

Инструкция

Силовая скамья со стойками DFC D-780

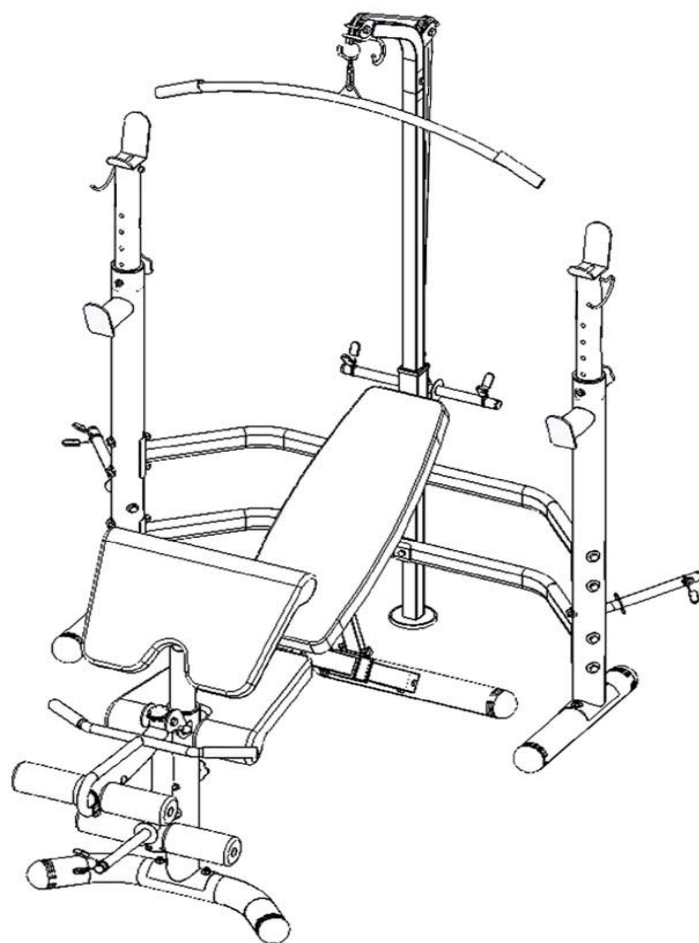
Полезные ссылки:

[Силовая скамья со стойками DFC D-780 - смотреть на сайте](#)

Руководство для пользователя

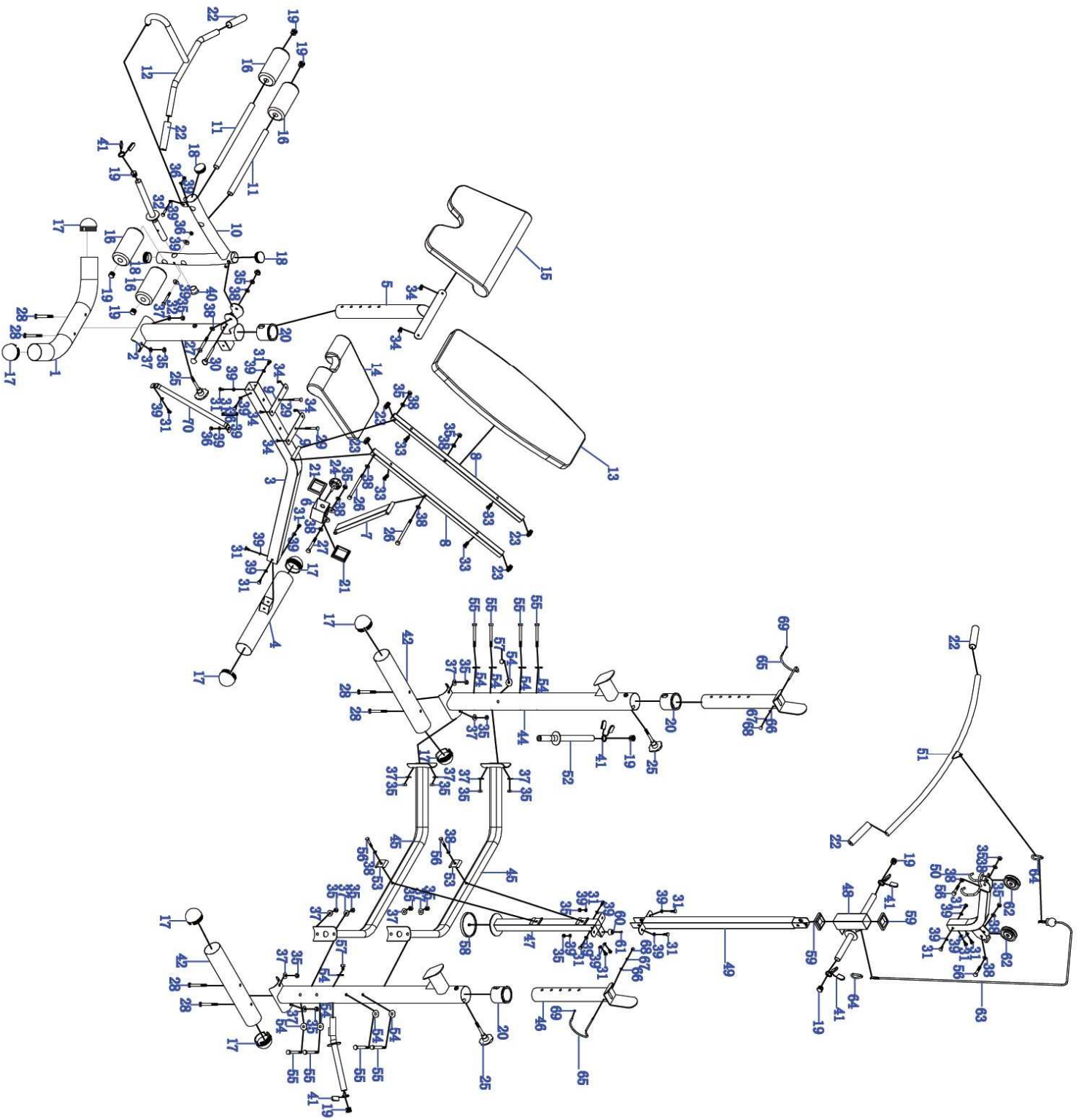
Скамья под штангу

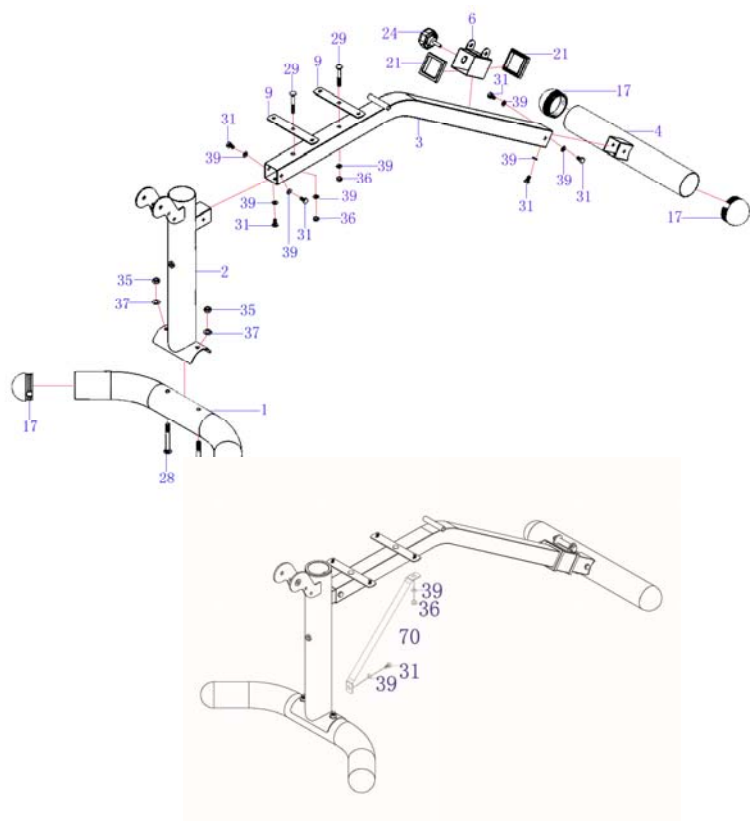
D780 DFC



Спецификация деталей

№	Описание	К-во	№	Описание	К-во
1	Передняя основная трубка	1	36	Контргайка (М8)	4
2	Стойка экстензии ног	1	37	Изогнутая шайба (М10)	14
3	Основная рама	1	38	Плоская шайба (М10)	14
4	Задний стабилизатор	1	39	Плоская шайба (М8)	22
5	Опора локтя под бицепс	1	40	Заглушка (Ф25)	1
6	Ползун	1	41	Пружинный зажим (Ф25)	5
7	Регулятор наклона спинки	1	42	Трубка основы	2
8	Опора спинки	2	43	Стойка (левая)	1
9	Кронштейн сиденья	2	44	Стойка (правая)	1
10	Экстензия ног	1	45	Стяжка	2
11	Трубка под подушечки	2	46	Регулировка стойки	2
12	Рукоятка	1	47	Нижняя трубка	1
13	Спинка	1	48	Регулятор высоты спинки	1
14	Сиденье	1	49	Соединительная трубка	1
15	Локоть под бицепс	1	50	Верхняя опора	1
16	Подушечка	4	51	Рукоятка	1
17	Круглая заглушка (Ф76)	8	52	Держатель грузов	2
18	Круглая заглушка (Ф50)	3	53	Стыковая накладка	2
19	Круглая заглушка (Ф25)	9	54	Шайба(М10)	10
20	Пластик. втулка (Ф76VФ60)	3	55	Болт (М10*95)	8
21	Пластик. втулка (60V50)	2	56	Болт (М10*45)	4
22	Накладка на рукоятку (Ф32VФ23*120)	4	57	Болт (М10*15)	2
23	Квадратная заглушка (25)	4	58	Подушка стабилизатора (ф100)	1
24	Ручка (М16*22)	1	59	Пластик. втулка (50V38)	2
25	Ручка (М10*75)	3	60	Амортизатор (Ф25)	1
26	Болт (М10*145)	2	61	Болт (М5*10)	1
27	Болт (М10*75)	2	62	Блок (Ф25)	2
28	Болт (М10*90)	6	63	Трос	1
29	Болт (М8*65)	2	64	Карабин	2
30	Фиксатор (Ф8*65)	1	65	Предохранительный крюк	2
31	Болт (М8*15)	15	66	Плоская шайба (М6)	2
32	Болт (М8*45)	2	67	Контргайка (М6)	2
33	Болт (М6*40)	4	68	Колпачковая гайка (М6)	2
34	Болт (М6*14)	6	69	Заглушка на крюк	2
35	Контргайка (М10)	21	70	Арматурный стержень	1



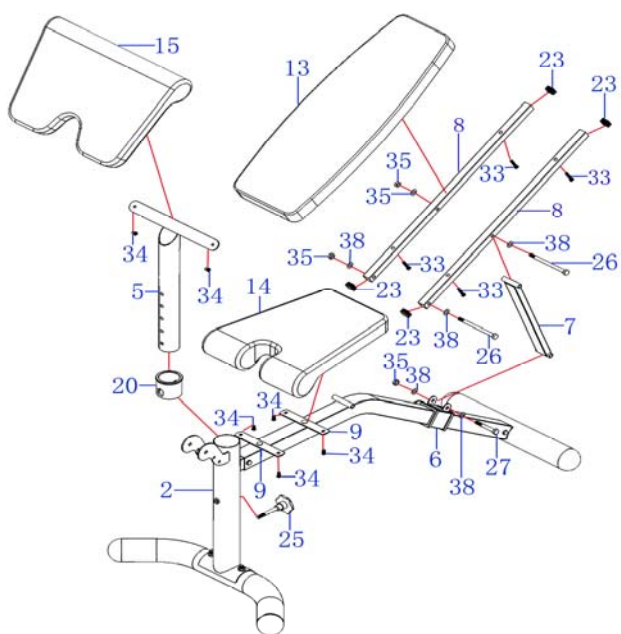


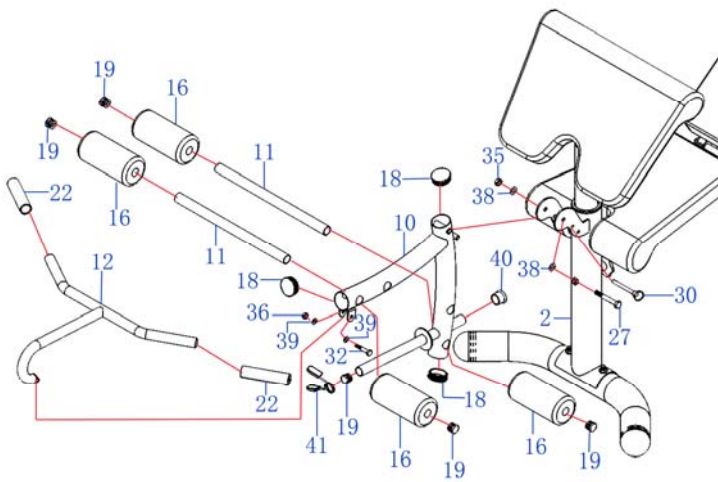
Шаг 1

Соедините стойку экстензии ног (2) к переднему основанию трубки (1), закрепите болтом (28), шайбой (37) и контргайкой (35). Прикрепите основную раму (3) к стойке экстензии ног (2), закрепите их болтом (31) и плоской шайбой (39). Прикрепите ползун (6) к основной раме (3), затем прикрепите задний стабилизатор (4) к основной раме (3) и зафиксируйте болтом (31) и плоской шайбой (39). Расположите кронштейн сиденья (9) на основной раме (3) и закрепите болтом (29), плоской шайбой (39) и контргайкой (36) сквозь арматурный стержень (70). С другой стороны арматурного стержня (70) соедините со стойкой экстензии ног (2), используя плоскую шайбу (39) и контргайку (31).

ШАГ 2

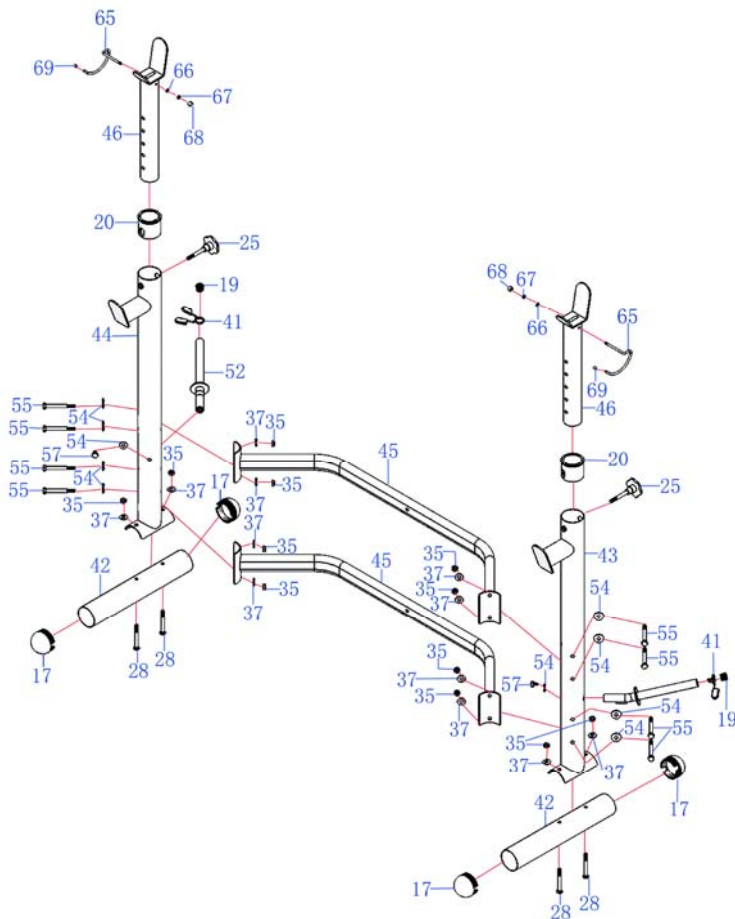
Прикрепите регулятор наклона спинки (7) к ползуну (6), закрепите болтом (27), плоской шайбой (38) и контргайкой (35). Отдельно прикрепите опору спинки (8) к основной раме (3) и к регулятору наклона спинки (7), закрепив болтом (26), плоской шайбой (38) и контргайкой (35). Разместите спинку (13) на опоре спинки (8) и закрепите болтом (33), затем прикрепите сиденье (14) к кронштейну сиденья (9), закрепив болтом (34). Прикрепите стержень к стойке экстензии ног (2) и закрепите ручкой (25).





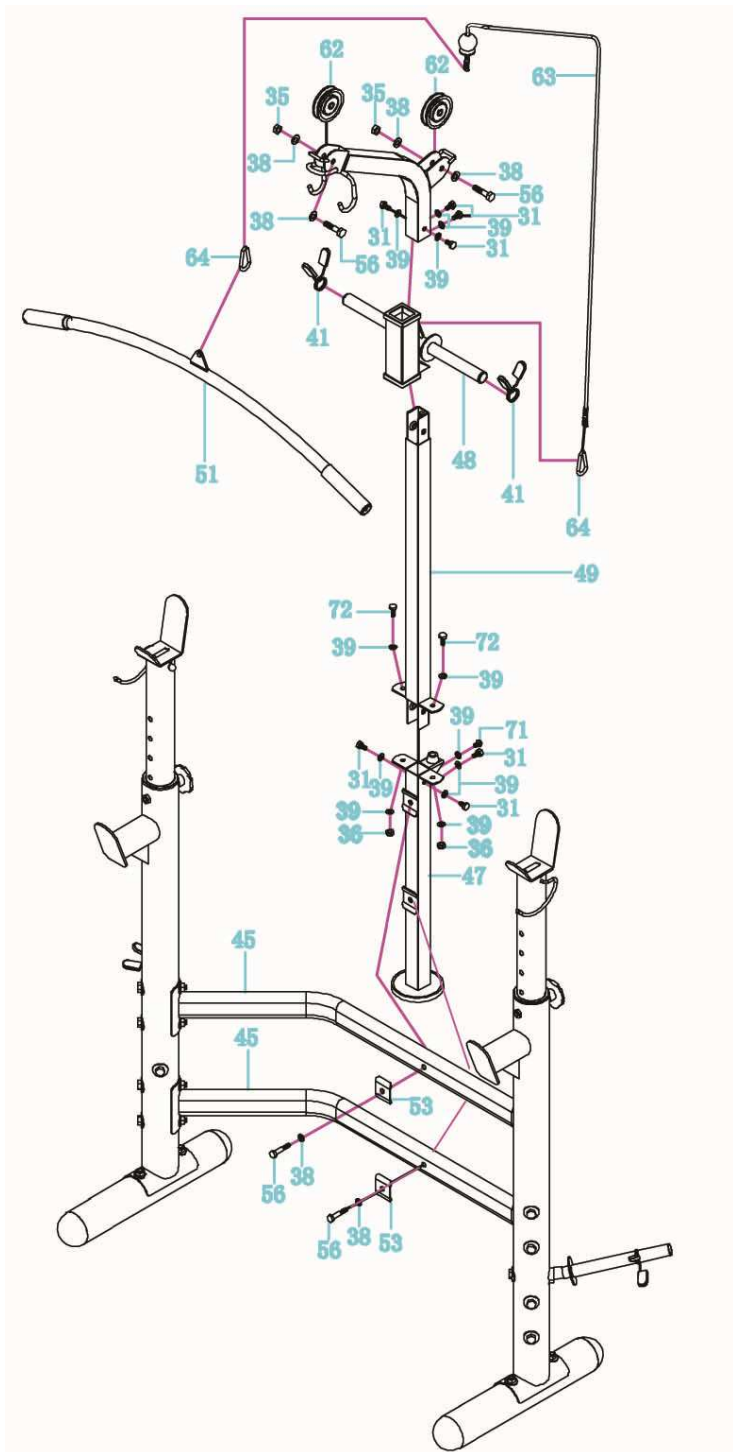
ШАГ 3

Прикрепите экстензию ног (10) к стойке экстензии ног (2), закрепите болтом (27), плоской шайбой (38), контргайкой (35) и фиксатором (30). Затем наденьте подушечки (16) на трубку под подушечки (11), накладки (22) на рукоятку (12), прикрепите рукоятку (12) к экстензии ног (10), закрепив болтом (32), плоской шайбой (39) и контргайкой (36).



ШАГ 4

Прикрепите трубку основы (42) по отдельности к обоим стойкам (43) и (44), закрепив болтом (28), шайбой (37) и контргайкой(35),и затем соедините стойки (43) и (44) со стяжкой (45), закрепив шайбой (54), болтом (55), шайбой (37) и контргайкой (35). Прикрепите регулировку стойки (46) к стойкам (43) и (44), закрепив ручкой (25), затем прикрепите предохранительный крюк (65) к регулировке стойки (46) с помощью контргайки (67), плоской шайбы (66) и колпачковой гайкой (68). Соедините держатель грузов (52) по отдельности со стойкой (43) и (44), закрепив болтом (57) и шайбой (54). Затем установите заглушку (69) в предохранительный крюк (65), пружинный зажим (41) в держатель грузов (52).



ШАГ 5

Соедините нижнюю трубку (47) со стяжкой (45) с помощью стыковой накладке (53), болта (56) и плоской шайбы (38). Прикрепите соединительную трубку (49) к нижней трубке (47), закрепив болтом (31), плоской шайбой (39) и контргайкой (35). Прикрепите регулятор высоты спинки (48) к соединительной трубке (49), верхнюю опору (50) к соединительной трубке (49) с болта (31) и плоской шайбы (39). Прикрепите трос (63) к блоку (62), и расположите блок (62) в верхней опоре (50), закрепив болтом (56), плоской шайбой (38) и контргайкой (35). Соедините трос (63) с регулятором высоты спинки (48) через карабин (64). Прикрепите рукоятку (51) к стыковой накладке (53) через карабин (64).

Важная информация по безопасности

Храните данное руководство в надежном месте для последующего использования.

1. Важно прочитать данное руководство перед сборкой и использованием оборудования. Безопасное и эффективное использование может быть достигнуто только, если оборудование собрано, сохранено и использовано надлежащим образом. Это ваша ответственность позаботиться о том, чтобы все пользователи оборудования были в курсе всех предупреждений и мер предосторожностей.
2. Перед началом занятий необходимо проконсультироваться с врачом, чтобы определить существует ли риск для вашего здоровья тренировки на данном тренажере. Также консультация врача необходима, если вы принимаете лекарства, которые влияют на ваш сердечный ритм, артериальное давление или уровень холестерина.
3. Прислушивайтесь к сигналам вашего тела. Неправильные или чрезмерные физические нагрузки могут повредить вашему здоровью. Прекратите тренировку, если вы испытываете любой из следующих симптомов: боль, тяжесть в груди, нерегулярное сердцебиение, крайне затрудненное дыхание, чувствуете головокружение или тошноту. Если вы испытываете какие-либо из этих условий, проконсультируйтесь с врачом, прежде чем продолжать тренировку.
4. Держите детей и домашних животных подальше от оборудования. Оборудование предназначено только для взрослых.
5. Используйте оборудование на твердой, ровной поверхности с защитным покрытием для вашего пола или ковра. Для безопасности оборудование должно иметь как минимум 0,5 метра свободного пространства вокруг него.
6. Перед использованием оборудования, проверьте надежно ли затянут крепеж. Они легко изнашиваются.
7. Уровень безопасности достигается, если оборудование регулярно проверяется на наличие повреждений или износа.
8. Всегда используйте тренажер в соответствии с руководством. Если вы обнаружили неисправную деталь во время сборки или проверки оборудования, или услышали странный шум, исходящий от оборудования в процессе использования, немедленно прекратите тренировку. Не используйте оборудование, пока неполадки не будут устранены.
9. Носите соответствующую одежду во время использования тренажера. Старайтесь не носить свободную одежду, которая может попасть в оборудование или может ограничить движение. Неправильные и чрезмерные тренировки могут вызвать проблемы со здоровьем.
10. Тренажер подходит для домашнего использования. Максимальный вес пользователя 120кг.

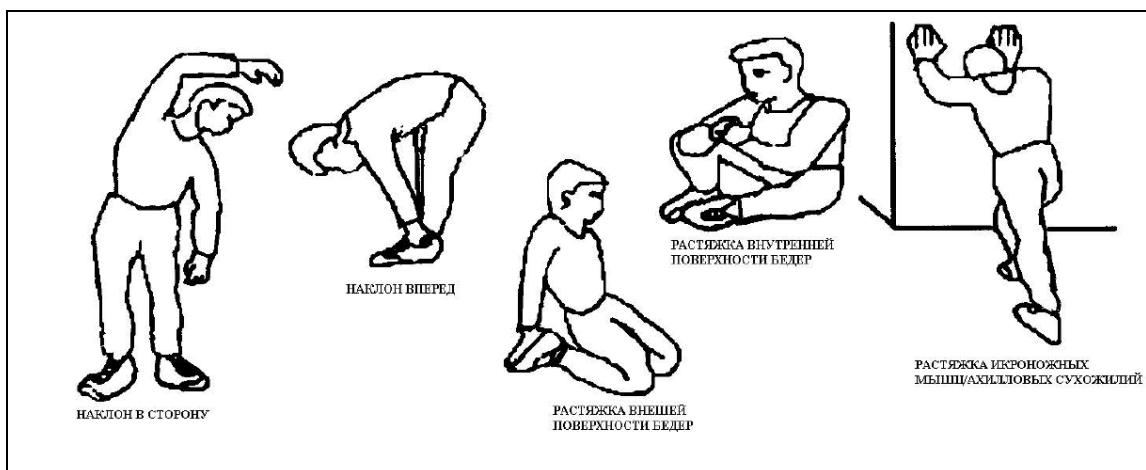
11. Данное оборудование не подходит для терапевтического использования.
12. Необходимо соблюдать осторожность при подъеме или перемещении тренажера, чтобы не травмировать спину. Всегда используйте подходящие способы подъема и/или помощь.

УПРАЖНЕНИЯ

Использование силовой скамьи предоставит вам ряд преимуществ - улучшит вашу физическую форму, тонус мышц и, в сочетании с низкокалорийной диетой, поможет вам похудеть.

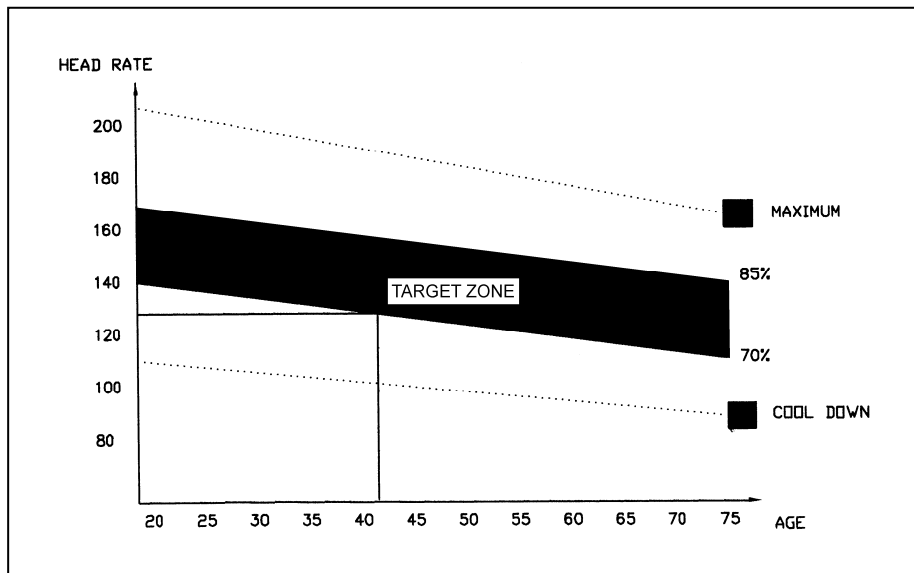
1.Разминка

Этот этап помогает улучшить кровоток по всему телу и работу мышцам должным образом. Это также снизит риск судороги и мышечные травмы. Желательно сделать несколько упражнений на растяжку, как показано ниже. Каждая растяжка должна быть проведена в течение приблизительно 30 секунд, не перенапрягайте мышцу и не делайте резких движений – если почувствовали боль, остановитесь.



2.Тренировка

Это этап, где вы прикладываете усилия. После регулярных тренировок мышцы вашего тела станут более гибкими. Работайте в своем собственном темпе, очень важно поддерживать стабильный темп на протяжении всей тренировки. Интенсивность тренировки должна быть достаточной, чтобы увеличить ваше сердцебиение до целевой зоны, показанной на графике ниже.



Данный этап должен длиться минимум 12 минут, хотя большинство людей начинают с 15-20 минут.

3.Заминка

Этот этап позволяет вашей сердечнососудистой системе и мышцам успокоиться. Это повторение упражнений разминки, снизьте свой темп, продолжаете около 5 минут. В упражнениях на растяжку должны теперь повторяться, не напрягайте мышцы и делайте резких движений.

Для того, чтобы прийти в хорошую физическую форму, вам, возможно, придется тренироваться чуть дольше и интенсивнее. Желательно тренироваться не менее трех раз в неделю, по возможности равномерно распределите ваши тренировки в течение недели.

МЫШЕЧНЫЙ ТОНУС

Для тонуса мышц во время занятий на силовой скамье, следует использовать больше грузов. Это дополнительная нагрузка на ваши мышцы и может означать, что вы не сможете тренироваться так долго, как вам хотелось бы. Если вы также пытаетесь улучшить свою физическую форму, вам необходимо изменить вашу программу тренировок. Вы должны тренироваться в обычном порядке во время разминки и заминки, но к концу тренировки вы должны увеличить нагрузку, заставляя ваши мышцы работать интенсивнее. Следует уменьшить скорость, чтобы держать пульс в целевой зоне.

ПОТЕРЯ ВЕСА

Важным фактором здесь является количество приложенных усилий. Чем тяжелее и дольше вы работаете, тем больше калорий вы сожжете

ИСПОЛЬЗОВАНИЕ

Высота и угол сиденья можно отрегулировать, удалив регулировочную ручку и, поднимая или опуская сиденье. Есть 10 отверстий в трубке опоры сиденья для регулировки высоты сиденья. Как только выбрана нужная высота, установите на место и затяните регулировочную ручку.