

Инструкция

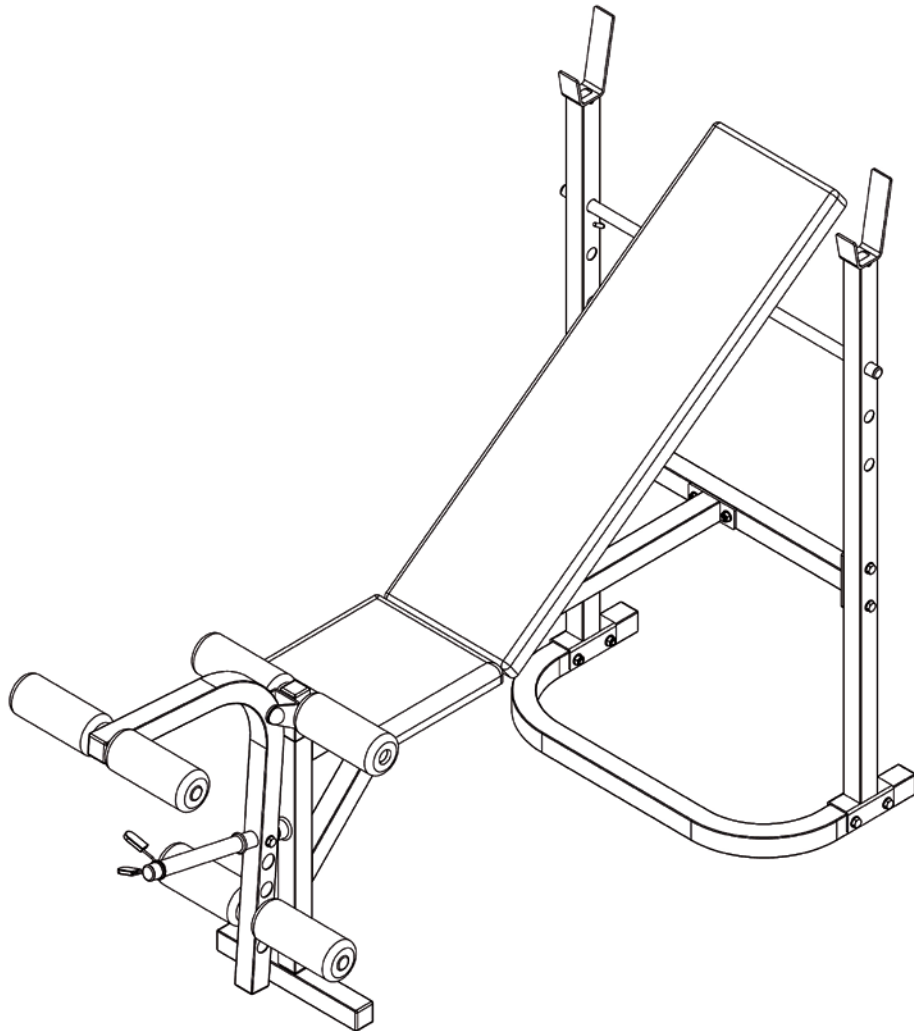
Силовая скамья со стойками DFC D003

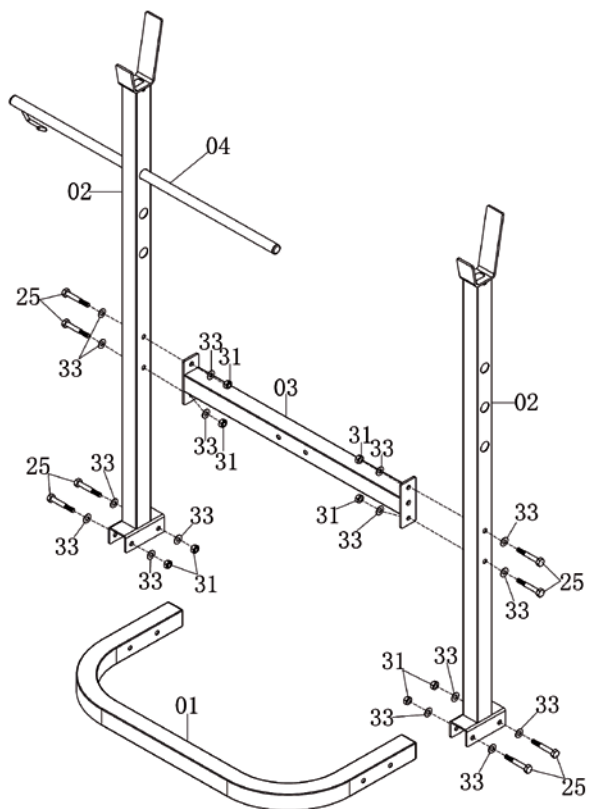
Полезные ссылки:

[Силовая скамья со стойками DFC D003 - смотреть на сайте](#)

Инструкция по сборке D003 DFC

Универсальная скамья



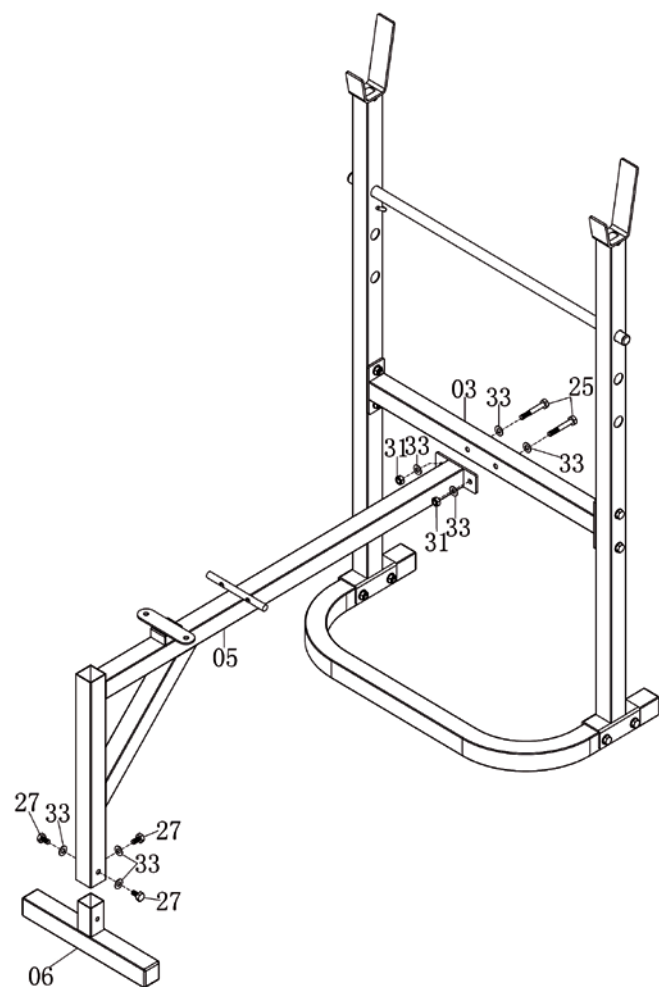


ШАГ 1

Соедините обе стойки (02) с передним стабилизатором (01), используя 4-ре болта (M8×55)(25), 8-мь плоских шайб (M8)(33), 4-ре нейлоновые контргайки (M8)(31).

Прикрепите стойки (02) к опоре (03), используя 4-ре болта (M8×55mm)(25), 8-мь плоских шайб (M8)(33), 4-ре нейлоновые контргайки (M8)(31).

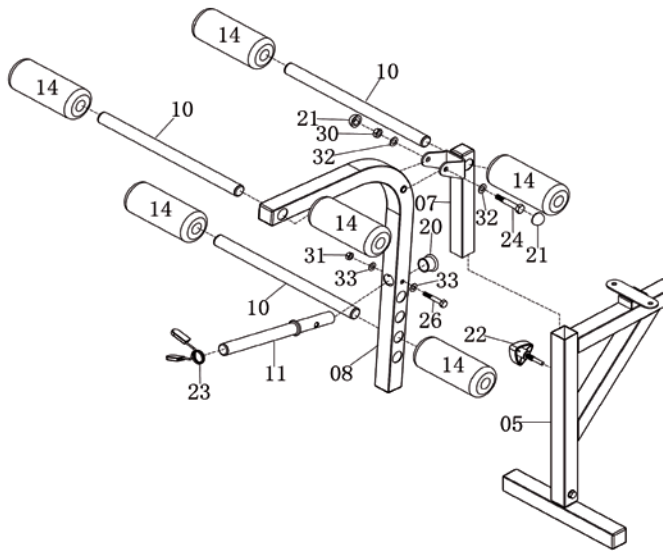
Расположите тягу регулировки спинки (04) на стойках (02).



ШАГ 2

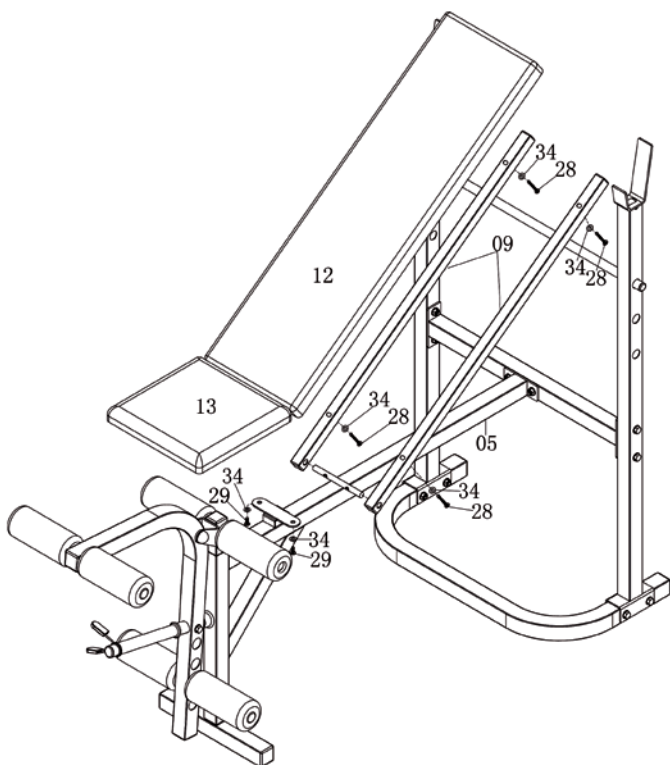
Прикрепите заднюю часть основной рамы (05) к опоре стойки(03), используя 2-а болт (M8*55)(25), 4-ре плоские шайбы (M8)(33), 2-е нейлоновые контргайки (M8)(31).

Прикрепите передний стабилизатор (06) к основной раме(05), используя 3-и болта (M8*15)(27), 3-и плоские шайбы (M8)(33).



ШАГ 3

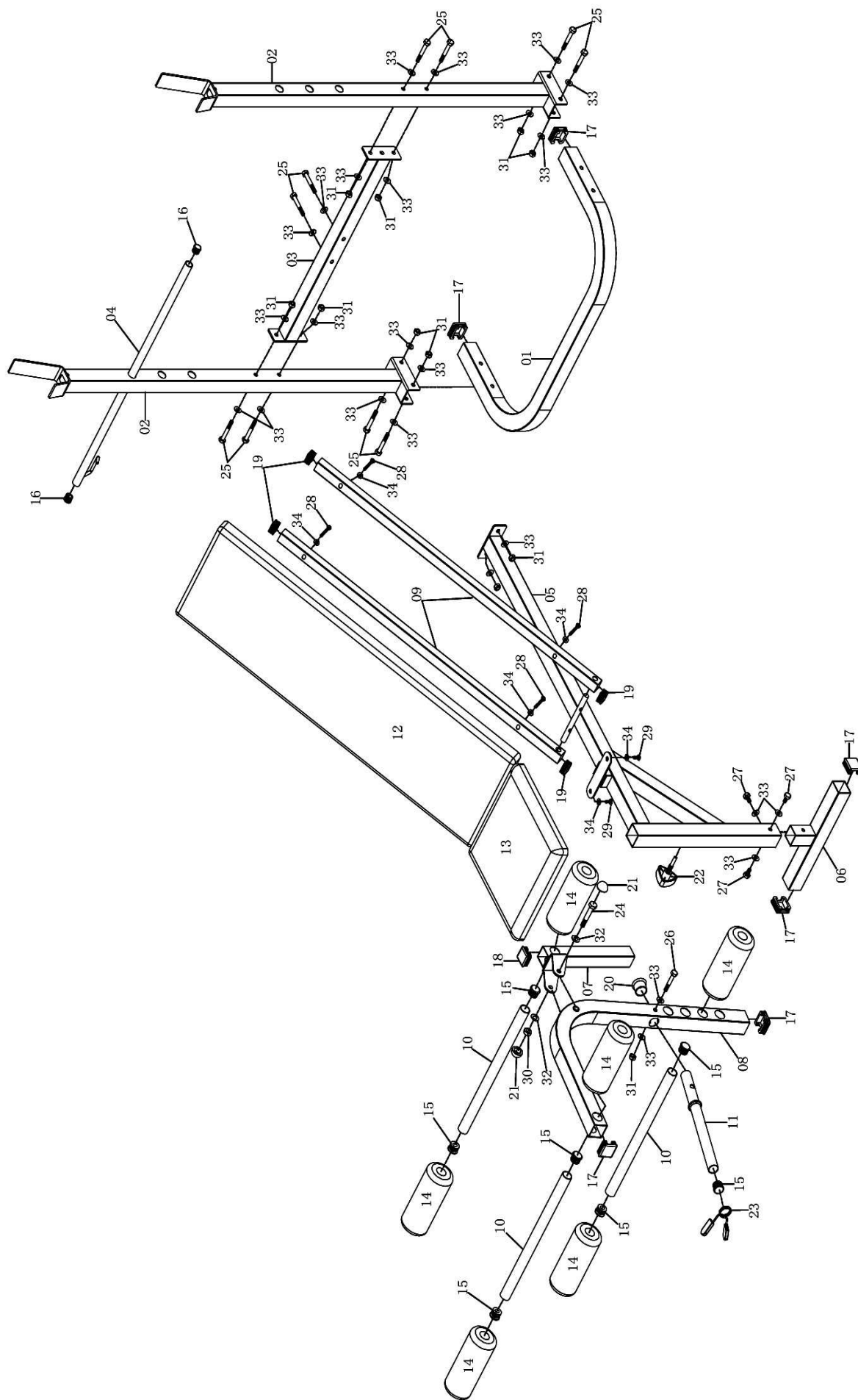
Прикрепите опору экстензии ног (07) к основной раме (05), используя фиксатор (M10*41)(22). Прикрепите экстензию ног (08) к опоре (07), используя 1-н болт (M10*60)(24), 2-е плоские шайбы (M10)(32), 1-ну нейлоновую контргайку (M10)(30) и 2-е (M10) (21). Вставьте трубку под грузы (11) в экстензию ног (08), используя 1-н болт (M8*50)(26), 2-е плоские шайбы (M8)(33), 1-у нейлоновую контргайку (M8)(31). Вставьте заглушку (20) в трубку (11), используя 1-н фиксатор (23). Вставьте 3-и трубки (10) в экстензию ног (08), в опору (07), наденьте 6-ть валиков (14).



ШАГ 4

Прикрепите опору спинки (09) к основной раме (05), расположите спинку (12) на опоре (09) и прикрепите, используя 4-ре болта (M6*40)(28), 4-ре плоские шайбы (M6)(34). Прикрепите сиденье (13) к передней части основной рамы (05), используя 2-а болта (M6*14)(29), 2-е плоские шайбы (M6)(34).

Сборочный чертёж



Сборочные единицы

NO.	ОПИСАНИЕ	К-ВО	NO.	ОПИСАНИЕ	К-ВО
1	ЗАДНИЙ СТАБИЛИЗАТОР	1	18	КВАРДАТ. ЗАКЛУШКА (□33.4)	1
2	СТОЙКИ	2	19	КВАРДАТ. ЗАКЛУШКА (□25)	4
3	ОПОРА СТОЙКИ	1	20	КРУГЛ. ЗАКЛУШКА (Ф25)	1
4	ТЯГА РЕГУЛИРОВКИ СПИНКИ	1	21	НЕЙОЛ. КОНТРГАЙКА (М10)	2
5	ОСНОВНАЯ РАМА	1	22	ФИКСАТОР (М10*41)	1
6	ПЕРЕДНИЙ СТАБИЛИЗАТОР	1	23	ФИКСАТОР ГРУЗОВ (Ф25)	1
7	ОПОРА ЭКСТЕНЗИИ НОГ	1	24	БОЛТ с шестигран. головкой (М10*60)	1
8	ЭКСТЕНЗИЯ НОГ	1	25	БОЛТ с шестигран. головкой (М8*55)	10
9	ОПОРА СПИНКИ	2	26	БОЛТ с шестигран. головкой (М8*50)	1
10	ТРУБКА ПОД ВАЛИКИ	3	27	БОЛТ с шестигран. головкой (М8*15)	3
11	ТРУБКА ПОД ГРУЗЫ	1	28	БОЛТ (М6*40)	4
12	СПИНКА	1	29	БОЛТ (М6*14)	2
13	СИДЕНЬЕ	1	30	НЕЙЛОН. КОНТРГАЙКА (М10)	1
14	ВАЛИК	6	31	(М8)	11
15	КРУГЛ. ЗАКЛУШКА (Ф25)	7	32	ПЛОСКАЯ ШАЙБА (М10)	2
16	КРУГЛ. ЗАКЛУШКА (Ф19)	2	33	ПЛОСКАЯ ШАЙБА (М8)	25
17	КВАРДАТ. ЗАКЛУШКА (□38)	6	34	ПЛОСКАЯ ШАЙБА (М6)	6