

Инструкция

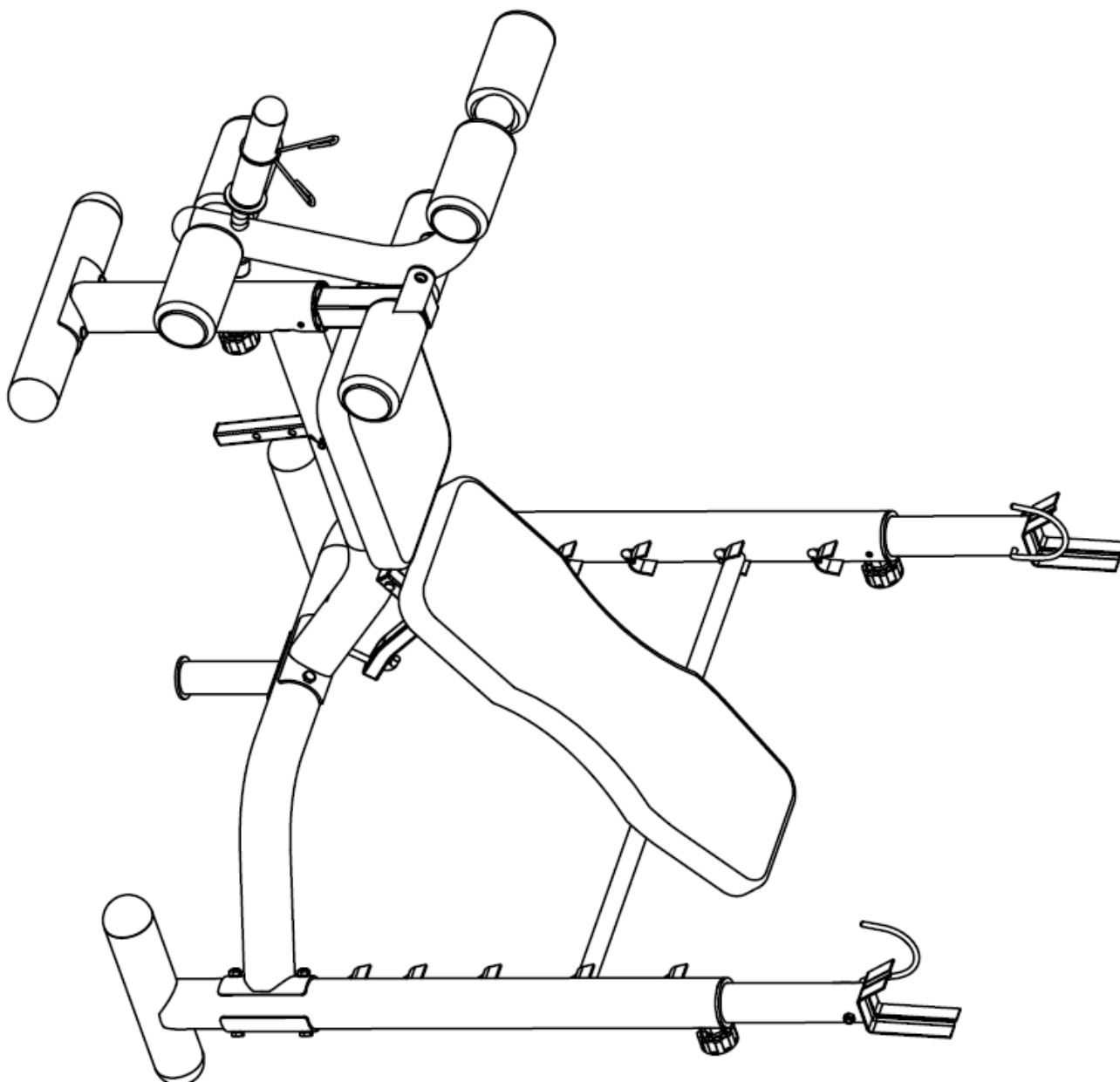
Силовая скамья со стойками DFC D310

Полезные ссылки:

[Силовая скамья со стойками DFC D310 - смотреть на сайте](#)

Стойка под штангу *DFC D310*

Инструкция по сборке и эксплуатации



Меры предосторожности

- 1) Перед началом тренировок проконсультируйтесь с врачом.
- 2) Во избежание нанесения вреда здоровью и получения травм рекомендуется внимательно ознакомиться с данной инструкцией.

*Максимальный вес пользователя: 100 кг

*Данный тренажер предназначен только для домашнего использования.

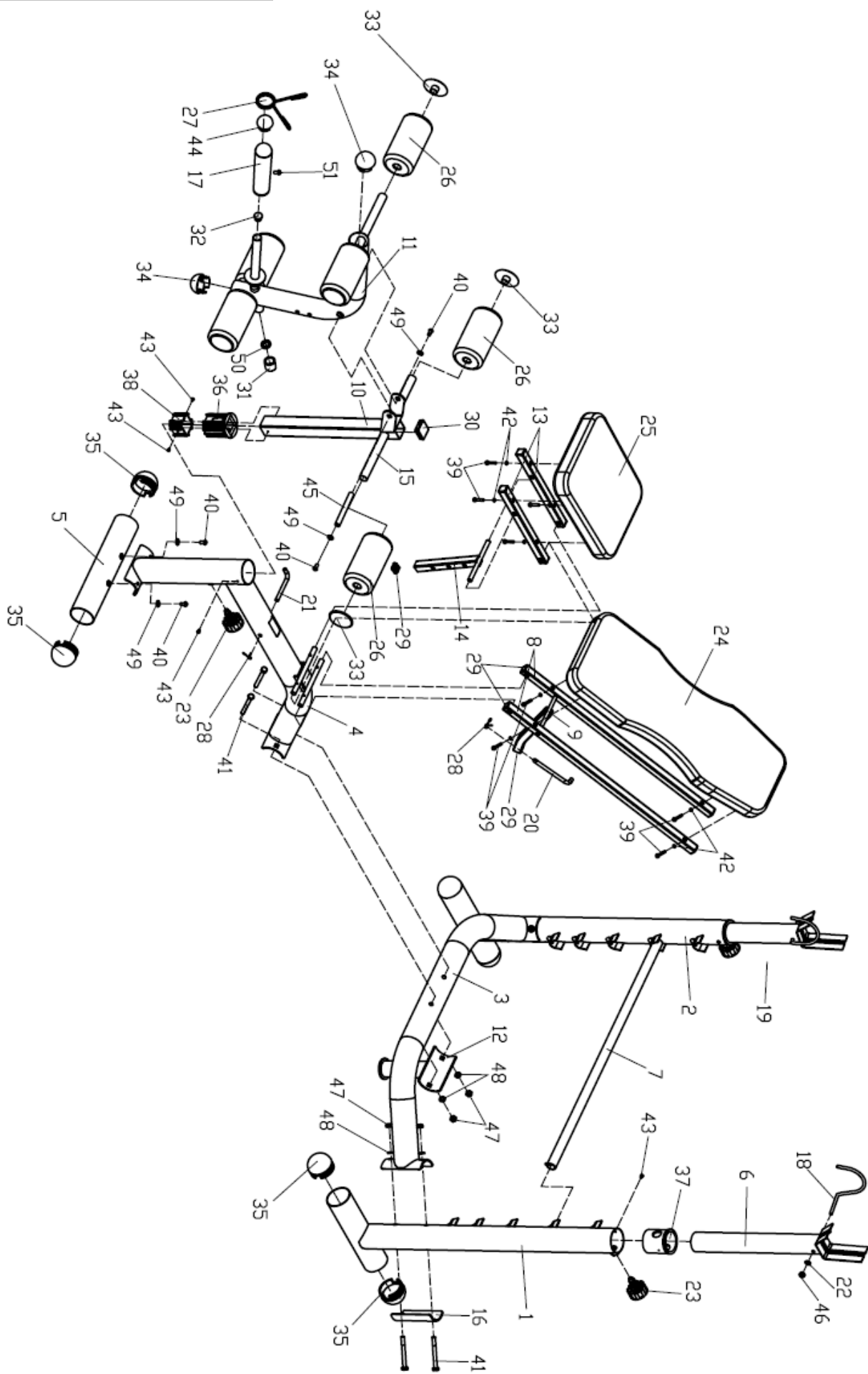
*В случае, если вы почувствовали недомогание или боль немедленно прекратите тренировку и обратитесь к врачу.

*Для тренировок используйте только подходящую спортивную одежду и обувь.

*Перед тренировкой рекомендуется провести разминку.

*Если тренажер работает неправильно, не рекомендуется проводить тренировку.

Сборочный чертеж

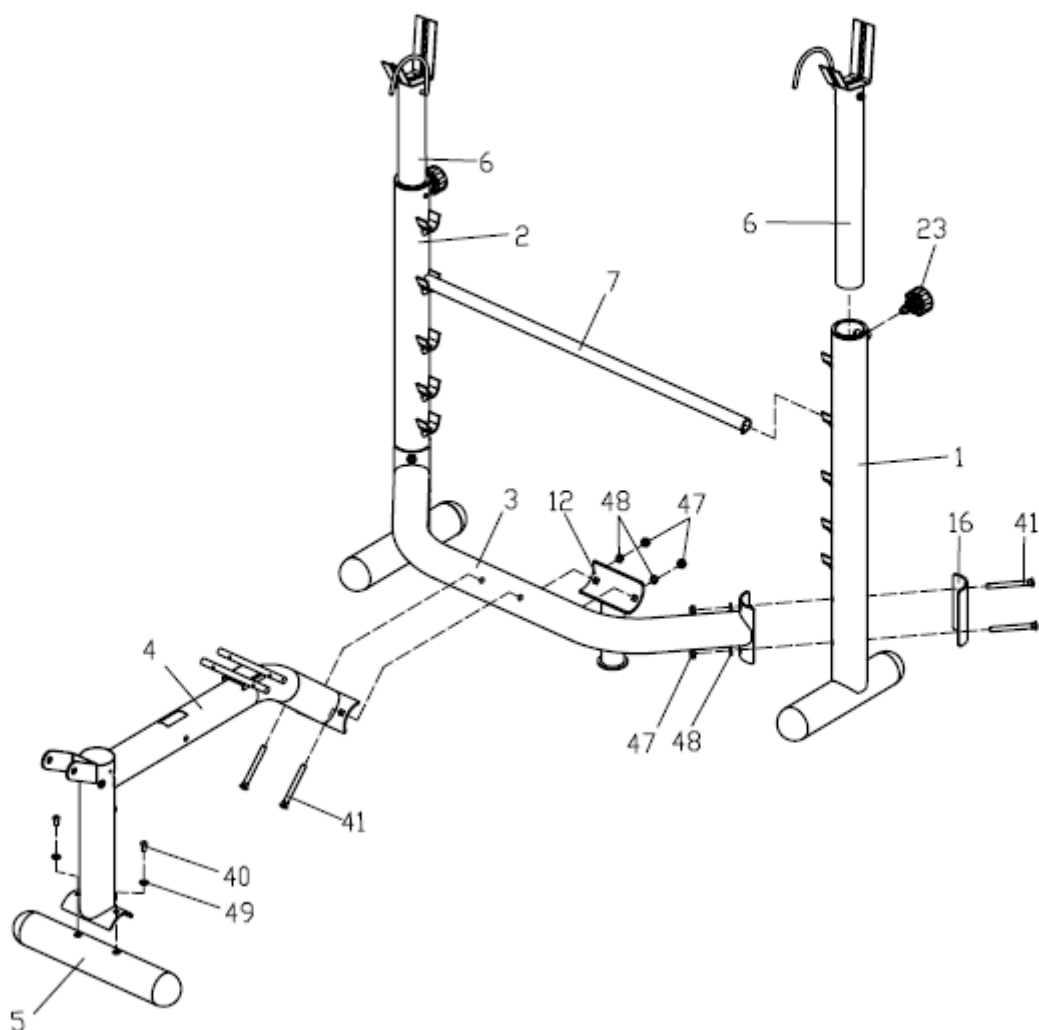


Список комплектующих

№	Описание	Кол-во	№	Описание	Кол-во
1	Стойка левая	1	27	Зажим большой	1
2	Стойка правая	1	28	Зажим малый	2
3	Скоба	1	29	Вставка квадратная □25	10
4	Подседельная стойка	1	30	Вставка квадратная □45	1
5	Ножка передняя	1	31	Прокладка	1
6	Стойка для грифа	2	32	Заглушка \varnothing 25	1
7	Перекладина	1	33	Заглушка	6
8	Суппорт спинки	2	34	Заглушка \varnothing 60	2
9	Опора спинки	1	35	Заглушка \varnothing 70	6
10	Суппорт стойки ножной	1	36	Рукав	1
11	Стойка ножная	1	37	Рукав	2
12	Суппорт скобы	1	38	Блок пластиковый	1
13	Суппорт сиденья	2	39	Болт	8
14	Суппорт регулировки сиденья	1	40	Болт	4
15	Губка	3	41	Болт	6
16	Кронштейн	2	42	Шайба	8
17	Рукав	1	43	Винт	5
18	Крюк левый	1	44	Заглушка	1
19	Крюк правый	1	45	Гайка	1
20	L-образная ось	1	46	Гайка	2
21	L-образная ось	1	47	Гайка	6
22	Шайба	2	48	Шайба	6
23	Блокирующая ручка	3	49	Шайба	4
24	Спинка	1	50	Шайба	1
25	Сиденье	1	51	Гайка	1
26	Губка	6			

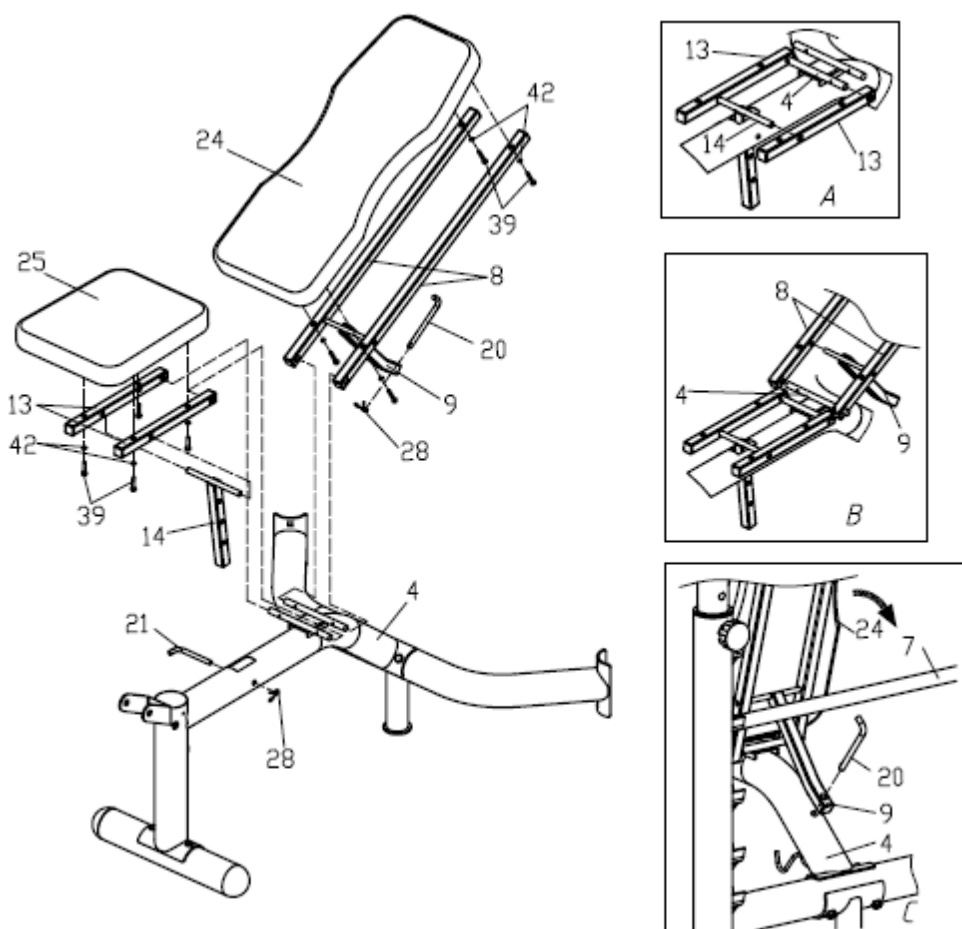
Инструкция по сборке

Внимание! Сборку рекомендуется проводить двум взрослым мужчинам.



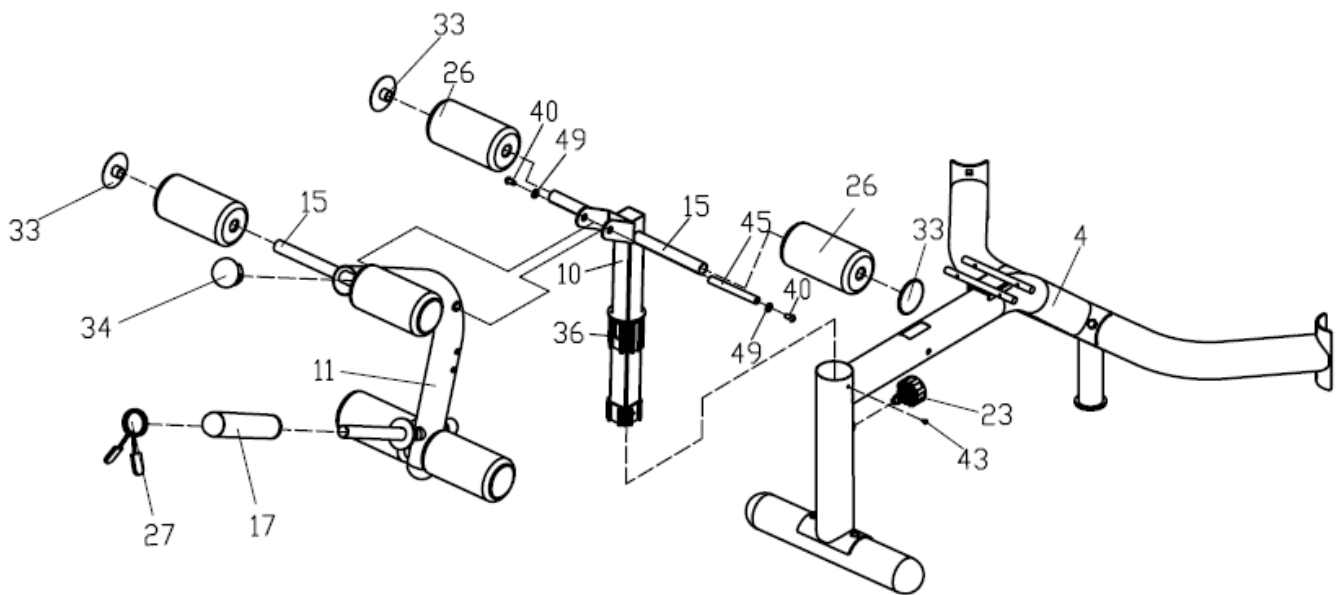
Шаг 1:

- A. Соедините правую и левую стойки (#1 & #2) со скобой (#3). Закрепите их 2 болтами (#41), кронштейном (#16), 2 шайбами (#48), 2 гайками (#47).
- B. Установите перекладину (#7) на необходимое положение между 2 стойками (#1 & #2).
- C. Вставьте стойки для грифа (#6) в стойки (#1 & 2), закрепите ручками (#23).
- D. Установите переднюю ножку (#5) на подседельной стойке (#4) и закрепите болтом (#40) 2 шайбами (#49).
- E. Соедините подседельную стойку (#4) и суппорт скобы (#12), закрепив 2 болтами (#41), 2 шайбами (#48), и 2 гайками (#47).



Шаг 2:

- A. Присоедините суппорт регулировки сиденья (#14) к двум отверстиям на подседельной стойке (#13). Установите стержень (4) между 2 стойками подседельной стойки.
- B. Установите сиденье (#25) на подседельной стойке. Закрепите болтами (#39) и 4 шайбами (#42). Установите суппорт регулировки сиденья (#14) на основной стойке. С помощью L-образного стержня (#21) закрепите сиденье в необходимом положении. Установите малый зажим (#28), чтобы закрепить вставку.
- C. Установите суппорт спинки (#9) на 2 отверстиях стойки суппорта спинки (#8) как на рис. B. Присоедините суппорт спинки (#8) к стержню основной подседельной стойки (#4)
- D. Закрепите спинку (#24) на суппорте болтом (#39), 4 шайбами (#42). Положите спинку на перекладину (#7).



Шаг 3:

- А. Вставьте суппорт ножной стойки (#10) в отверстия на подседельной стойке (#4). Закрепите винтом (#43), чтобы закрепить рукав (#36) на суппорте ножной стойки. Закрепите ручкой (#23).
- В. 2 болтами (#40) и 2 шайбами (#49) 1 Гайка (45) соедините стойку ножную (#11) и суппорт стойки ножной.
- С. Установите губку (#15) на суппорт ножной стойки. Установите 2 губки на стойке ножной (#11). Установите ролики (#26) на трубках. Установите 6 заглушек (#33) в отверстиях на трубке. Установите рукав (#17) на ножной стойке. Установите зажим (#27) на рукаве.

Разминка

Перед каждой тренировкой рекомендуется проделать ряд разминочных упражнений. Данные упражнения помогут вам подготовить мышцы и суставы к основной силовой тренировке.

