

Инструкция

Силовая скамья со стойками DFC D3701

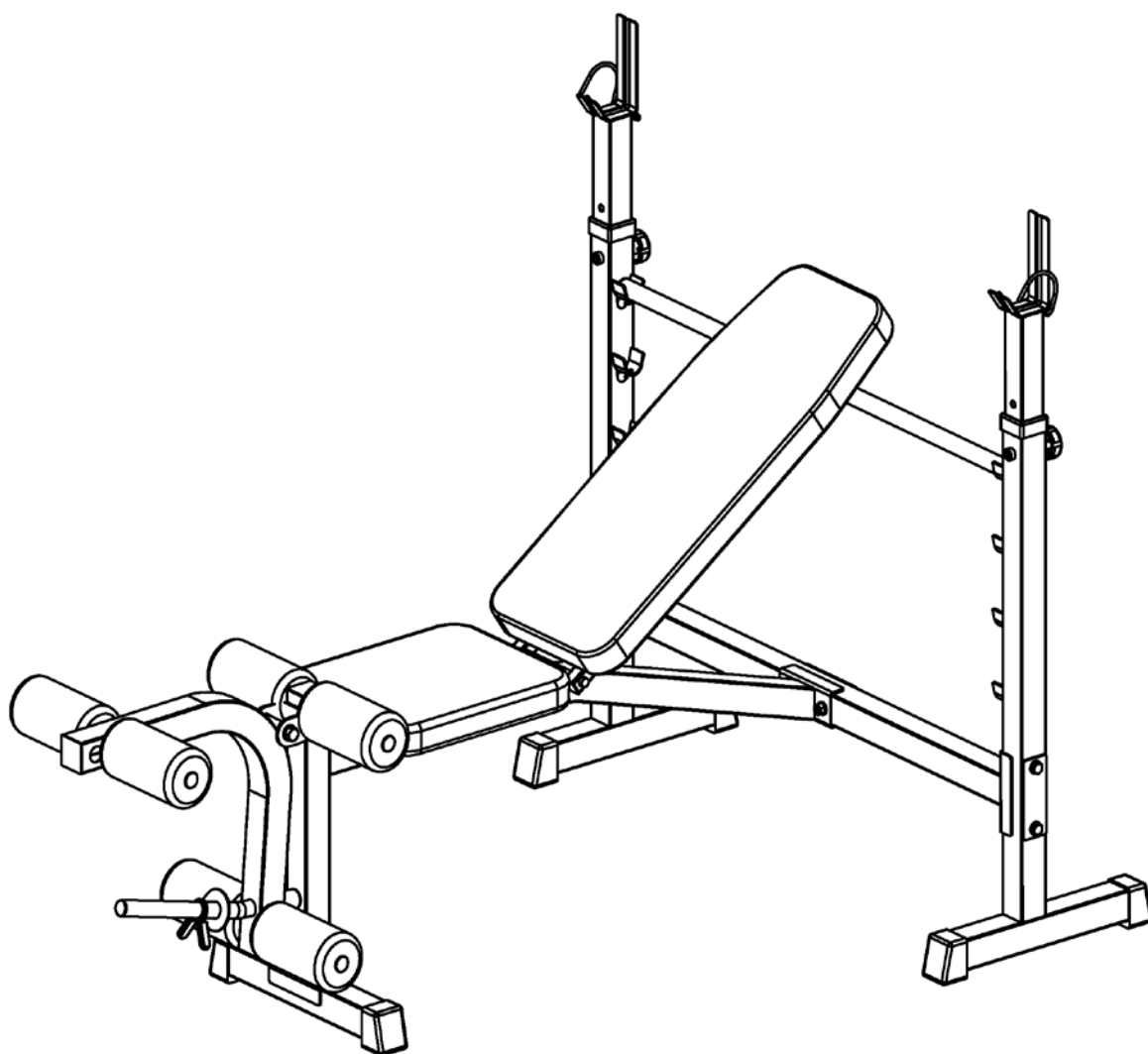
Полезные ссылки:

[Силовая скамья со стойками DFC D3701 - смотреть на сайте](#)



Силовая скамья DFC D3701

РУКОВОДСТВО ПОЛЬЗОВАТЕЛЯ



ВАЖНЫЕ МЕРЫ ПРЕДОСТОРОЖНОСТИ

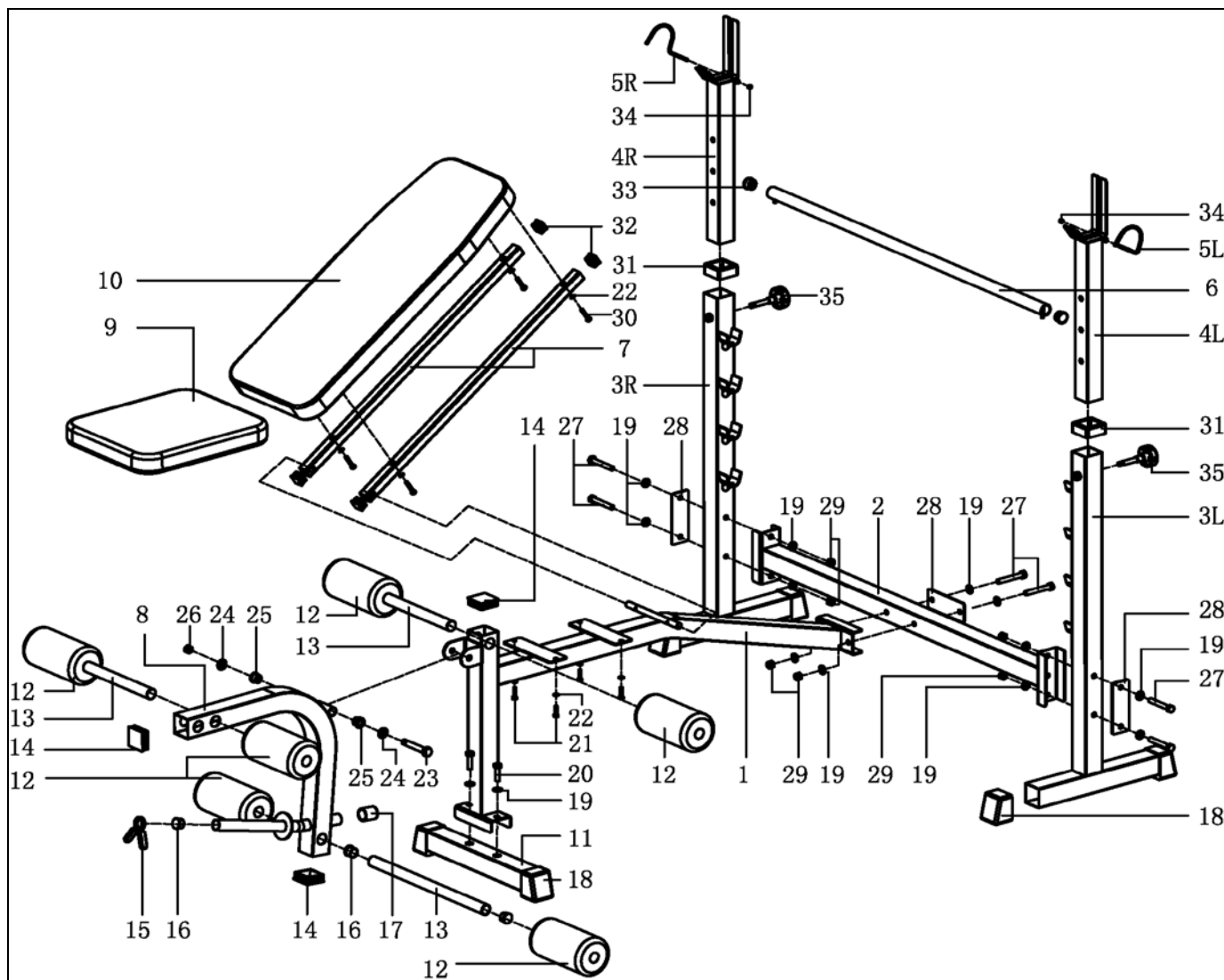
1. Перед началом занятий, внимательно прочитайте инструкцию и всегда держите это руководство рядом с собой.
2. Перед началом любой программы упражнений необходимо проконсультироваться с вашим врачом, чтобы определить, если у вас есть какие-либо медицинские или физические условия, которые могут подвергнуть риску ваше здоровье и безопасность, или предотвратить какие-либо травмы. Необходима консультация врача, если вы принимаете лекарство, которое влияет на ваш сердечный ритм, кровеносное давление или уровень холестерина.
3. Прислушивайтесь к своему телу. Неправильные или чрезмерные физические нагрузки могут повредить вашему здоровью. Если вы чувствуете головокружение, тошноту, боль в груди, боль в спине или другие симптомы остановите тренировку сразу и проконсультируйтесь с врачом, прежде чем её продолжить.
4. Не пользуйтесь тренажером, если он неправильно собран. Также вы должны периодически проводить осмотр своего тренажера, чтобы убедиться, что он находится в хорошем состоянии.
5. Перед тем, как воспользоваться тренажером, убедитесь, что все болты и гайки надежно закручены.
6. Надевайте соответствующую спортивную одежду во время тренировки. Не надевайте просторную одежду, которая может попасть в тренажер.

7. Используйте тренажер на ровной и чистой поверхности. Не используйте тренажер около воды или на открытом воздухе.

8. Держите руки подальше от движущихся узлов тренажера. При подъеме или перемещении оборудования будьте очень внимательны.

9. Максимальный вес пользователя 100кг.

СБОРОЧНЫЙ ЧЕРТЕЖ



СБОРОЧНЫЕ ЕДИНИЦЫ

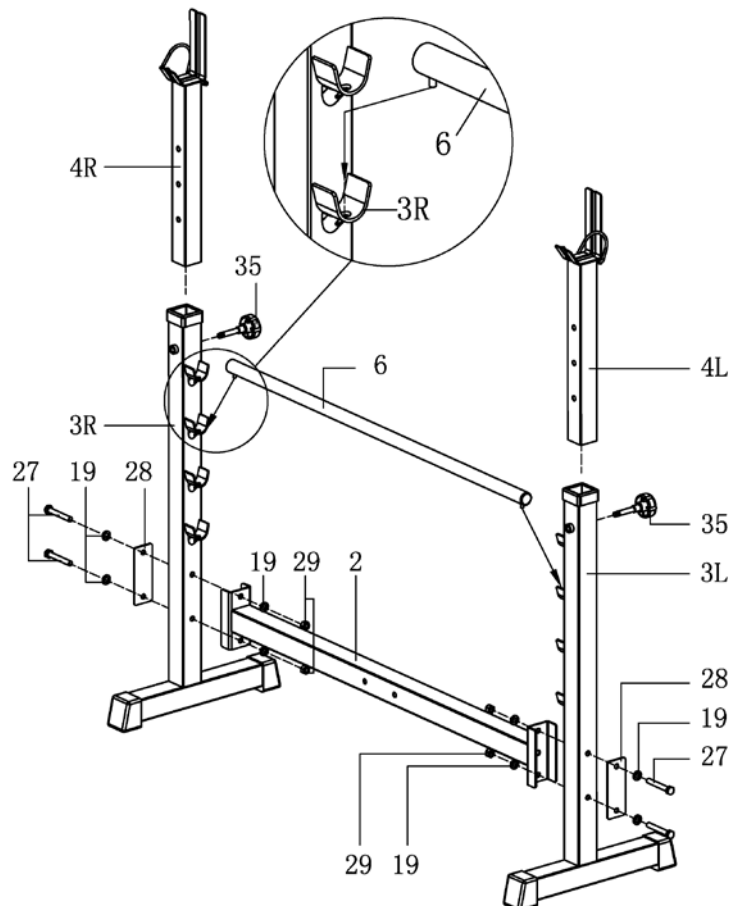
НО.	ОПИСАНИЕ	КОЛ-ВО	НО.	ОПИСАНИЕ	КОЛ-ВО
1	Опора сиденья	1	19	Плоская шайба	14
2	Поперечина	1	20	Болт с шестигран. головкой	2
3L/R	Стойка	1пара	21	Болт с шестигран. головкой	4
4L/R	Регулировочная трубка	1пара	22	Плоская шайба	8
5L/R	Страховочный крюк	1пара	23	Болт с шестигран. головкой	1
6	Верхняя перекладина	1	24	Плоская шайба	2
7	Опора спинки	2	25	Втулка	2
8	Рама экстензии ног	1	26	Нейлоновая гайка	1
9	Сиденье	1	27	Болт с шестигран. головкой	6
10	Спинка	1	28	Соединительная пластина	3
11	Передний стабилизатор	1	29	Нейлоновая гайка	6
12	Валик	6	30	Болт с шестигран. головкой	4
13	Трубка для валиков	3	31	Квадратная втулка	2
14	Квадратная заглушка	3	32	Квадратная заглушка	4
15	Зажим	1	33	Круглая заглушка	2
16	Круглая заглушка	7	34	Гайка	2
17	Резиновый амортизатор	1	35	Ручка	2
18	Заглушка	6			

ИНСТРУКЦИЯ ПО СБОРКЕ

Шаг 1:

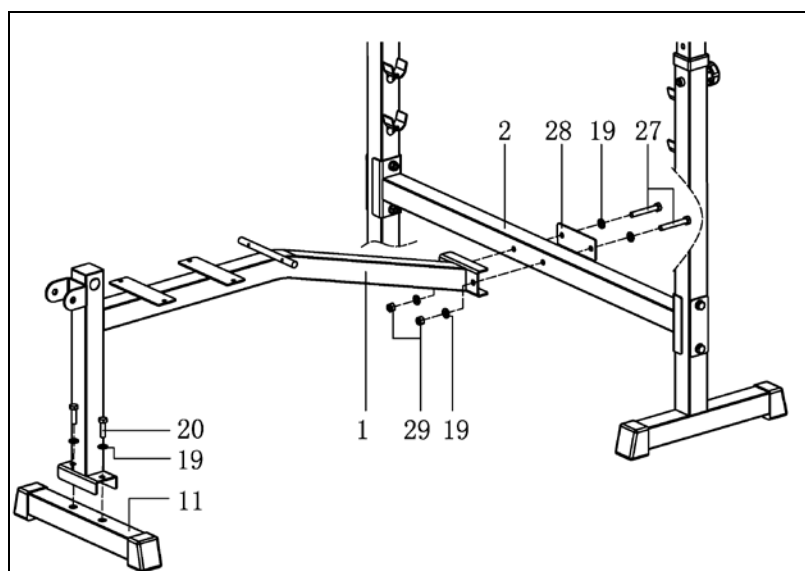
1. Прикрепите поперечину (2) к стойкам (3L/R) с помощью болтов (27), плоских шайб (19), соединительных пластин (28) и нейлоновых гаек (29).
2. Вставьте регулировочные трубки (4L/R) в стойки (3L/R) по-отдельности, затем закрепите обе регулировочные трубки (4L/R) ручками (35), когда они в одинаковом положении.
3. Установите перекладину (6) на держателях на стойках (3L/R).

Примечание: Фиксаторы на концах перекладины (6) должны быть установлены в отверстиях на держателях.



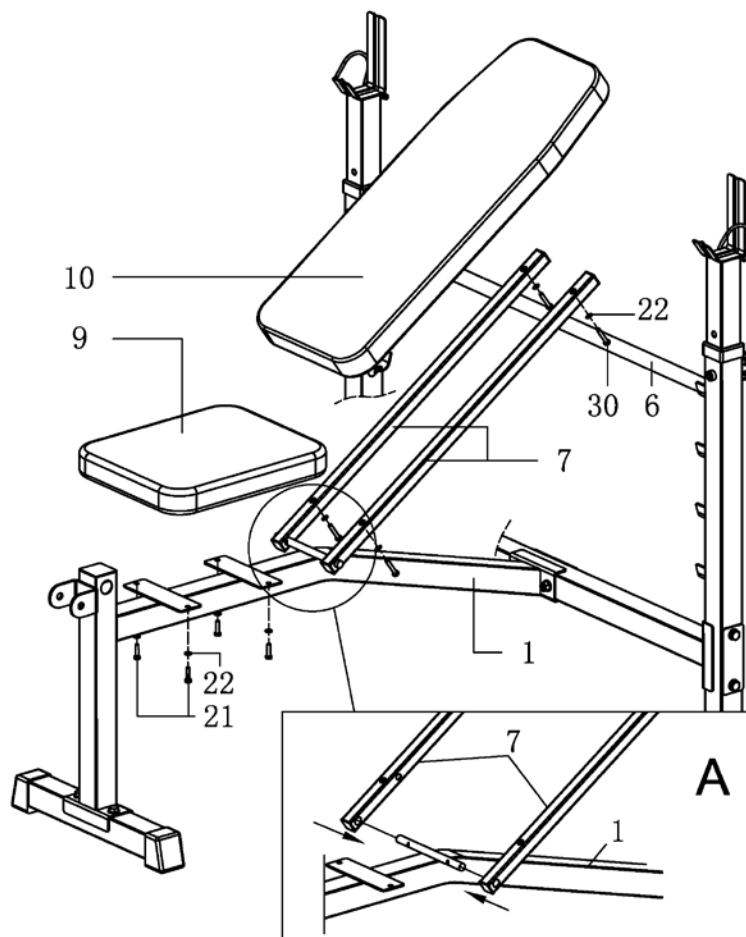
Шаг 2:

1. Прикрепите передний стабилизатор (11) к опоре сиденья (1) болтами (20) и плоскими шайбами (19).
2. Прикрепите опору сиденья (1) к поперечине (2) с помощью болтов (27), шайб (19), соединительных пластин (28) и нейлоновых гаек (29).



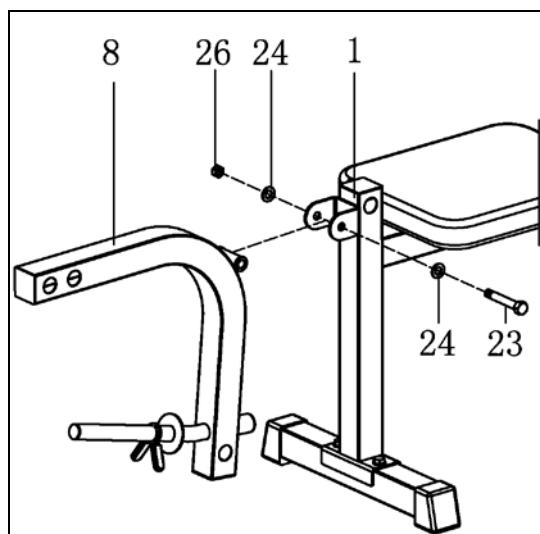
Шаг 3:

1. Вставьте опору спинки (7) во вращающийся стержень на опоре сиденья, как показано на рисунке А. Затем прикрепите спинку (10) к опоре спинки (7) болтами (30) и плоскими шайбами (22).
2. Прикрепите сиденье (9) к опоре (1) болтами (21) и плоскими шайбами (22).



Шаг 4:

1. Прикрепите раму экстензии ног (8) к опоре сиденья (1) с помощью болта(23), плоских шайб (24) и нейлоновой гайки (26).



Шаг 5:

Вставьте трубку под валики (13) с валиками (12) в опору сиденья (1) и раму экстензии ног (8) по-отдельности. Затем становите валики (12) с каждого конца трубки (13).

