

Инструкция

Силовая скамья со стойкой ICON Weider 190 TC

Полезные ссылки:

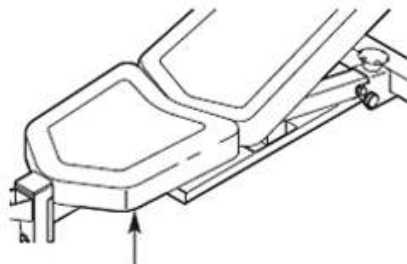
[Силовая скамья со стойкой ICON Weider 190 TC - смотреть на сайте](#)

WEIDER® 190 TC

Модель WEEVBE8909.0

Серийный № _____

Впишите в поле сверху
серийный номер изделия.



Бирка с серийным номером
(под сиденьем)

ЕСТЬ ВОПРОСЫ?

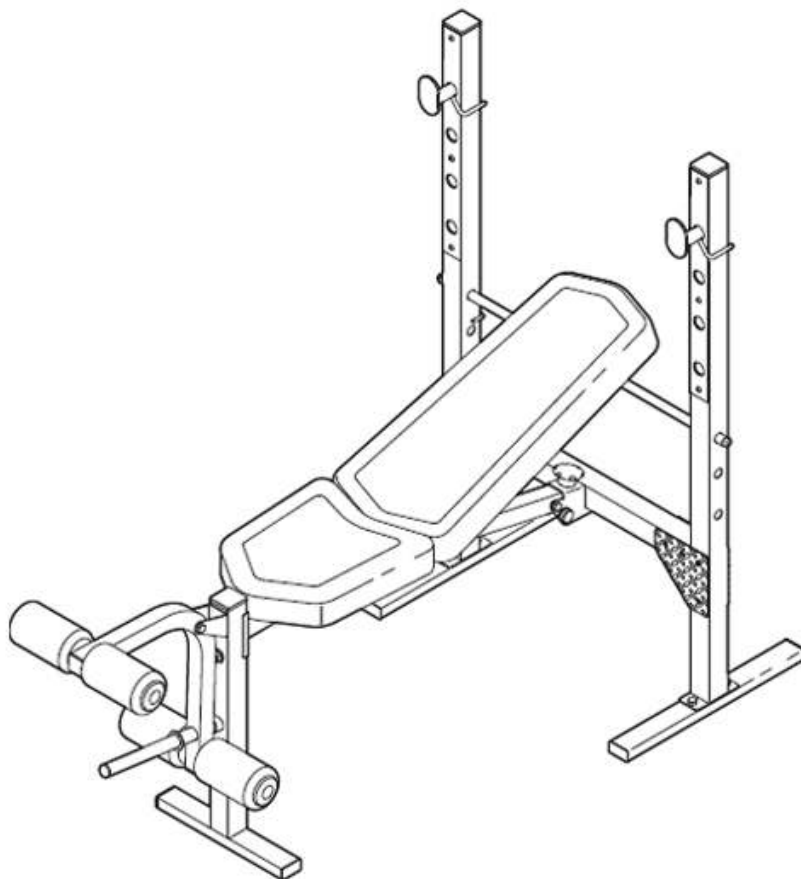
Если у вас возникли вопросы по сборке и эксплуатации, или в комплекте отсутствуют или повреждены детали, пожалуйста, обратитесь в организацию, в которой вы приобрели данное изделие.

Также вы можете посетить
наш сайт: www.iconsupport.eu

▲ ВАЖНО

Перед использованием изделия ознакомьтесь со всеми приведёнными в руководстве инструкциями и мерами предосторожности. Сохраните данное руководство.

РУКОВОДСТВО ПОЛЬЗОВАТЕЛЯ



ОГЛАВЛЕНИЕ

РАЗМЕЩЕНИЕ ПРЕДУПРЕЖДАЮЩЕГО ЯРЛЫКА	2
МЕРЫ ПРЕДОСТОРОЖНОСТИ	3
ПЕРЕД ТЕМ КАК НАЧАТЬ	4
СПЕЦИФИКАЦИЯ ДЕТАЛЕЙ	5
СБОРКА	6
РЕГУЛИРОВКА	11
РЕКОМЕНДАЦИИ К ТРЕНИРОВКАМ	13
СОСТАВНЫЕ ЧАСТИ	14
СБОРОЧНЫЙ ЧЕРТЁЖ	15
ЗАКАЗ ЗАПАСНЫХ ЧАСТЕЙ	задняя обложка

РАЗМЕЩЕНИЕ ПРЕДУПРЕЖДАЮЩЕГО ЯРЛЫКА

На рисунке показано размещение ярлыка/ярлыков с предупреждением. Если ярлык отсутствует или нечитабелен, см. информацию на лицевой обложке руководства для бесплатного заказа нового ярлыка. Разместите ярлык в указанном месте. Важно: Размеры ярлыка на рисунке могут не соответствовать его фактическим размерам.

⚠ ВНИМАНИЕ
Не прикасайтесь к этому месту руками.



⚠ ВНИМАНИЕ

Вес пользователя: не более 136 кг
Нагрузка на стойку: не более 4,5 кг
Нагрузка на ножной рычаг: не более 32 кг
Нагрузка на каретку: не более 59 кг
Нагрузка на один ручной рычаг: не более 23 кг
На данном изделии могут не быть выполнены все перечисленные упражнения.

⚠ ВНИМАНИЕ

- Неправильное использование изделия может привести к тяжёлым травмам.
- Перед использованием прочтите данное руководство и соблюдайте все инструкции и предупреждения.
- Не подпускайте детей к изделию.
- Следите, чтобы конечности, одежда и волосы не попали в подвижные части изделия.
- В случае повреждения, отсутствия или нечитабельности ярлыка замените его.

МЕРЫ ПРЕДОСТОРОЖНОСТИ

▲ ВНИМАНИЕ: В целях снижения риска получения травм, перед началом использования скамьи ознакомьтесь со всеми инструкциями, предупреждениями и мерами предосторожности, приведёнными в данном руководстве. ICON не несёт ответственности за травмы и повреждения, полученные в ходе или вследствие использования данного изделия.

1. Перед началом тренировок проконсультируйтесь со своим врачом. Это особенно важно для лиц старше 35 лет и для людей, ранее имевших проблемы со здоровьем.
2. Перед началом использования скамьи прочтите все инструкции и предупреждения, приведённые в данном руководстве. Используйте скамью только так, как описано в настоящем руководстве.
3. Владелец скамьи обязан проинформировать её пользователей обо всех мерах предосторожности.
4. Скамья пригодна только для домашнего пользования. Использовать её в коммерческих или общественных целях нельзя.
5. Храните скамью в помещении, не допускайте попадания на неё влаги и пыли. Скамья должна стоять только на ровной поверхности. Для защиты пола или ковра от повреждений положите под скамью подстилку. Убедитесь, что во время сборки, разборки и использования скамьи вокруг неё остаются свободные проходы.
6. Постоянно проверяйте, надёжно ли затянут крепёж. Изношенные детали следует немедленно заменить.
7. Ни при каких условиях не подпускайте к скамье детей младше 12 лет и домашних животных.
8. Следите, чтобы руки и ноги не касались подвижных частей изделия.
9. Для защиты ног во время тренировки всегда надевайте спортивную обувь.
10. Предельный вес пользователя, который может выдержать скамья, — 136 кг, общая предельная нагрузка — 231 кг. Не кладите на стойки для грузов (штанги, гири и т.п.) более 95 кг. Не навешивайте на ножной рычаг более 32 кг. Важно: штанга и разновесы в комплект со скамьёй не входят.
11. Перед тем как уложить штангу на опоры, убедитесь, что опоры вставлены как можно глубже и зафиксированы.
12. Не используйте на данной скамье штангу длиннее 1,8 м.
13. При работе со штангой всегда навешивайте одинаковые грузы на оба конца штанги.
14. При добавлении или удалении грузов на обоих концах должно оставаться хотя бы несколько грузов.
15. При работе с ножным рычагом навесьте на штангу грузы той же массы, чтобы уравновесить скамью.
16. Когда спинка переведена в горизонтальное или наклонное положение, убедитесь, что опора спинки до конца вставлена в стойки и зафиксирована.
17. Если во время тренировки вы почувствовали боль или головокружение, немедленно прекратите занятие и восстановите силы.

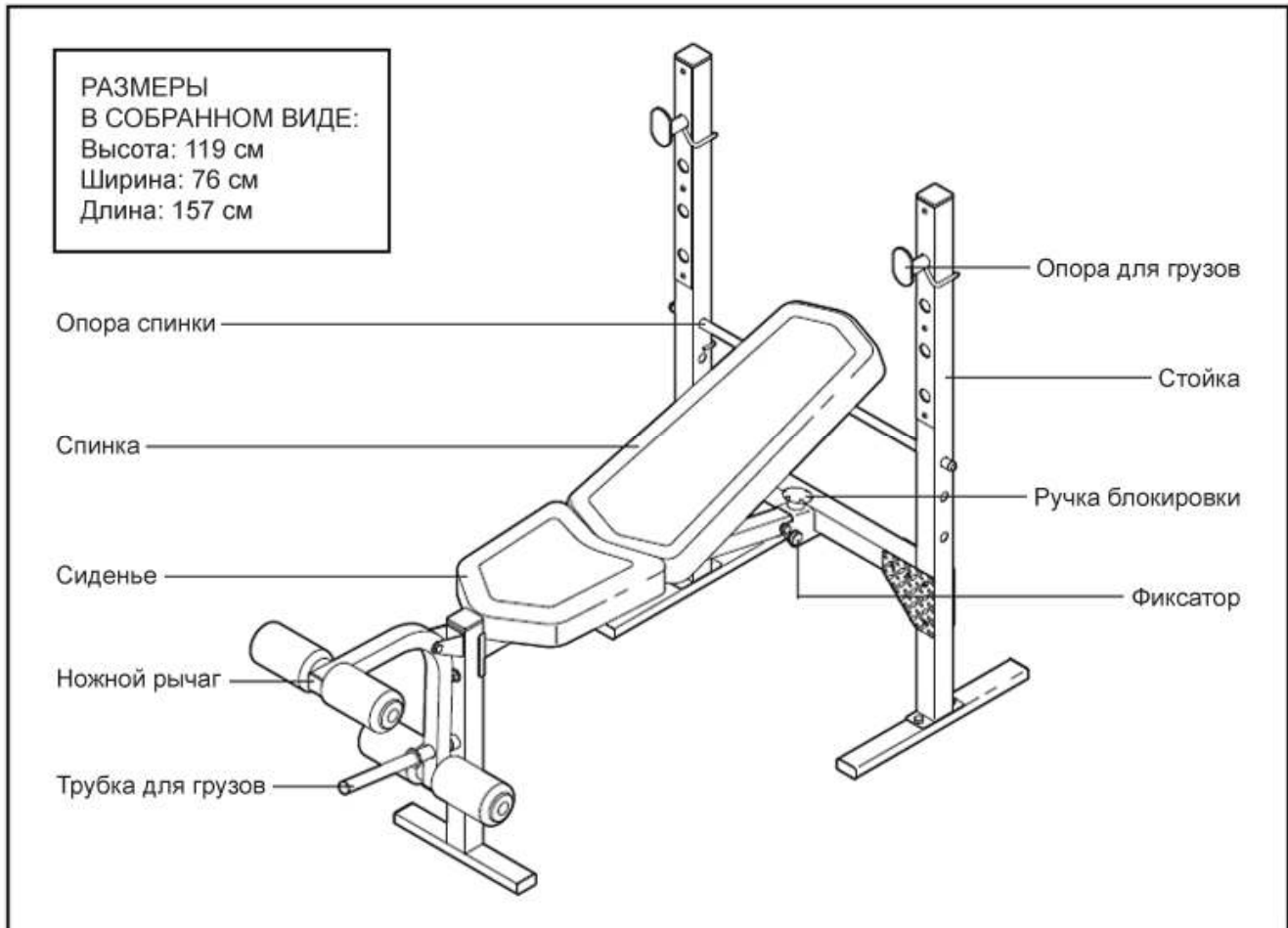
ПЕРЕД ТЕМ КАК НАЧАТЬ

Спасибо, что вы выбрали новую скамью WEIDER® 190 TC. Скамья позволяет выполнять ряд упражнений для укрепления основных групп мышц верхней части туловища. Если ваша цель — нарастить мышечную массу и стать сильнее, укрепить сердечнососудистую систему или просто держать своё тело в тонусе, скамья всегда поможет вам добиться желаемого результата.

Перед началом использования скамьи внимательно прочтите данное руководство. Если

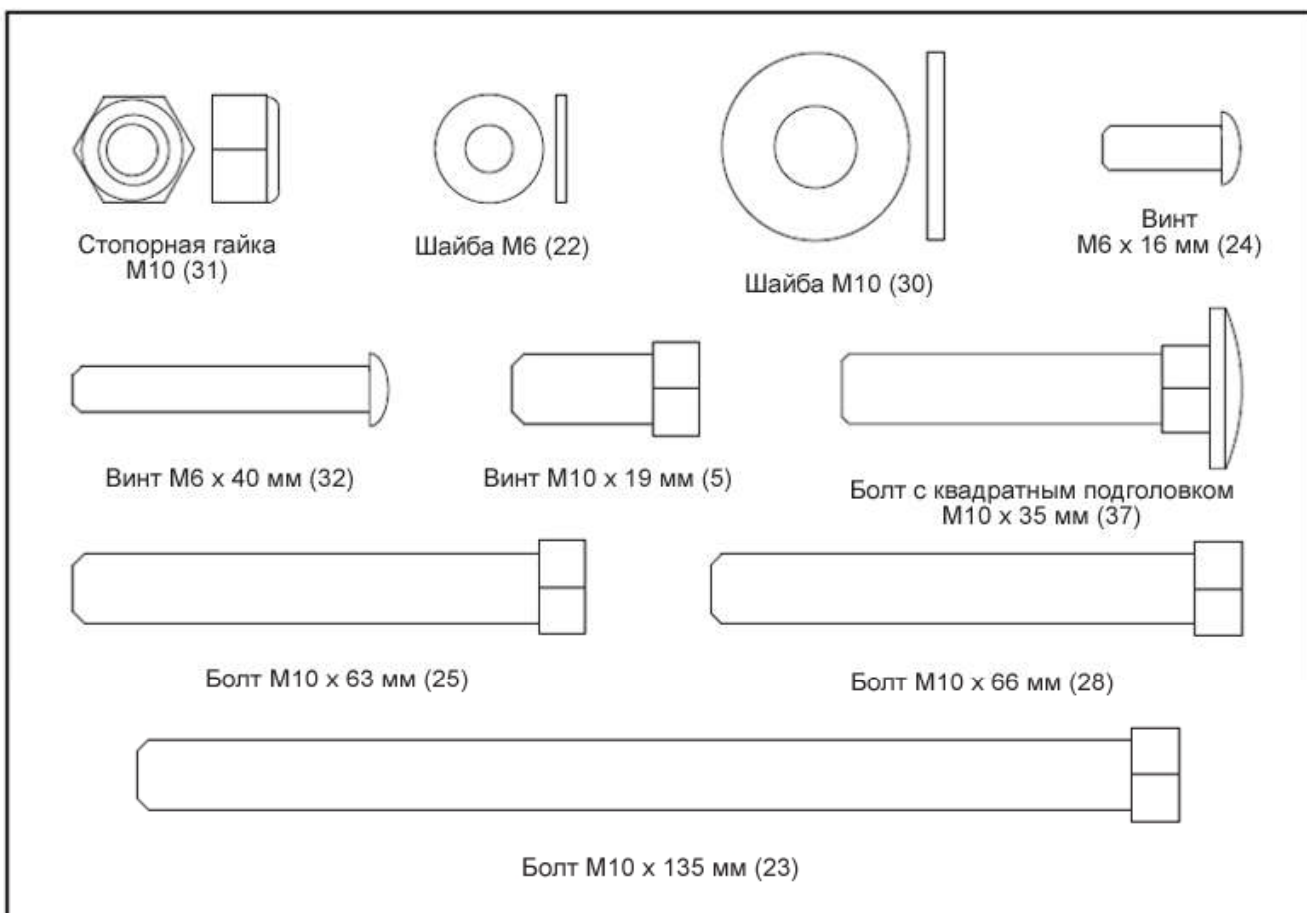
после прочтения у вас возникнут вопросы, взгляните на лицевую обложку руководства. Чтобы мы смогли вам помочь, нам необходимо знать модель и серийный номер вашей скамьи. Модель и расположение бирки с серийным номером указаны на лицевой обложке настоящего руководства.

Прежде чем продолжить чтение, ознакомьтесь с частями скамьи, обозначенными на рисунке ниже.



СПЕЦИФИКАЦИЯ ДЕТАЛЕЙ

Для идентификации крепежных деталей, используемых при сборке, обратитесь к рисунку ниже. Число в скобках под каждым изображением — это порядковый номер детали в разделе СОСТАВНЫЕ ЧАСТИ в конце данного руководства. **ВАЖНО: если в наборе отсутствует какая-либо деталь, проверьте, была ли она включена в комплект поставки.**







СБОРКА

Для упрощения процесса сборки внимательно прочтите следующие рекомендации:

- Сборку необходимо осуществлять вдвоём.
- Из-за своих габаритов и массы скамья должна собираться на месте будущего использования. Проследите, чтобы во время сборки вокруг скамьи имелись свободные проходы.
- Выложите все детали на расчищенное место и удалите упаковку. Не выбрасывайте упаковочные материалы до окончания сборки.
- Для идентификации крепежных деталей воспользуйтесь СПЕЦИФИКАЦИЕЙ на стр. 5.

- При сборке могут потребоваться следующие инструменты (в комплект не входят):

два разводных ключа	
резиновая киянка	
обычная отвёртка	
крестообразная отвёртка	

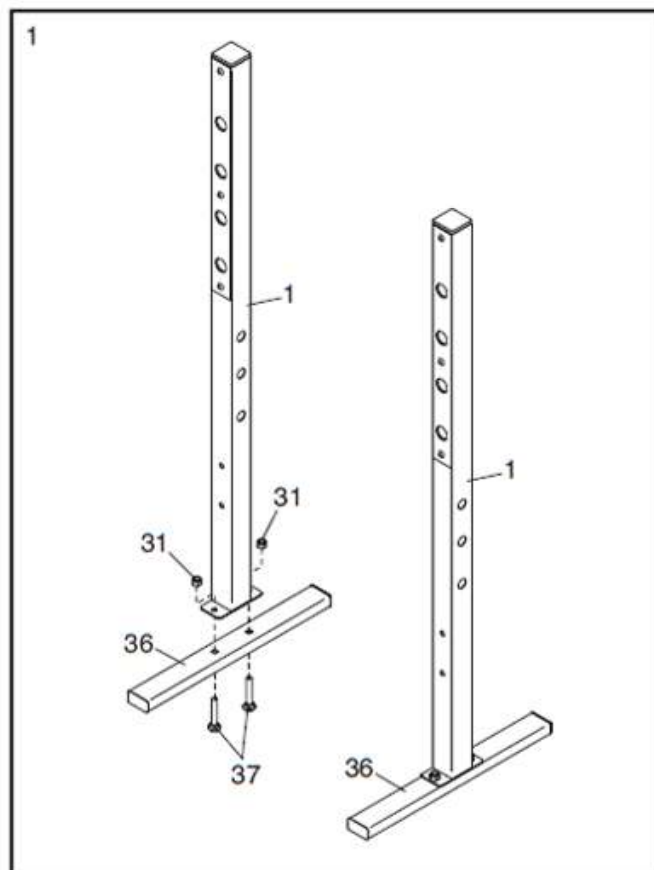
Будет удобнее, если у вас найдётся набор рожковых или накидных гаечных ключей или набор ключей с трещоткой.

1.

Для упрощения процесса сборки важно, чтобы вы прочитали советы в рамке выше.

Двумя болтами M10 x 35 мм (37) и двумя стопорными гайками M10 (31) прикрепите стойку (1) к подставке (36).

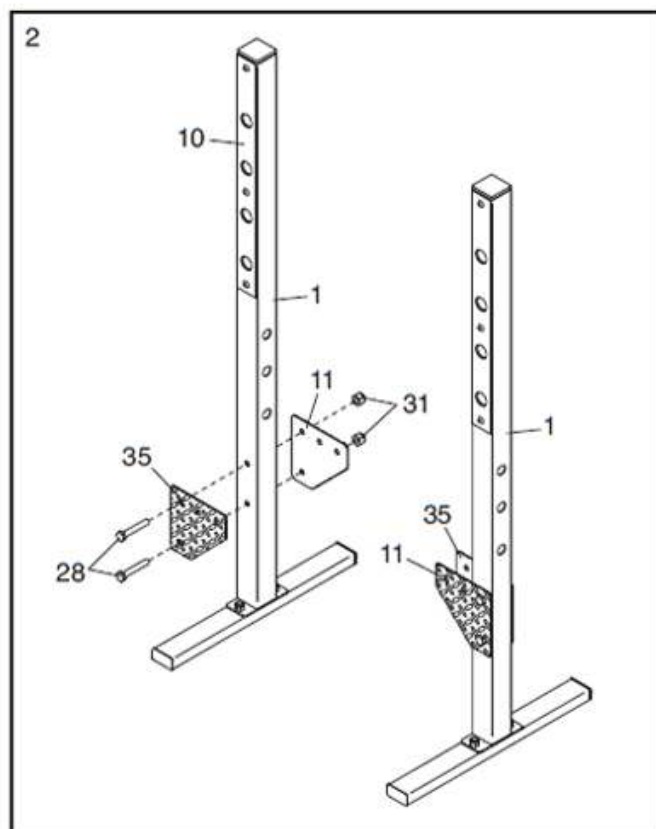
Точно так же соедините другую подставку (36) с другой стойкой (1).



2. Разверните стойку (1) так, чтобы накладка (10) оказалась сбоку, как показано на рисунке.

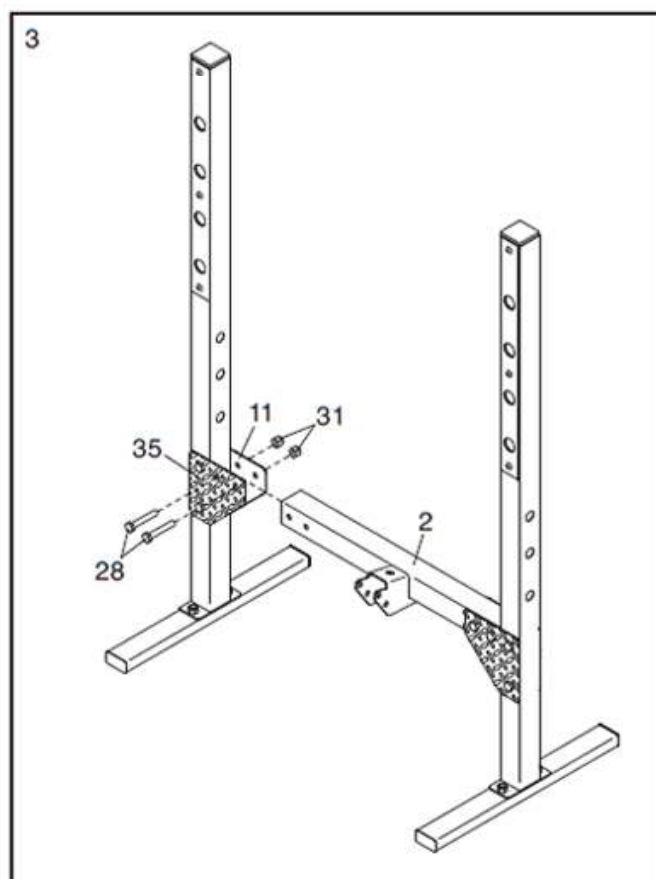
Затем расположите левую (35) и правую (11) соединительные пластины, как показано на рисунке. Прикрепите пластины к стойке (1) с помощью двух болтов M10 x 66 мм (28) и двух стопорных гаек M10 (31). **Пока не затягивайте стопорные гайки.**

Повторите этот шаг с другой стойкой (1) и другими соединительными пластинами (11, 35), расположив их в соответствии с рисунком.

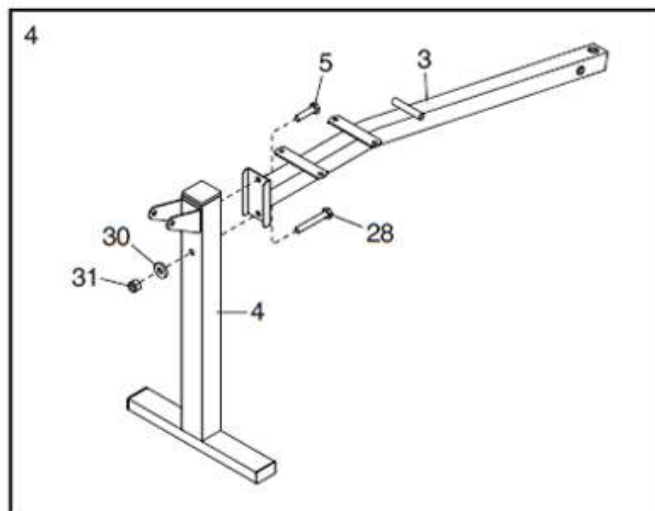


3. Двумя болтами M10 x 66 мм (28) и двумя стопорными гайками M10 (31) прикрутите один конец перекладины (2) к двум соединительным пластинам (11, 35). **Пока не затягивайте стопорные гайки.**

Таким же образом прикрепите другой конец перекладины (2).



4. Соедините переднюю ножку (4) с рамой (3), используя винт М10 х 19 мм (5), болт М10 х 66 мм (28), шайбу М10 (30) и стопорную гайку М10 (31). **Пока не затягивайте винт или стопорную гайку.**

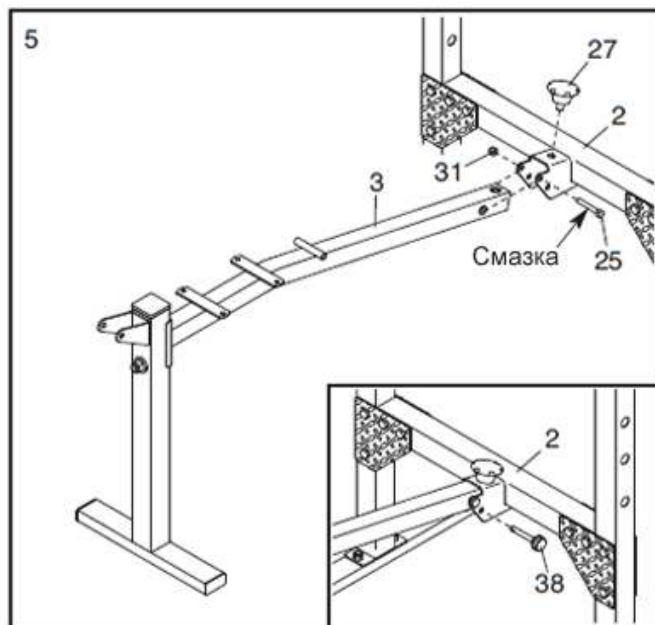


5. Смажьте болт М10 х 63 мм (25) небольшим количеством смазки из комплекта.

С помощью болта М10 х 63 мм (25) и стопорной гайки М10 (31) прикрутите раму (3) к **верхней** паре отверстий в кронштейне на перекладине (2). **Не перетяните стопорную гайку; рама должна поворачиваться легко.**

Затем вкрутите ручку блокировки (27) в кронштейн на перекладине (2) и в раму (3) и затяните её.

См. рисунок. Вставьте фиксатор (38) в нижнюю пару отверстий в кронштейне на перекладине (2).

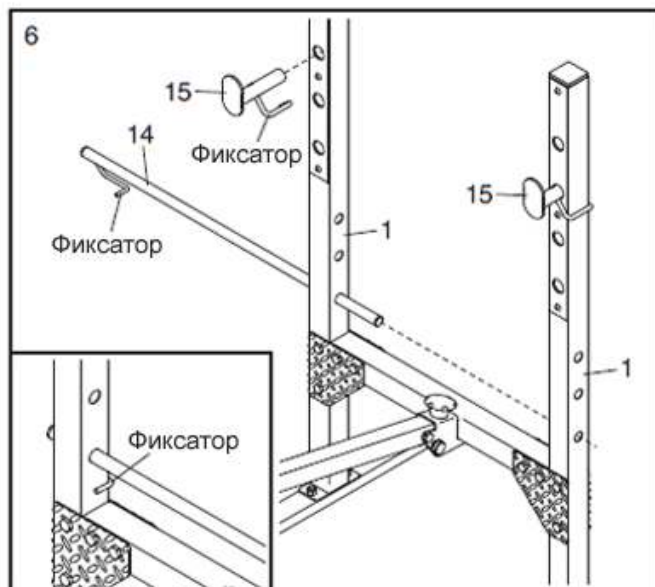


6. Вставьте опору спинки (14) в один из рядов отверстий в стойках (1). Прокрутите опору спинки, чтобы фиксатор «обнял» стойку (см. рисунок).

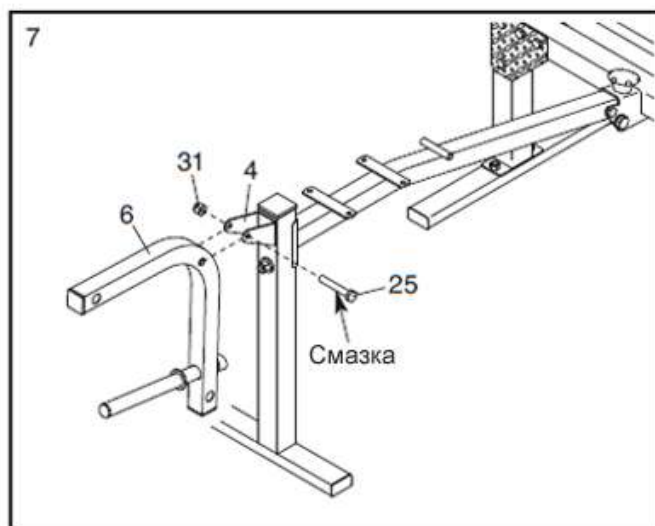
Затем вставьте опору для грузов (15) в стойку (1). Прокрутите опору, чтобы фиксатор зацепился за стойку.

Проделайте то же самое с другой опорой (15). Убедитесь, что опоры для грузов установлены на одной высоте.

См. шаги 2–4. Затяните использованные на этих шагах стопорные гайки М10 (31) и винт М10 х 19 мм (5).



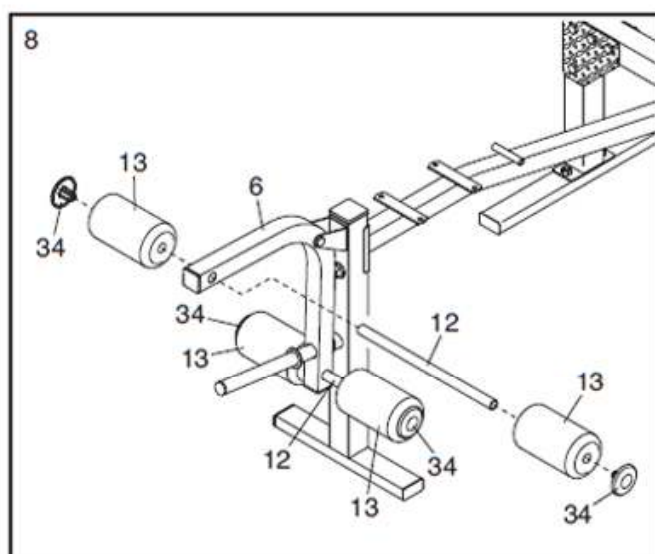
7. Смажьте болт M10 x 60 мм (25). С помощью болта M10 x 63 мм (31) прикрепите ножной рычаг (6) к передней ножке (4). **Не перетяните стопорную гайку; ножной рычаг должен легко поворачиваться.**



8. Вставьте трубку (12) в ножной рычаг (6).

Оденьте на трубку (12) две подушечки (13), затем установите две заглушки (34).

Проделайте то же самое с другой трубкой (12), подушечками (13) и заглушками (34).



9. Разверните спинку (8) и бруски (7), как показано на рисунке.

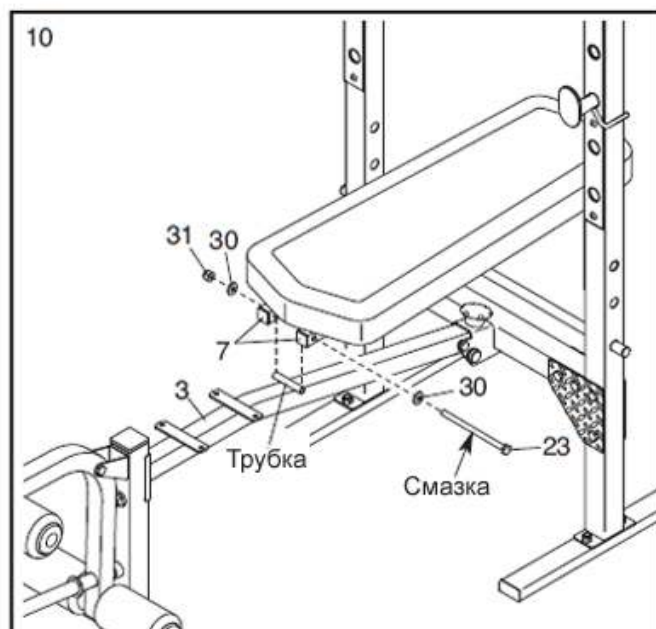
Прикрепите бруски (7) к спинке (8) с помощью четырёх винтов M6 x 40 мм (32) и четырёх шайб M6 (22). **Пока не затягивайте винты.**



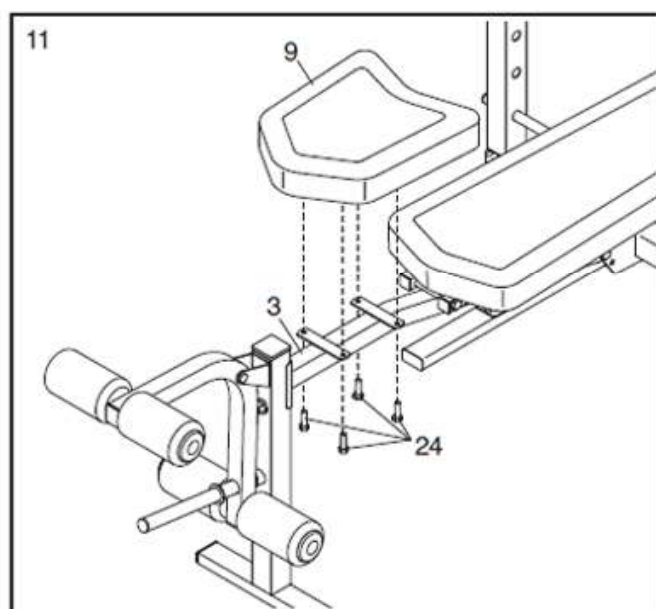
10. Смажьте болт M10 x 135 мм (23).

Взяв болт M10 x 135 мм (23), две шайбы M10 (30) и стопорную гайку M10 (31), прикрутите бруски (7) к трубке, приваренной к раме (3). **Не перетяните стопорную гайку; бруски должны легко поворачиваться.**

См. шаг 9. Затяните винты M6 x 40 мм (32).



11. Прикрутите сиденье (9) к раме (3) четырьмя винтами M6 x 16 мм (24).



12. Перед началом использования скамьи убедитесь, что весь крепёж надёжно затянут. Об использовании оставшихся деталей будет сказано в разделе РЕГУЛИРОВКА, начиная со стр. 11.

РЕГУЛИРОВКА

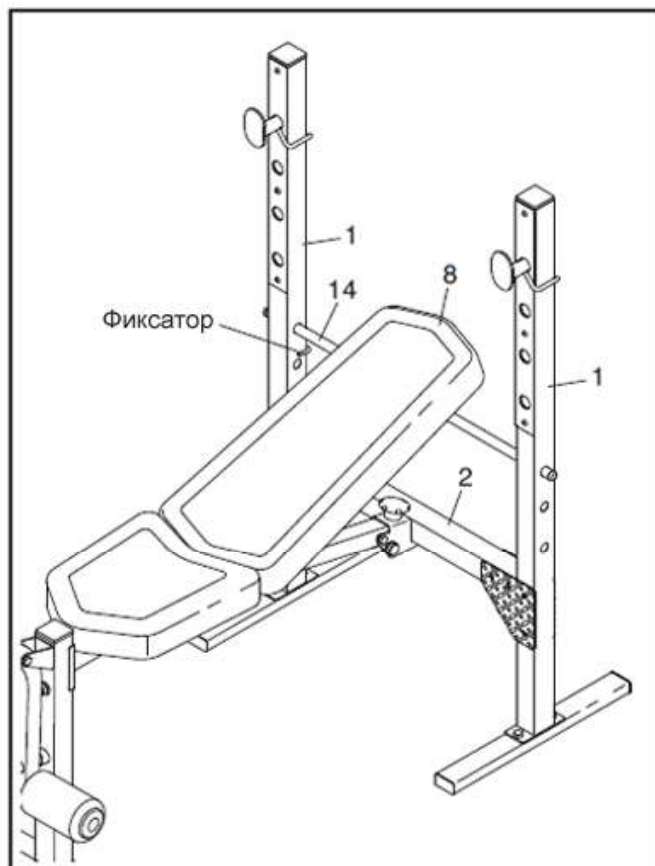
Скамья создана для использования с вашим набором разновесов (в комплект не входят). Ниже описывается, как настраивать скамью. Описание упражнений см. в РЕКОМЕНДАЦИЯХ К ТРЕНИРОВКАМ на стр. 13, информацию о том, как правильно выполнять некоторые упражнения, ищите в сопроводительном руководстве. Информацию о дополнительных упражнениях см. в сопроводительной документации к набору разновесов.

Перед каждым использованием скамьи следите, чтобы весь крепёж был надёжно затянут. Изношенные детали следует немедленно заменять. Скамью можно протирать влажной тряпкой и мягким, неабразивным чистящим средством; **использовать для очистки скамьи растворитель нельзя.**

РЕГУЛИРОВКА СПИНКИ

Спинку (8) можно установить в вертикальное, горизонтальное или любое из двух наклонных положений. Чтобы перевести спинку в горизонтальное положение, удалите опору (14) и положите спинку на перекладину (2).

Чтобы перевести спинку (8) в вертикальное или наклонное положение, поднимите спинку и вставьте опору (14) в одну из пар отверстий в стойках (1). Прокрутите опору спинки, чтобы фиксатор «обнял» стойку

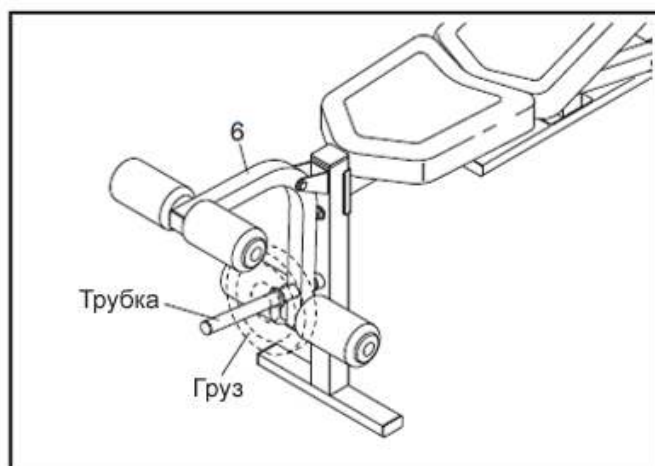


▲ ВНИМАНИЕ: При установке спинки (8) в вертикальное или наклонное положение, проследите, чтобы опора (14) была до конца вставлена в обе стойки (1) и зафиксирована.

НАВЕШИВАНИЕ ГРУЗОВ НА НОЖНОЙ РЫЧАГ

Для работы с ножным рычагом (6) навесьте на трубку необходимые грузы (в комплект не входят).

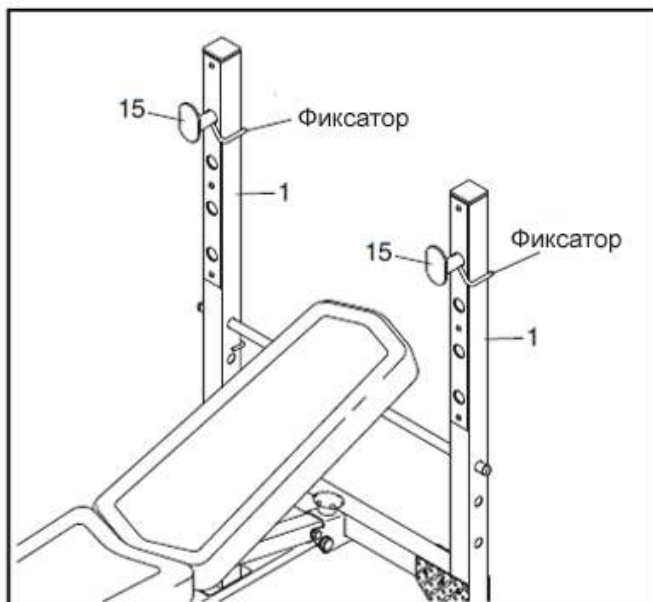
▲ ВНИМАНИЕ: Не навешивайте на ножной рычаг (6) более 32 кг.



РЕГУЛИРОВКА ОПОР

Чтобы изменить высоту расположения опор для грузов (15), выньте их из стоек (1) и вставьте в другую пару отверстий. **Прокрутите опоры, чтобы фиксаторы зацепились за стойки.**

▲ ВНИМАНИЕ: Не забывайте поворачивать опоры (15), чтобы фиксаторы цеплялись за стойки (1). Всегда устанавливайте обе опоры на одной высоте.



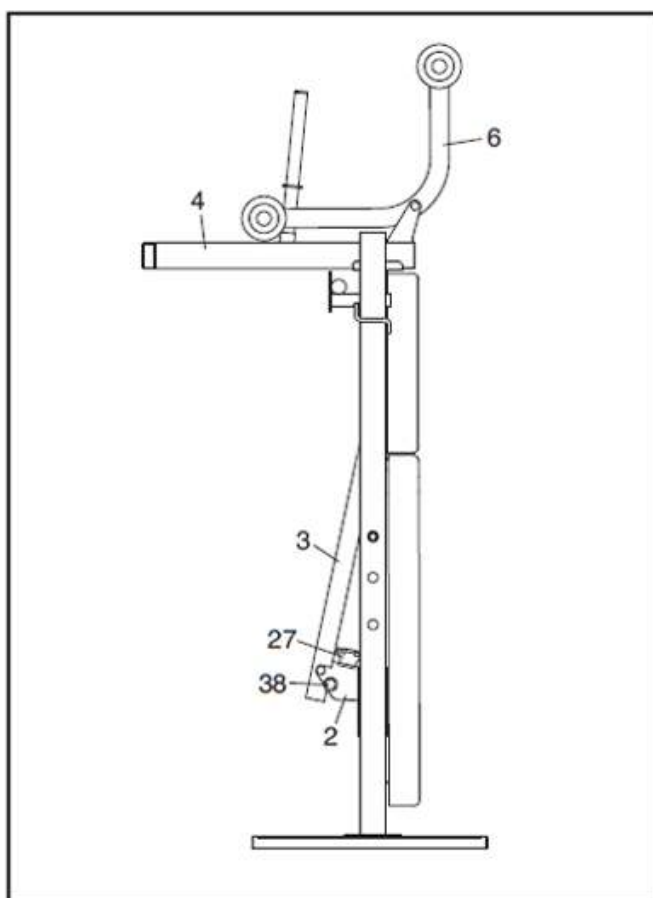
СКЛАДЫВАНИЕ СКАМЬИ

Перед тем как сложить скамью, снимите все грузы с ножного рычага (6).

Чтобы сложить скамью, сначала выкрутите ручку блокировки (27) и фиксатор (38) из кронштейна на перекладине (2).

Затем поднимите раму (3) и переднюю ножку (4), как показано на рисунке.

После этого вставьте в кронштейн на перекладине (2) сбоку — фиксатор (38), а сверху — ручку блокировки (27). Фиксатор будет препятствовать раскладыванию скамьи.



РЕКОМЕНДАЦИИ К ТРЕНИРОВКАМ

ЧЕТЫРЕ ТИПА СИЛОВЫХ ТРЕНИРОВОК

Важно: «Повторение» — это одно полное упражнение, например, один подъём. «Подход» — это серия повторений.

Наращивание мышц — Ваши мышцы работают почти на пределе силы, интенсивность упражнений постепенно увеличивается. Регулировать интенсивность каждого отдельного упражнения можно следующим образом:

- Изменяя величину нагрузки.
- Изменяя число повторений или подходов.

Попробуйте самостоятельно определить удобную для себя величину нагрузки. Начните с 3 подходов по 8 повторений для каждого выполняемого упражнения. После каждого подхода отдыхайте в течение 3 минут. Если вы без труда выполняете 3 подхода по 12 повторений, нагрузку можно увеличить.

Поддержание мышц в тонусе — Для поддержания мышц в тонусе их достаточно задействовать в полсилы. Выберите среднюю величину нагрузки и увеличивайте число повторений с каждым подходом. В спокойном режиме выполните как можно больше подходов из 15–20 повторений. После каждого подхода отдыхайте 1 минуту. Мышцы лучше нагружать, выполняя большее число подходов, а не увеличивая нагрузку.

Снижение веса — Для снижения веса используйте малую нагрузку и увеличьте число повторений в каждом подходе. Выполняйте подход в течение 20–30 минут, отдыхая не более 30 секунд между подходами.

Смешанные тренировки — Сочетайте силовые тренировки и аэробные упражнения по следующей программе:

- Силовые тренировки по понедельникам, средам и пятницам.
- 20–30 минут аэробных упражнений по вторникам и четвергам.
- Один полный день отдыха каждую неделю — чтобы дать телу восстановиться.

РЕКОМЕНДАЦИИ К ТРЕНИРОВКАМ

Ознакомьтесь с оборудованием и с описанием каждого упражнения. Самостоятельно определите должную продолжительность каждой тренировки и количество повторений и подходов. Увеличивайте нагрузку, когда вам будет удобно, и прислушайтесь к своему телу. Отдыхайте хотя бы один день после каждой тренировки.

Разминка — Начните с 5–10 минут растяжек и упражнений в облегчённом режиме. При подготовке к полноценным упражнениям, т.е. во время разминки (разогрева) увеличится температура вашего тела, частота сердцебиений и кровообращение.

Тренировка — Выполняйте по 6–10 различных упражнений за каждое занятие. Выберите упражнения для каждой основной группы мышц, делая упор на зоны, которые вы хотите развить. Чтобы тренировки стали более сбалансированными и разнообразными, варьируйте упражнения от занятия к занятию.

Восстановление — Заканчивайте занятие 5–10 минутами растяжек. Растяжки увеличивают гибкость мышц и помогают избежать проблем после тренировки.

ПОСТРОЕНИЕ УПРАЖНЕНИЙ

Выполняйте каждое упражнение с полной амплитудой, задействовав только необходимые части тела. Повторения в каждом подходе делайте спокойно и без пауз. Стадия усилия в каждом повторении должна длиться вдвое меньше стадии возврата. В каждом повторении делайте выдох в момент усилия и вдох — в момент возврата. Никогда не задерживайте дыхание.

Делайте небольшую передышку после каждого подхода:

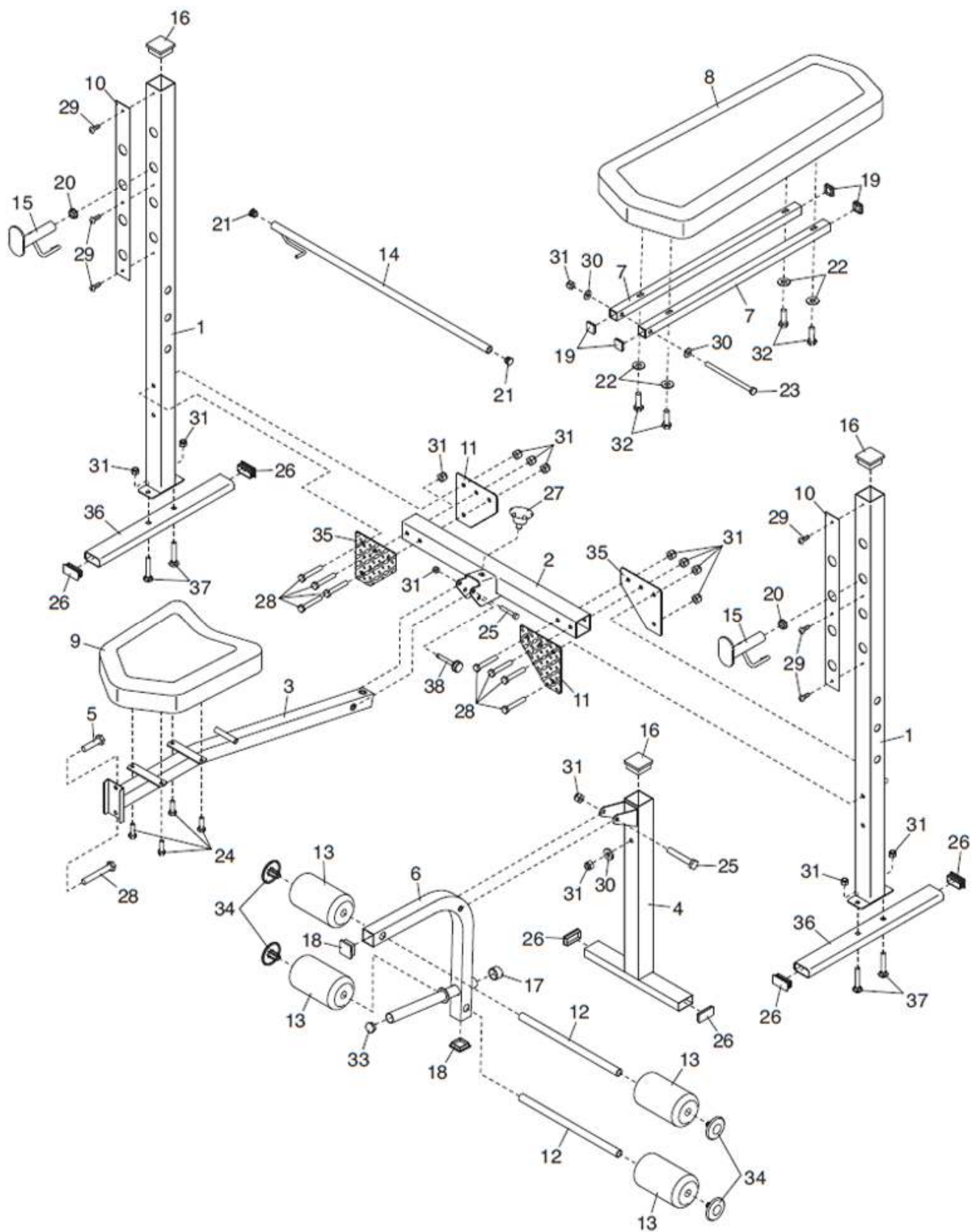
- Наращивание мышц — 3 минуты.
- Поддержание мышц в тонусе — 1 минута.
- Снижение веса — 30 секунд.

ПОДДЕРЖАНИЕ МОТИВАЦИИ

Для поддержания мотивации ведите запись о каждой тренировке. Записывайте дату, выполненные упражнения, использованную нагрузку и число произведённых подходов и повторений. Раз в месяц записывайте свой вес и основные параметры тела. Чтобы добиться хороших результатов, сделайте спорт постоянной и приятной частью вашей жизни.

№ п/п	Кол-во	Наименование	№ п/п	Кол-во	Наименование
1	2	Стойка	22	4	Шайба М6
2	1	Переключатель	23	1	Болт М10 х 135 мм
3	1	Рама	24	4	Винт М6 х 16 мм
4	1	Передняя ножка	25	2	Болт М10 х 63 мм
5	1	Винт М10 х 19 мм	26	6	Внутренняя заглушка 25 мм х 50 мм
6	1	Ножной рычаг	27	1	Ручка блокировки
7	2	Брус	28	9	Болт М10 х 66 мм
8	1	Спинка	29	6	Винт М4 х 16 мм
9	1	Сиденье	30	3	Шайба М10
10	2	Накладка стойки	31	16	Стопорная гайка М10
11	2	Правая соединительная пластина	32	4	Винт М6 х 40 мм
12	2	Трубка	33	1	Внутр. толстая круглая заглушка 25 мм
13	4	Подушечка	34	4	Заглушка
14	1	Опора спинки	35	2	Левая соединительная пластина
15	2	Опора для грузов	36	2	Подставка
16	3	Внутр. квадратная заглушка 50 мм	37	4	Болт с квадр. подголовком М10 х 35 мм
17	1	Круглая угольная заглушка 25 мм	38	1	Фиксатор
18	2	Внутр. квадратная заглушка 38 мм	*	—	Руководство пользователя
19	4	Внутр. квадратная заглушка 25 мм	*	—	Руководство к занятиям
20	2	Внутр. круглая заглушка 25 мм	*	—	Смазка
21	2	Внутр. круглая заглушка 21 мм			

Важно: в спецификации могут вноситься изменения без уведомления. О том, как заказать запасные части, см. заднюю обложку настоящего руководства. *Данные детали на иллюстрациях не показаны.



ЗАКАЗ ЗАПАСНЫХ ЧАСТЕЙ

Для заказа запасных частей см. информацию на лицевой обложке данного руководства. Во время общения с нами вам необходимо будет предоставить следующую информацию:

- модель и серийный номер изделия (см. лицевую обложку данного руководства)
- наименование изделия (см. лицевую обложку данного руководства)
- наименование и номер детали/деталей по списку (см. СОСТАВНЫЕ ЧАСТИ и СБОРОЧНЫЙ ЧЕРТЁЖ в конце данного руководства)