

## **Инструкция**

### **Силовая станция, Машина Смита DFC Powergym D822**

Полезные ссылки:

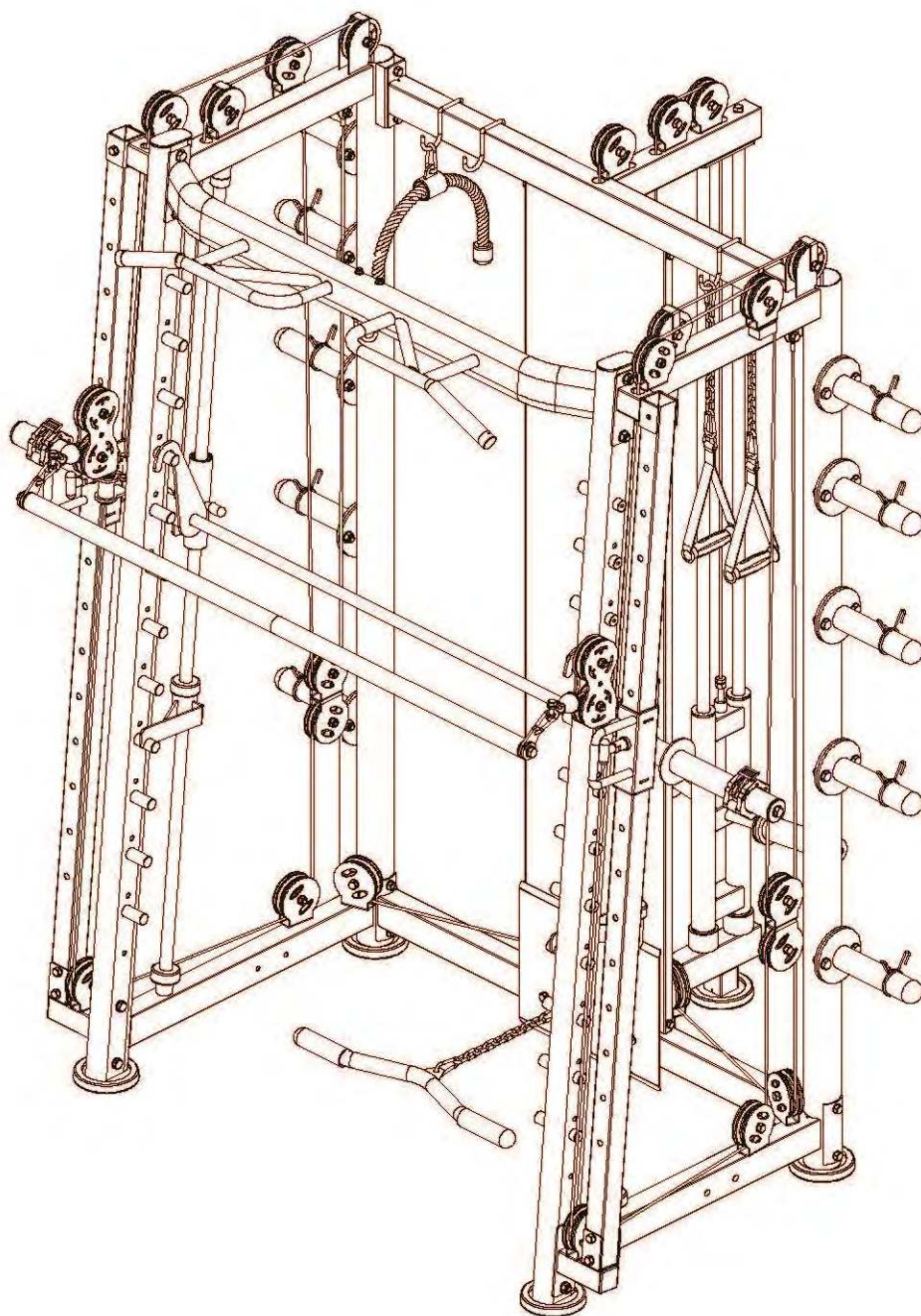
[Силовая станция, Машина Смита DFC Powergym D822 - смотреть на сайте](#)

[Силовая станция, Машина Смита DFC Powergym D822 - читать отзывы](#)



# СИЛОВАЯ СТАНЦИЯ, МАШИНА СМИТА DFC

Артикул: D822



**РУКОВОДСТВО ПОЛЬЗОВАТЕЛЯ**

# Содержание



Спецификация .....	3
Спецификация .....	4
Крепёжные детали .....	5
Крепёжные детали .....	6
Габариты тренажёра .....	7
Максимально допустимая нагрузка .....	8
Сборочный чертёж .....	9
Инструкция по сборке. Шаг 1 .....	10-11
Инструкция по сборке. Шаг 2 .....	12-13
Инструкция по сборке. Шаг 3 .....	14-15
Инструкция по сборке. Шаг 4 .....	16-17
Инструкция по сборке. Шаг 5 .....	18-19
Инструкция по сборке. Шаг 6 .....	20-21
Инструкция по сборке. Шаг 7 .....	22-23
Инструкция по сборке. Шаг 8 .....	24-25
Инструкция по сборке. Шаг 9 .....	26-27
Инструкция по сборке. Шаг 10 .....	28-30
Инструкция по сборке. Шаг 11 .....	31-33
Инструкция по сборке. Шаг 12 .....	34-35
Инструкция по сборке. Шаг 13 .....	36-37
Инструкция по сборке. Шаг 14 .....	38-39

# Спецификация

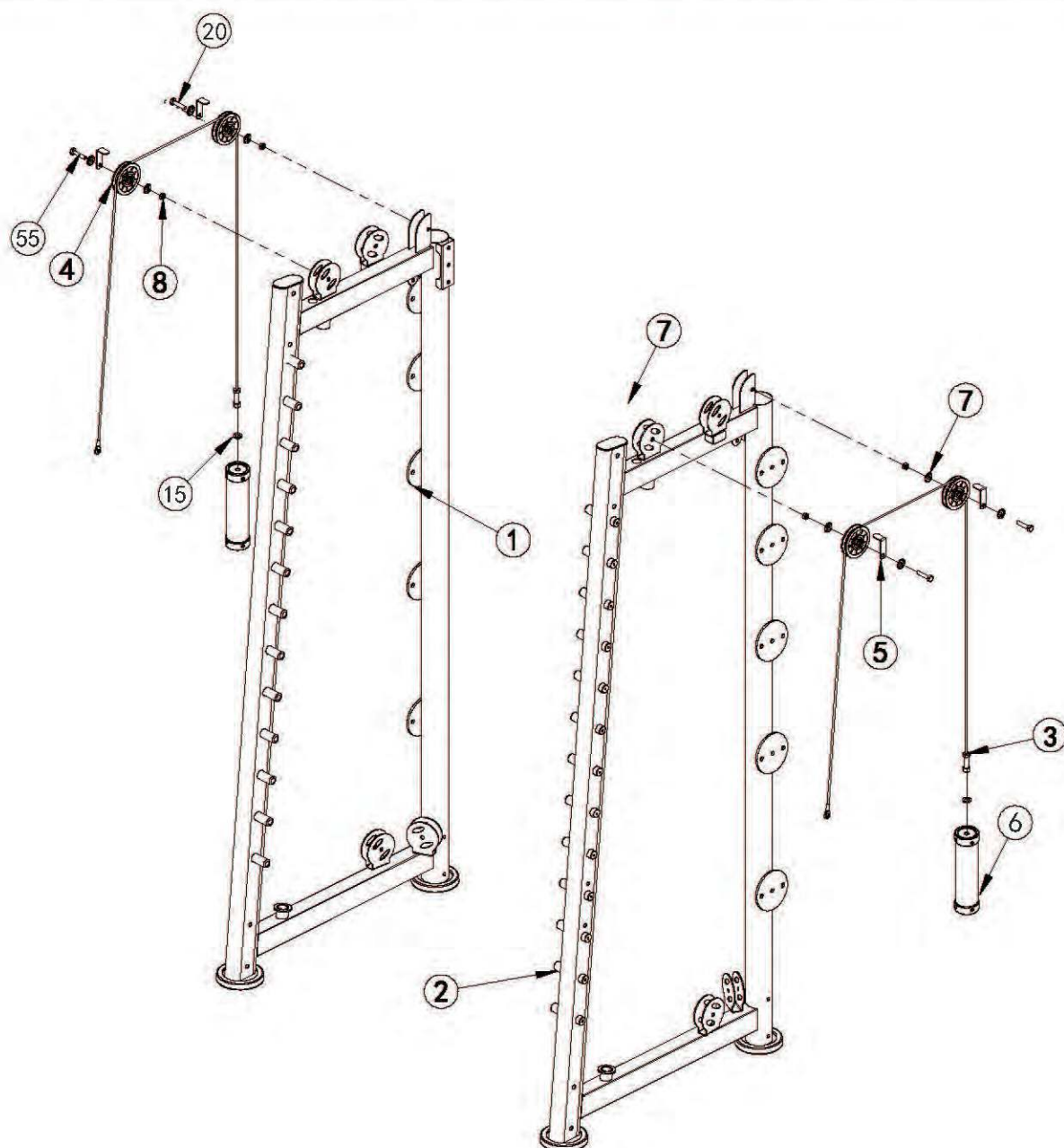


№	Наименование	Примечание	Кол-во
1	Левая опорная стойка		1
2	Правая опорная стойка		1
3	Трос	L=2370мм	2
4	Шкив		31
5	Крепление шкива		5
6	Утяжелитель		2
7	Шайба	φ10	93
8	Контргайка	M10	45
9	Опорная трубка		1
10	Волнистая шайба		2
11	Верхняя крепёжная скоба (правая)		1
12	Шестигранный болт	M10*100	4
16	Крепёжная пластина		2
14	Шестигранный болт	M12*75	4
15	Шайба	φ12	64
13	Контргайка	M12	28
18	Шестигранный болт	M12*30	24
19	Прокладка пружины	φ12	6
20	Шестигранный болт	M10*50	6
21	Соединительная трубка		1
22	Шестигранный болт	M10*20	6
23	Стабилизатор		1
24	Держатель заднего шкива		1
25	Перекладина		1
26	Верхняя крепёжная скоба (левая)		1
27	Шпилька		4
28	Стопорная втулка		2
29	Скользящая втулка (левая)		1
30	Скользящая втулка (правая)		1
31	Амортизатор		1
32	Предохранительный крюк (правый)		1
33	Предохранительный крюк (левый)		1
34	Штанга (наружная часть)		1
35	Штанга (внутренняя часть)		1
36	Направляющая трубка		2
37	Шестигранный болт	M12*40	2

# Спецификация

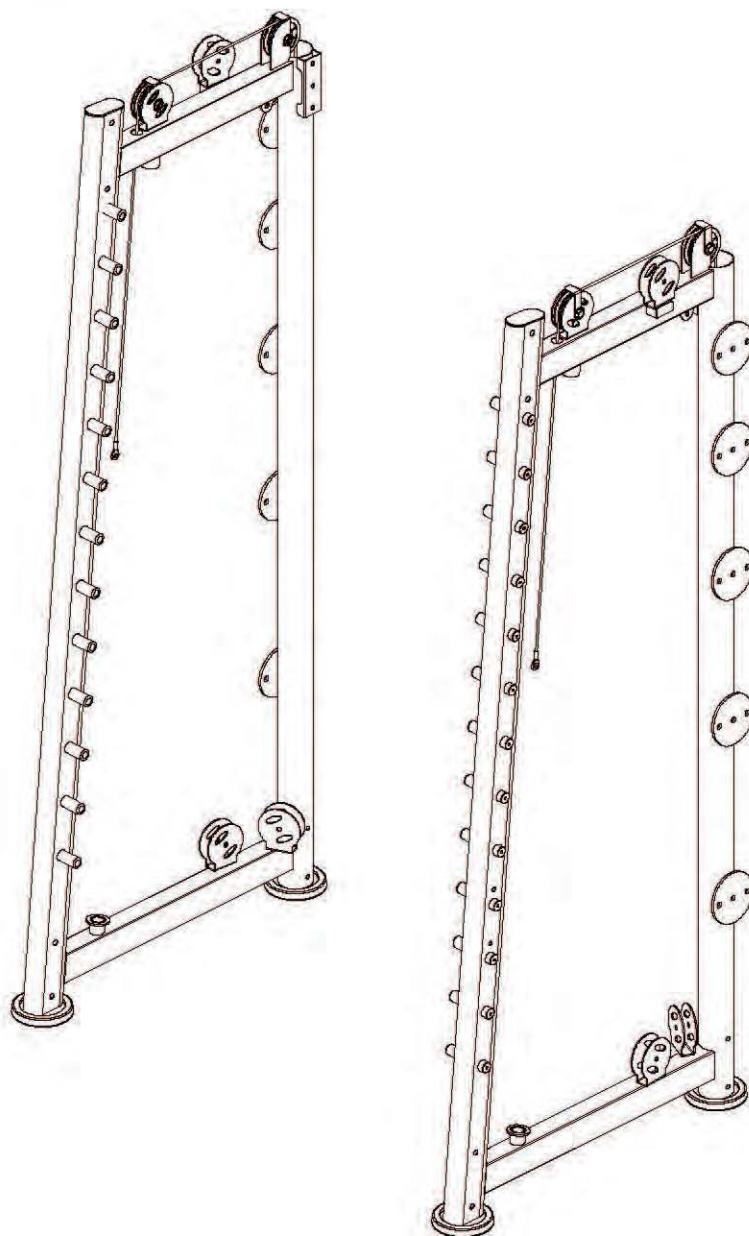
38	Заглушка		2
39	Втулка (из нержавеющей стали)		2
40	Ручка		2
41	Задняя трубка		1
42	Шестигранный болт	M10*95	1
43	Шестигранный болт	M10*25	6
44	Шток		1
45	Амортизатор		2
46	Переходная втулка		2
50	Опорная пластина для ног		1
52	Пружинный зажим для грифа		14
55	Шестигранный болт	M10*45	21
56	Крепление шкива		3
57	Нижний трос	L=4430мм	1
58	Цепь (10 звеньев) + карабин		2
59	Рукоятка для тяги		1
60	Карабин		1
61	Центральный трос	L=1840мм	1
62	Цепь (5 звеньев) + карабин		1
63	Держатель шкива		1
64	Шестигранный болт	M12*70	4
65	Нижняя крепёжная скоба (левая)		1
66	Нижняя крепёжная скоба (правая)		1
67	Шестигранный болт	M10*70	6
68	Ползун (левый)		1
69	Ползун (правый)		1
70	Направляющая трубка		2
71	Т-образный пружинный штифт	φ10	2
72	Шестигранный болт	M10*75	2
73	Верхний трос	L=3542мм	1
74	Нижний трос	L=10690мм	10
75	Держатель штанги		1
76	Защитная крышка		4
77	Шестигранный болт	M8*20	4
78	Пружинная шайба	φ8	4
79	Шайба	φ8	1
83	Тяговая штанга		2
84	Зажим		2
85	Карабин		2
86	Ручка для тяги		2

# Инструкция по сборке. Шаг 1. Спецификация.



№	Наименование	Примечание	Кол-во
1	Левая опорная стойка		1
2	Правая опорная стойка		1
3	Трос		2
4	Шкив		4
5	Крепление шкива	Φ10	4
6	Утяжелитель		2
7	Шайба	Φ10	8
8	Контргайка	M10	4
15	Шайба	Φ12	2
20	Шестигранный болт	M10*50	2
55	Шестигранный болт	M10*45	2

## Инструкция по сборке. Шаг 1. Схема.



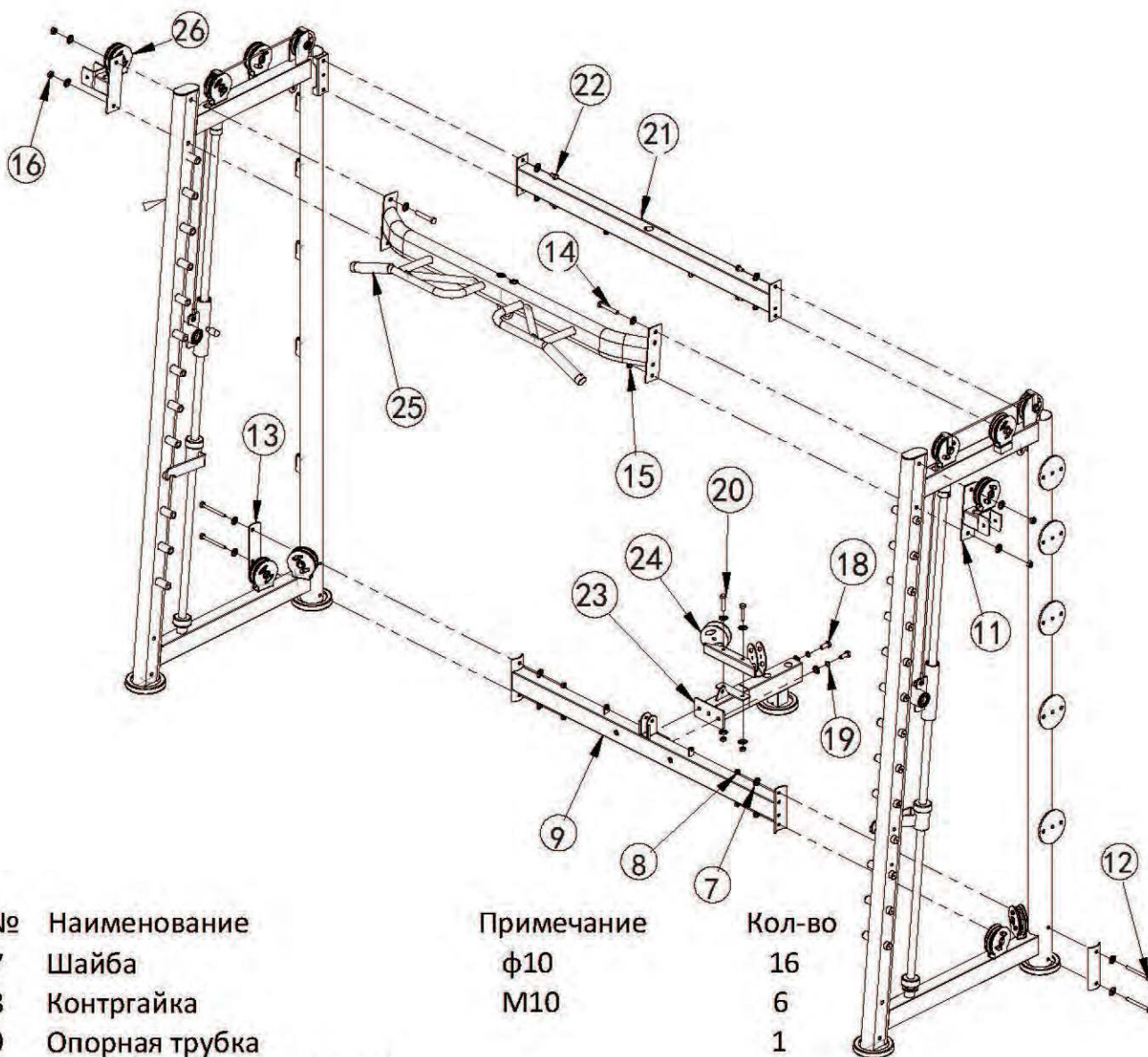
## Инструкция по сборке. Шаг 1.

1. Проденьте один конец троса (3) через шайбу  $\Phi 12$  (15), затем подсоедините его к утяжелителю (6).
2. Установите шкивы (4) в специальные пазы на правой и левой стойках, закрепите их с помощью болтов  $M10*50$  (20), шайб  $\Phi 10$  (7) и контргаек  $M10$  (8). Протяните два троса (3) через шкивы (по одному тросу для каждой стойки), после чего завершите данный этап сборки, закрепив на каждом из шкивов крепёжную пластину (5).

### **ВНИМАНИЕ:**

**По завершению каждого шага проверяйте, чтобы все крепежи были надёжно затянуты.**

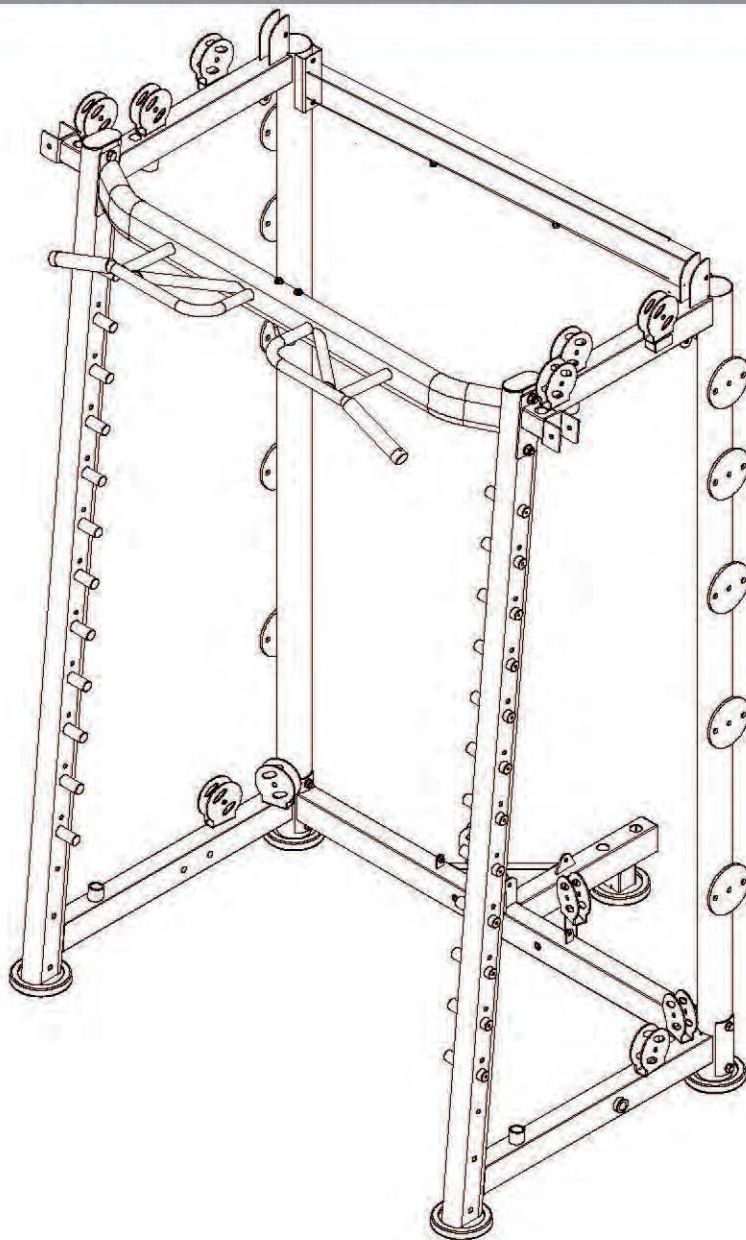
## Инструкция по сборке. Шаг 2. Спецификация.



№	Наименование	Примечание	Кол-во
7	Шайба	φ10	16
8	Контргайка	M10	6
9	Опорная трубка		1
11	Крепёжная скоба (правая)		1
12	Шестигранный болт	M10*100	4
13	Крепёжная пластина		2
14	Шестигранный болт	M12*75	4
15	Шайба	Φ12	10
16	Контргайка	M12	4
18	Шестигранный болт	M12*30	2
19	Пружинная шайба	Φ12	2
20	Шестигранный болт	M10*50	2
21	Соединительная трубка		1
22	Шестигранный болт	M10*20	4
23	Стабилизатор		1
24	Держатель заднего шкива		1
25	Перекладина		1
26	Крепёжная скоба (левая)		1



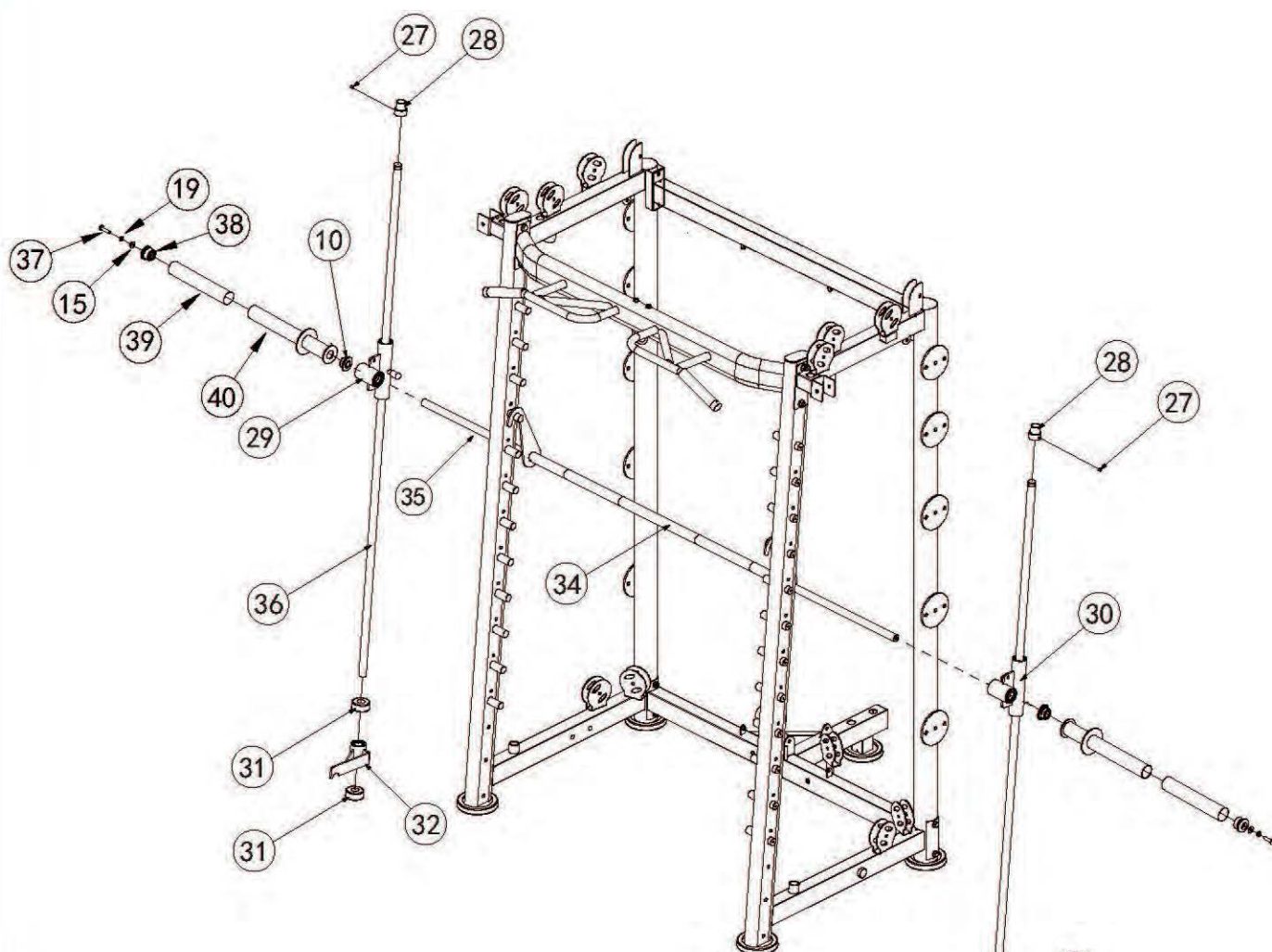
## Инструкция по сборке. Шаг 2. Схема.



## Инструкция по сборке. Шаг 2.

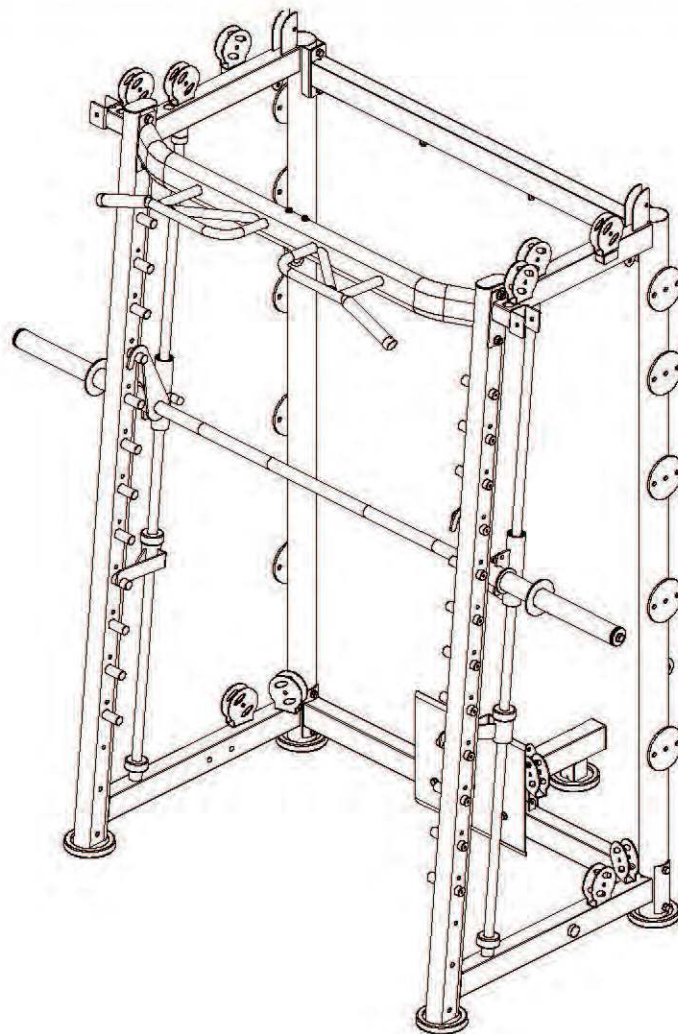
1. Соедините левую (2) и правую (3) опорные стойки, установив между ними трубку (21), закрепите полученную конструкцию с помощью болтов М10\*20 (22), шайб Ф10 (7) и контргаяк М10 (8).
2. Затем установите между стойками опорную трубку (9) и закрепите её с помощью болтов М10\*100 (4), шайб Ф10 (7), пластин (13) и контргаяк М10 (8).
3. Соедините перекладину (25) и левую крепёжную скобу (26), закрепите их на левой стойке с помощью болтов М12\*75 (14), шайб Ф12 (15) и контргаяк М12 (16). Повторите вышеуказанные действия с другой стороны тренажёра.
4. Подсоедините стабилизатор (23) к опорной трубке (9), закрепите его с помощью болтов М12\*30 (18), пружинных шайб Ф12 (19), шайб Ф12 (15) и контргаяк М12 (16).

# Инструкция по сборке. Шаг 3. Спецификация.



№	Наименование	Примечание	Кол-во
10	Волнистая шайба		2
19	Пружинная шайба	Φ12	2
15	Шайба	Φ12	2
27	Шпилька		2
28	Стопорная втулка		2
29	Скользящая втулка (левая)		1
30	Скользящая втулка (правая)		1
31	Амортизатор		4
32	Предохранительный крюк (левый)		1
33	Предохранительный крюк (правый)		1
34	Штанга (наружная часть)		1
35	Штанга (внутренняя часть)		1
36	Направляющая трубка		2
37	Шестигранный болт	M12*40	2
38	Заглушка		2
39	Втулка (из нержавеющей стали)		2
40	Ручка		2

## Инструкция по сборке. Шаг 3. Схема.

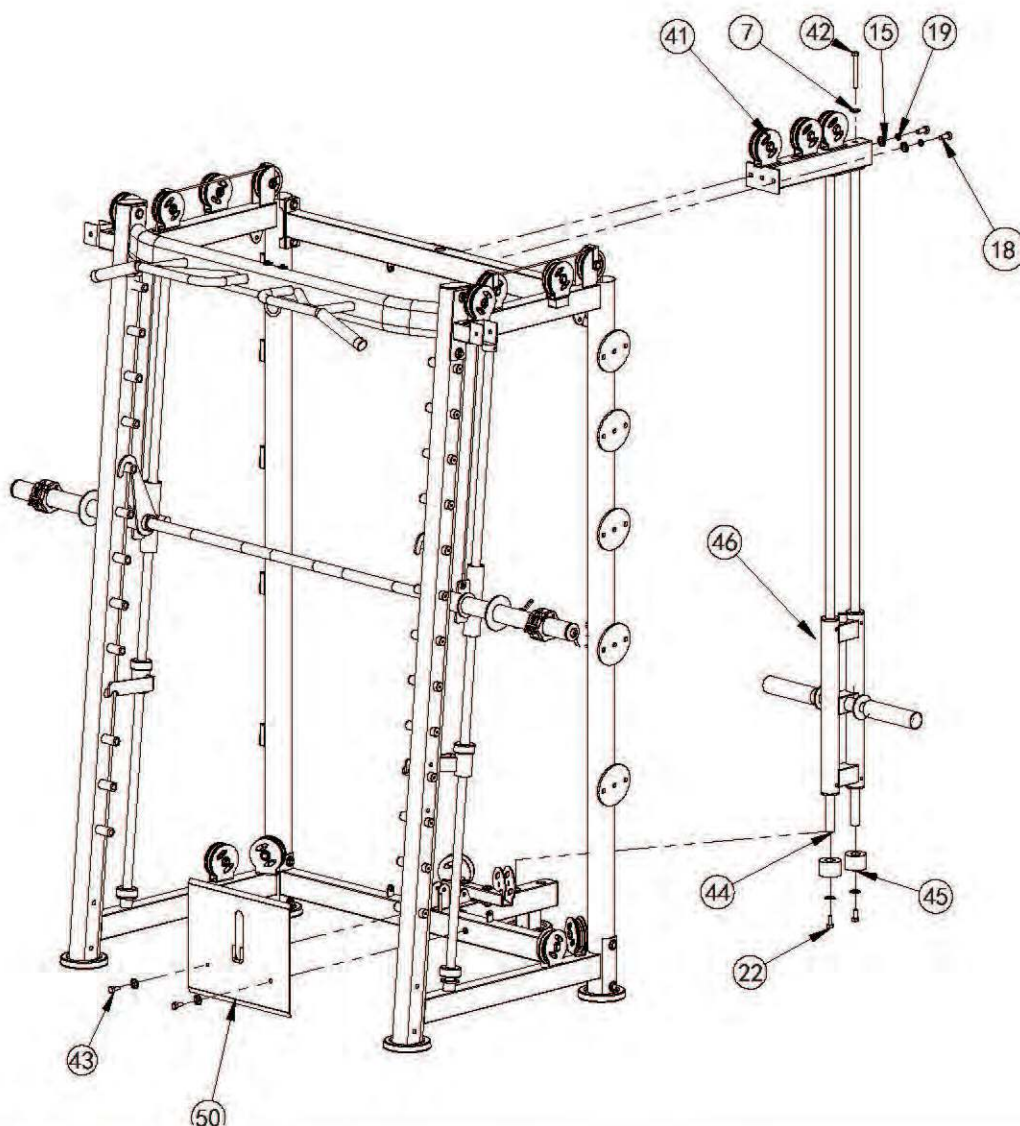


## Инструкция по сборке. Шаг 3.

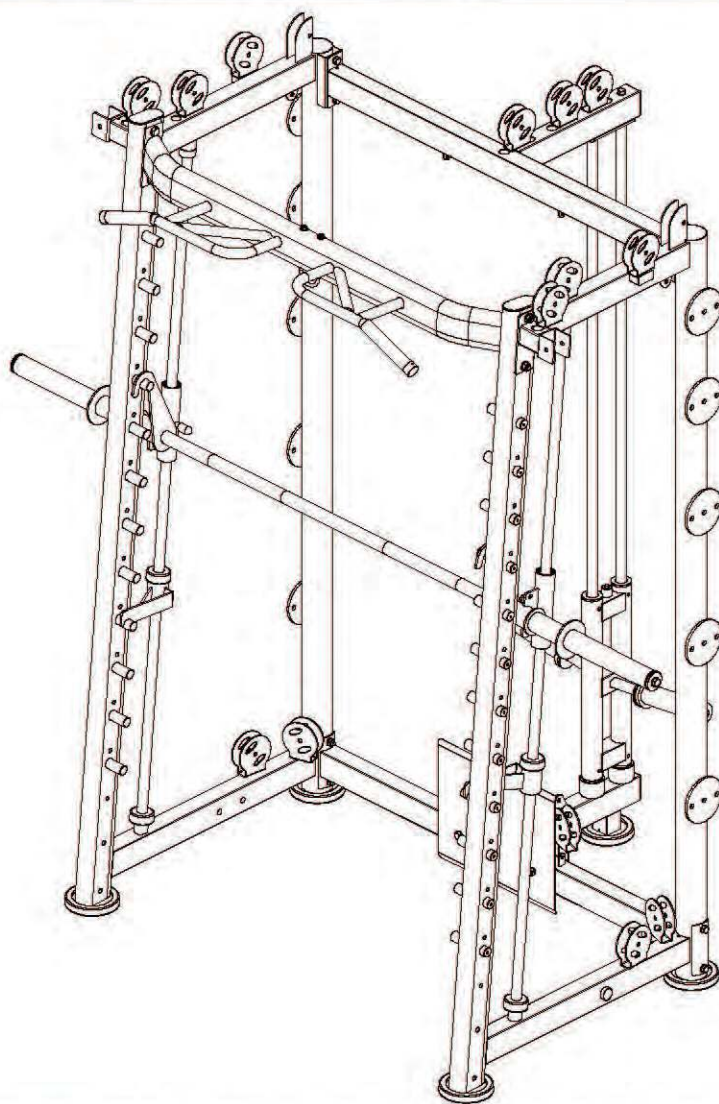
1. Прикрепите наружную часть штанги (34) к левой и правой стойке.
2. Между стойками установите внутреннюю часть штанги (35).
3. К нижней части направляющей трубки (36) подсоедините амортизатор (31), предохранительный крюк (32), а затем ещё один амортизатор (31). С двух сторон штанги установите скользящие втулки (29) и (30). Во втулки установите направляющие трубки (36). Закрепите направляющие трубки, установив поверх них стопорные втулки (28) и шпильки М8\*10 (27).
4. С каждой стороны штанги прикрепите ручки (40). Для крепления используются втулки (39), болты М12\*40 (37), пружинные шайбы Ф12 (19), шайбы Ф12 (15) и волнистые шайбы (10). Завершите данный шаг сборки, установив заглушки (38).

# Инструкция по сборке. Шаг 4. Спецификация.

№	Наименование	Примечание	Кол-во
7	Шайба	Φ10	5
15	Шайба	Φ12	4
18	Шестигранный болт	M12*30	2
19	Пружинная шайба	Φ12	2
22	Шестигранный болт	M10*20	2
41	Задняя трубка		1
42	Шестигранный болт	M10*95	1
43	Шестигранный болт	M10*25	2
44	Шток		1
45	Амортизатор		2
46	Переходная втулка		1
50	Опорная пластина для ног		1



## Инструкция по сборке. Шаг 4. Схема.



## Инструкция по сборке. Шаг 4.

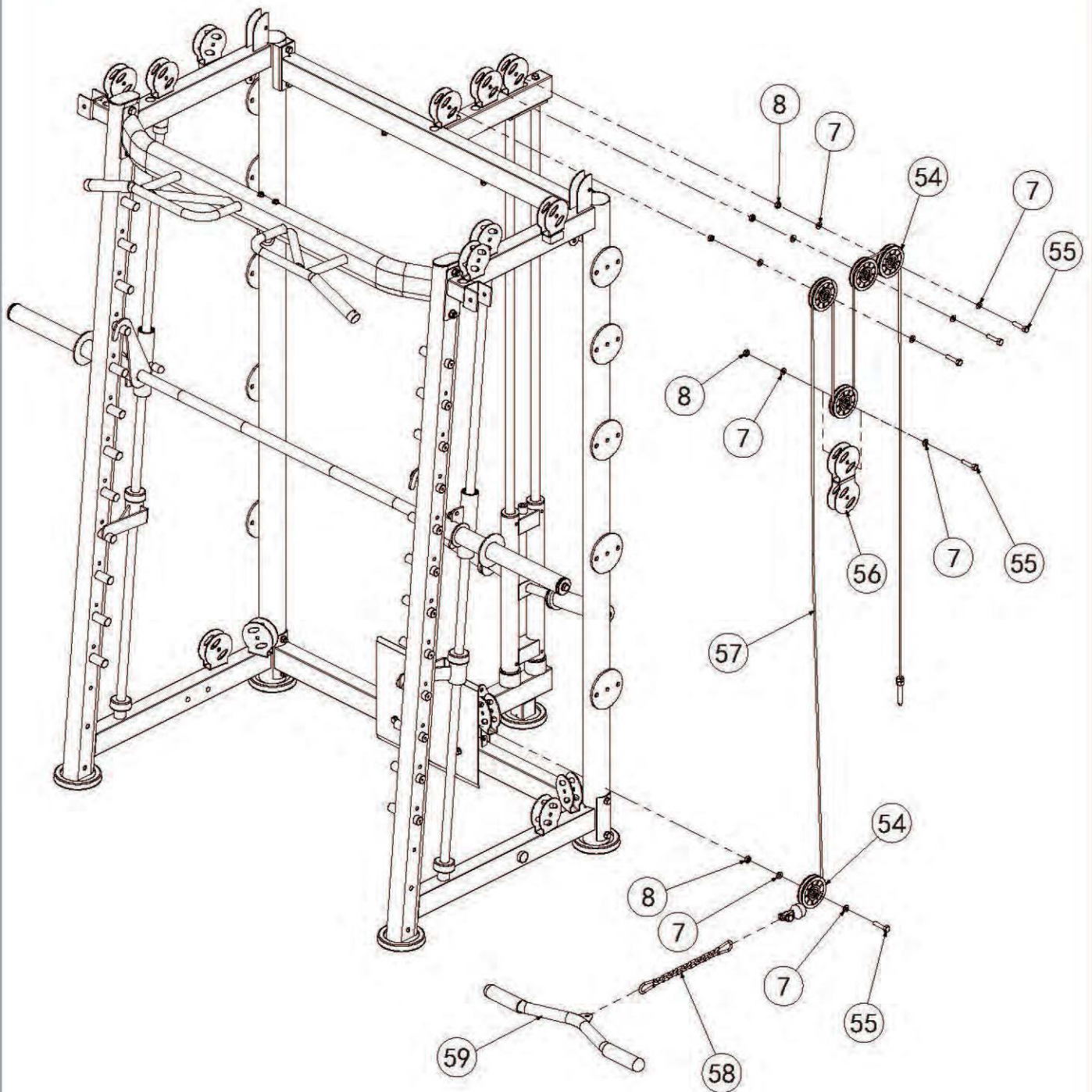
1. Установите на шток (44) втулку (46) и амортизатор (45).
2. Вставьте шток (44) в стабилизатор (23), закрепите его с помощью болтов М10\*20 (22) и шайб Ф10 (7).
3. Поверх штока (44) установите трубку (41).

Прикрепите заднюю трубку (41) к соединительной трубке (21) с помощью болтов М12\*30 (18), пружинных шайб Ф12 (19) и шайб Ф12 (15).

4. Закрепите шток (44) на соединительной трубке (41) с помощью болтов М10\*95 (42) и шайб Ф10 (7).
5. Прикрепите опору для ног (50) к опорной трубке с помощью болтов М10\*25 (43) и шайб Ф10 (7).

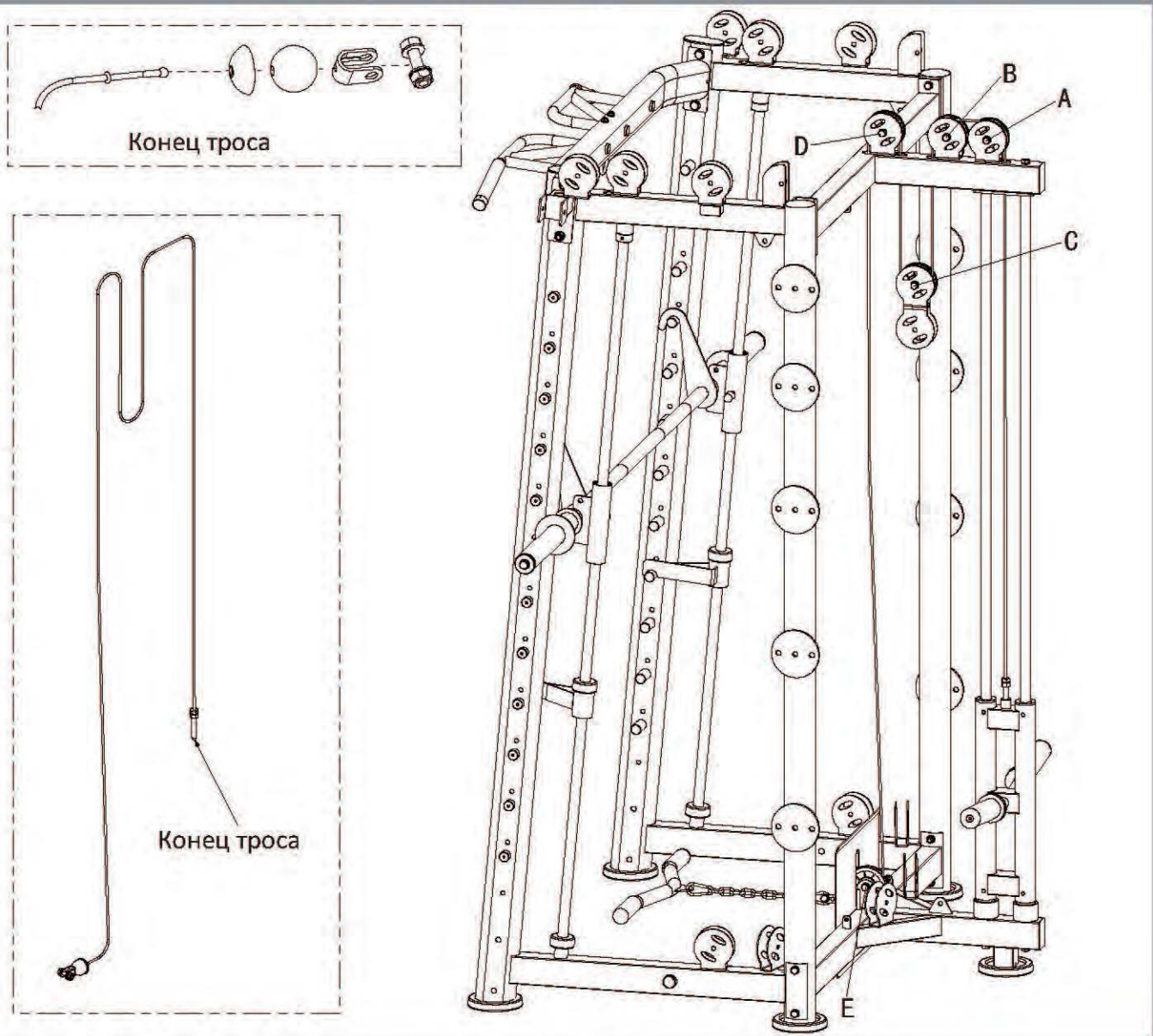
**ВНИМАНИЕ:** При выполнении шагов 1-3 обратите внимание, чтобы все болты были надёжно затянуты.

# Инструкция по сборке. Шаг 5. Спецификация.



№	Наименование	Примечание	Кол-во
7	Шайба	Ф10	10
8	Контргайка	M10	5
54	Шкив		1
55	Шестигранный болт	M10*45	1
56	Крепление шкива		5
57	Трос	L=4430мм	1
58	Цепь (10 звеньев) + карабин		1
59	Рукоятка для тяги		5

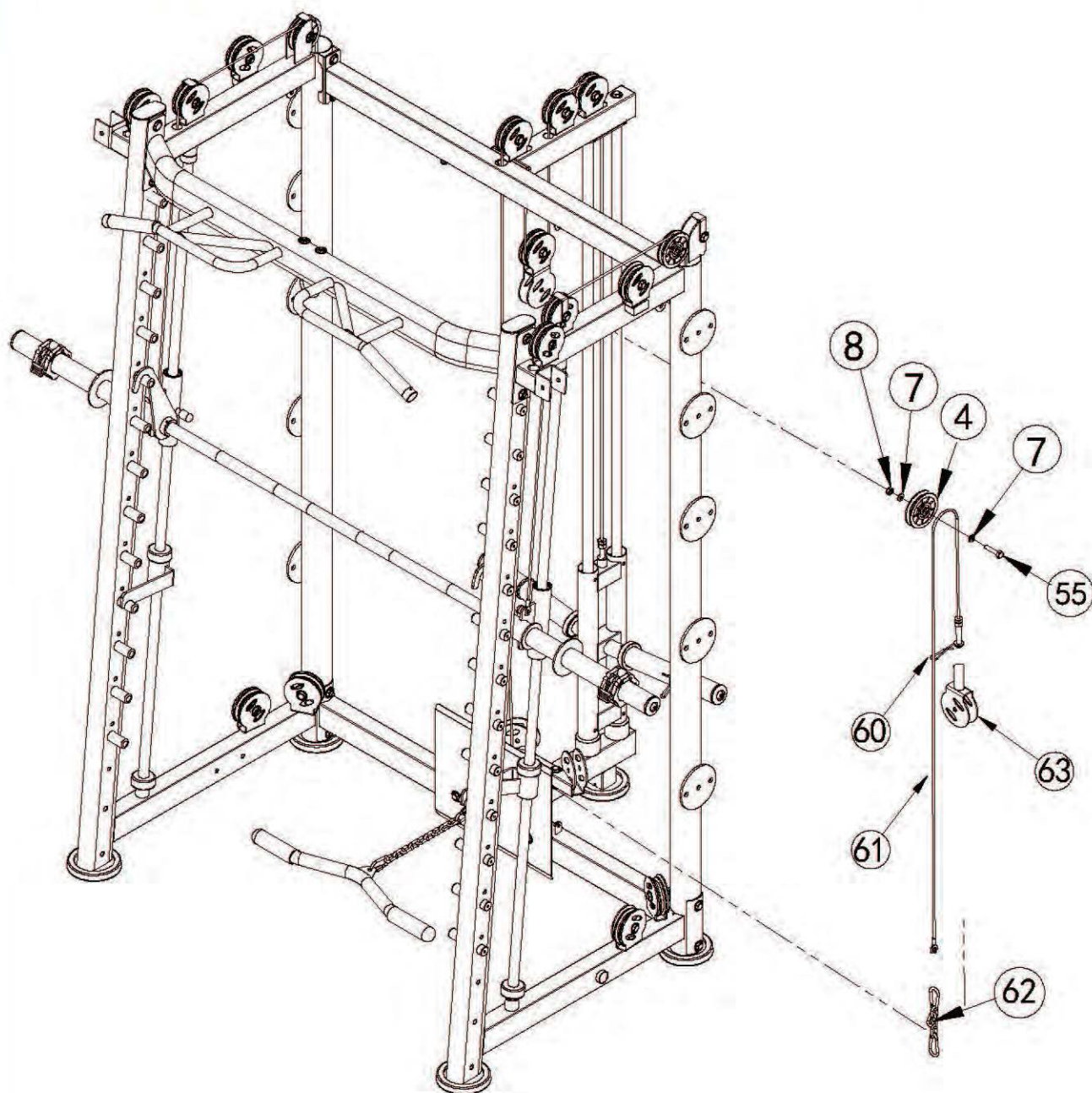
## Инструкция по сборке. Шаг 5. Схема.



## Инструкция по сборке. Шаг 5.

1. Закрепите четыре шкива (4) в точках А,В,Д,Е с помощью болтов М10\*45 (55), шайб Ф10 (7) и контргаек М10 (8).
2. Один шкив (4) установите в соответствующее крепление в точке С, закрепите его с помощью болтов М10\*45 (55), шайб Ф10 (7) и контргаек М10 (8).
3. Закрепите конец троса (57) на ползуне, снимите с троса (57) наконечник.
4. Протяните трос (57) через шкивы в следующей последовательности: А,В,С,Д,Е, затем установите наконечник обратно на трос (57).
5. Прикрепите рукоятку (59) к цепи (58), цепь подсоедините к тросу (57) через его наконечник.

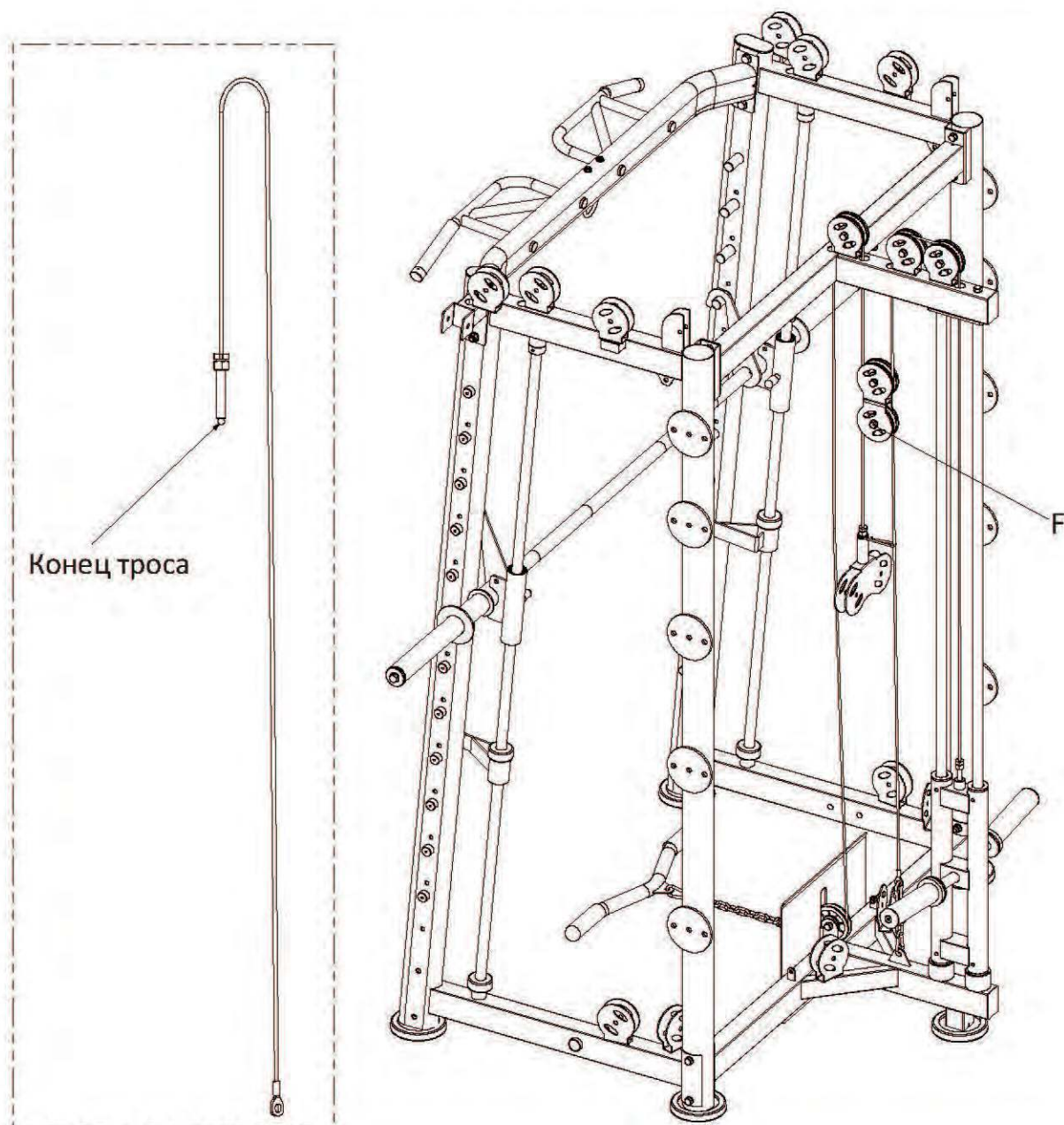
# Инструкция по сборке. Шаг 6. Спецификация.



№	Наименование	Примечание	Кол-во
7	Шайба	Φ10	2
8	Контргайка	M10	1
4	Шкив	Φ95*Φ10.5*25.4	1
55	Шестигранный болт	M10*45	1
60	Карабин		1
61	Центральный трос	L=1840мм	1
62	Цепь (5 звеньев) + карабин		1
63	Держатель шкива		1



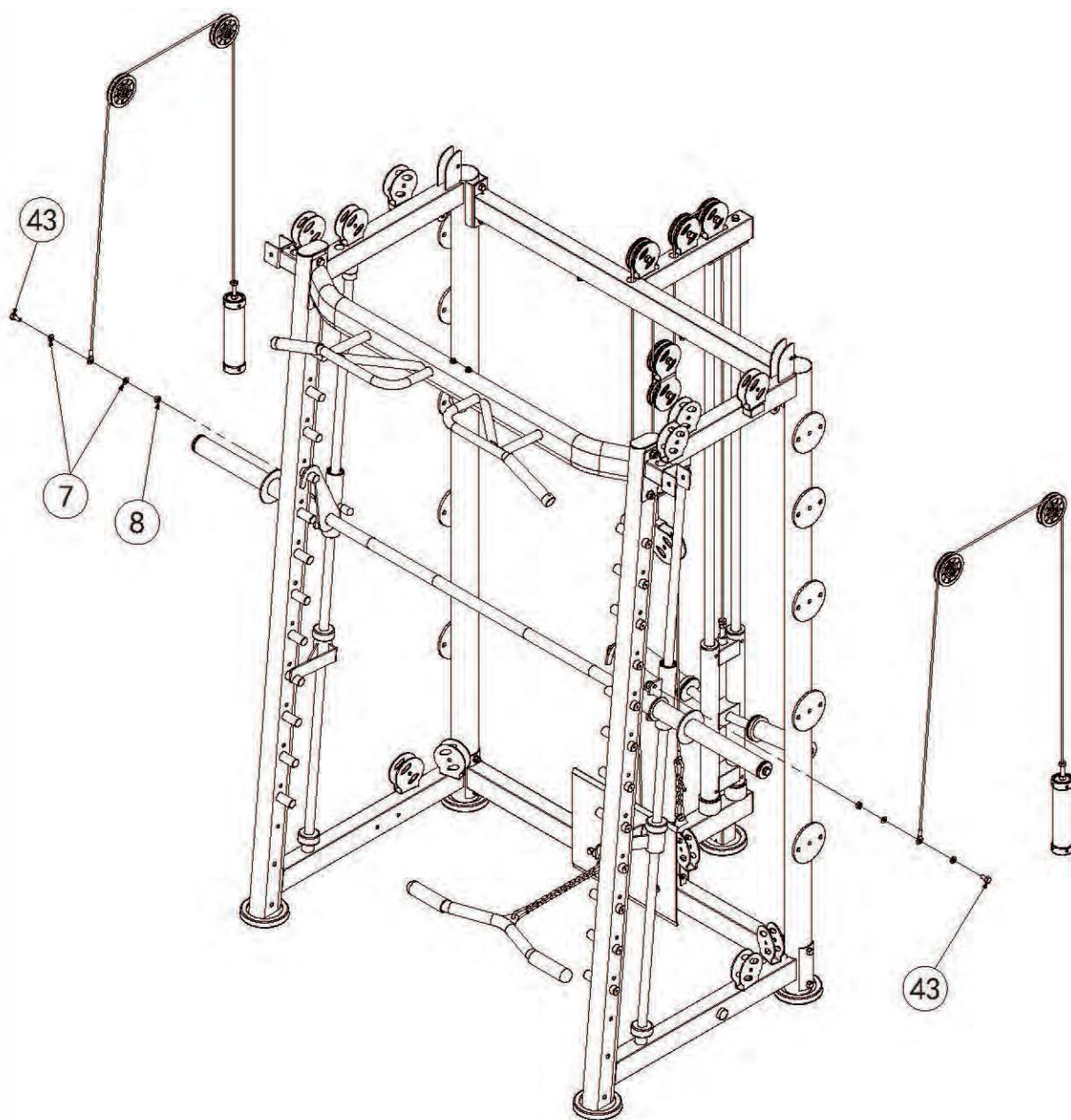
## Инструкция по сборке. Шаг 6. Схема.



## Инструкция по сборке. Шаг 6.

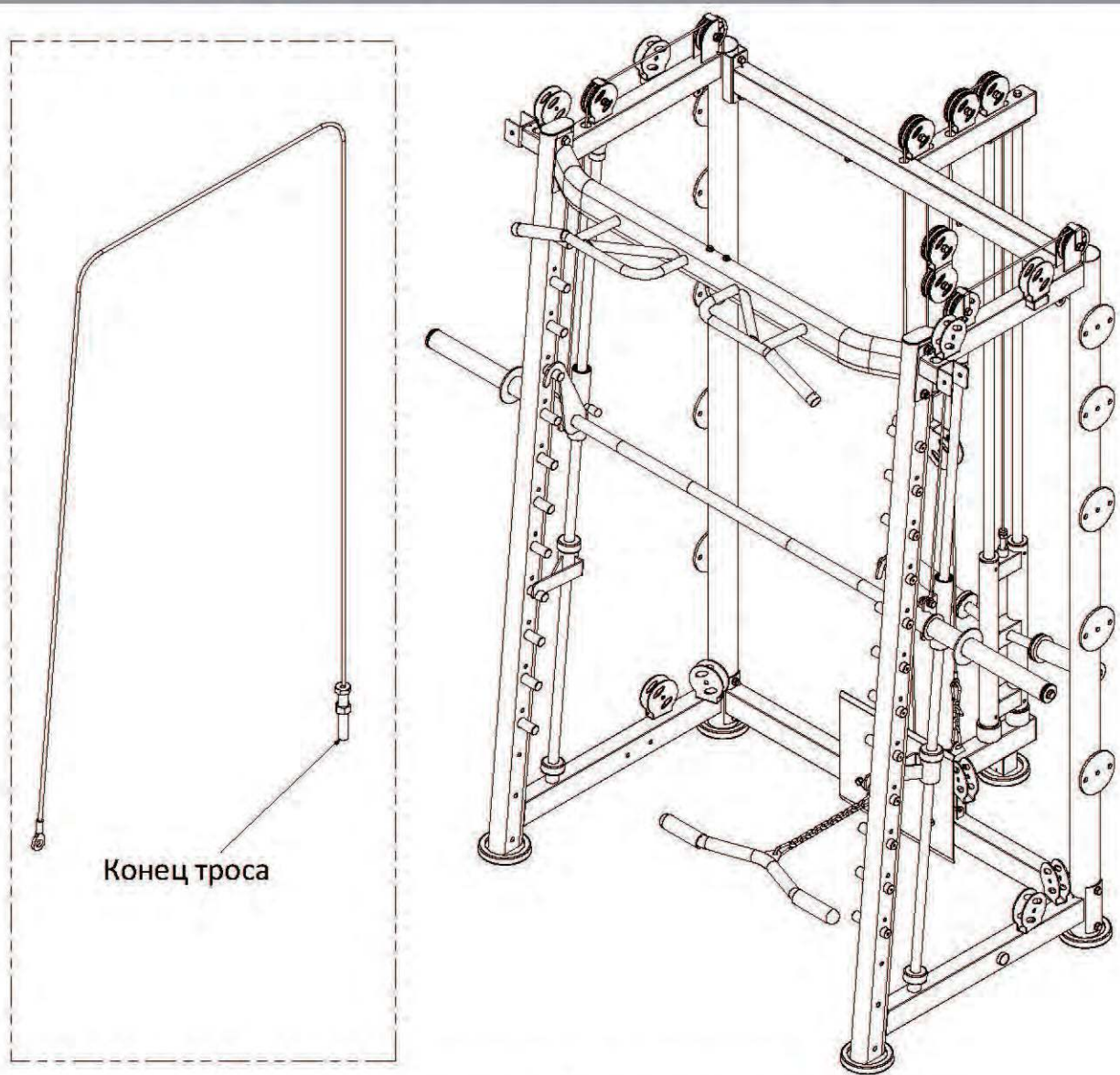
1. С помощью карабина (60) закрепите держатель (63) на конце троса (61).
2. С другой стороны троса (61) прикрепите цепь (62). Затем подсоедините цепь к опорной трубке.
3. Установите шкив (4) вместе с тросом (61) в держатель (F), закрепите его с помощью болта M10\*45 (55), двух шайб Ф10 (7), и контргайки M10 (8). Трос (61) должен быть протянут поверх шкива (4).
4. Закрепите карабин (60) за трос (61) в соответствии с рисунком выше.

# Инструкция по сборке. Шаг 7. Спецификация.



№	Наименование	Примечание	Кол-во
7	Шайба	Φ10	4
8	Контргайка	M10	2
43	Шестигранный болт	M10*25	2

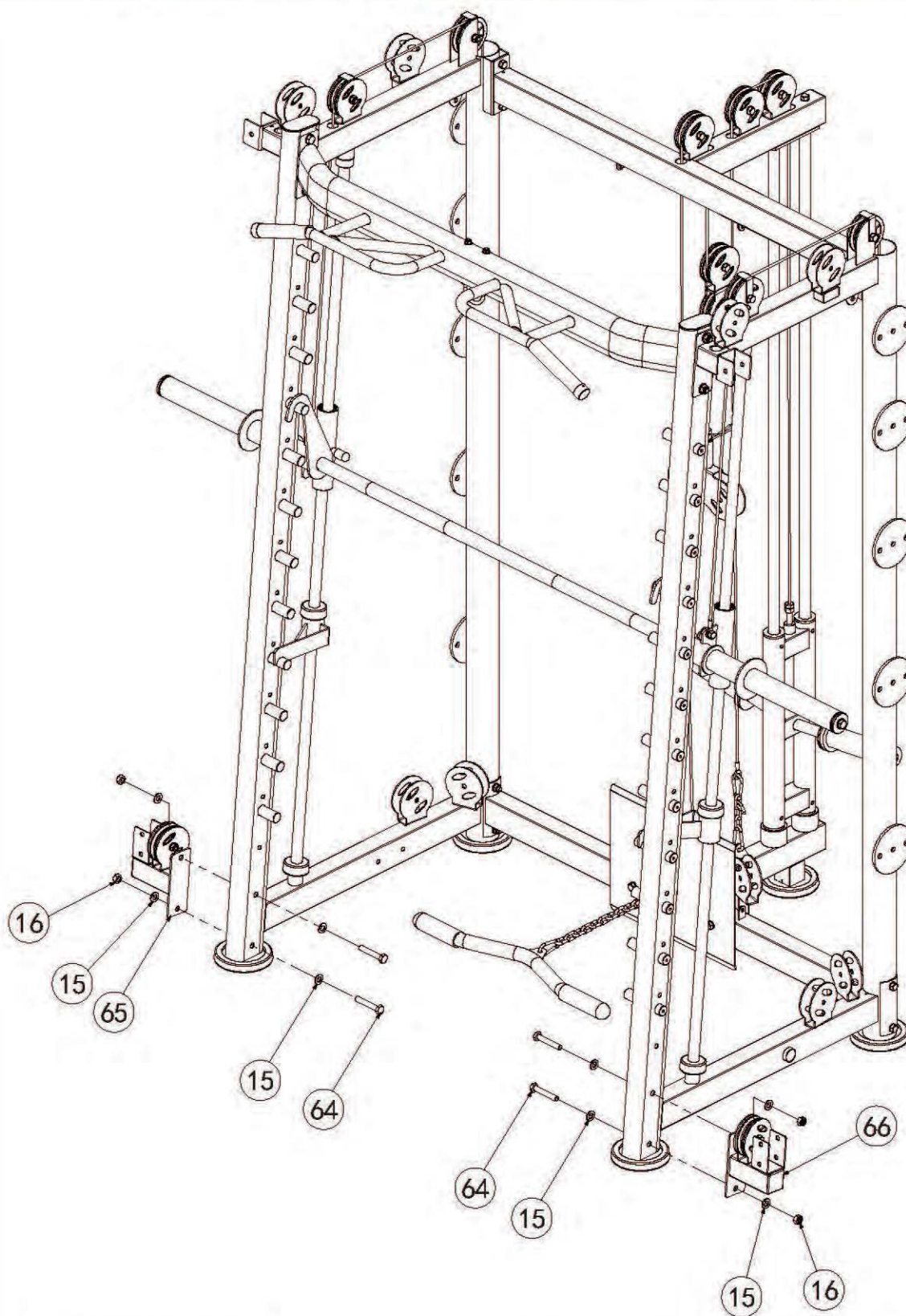
## Инструкция по сборке. Шаг 7. Схема.



## Инструкция по сборке. Шаг 7.

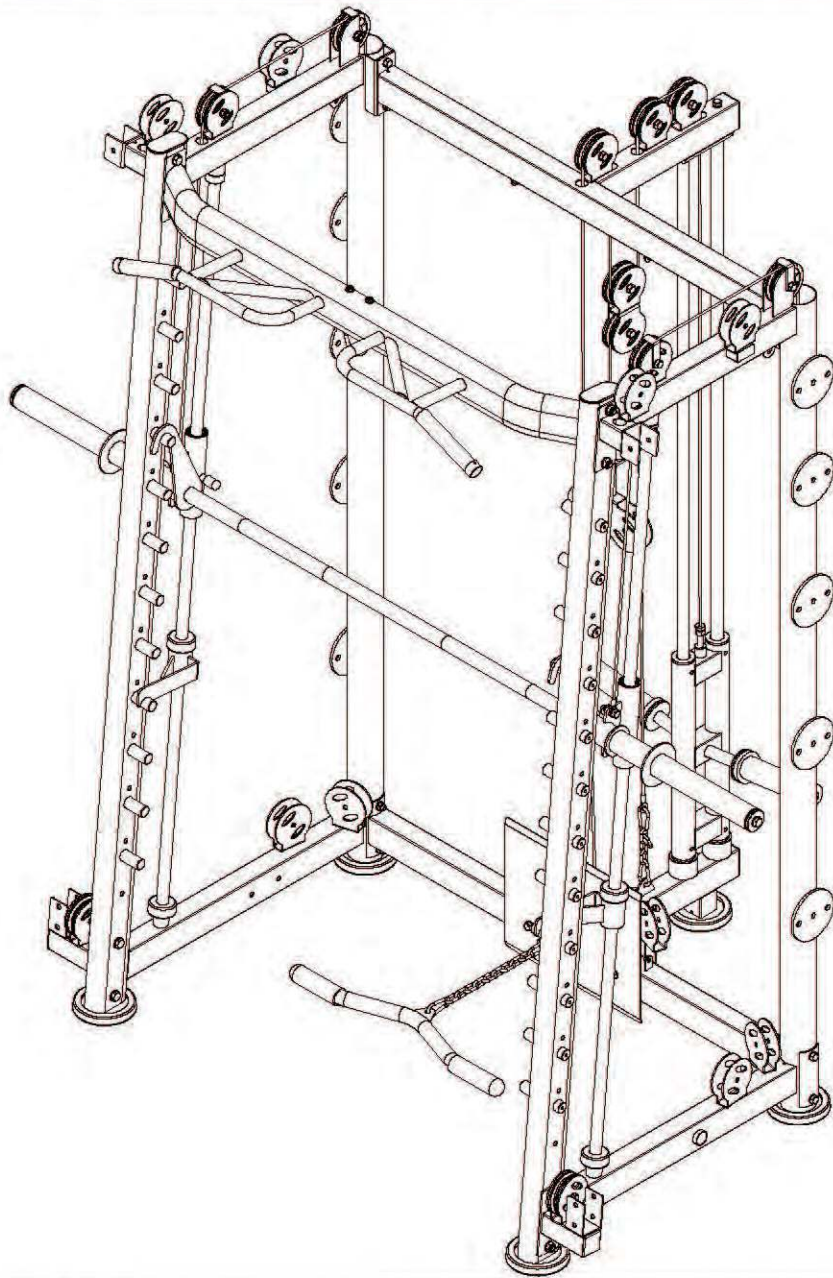
1. Закрепите конец троса (обозначен на рисунке выше) с помощью болтов М10\*25 (43), шайб Ф10 (7) и контргаяк М10 (8).

# Инструкция по сборке. Шаг 8. Спецификация.



№	Наименование	Примечание	Кол-во
15	Шайба	Φ12	8
16	Контргайка	M12	4
64	Шестигранный болт	M12*70	4
65	Нижняя крепёжная скоба (левая)		1
66	Нижняя крепёжная скоба (правая)		1

## Инструкция по сборке. Шаг 8. Схема.

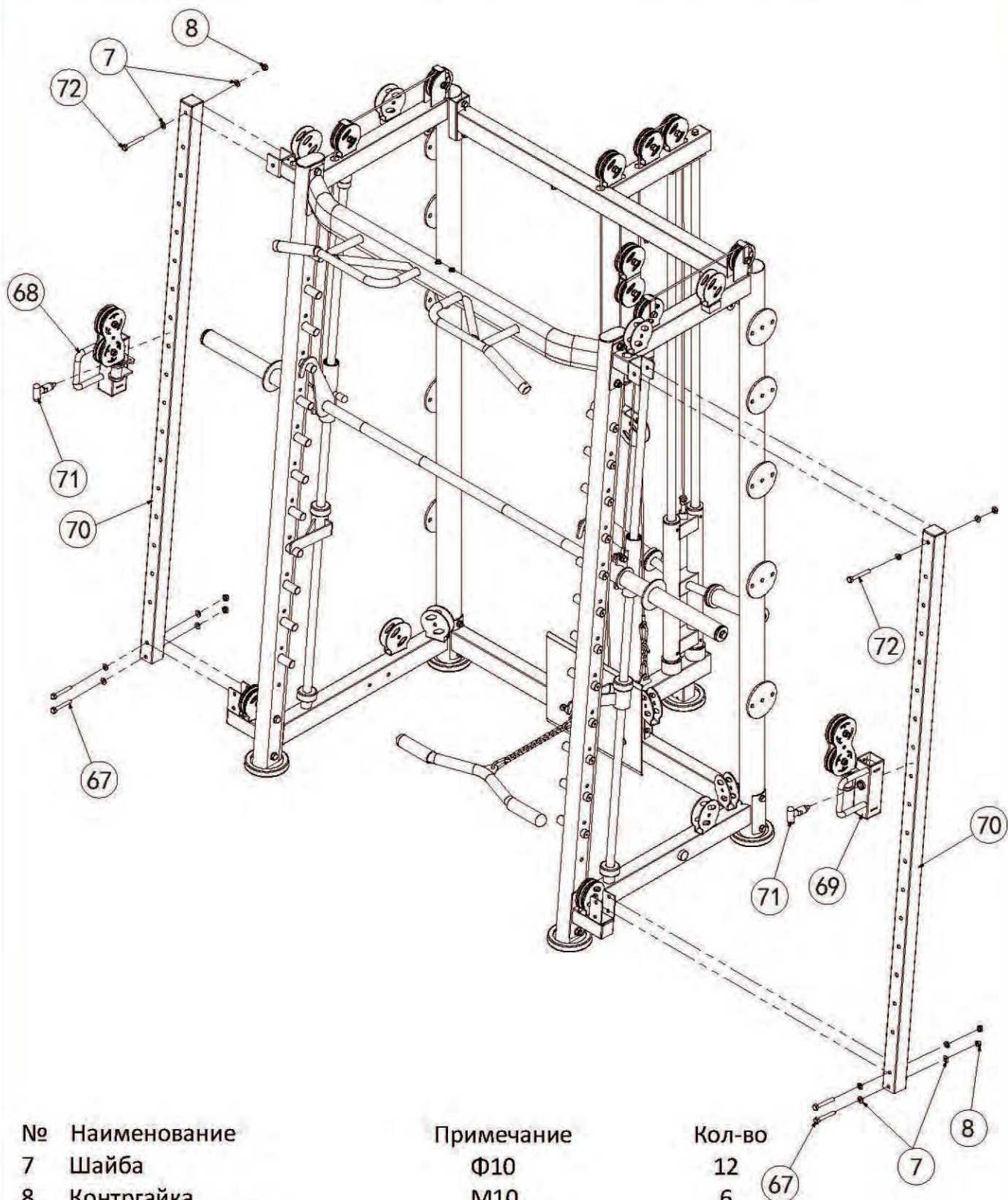


## Инструкция по сборке. Шаг 8.

1. Закрепите левую нижнюю скобу (65) на левой стойке с помощью болтов M12\*70 (64), шайб Ф12 (15) и контргаек M12 (16).
2. Закрепите правую нижнюю скобу (65) на правой стойке с помощью болтов M12\*70 (64), шайб Ф12 (15) и контргаек M12 (16).

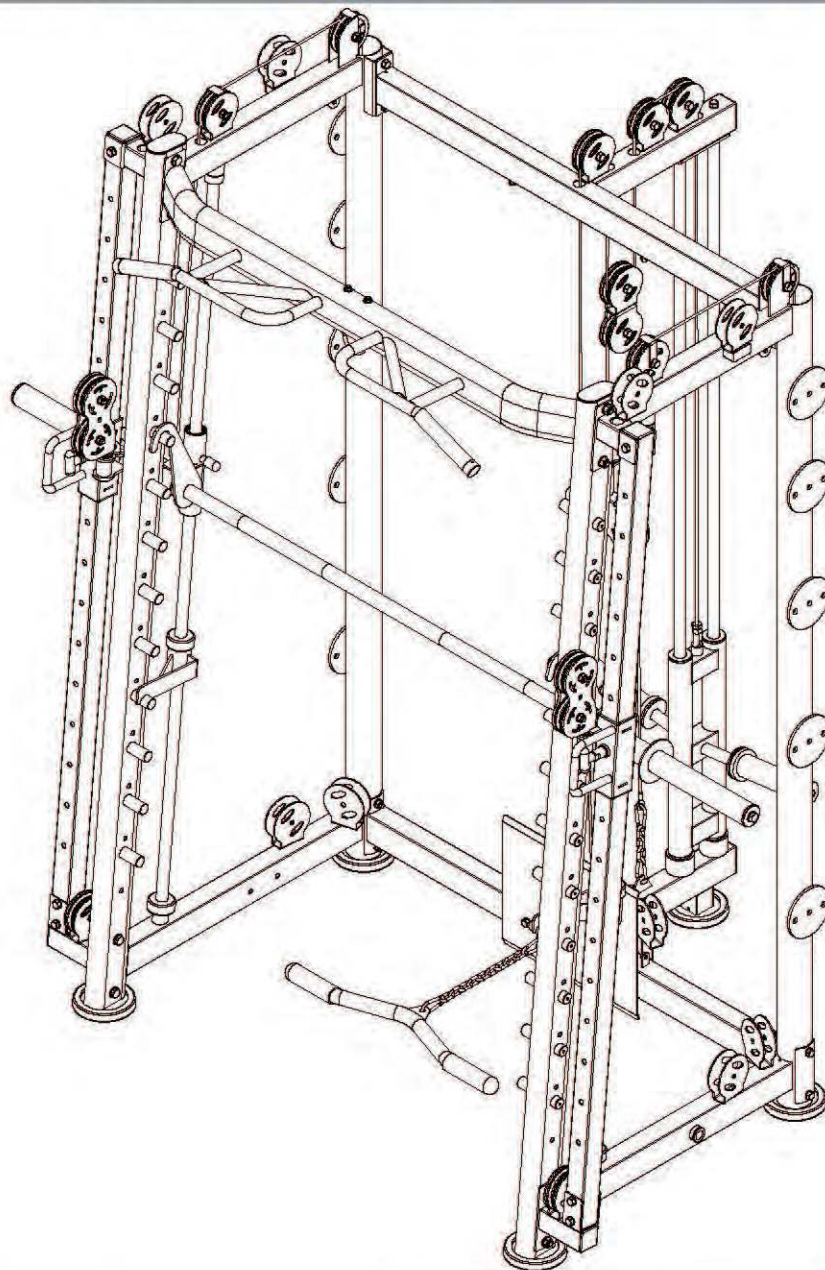
**ВНИМАНИЕ:** Убедитесь, что болты надёжно затянуты.

# Инструкция по сборке. Шаг 9. Спецификация.



№	Наименование	Примечание	Кол-во
7	Шайба	Φ10	12
8	Контргайка	M10	6
67	Шестигранный болт	M10*70	4
68	Ползун (левый)		1
69	Ползун (правый)		1
70	Направляющая трубка		2
71	Пружинный штифт	Φ10	2
72	Шестигранный болт	M10*75	2

## Инструкция по сборке. Шаг 9. Схема.

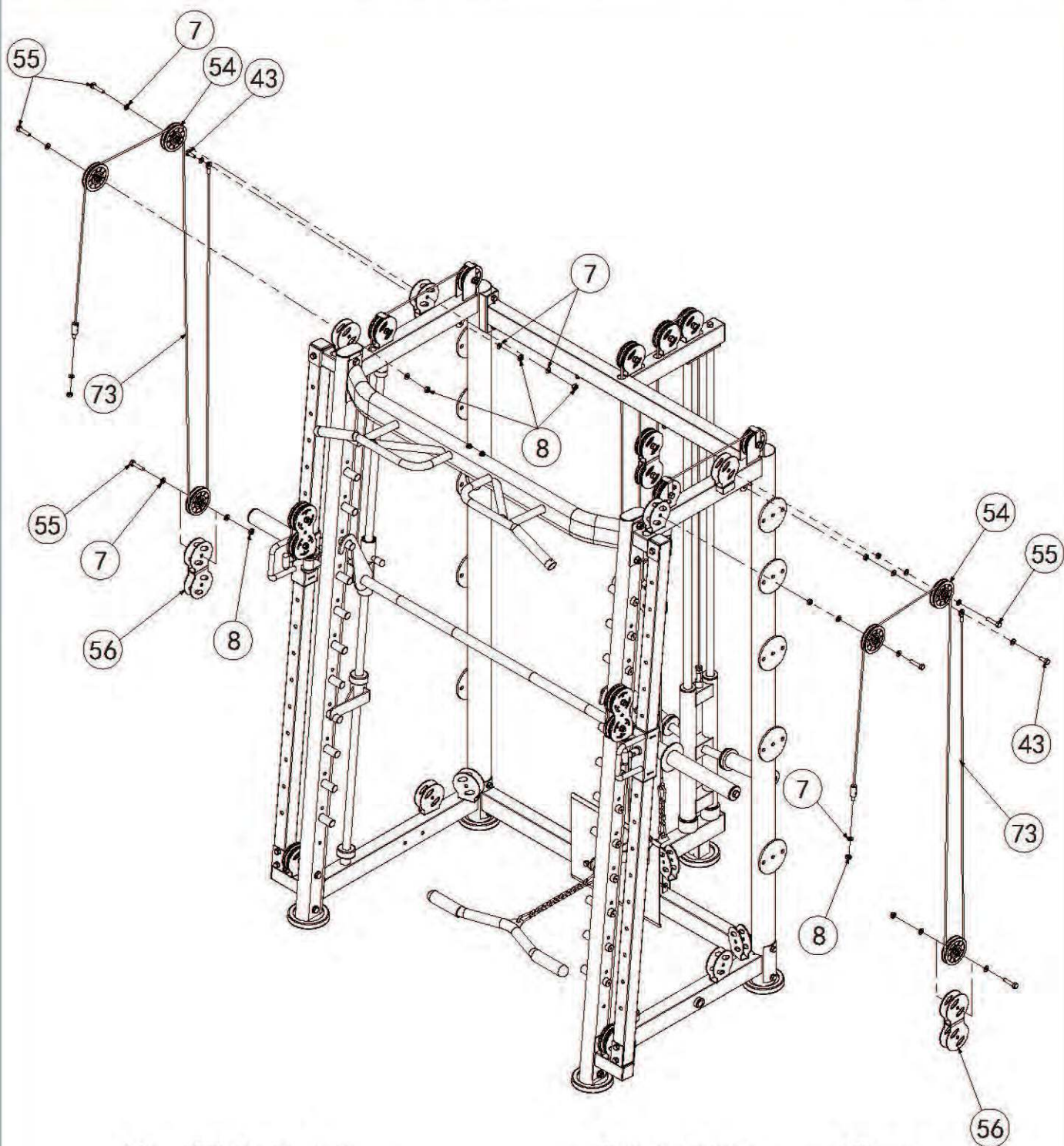


## Инструкция по сборке. Шаг 9.

1. Закрепите левый ползун (68) на направляющей трубке (70) с помощью пружинного штифта (71). Установите трубку (70) в соответствующие пазы нижней и верхней крепёжных скоб, закрепите полученную конструкцию с помощью болтов M10\*75 (72), шайб  $\Phi 10$  (7) и контргаек M10 (8).
2. Закрепите правый ползун (69) на направляющей трубке (70) с помощью пружинного штифта (71). Установите трубку (70) в соответствующие пазы нижней и верхней крепёжных скоб, закрепите полученную конструкцию с помощью болтов M10\*75 (72), шайб  $\Phi 10$  (7) и контргаек M10 (8).

**ВНИМАНИЕ:** Убедитесь, что все болты надёжно затянуты.

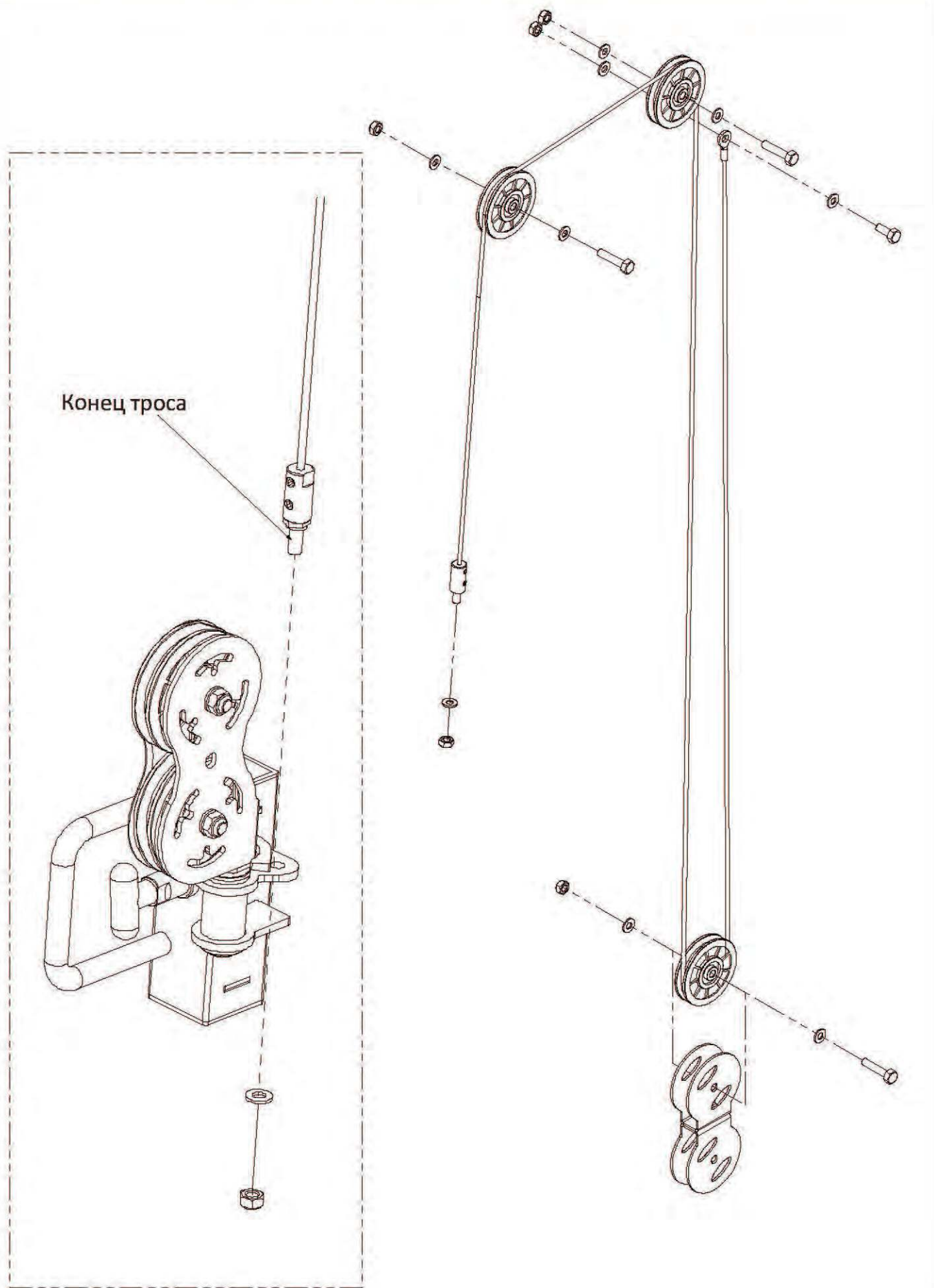
# Инструкция по сборке. Шаг 10. Спецификация.



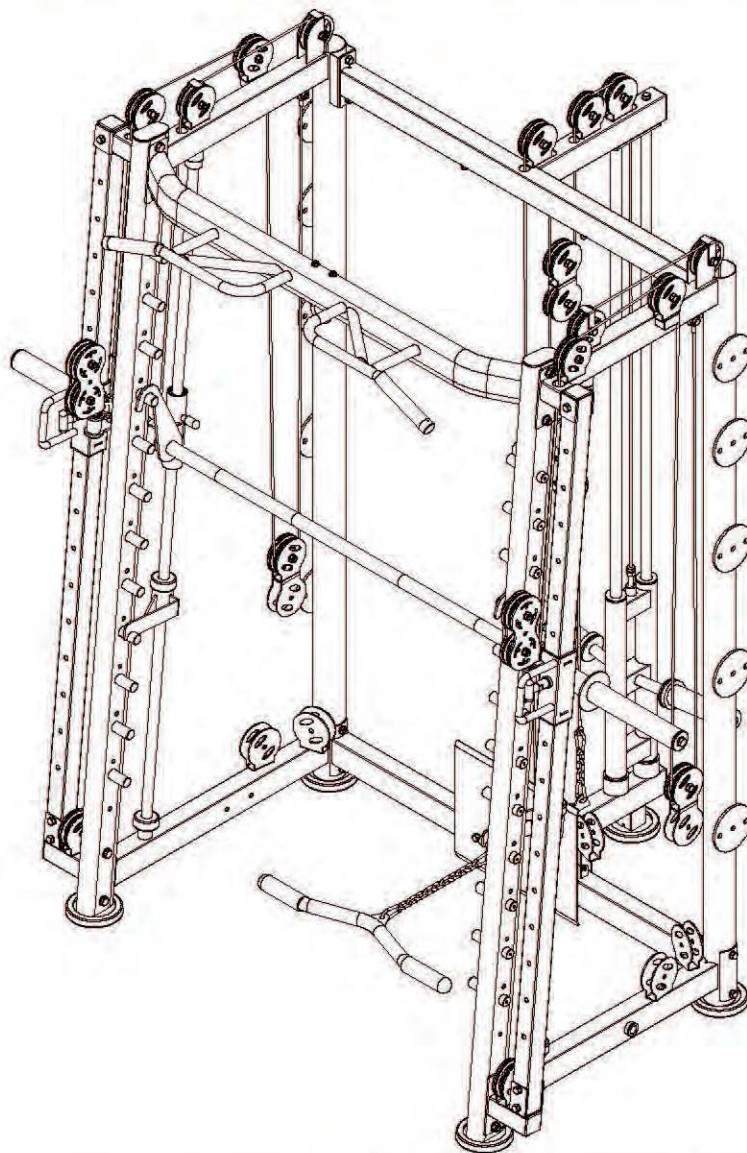
№	Наименование	Примечание	Кол-во
7	Шайба	Φ10	18
8	Контргайка	M10	10
43	Шестигранный болт	M10*25	2
4	Шкив	Φ95*Φ10.5*25.4	6
56	Крепление шкива		2
55	Шестигранный болт	M10*45	6
73	Верхний трос	L=3542мм	2



# Инструкция по сборке. Шаг 10. Схема.



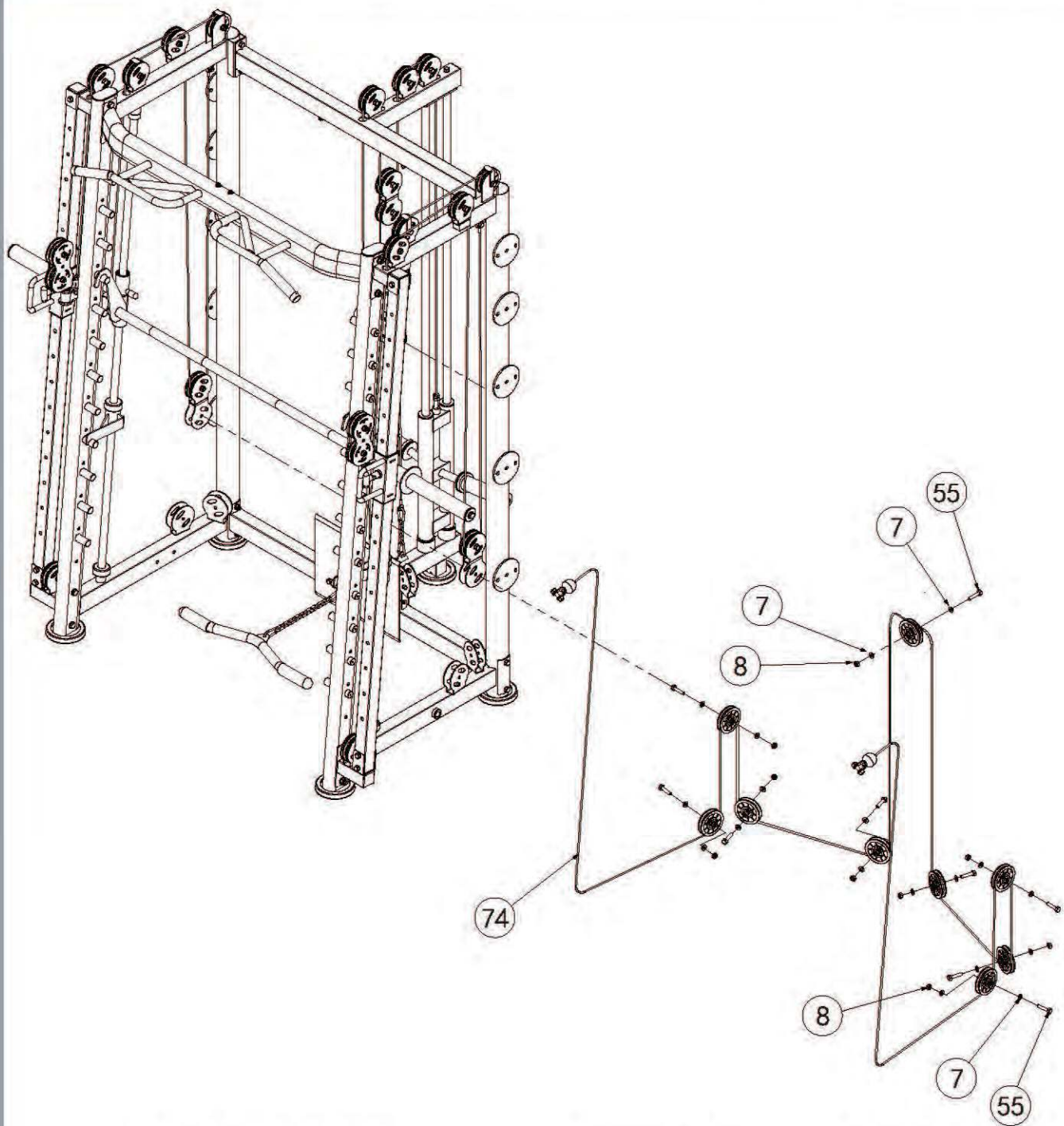
## Инструкция по сборке. Шаг 10. Схема.



## Инструкция по сборке. Шаг 10.

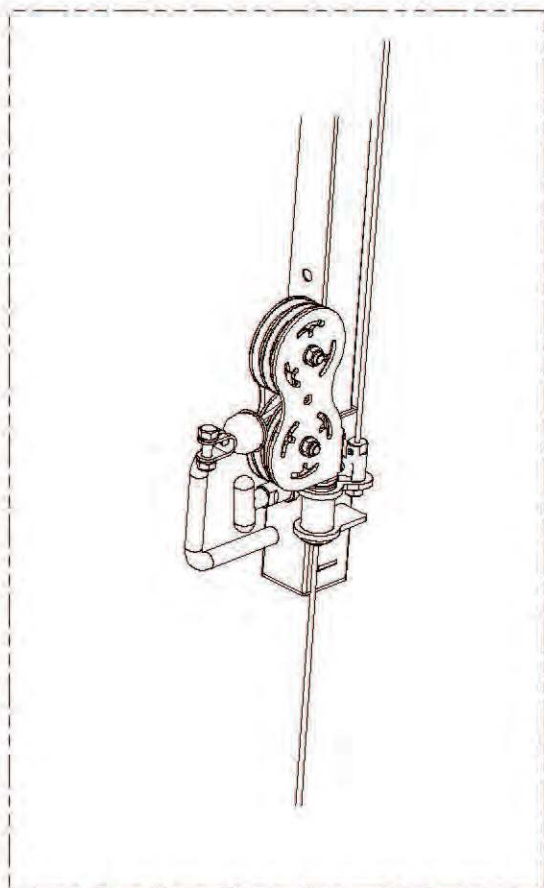
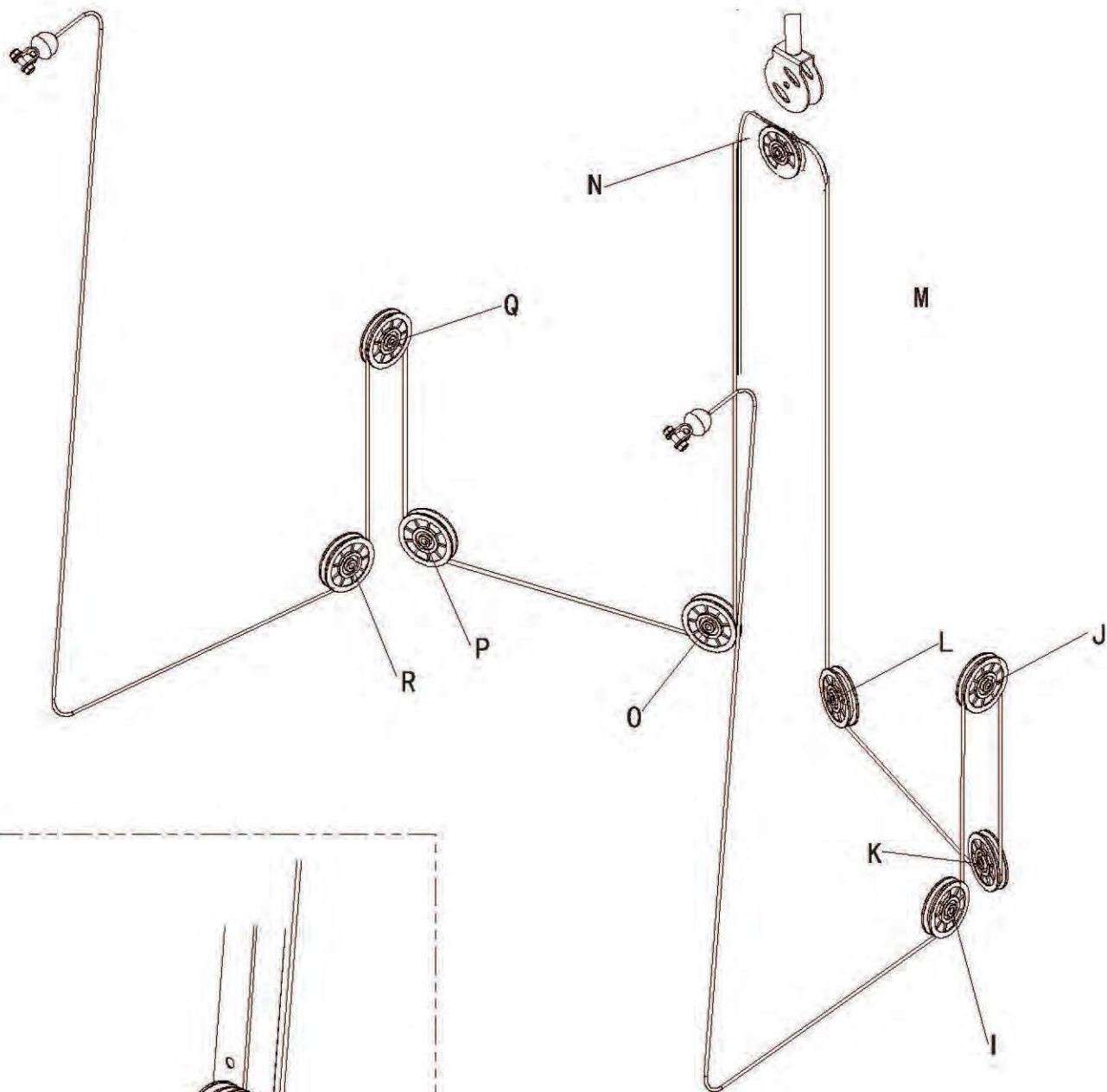
1. Прикрепите один конец верхнего троса (73) к левой стойке с помощью болта М10\*25 (43), двух шайб Ф10 (7) и контргайки М10 (8), второй конец троса (73) закрепите на левом ползуне с помощью шайбы Ф10 (7) и контргайки М10 (8).
2. Закрепите два шкива (4) на левой стойке с помощью болтов М10\*45 (55), шайб Ф10 (7) и контргаек М10 (8). Протяните трос (73) поверх шкивов. Один шкив (4) установите в крепление (56), зафиксируйте конструкцию с помощью болта М10\*45 (55), двух шайб Ф10 (7) и контргайки М10 (8). Протяните трос (73) под шкивом в соответствии с рисунком на странице 29.
3. Повторите вышеуказанные действия с другой стороны тренажёра.

# Инструкция по сборке. Шаг 11. Спецификация.

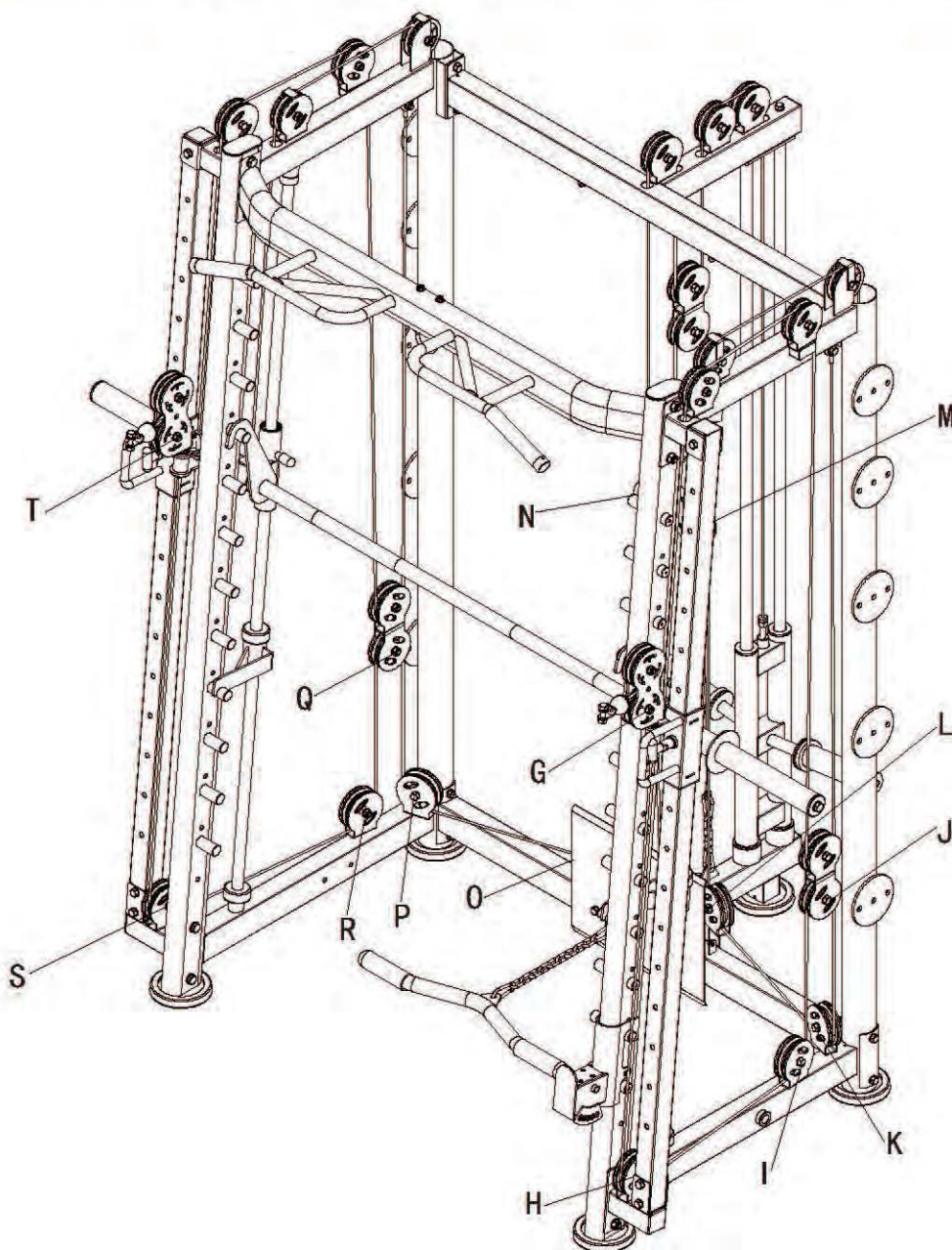


№	Наименование	Примечание	Кол-во
7	Шайба	Φ10	18
8	Контргайка	M10	9
4	Шкив	Φ95*Φ10.5*25.4	9
55	Шестигранный болт	M10*45	9
74	Нижний трос	L=10690мм	1

# Инструкция по сборке. Шаг 11. Схема.



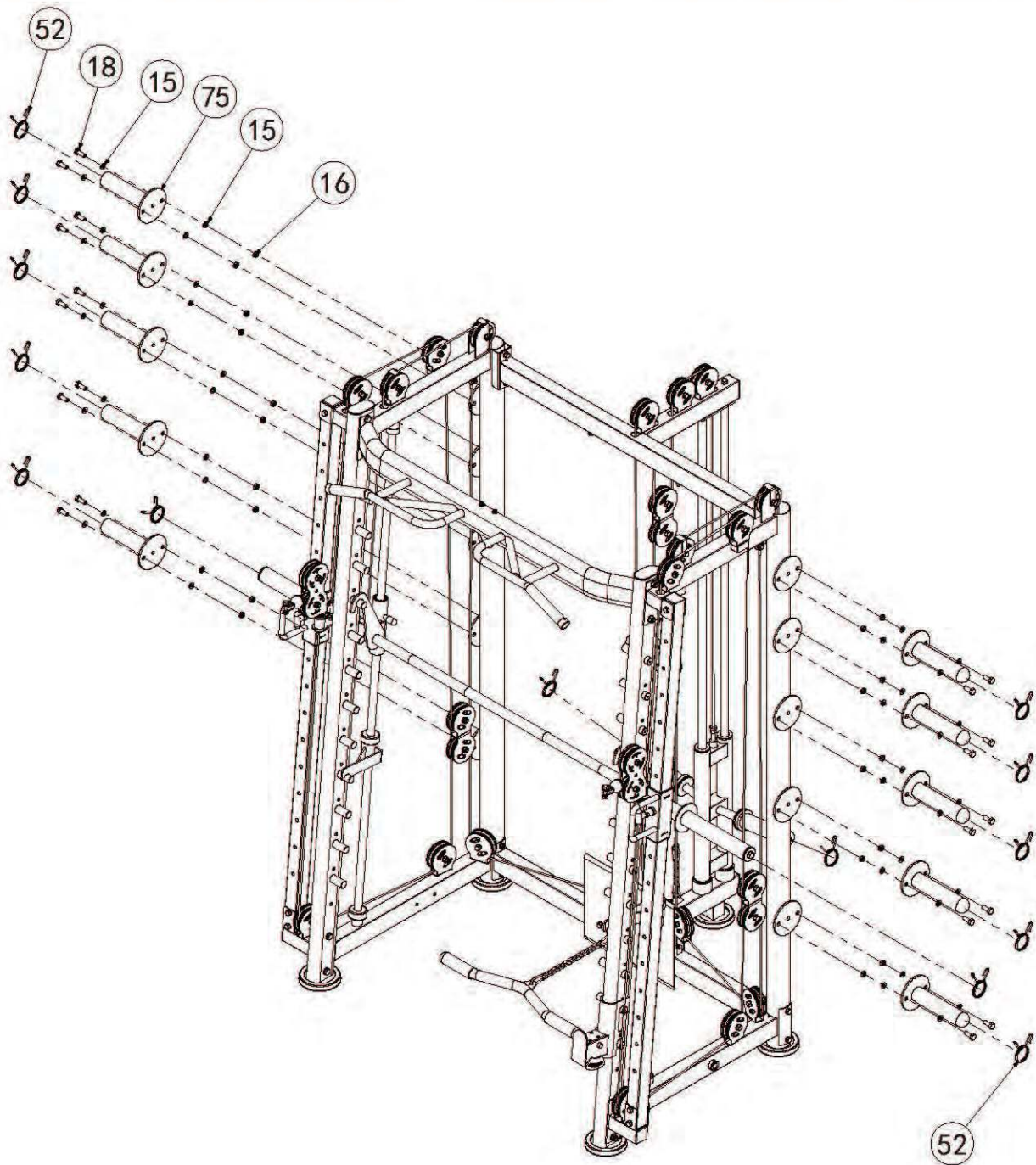
## Инструкция по сборке. Шаг 11. Схема.



## Инструкция по сборке. Шаг 11.

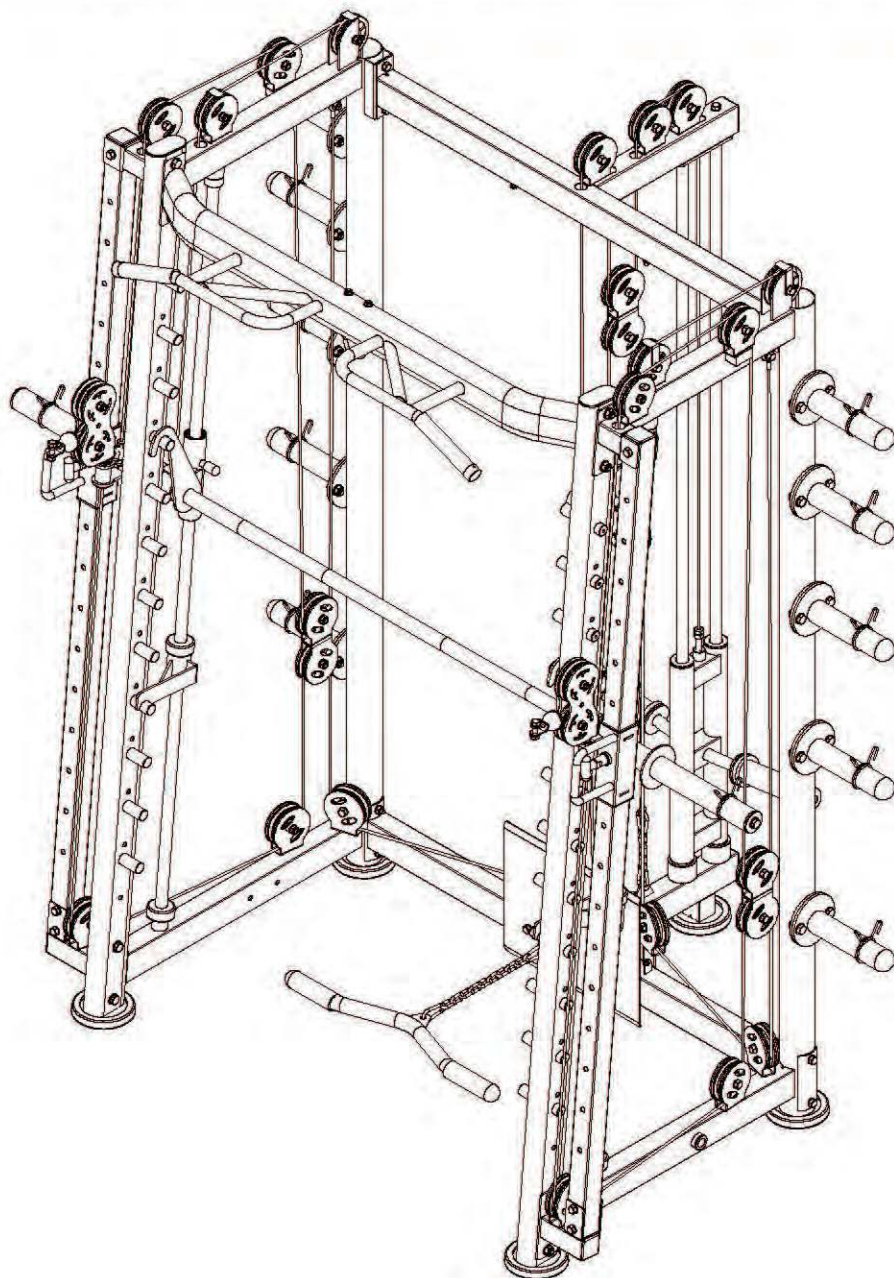
1. Закрепите десять шкивов (4) в десяти точках, указанных на схеме, - I, J, K, L, M, N, O, P, Q, R с помощью болтов M10\*45 (55), шайб  $\Phi 10$  (7) и контргаяк M10 (8).
2. Снимите наконечник с троса (74).
3. Протяните нижний трос (74) через шкивы, начиная со шкива G и следуя последовательности: H, I, J, K, L, M, N, O, P, Q, R, S, T.  
По завершении данного шага установите наконечник обратно на трос (74).

# Инструкция по сборке. Шаг 12. Спецификация.



№	Наименование	Примечание	Кол-во
15	Шайба	Φ12	40
16	Контргайка	M12	20
18	Шестигранный болт	M12*30	20
75	Держатель штанги		10
52	Пружинный зажим для грифа	Φ50	14

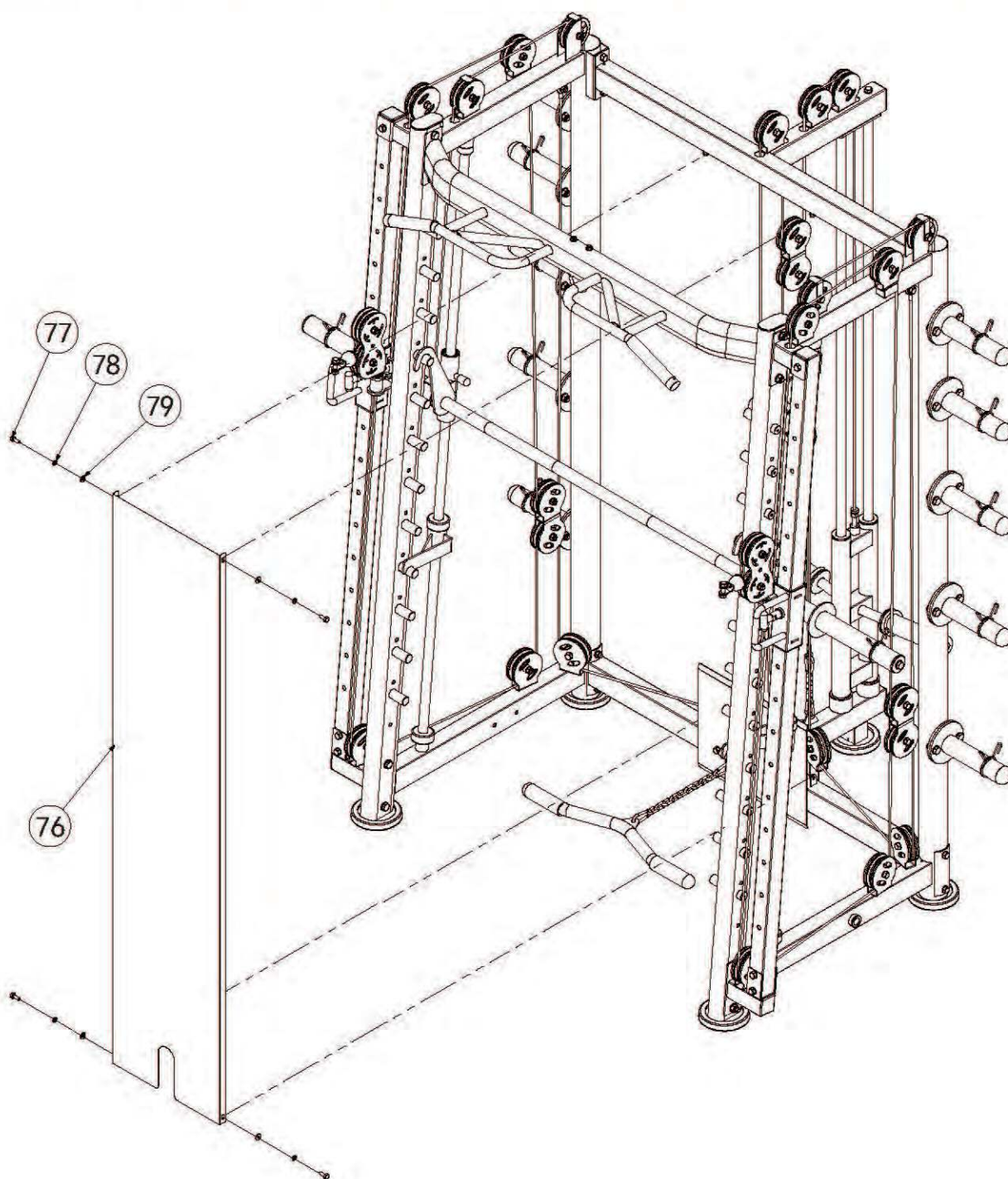
## Инструкция по сборке. Шаг 12. Схема.



## Инструкция по сборке. Шаг 12.

1. Закрепите по пять держателей (75) на каждой стойке тренажёра, используя болты M12\*30 (18), шайбы Ф12 (15) и контргайки M12 (6).
2. Установите на все держатели силового тренажёра (их всего 14) по одному зажиму (52) в соответствии с рисунком выше.

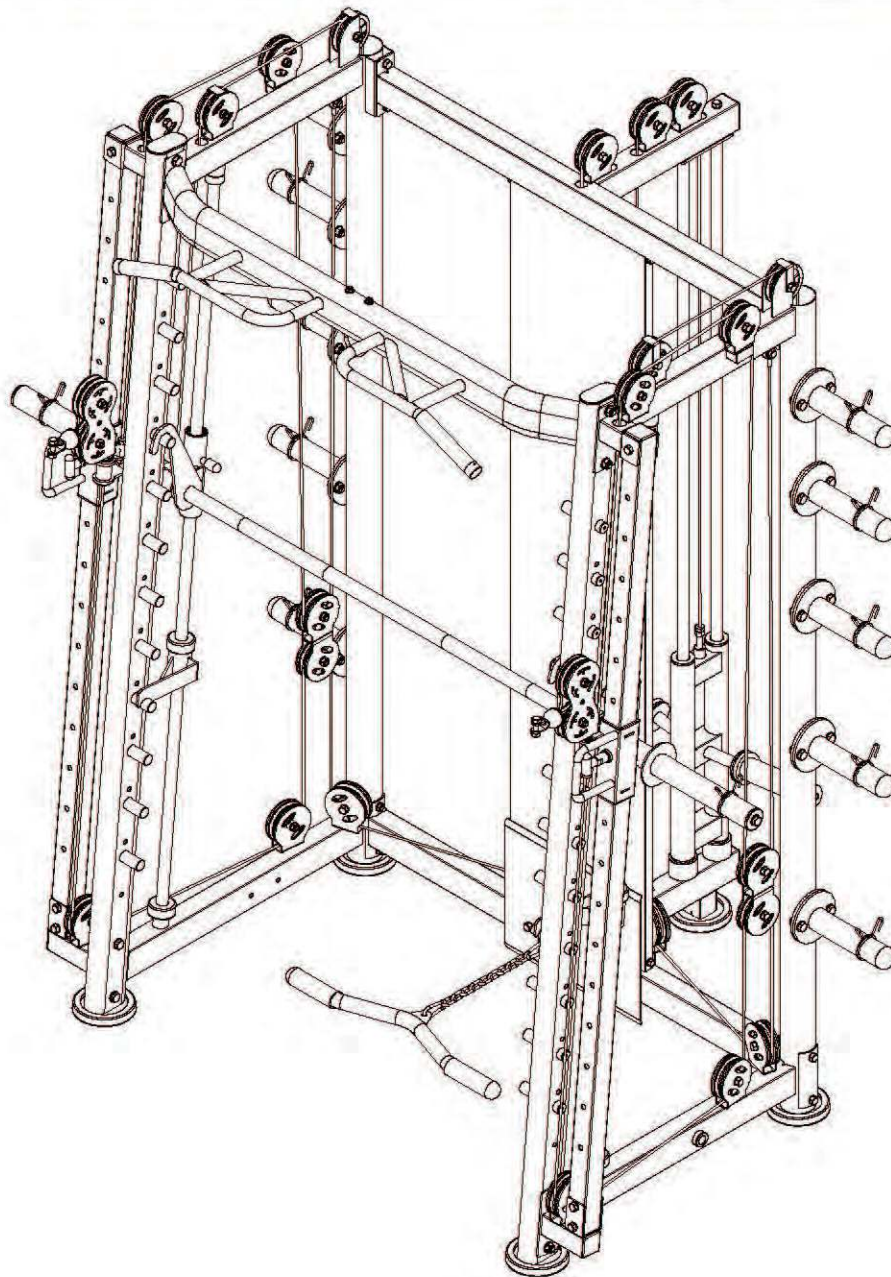
# Инструкция по сборке. Шаг 13. Спецификация.



№	Наименование	Примечание	Кол-во
76	Защитная крышка		1
77	Шестигранный болт	M8*20	4
78	Пружинная шайба	Φ8	4
79	Шайба	Φ8	4



## Инструкция по сборке. Шаг 13. Схема.

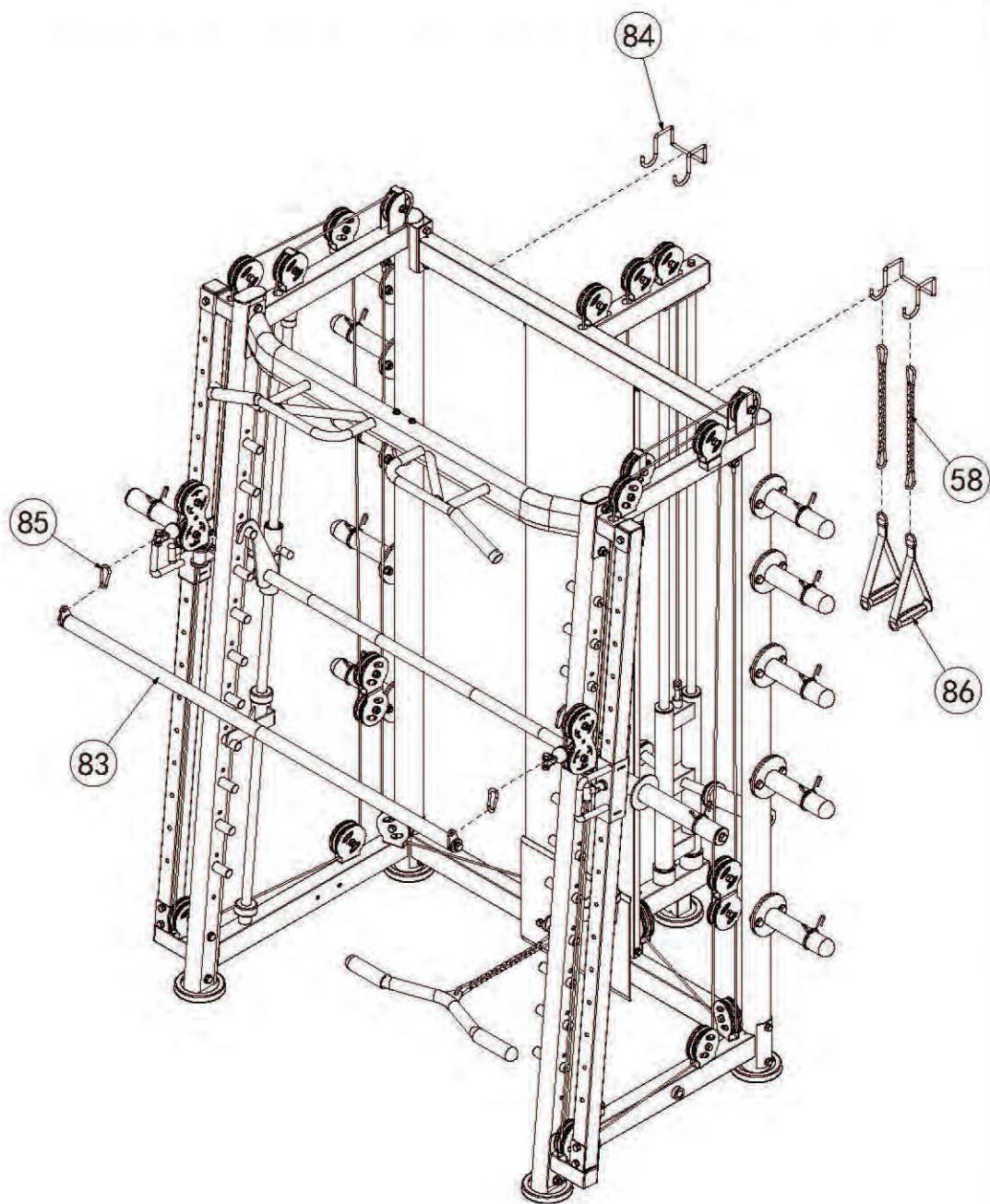


## Инструкция по сборке. Шаг 13.

1. Закрепите на тренажёре защитную крышку (76), используя болты М8\*20 (77), пружинные шайбы Ф8 (78) и шайбы Ф8 (79).

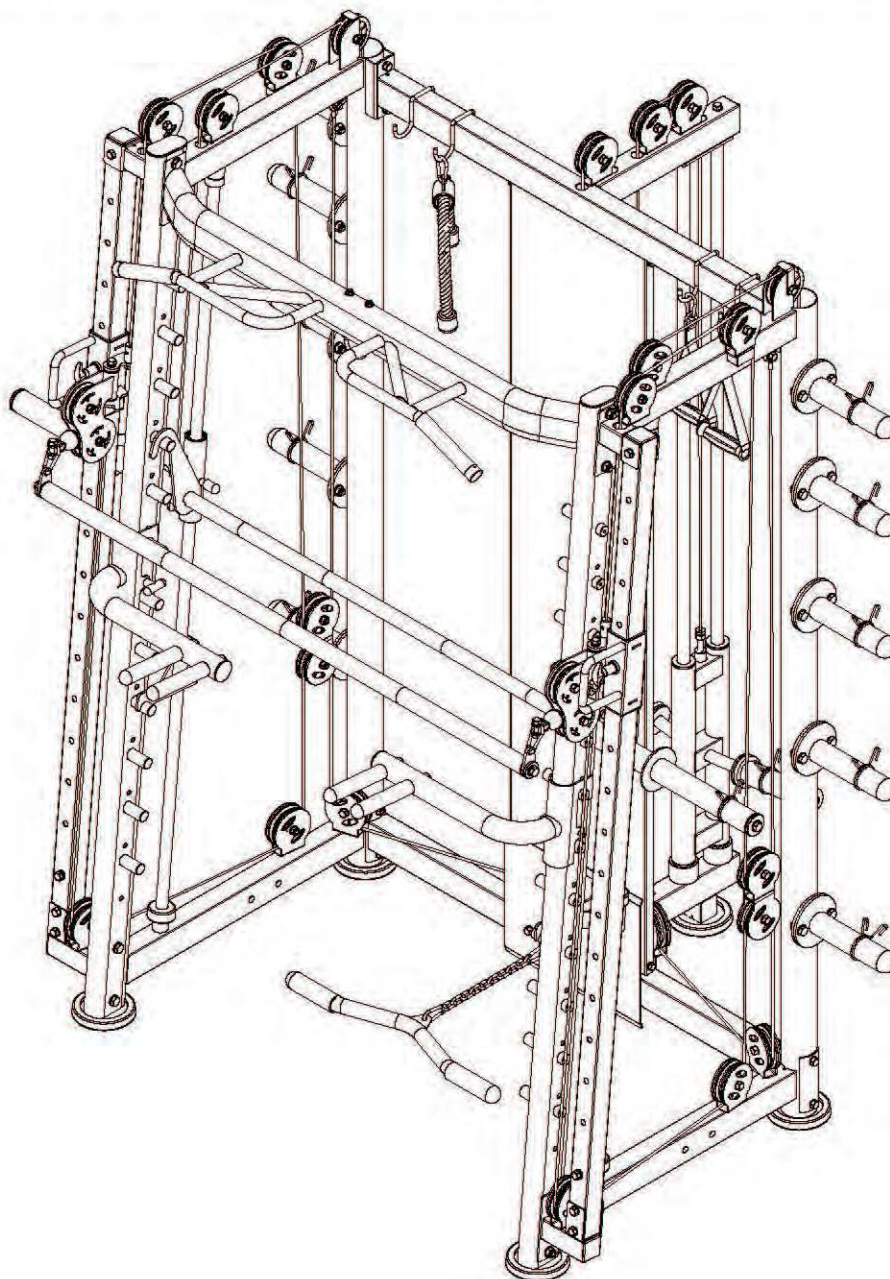
**ВНИМАНИЕ:** Убедитесь, что все болты надёжно затянуты.

# Инструкция по сборке. Шаг 14. Спецификация.



№	Наименование	Примечание	Кол-во
58	Цепь (10 звеньев) + карабин		2
84	Зажим		2
85	Карабин		2
86	Ручка для тяги		2

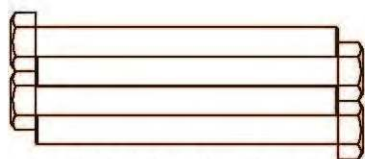
## Инструкция по сборке. Шаг 14. Схема.



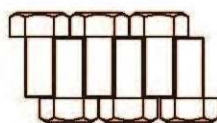
## Инструкция по сборке. Шаг 14.

1. Прикрепите один конец тяговой штанги (83) к нижнему кабелю левой стойки, используя крюк (85). Второй конец штанги прикрепите к кабелю правой стойки аналогичным способом.
2. Установите два зажима (84) на соединительную трубку в соответствии с рисунком выше.
3. С помощью карабина, который идёт в комплекте с цепью (58), соедините цепь с ручкой для тяги (86), затем прикрепите цепь (58) к зажиму (84).

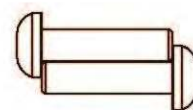
# Крепёжные детали



M10\*100 (12) - 4 шт.



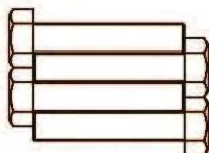
M10\*20 (22) - 6 шт.



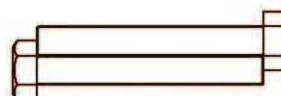
M12\*40 (37) - 2 шт.



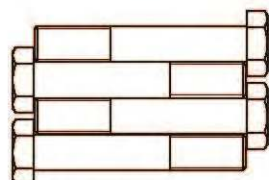
M10\*95 (35) - 1 шт.



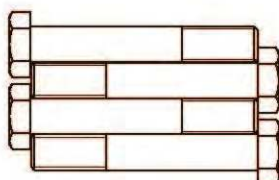
M10\*50 (20) - 6 шт.



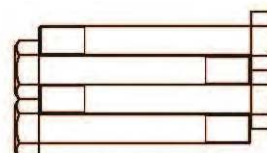
M10\*75 (72) - 2 шт.



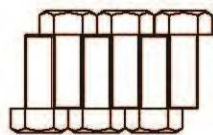
M12\*70 (64) - 4 шт.



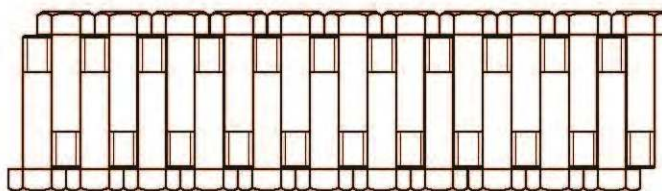
M12\*75 (14) - 4 шт.



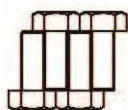
M10\*70 (67) - 4 шт.



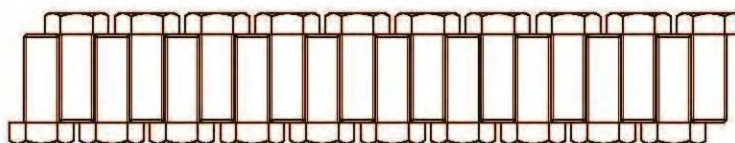
M10\*25 (43) - 6 шт.



M10\*45 (55) - 21 шт.

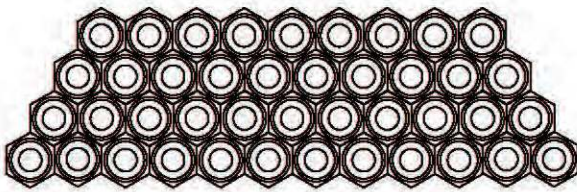


M8\*20 (77) - 4 шт.

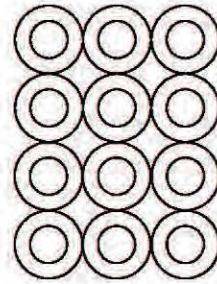


M12\*30 (18) - 24 шт.

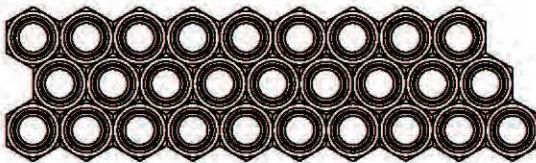
# Крепёжные детали



M10 (8) - 43 шт.



φ12 (15) - 64 шт.



M12 (16) - 28 шт.



φ8 (78) - 4 шт.



φ8 (79) - 4 шт.



M8\*10 (27) - 2 шт.

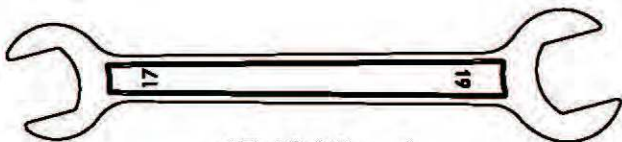


φ10 (7) - 93 шт.

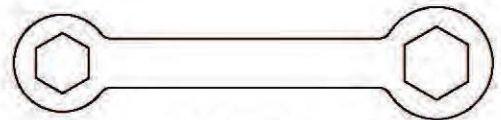


4MM (1 шт.)

8MM (1 шт.)

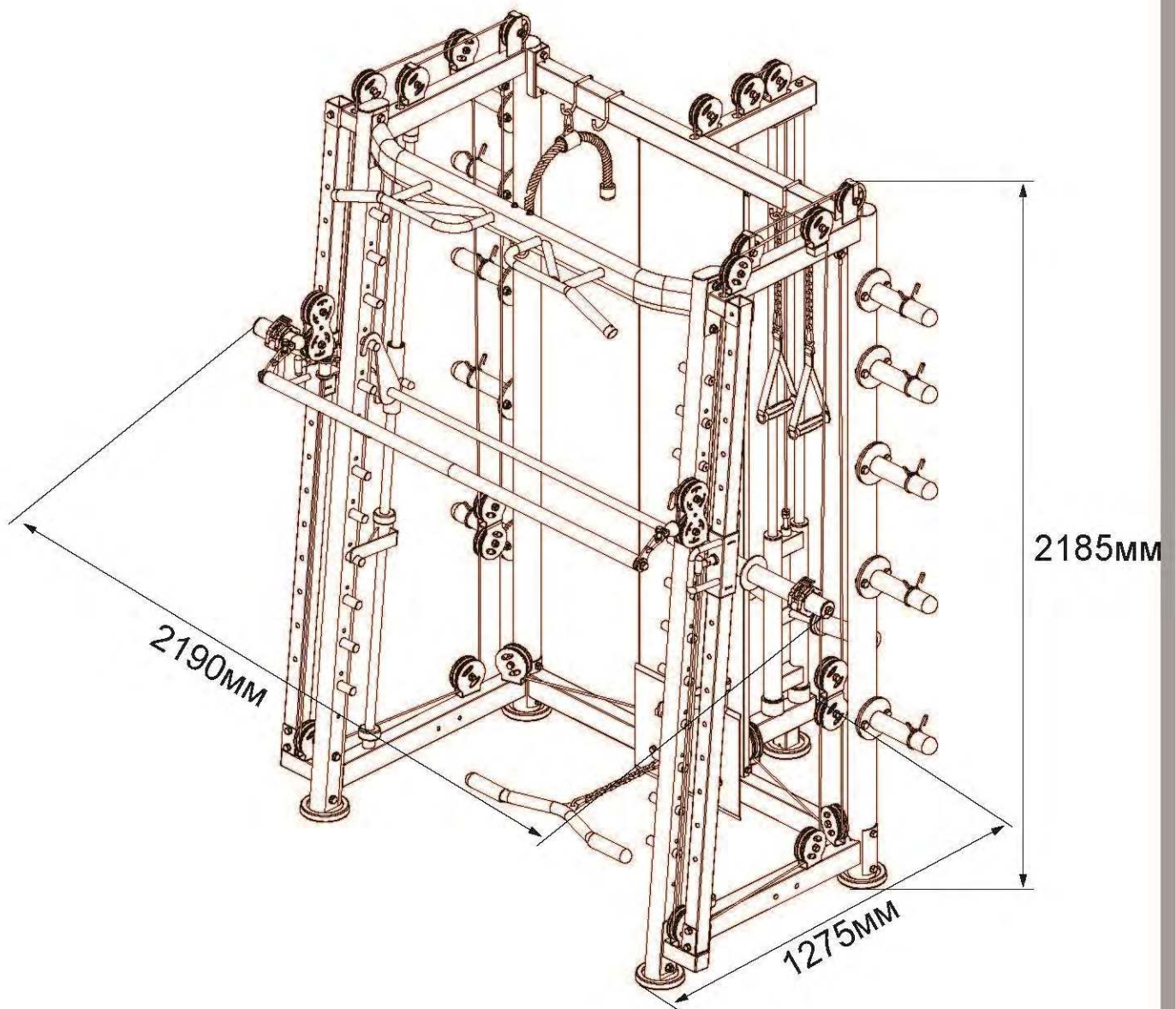


17-19 (2 шт.)

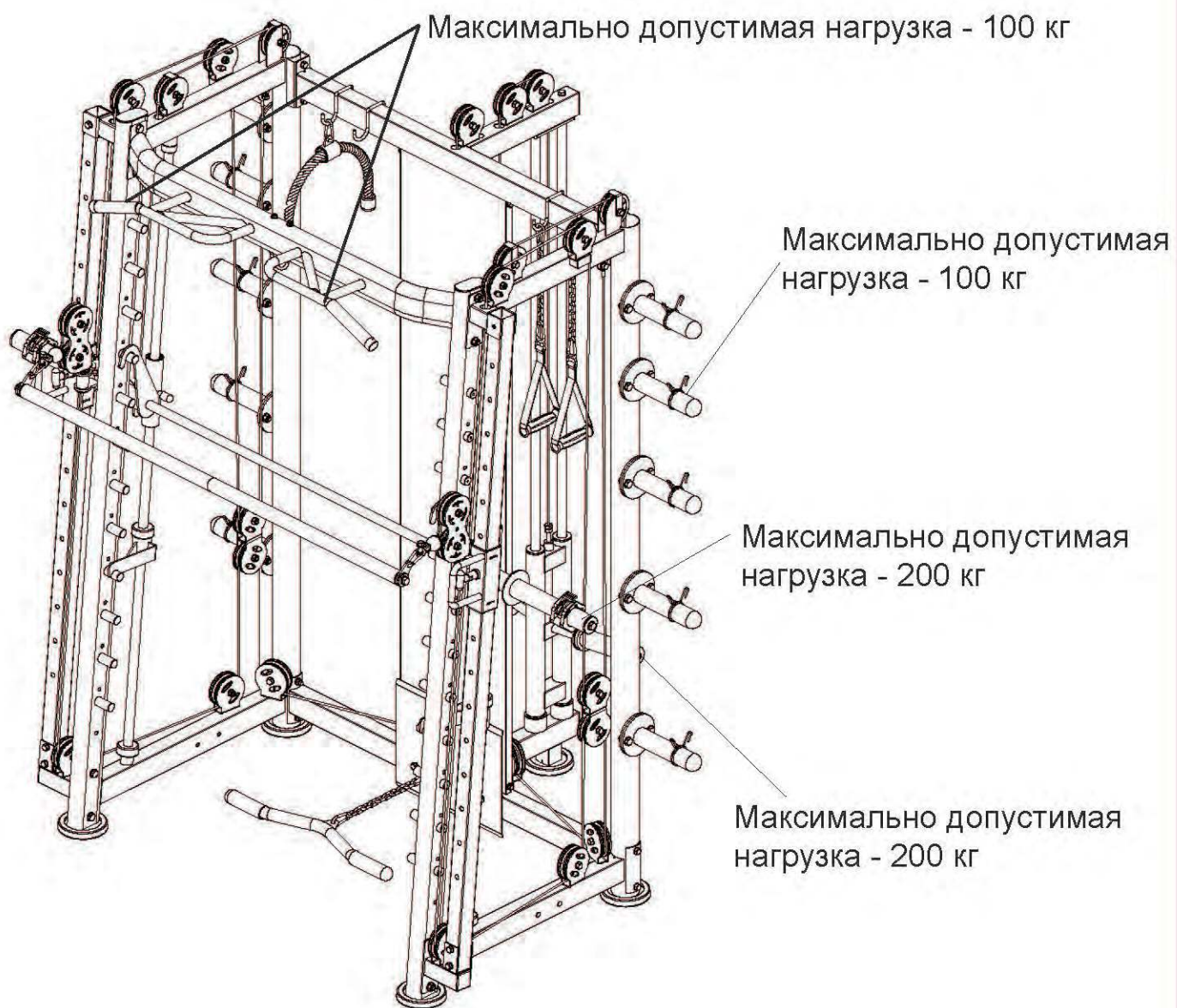


14-17 (1 шт.)

# Габариты тренажёра



# Максимально допустимая нагрузка



# Сборочный чертёж

