

Инструкция

Силовой комплекс 9-сторонний AnyFit PE409-96

Полезные ссылки:

[Силовой комплекс 9-сторонний AnyFit PE409-96 - смотреть на сайте](#)

[Силовой комплекс 9-сторонний AnyFit PE409-96 - читать отзывы](#)

AnyFit®

СИЛОВОЙ КОМПЛЕКС PE403

4 стека PE404

6 стеков PE406

9 стеков PE409

AnyFit®

ANYFIT HEALTH TECH GMBH (международная)
Ханауэр Ландштрассе 287-289,60314 Франкфурт-на-Майне, Германия
Тел: +49(0)69 90439168
Факс: +49(0)69 90439169
W:www.anyfit.de



РУКОВОДСТВО ПОЛЬЗОВАТЕЛЯ

Copyright © 2018 Anyfit . Все права защищены.

Перед использованием тренажера, пожалуйста, прочтите руководство и следуйте инструкциям.

СИЛОВОЙ КОМПЛЕКС PE403

4 стека PE404

6 стеков PE406

9 стеков PE409

AnyFit[®]



ВНИМАНИЕ!

Прочитайте все инструкции и правила техники безопасности перед использованием оборудования.

ВНИМАНИЕ!

- Безопасность тренажера может быть гарантирована только в том случае, если он регулярно проверяется на наличие повреждений и износа, включая тросы, шкивы, узлы соединений.
- Неправильная тренировка или чрезмерная нагрузка могут стать причиной травмы.
- Спортивное оборудование можно использовать только в тех зонах, где доступ к нему регулируются и контролируется владельцем. Степень контроля зависит от пользователей, их подготовки, возраста и опыта.
- Поврежденные детали необходимо немедленно заменить, не используйте тренажер, пока детали не будут заменены.
- Тренажер необходимо установить на ровной поверхности и обеспечить свободное пространство вокруг него, 1 м с каждой стороны.

СОДЕРЖАНИЕ

Важные правила безопасности	2
Памятка	3
Крепежные детали	4
Сборка	5
График обслуживания	24
Общая информация по эксплуатации	25
Советы для силовых тренировок	27

Важные правила безопасности

Перед тем, как начать программу любых тренировок, пройдите полное медицинское обследование. При использовании оборудования соблюдайте следующие меры предосторожности:

- Прочитайте все инструкции перед использованием оборудования. Инструкции необходимы для Вашей собственной безопасности и безопасности оборудования.
- Не разрешайте детям находиться рядом с оборудованием.
- Используйте оборудование только по назначению.
- Не используйте аксессуары и детали, не рекомендованные производителем, они могут стать причиной травм.
- Надевайте подходящую для упражнений одежду и обувь, не надевайте слишком свободную одежду.
- Будьте осторожны, садясь и вставая с оборудования.
- Не перенапрягайтесь и не тренируйтесь до изнеможения.
- Если во время использования оборудования Вы почувствуете боль или другие симптомы, не продолжайте занятие, остановитесь, обратитесь к врачу.
- Не пользуйтесь оборудованием, если оно не работает или повреждено. Избегайте попадания чего-либо в щели оборудования.
- Перед использованием всегда проверяйте оборудование и тросы. Убедитесь, что все ремни и тросы безопасны и находятся в рабочем состоянии.
- Поврежденные и изношенные тросы опасны и могут стать причиной травм. Периодически проверяйте тросы на степень изношенности.
- Избегайте попадания рук, иных конечностей, одежды и волос между подвижными частями.
- Не пытайтесь поднять вес больший, чем Вы можете контролировать.
- Не пользуйтесь оборудованием на улице.

Персональная безопасности при сборке

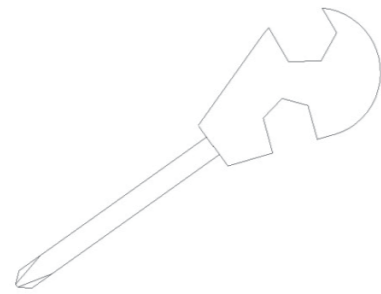
- Прочтите каждый пункт инструкции и следуйте каждому шагу по порядку. Не пропускайте ни одного пункта. Если пропустите, Вы можете собрать оборудование неправильно и обнаружить, что повредили детали.
- Собирайте и используйте оборудование только на ровной поверхности. Расположите оборудование на достаточном расстоянии от стен или мебели для нормального функционирования. Оборудование спроектировано таким образом, чтобы Вы получили удовольствие от занятий. Следуя всем инструкциям и правилам безопасности, Вы проведете время с удовольствием и пользой для здоровья с нашим оборудованием.

Памятка

Перед началом сборки внимательно прочтите инструкцию. Пожалуйста, проверьте наличие всех доставленных Вам деталей по всем перечням этого руководства. При заказе укажите артикул изделия и его описание. Используйте только наши компоненты для замены и обслуживания. Не делайте ничего, что может прекратить действие гарантии или травмировать Вас.

Оборудование спроектировано таким образом, чтобы Ваши упражнения были наиболее эффективны и приятны. После сборки проверьте оборудование и убедитесь, что оно правильно функционирует. Если обнаружили проблему, перечитайте инструкцию, определите, где была допущена ошибка во время сборки. Если у Вас не получается решить возникшую проблему, обратитесь к продавцу. При обращении имейте при себе артикул изделия и руководство пользователя. Когда все детали собраны, продолжите проверку.

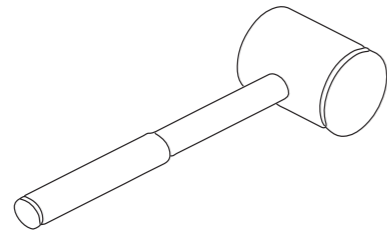
Необходимые инструменты



Мультитул



Гаечный ключ

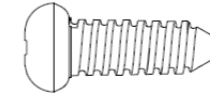


Резиновый молоток



Комплект шестигранных ключей

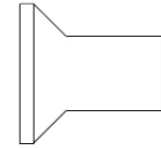
Крепежные детали



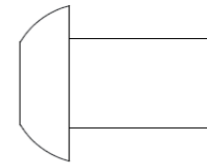
Саморез с крестообразным шлицем



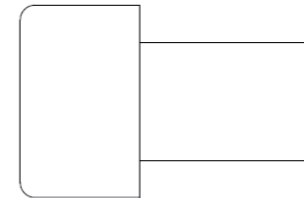
Шестигранный установочный винт с плоским концом



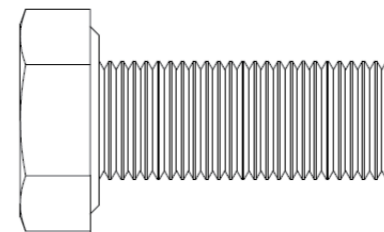
Болт с плоской головкой



Болт с круглой головкой



Болт с цилиндрической головкой



Болт с шестигранной головкой



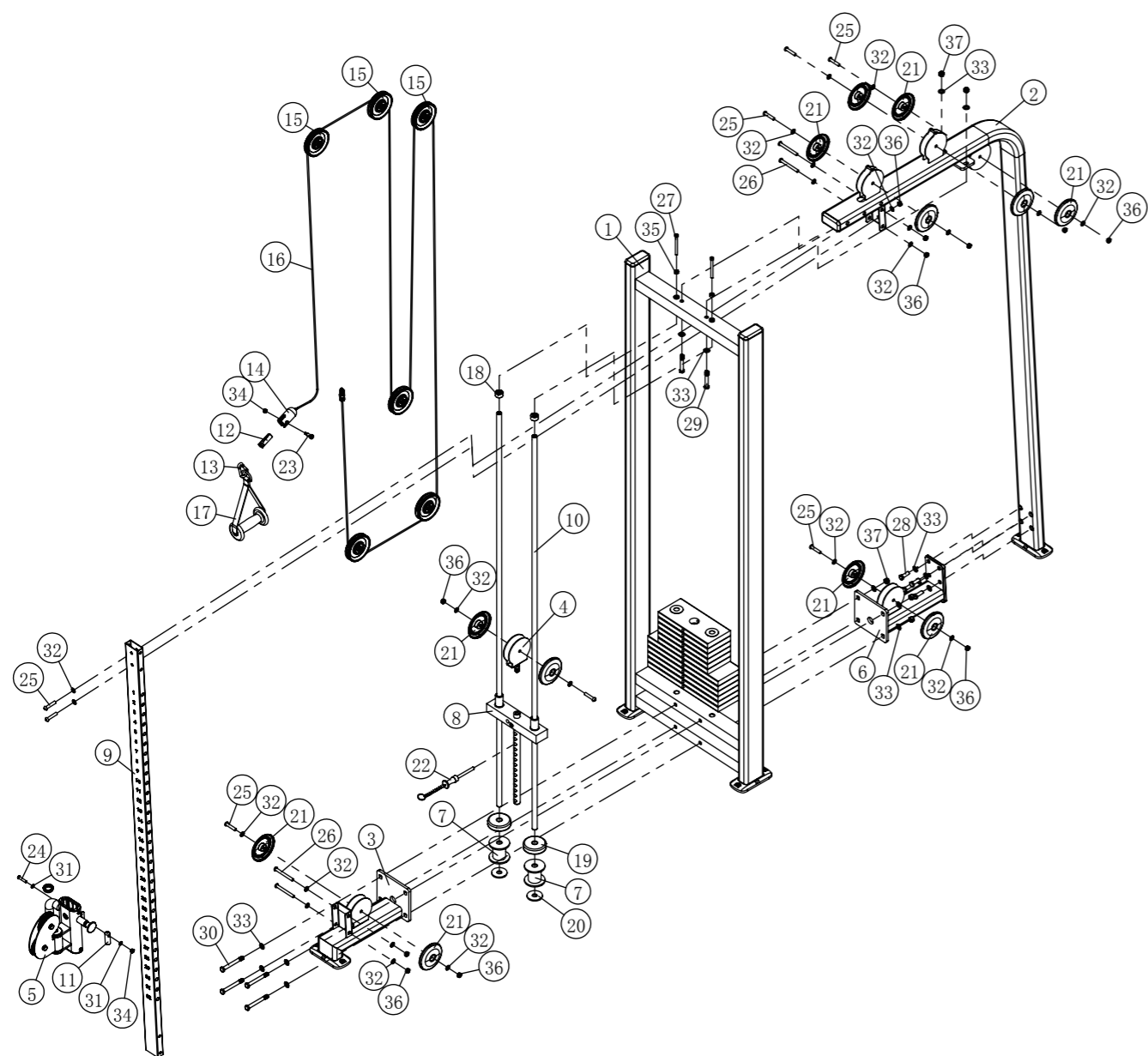
СИЛОВОЙ КОМПЛЕКС
PE403-A
6 стеков PE406-A

Список деталей

Примечание: некоторые из этих деталей могут быть предварительно установлены.

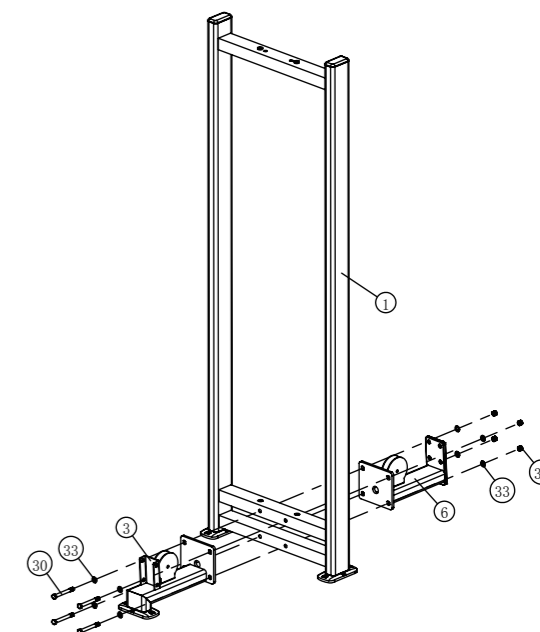
№	Название	Кол-во
1	Рама грузоблока в сборе	1
2	Вертикальная рама в сборе	1
3	Опорная рама	1
4	Подвижная рама шкива	1
5	Регулирующая рама	1
6	Опорная соединительная рама сварная	1
7	Держатель грузоблока 75 мм	2
8	Верхняя плита (15)	1
9	Направляющий профиль из нержавеющей стали	1
10	Направляющий стержень 1940 мм	2
11	Фиксирующий стержень с отверстием	1
12	Торцевой фиксирующий стержень	1
13	Карабин (хром)	1
14	Фиксирующая трос муфта	1
15	Шкив ф114	6
16	Трос с болтом	1
17	Рукоятка	1
18	Фиксирующая направляющий стержень муфта	2
19	Амортизаторы	2
20	Резиновая прокладка	2
21	Крышка шкива	12
22	Магнитный штифт	1
23	Шестигранный болт с буртиком	1
24	Болт с полукруглой головкой M8x40	1
25	Болт с полукруглой головкой M10x50	8
26	Болт с полукруглой головкой M10x95	4
27	Болт с цилиндрической головкой M8x90	2
28	Болт с шестигранной головкой M12x35	4
29	Болт с шестигранной головкой M12x75	2
30	Болт с шестигранной головкой M12x105	4
31	Плоская шайба ф8.5хф16х1.5	2
32	Плоская шайба ф11хф20х2	24
33	Плоская шайба ф13хф24х2	16
34	Гайка M8	2
35	Шестигранные гайки M8	2
36	Гайка M10	12
37	Гайка M12	6

Общая схема сборки



ШАГ 1

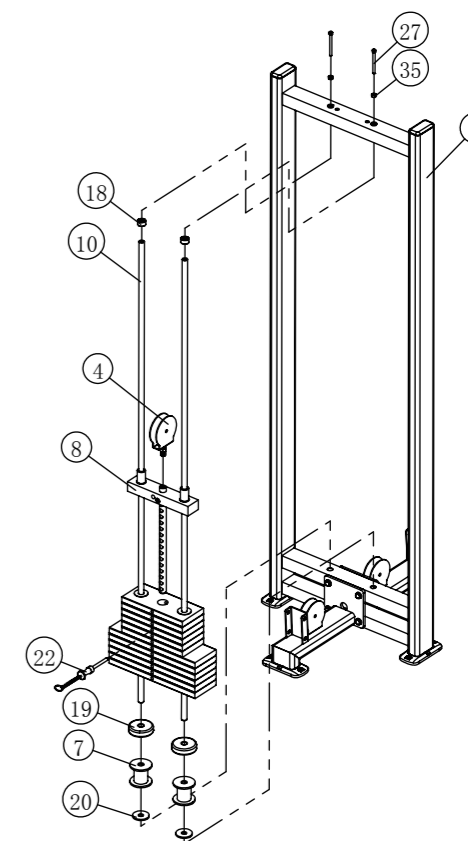
Прикрепите опорную раму (#3) и соединительную раму (#6) к раме грузоблока (#1) с помощью:
4 болтов с шестигранной головкой M12x105 (#30)
8 плоских шайб $\phi 13 \times \phi 24 \times 2$ (#33)
4 гаек M12 (#37)



ШАГ 2

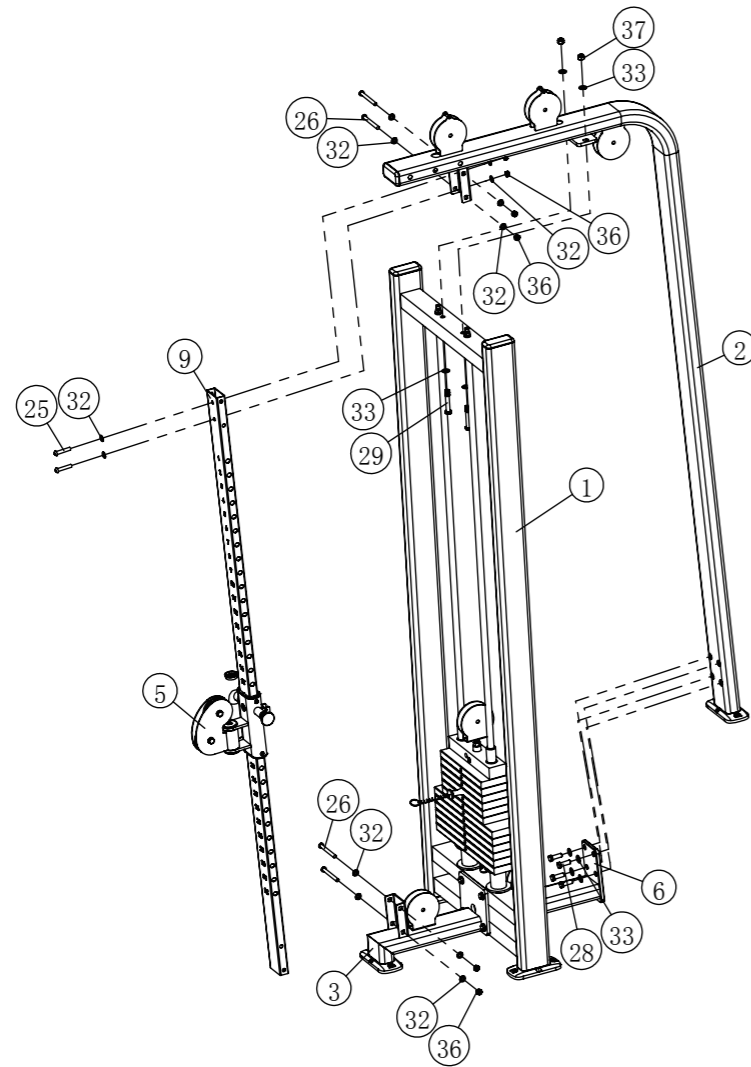
Прикрепите 2 направляющих стержня 1940 мм (#10), 2 фиксирующие муфты (#18), 2 амортизатора (#19), 2 держателя грузоблока 75 мм (#7), 2 резиновые прокладки (#20), 1 верхнюю плиту (#15) (#8), 1 магнитный штифт (#22), 1 подвижную раму шкива (#4) и 1 стек 90 кг к раме грузоблока (#1) с помощью:
2 болтов с цилиндрической головкой M8x90 (#27)
2 шестигранных гаек M8 (#35)

Примечание.
Поместите магнитный штырь в отверстие верхней плиты перед установкой подвижной рамы шкива.



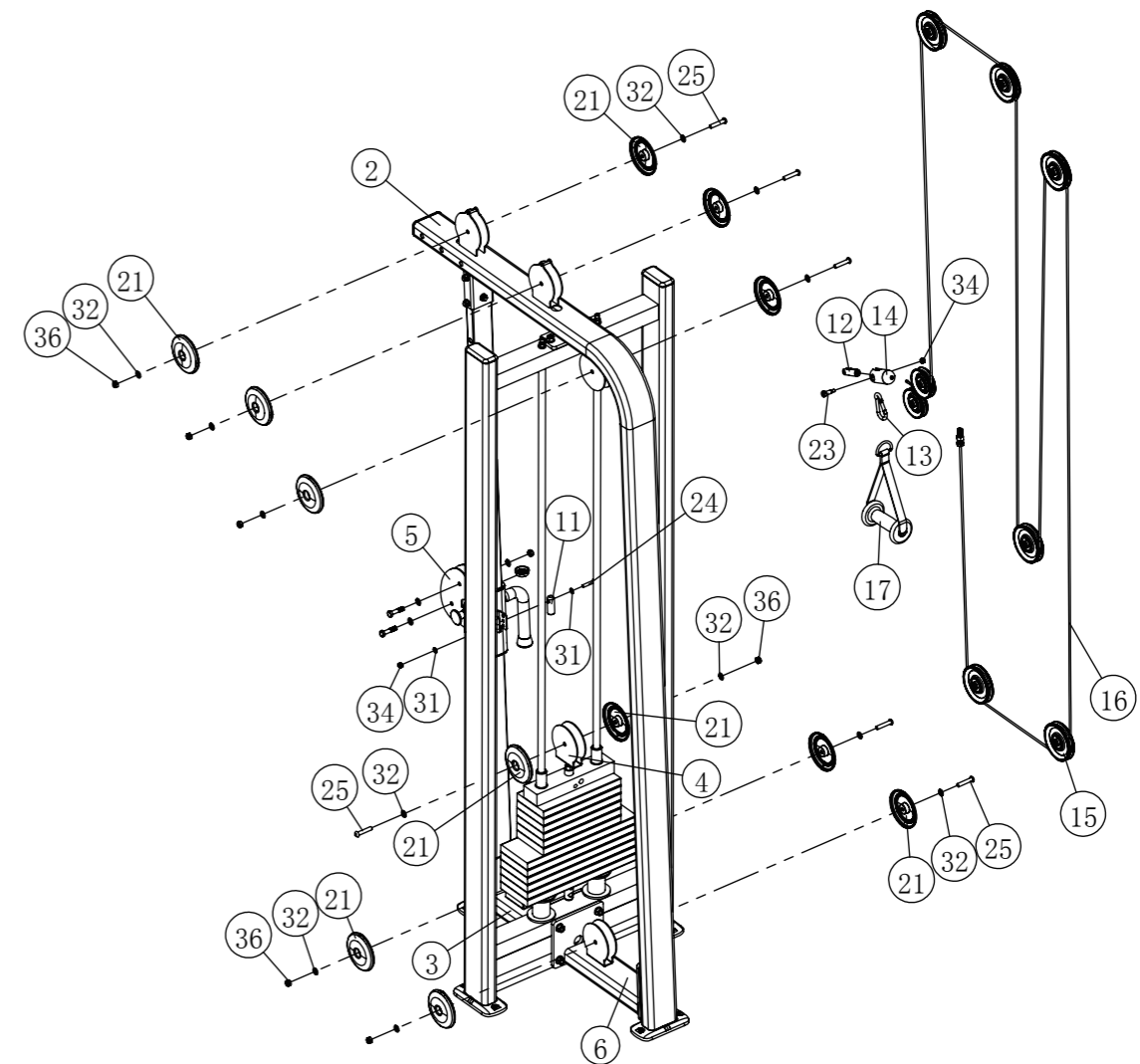
ШАГ 3

1. Прикрепите вертикальную раму (#2) к раме грузоблока (#1) и соединительной раме (#6) с помощью:
4 болтов с шестигранной головкой M12x35 (#28)
2 болтов с шестигранной головкой M12x75 (#29)
8 плоских шайб ф13хф24х2 (#33)
2 гаек M12 (#37)
2. Прикрепите регулируемую раму (#5) к направляющему профилю (#9), затем соедините с вертикальной рамой (#2) и опорной рамой (#3), используя:
2 болта с полукруглой головкой M10x50 (#25)
4 болта с полукруглой головкой M10x95 (#26)
12 плоских шайб ф13хф24х2 (#33)
6 гаек M10 (#36)



ШАГ 4

1. Проложите трос (#16) через 6 шкивов ф114 (#15) и 12 крышек шкивов (#21), затем соедините с вертикальной рамой (#2), опорной рамой (#3), подвижной рамой шкива (#4) и соединительной рамой (#6) с помощью:
6 болтов с полукруглой головкой M10x50 (#25)
12 плоских шайб Ф11хФ20х2 (#32)
6 гаек M10 (#36)
2. Прикрепите один конец троса (#16) к регулирующей раме (#5) с помощью:
1 фиксирующего стержня с отверстием (#11)
1 болта с полукруглой головкой M8x40 (#24)
1 плоской Ф8.5×Ф16×1.5 (#31)
1 гайки M8 (#34)
3. Прикрепите один конец троса (#16) к торцевому фиксирующему стержню (#12), карабину (хром) (#13) и фиксирующей муфте (#14) с помощью:
1 шестигранного болта с буртиком (#23)
1 гайки M8 (#34)
Прикрепите рукоятку (#17) к карабину (хром) (#13).





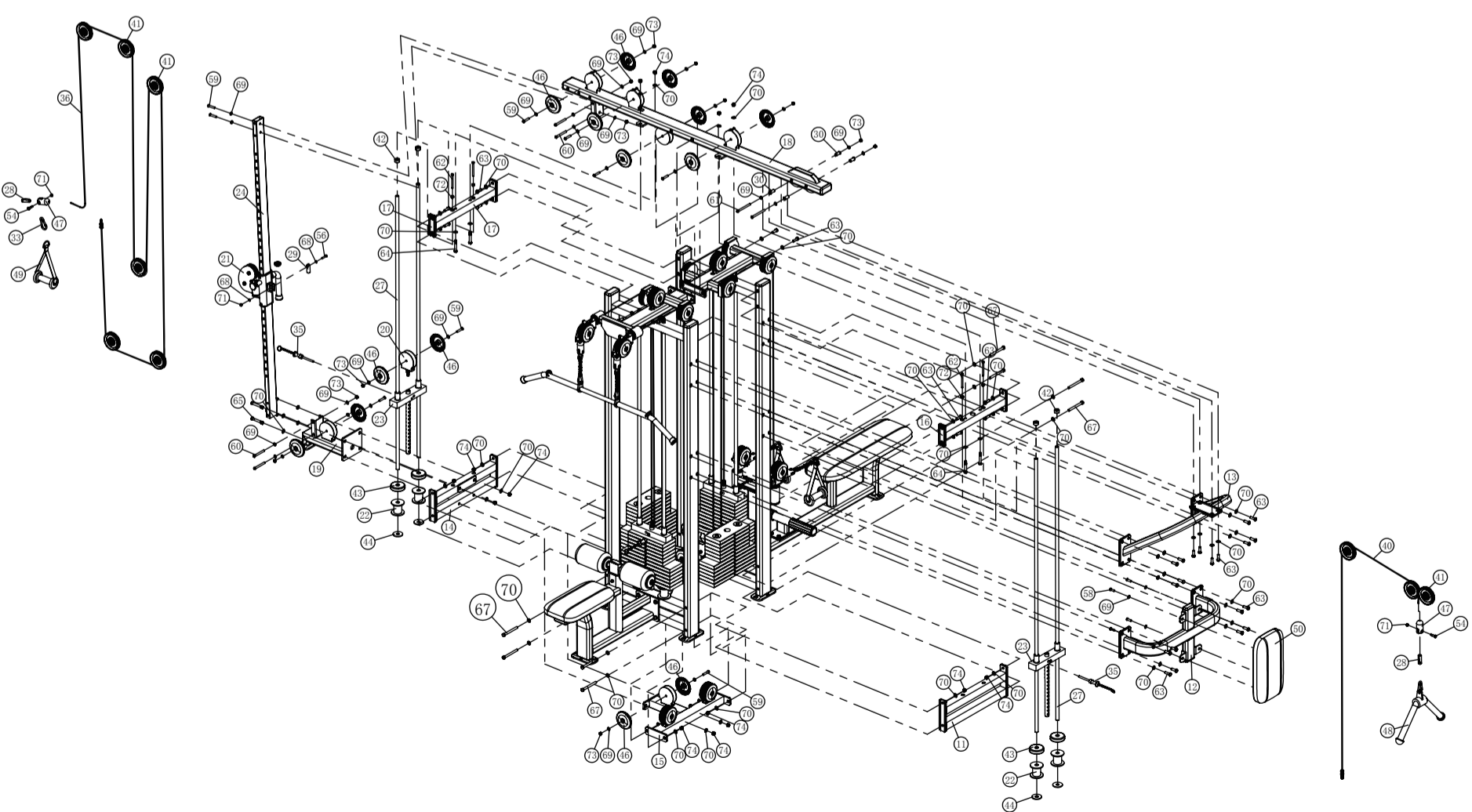
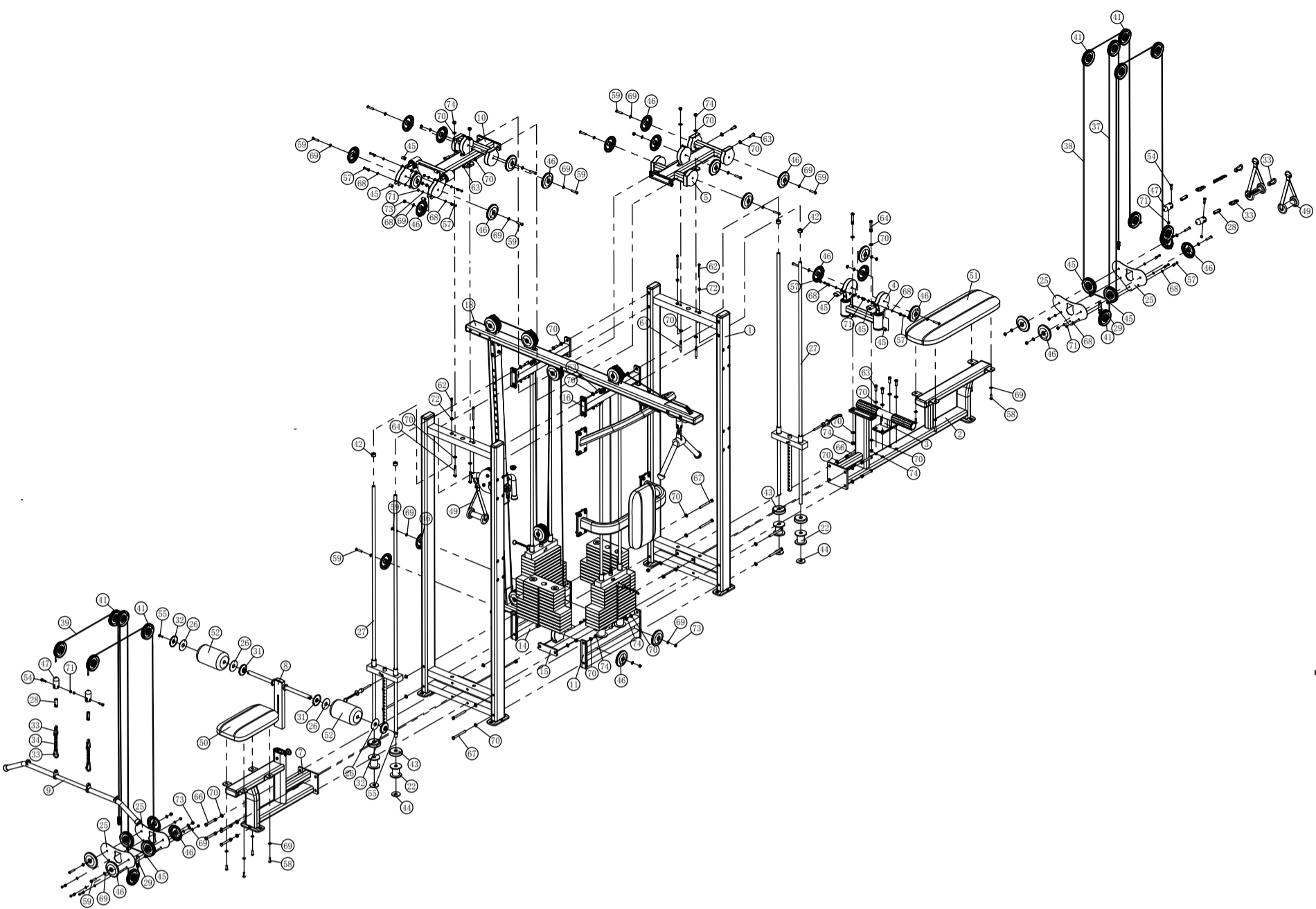
Список деталей

Примечание: некоторые из этих деталей могут быть предварительно установлены.

№	Название	Кол-во
1	Рама грузоблока в сборе (горизонт. тяга)	1
2	Рама сиденья в сборе (горизонт. тяга)	1
3	Платформа для ног (горизонтальная тяга)	1
4	Вращающаяся рама в сборе (горизонтальная тяга)	1
5	Перекладина (горизонтальная тяга)	1
6	Рама грузоблока в сборе (верхняя тяга)	1
7	Рама сиденья в сборе (верхняя тяга)	1
8	Рама для валиков в сборе (верхняя тяга)	1
9	Рукоятка в сборе (верхняя тяга)	1
10	Перекладина (верхняя тяга)	1
11	Нижняя соединительная рама, сварная (обратная тяга)	1
12	Фиксирующая рама в сборе (обрат. тяга)	1
13	Верхняя поддерживающая рама, сварная (обратная тяга)	1
14	Нижняя соединительная рама, сварная (кроссовер)	1
15	Нижняя рама шкива, сварная	1
16	Верхняя соединительная рама, сварная (обратная тяга)	1
17	Верхняя соединительная рама, сварная (кроссовер)	1
18	Верхняя поперечная рама в сборе	1
19	Нижняя опорная рама (кроссовер)	1
20	Подвижная рама шкива в сборе	1
21	Регулирующая рама в сборе (кроссовер)	1
22	Держатель грузоблока 75 мм	8
23	Верхняя плита (15) А	4
24	Направляющий профиль из нержавеющей стали (кроссовер)	1
25	Защитный экран шкивов	4
26	Защитная пластина из нержавеющей стали (1110)	4
27	Направляющий стержень 1940 мм	8
28	Торцевой фиксирующий стержень	6
29	Фиксирующий стержень с отверстием	3
30	Фиксирующая шкив муфта	4
31	Внутренняя заглушка валика	2
32	Внешняя заглушка валика ф80хф9х12	2
33	Карабин ф8 (хром) 41×80×ф8	10
34	Регулируемая цепь из 4 звеньев (хром) 22.4×132×ф6	4

№	Название	Кол-во
35	Магнитный штырь ф10×ф33.5×155	4
36	Трос с болтом ф5 (кроссовер)	1
37	Трос с двумя болтами ф5	2
38	Трос с двумя болтами ф5 (горизонт. тяга)	1
39	Трос с двумя болтами ф5 (верхняя тяга)	1
40	Трос с одним болтом ф5 (обратная тяга)	1
41	Шкив ф114	27
42	Фиксирующая направл. стержень муфта	8
43	Амортизаторы ф19.5×ф90×25	8
44	Резиновая прокладка ф60×ф19.3×5	8
45	Короткая распорная втулка для троса ф8.5×ф18×24	12
46	Крышка шкива ф116×ф10.5×16	44
47	Фиксирующая трос муфта	6
48	Рукоятка (обратная тяга)	1
49	Рукоятка (кроссовер)	3
50	Прямоугольное сиденье 459×249×70	2
51	Длинное сиденье 817×283×70	1
52	Фиксирующие валики (жим ногами)	2
53	Болт с цилиндрической головкой М10х35	4
54	Болт с шестигранной головкой и утолщенным стержнем ф10×20× М8×10	6
55	Болт с плоской головкой М8х30	2
56	Болт с полукруглой головкой М8х40	1
57	Болт с полукруглой головкой М8х45	14
58	Болт с полукруглой головкой М10х30	12
59	Болт с полукруглой головкой М10х50	27
60	Болт с полукруглой головкой М10х95	4
61	Болт с полукруглой головкой М10х120	2
62	Болт с цилиндрической головкой М8х90	8
63	Болт с шестигранной головкой М12х35	36
64	Болт с шестигранной головкой М12х75	10
65	Болт с шестигранной головкой М12х85	4
66	Болт с шестигранной головкой М12х105	8
67	Болт с шестигранной головкой М12х125	8
68	Плоская шайба ф8.5×ф16×1.5	30
69	Плоская шайба ф11хф20х2	72
70	Плоская шайба ф13×ф24×2	92
71	Гайка М8	21
72	Шестигранные гайки М8	8
73	Гайка М10	27
74	Гайка М12	26

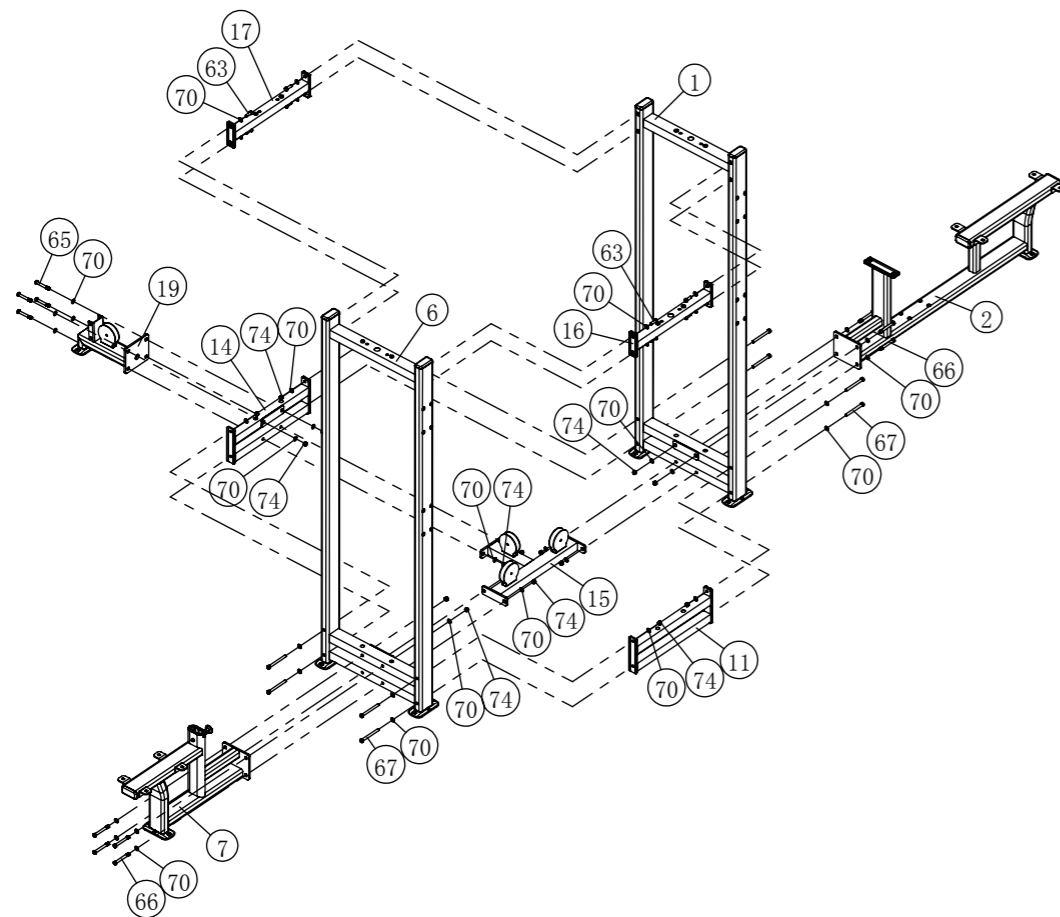
Общая схема сборки



ШАГ 1

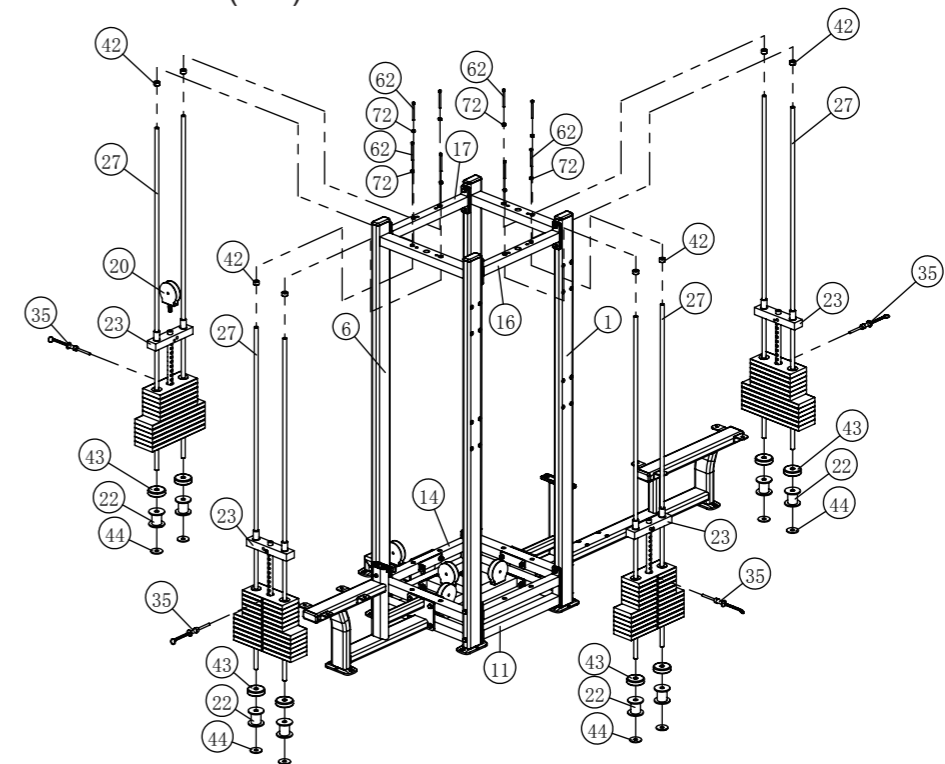
1. Соедините раму грузоблока горизонтальной тяги (#1), раму грузоблока верхней тяги (#6), нижнюю соединительную раму обратной тяги (#11), верхнюю соединительную раму обратной тяги (#16), нижнюю соединительную раму кроссовера (#14) и верхнюю соединительную раму кроссовера (#17) с помощью:
8 болтов с шестигранной головкой M12x35 (#63)
8 болтов с шестигранной головкой M12x125 (#67)
20 плоских шайб Ф13×Ф24×2 (#70)
4 гаек M12 (#74)
2. Прикрепите нижнюю раму шкива (#15), раму сиденья горизонтальной тяги (#2), раму сиденья верхней тяги (#7) и нижнюю опорную раму кроссовера (#19) с помощью:
4 болтов с шестигранной головкой M12x85 (#65)
8 болтов с шестигранной головкой M12x105 (#66)
24 плоских шайб Ф13×Ф24×2 (#70)
12 гаек M12 (#74)

Примечание. Затяните болты в соответствии с требованиями к сборке.



ШАГ 2

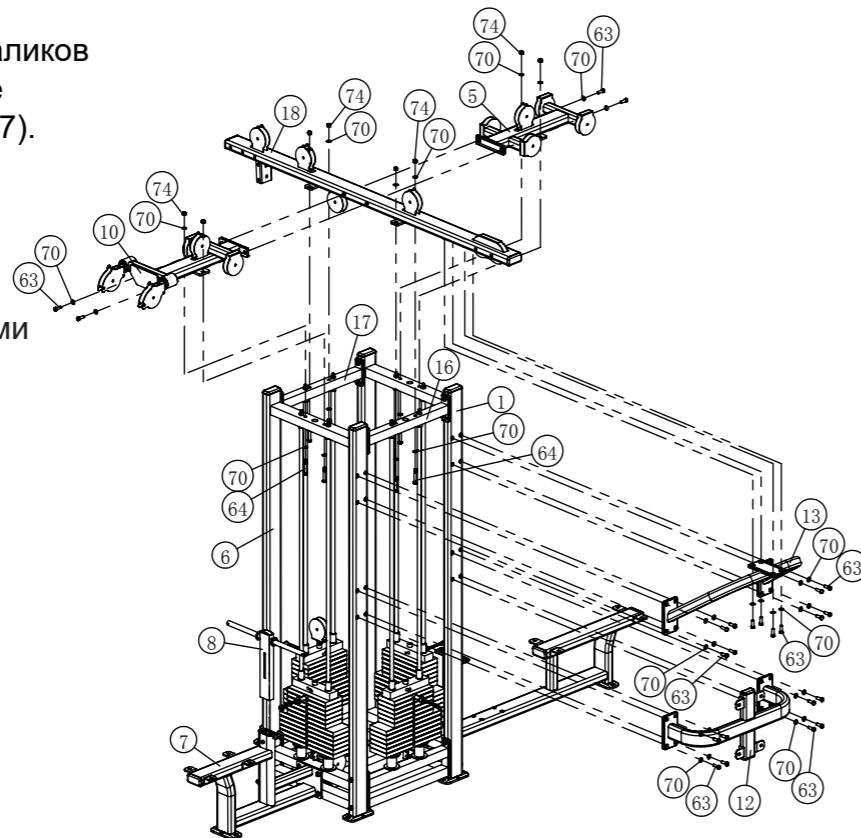
1. Прикрепите 2 направляющих стержня 1940 мм (#27), 2 держателя грузоблока 75 мм (#22), 2 фиксирующие муфты Ф30×17 (#42), 2 амортизатора ф19.5×ф90×25 (#43), 2 резиновые прокладки ф60×ф19.3×5 (#44), 1 верхнюю плиту (15) А (#23), 1 магнитный штырь ф10×ф33.5×155 (#35), 1 комплект грузоблока 90 кг к раме грузоблока горизонтальной тяги (#1) с помощью:
2 болтов с цилиндрической головкой M8x90 (#62) 2 шестигранных гаек M8 (#72)
2. Прикрепите 2 направляющих стержня 1940 мм (#27), 2 держателя грузоблока 75 мм (#22), 2 фиксирующие муфты ф30×17 (#42), 2 амортизатора ф19.5×ф90×25 (#43), 2 резиновые прокладки ф60×ф19.3×5 (#44), 1 верхнюю плиту (15) А (#23), 1 магнитный штырь ф10×ф33.5×155 (#35), 1 комплект грузоблока 90 кг к раме грузоблока верхней тяги (#6) с помощью:
2 болтов с цилиндрической головкой M8x90 (#62) 2 шестигранных гаек M8 (#72)
3. Прикрепите 2 направляющих стержня 1940 мм (#27), 2 держателя грузоблока 75 мм (#22), 2 фиксирующие муфты ф30×17 (#42), 2 амортизатора (#43), 2 резиновые прокладки ф60×ф19.3×5 (#44), 1 верхнюю плиту (15) А (#23), 1 магнитный штырь ф10×ф33.5×155 (#35), 1 комплект грузоблока 90 кг к нижней соединительной раме обратной тяги (#11) и верхней соединительной раме обратной тяги (#16) с помощью:
2 болтов с цилиндрической головкой M8x90 (#62) 2 шестигранных гаек M8 (#72)
4. Прикрепите 2 направляющих стержня 1940 мм (#27), 2 держателя грузоблока 75 мм (#22), 2 фиксирующие муфты (#42), 2 амортизатора (#43), 2 резиновые прокладки (#44), 1 верхнюю плиту (15) А (#23), 1 подвижный шкив, 1 магнитный штырь Ф10×ф33.5×155 (#35), 1 комплект грузоблока 90 кг к нижней соединительной раме кроссовера (#14) и верхней соединительной раме кроссовера (#17) с помощью:
2 болтов с цилиндрической головкой M8x90 (#62)
2 шестигранных гаек M8 (#72)



ШАГ 3

1. Прикрепите верхнюю поперечную раму (#18) к верхней соединительной раме обратной тяги (#16) и верхней соединительной раме кроссовера (#17) с помощью:
4 болтов с шестигранной головкой M12x75 (#64)
8 плоских шайб $\phi 13 \times \phi 24 \times 2$ (#70) 4 гаек M12 (#74)
2. Прикрепите перекладину горизонтальной тяги (#5) к раме грузоблока горизонтальной тяги (#1) и верхней поперечине (#18) с помощью:
2 болтов с шестигранной головкой M12x35 (#63)
2 болтов с шестигранной головкой M12x75 (#64) 6 гаек M12 (#74)
3. Прикрепите Перекладину верхней тяги (#10) к раме грузоблока верхней тяги (#6) и верхней поперечине (#18) с помощью:
2 болтов с шестигранной головкой M12x35 (#63)
2 болтов с шестигранной головкой M12x75 (#64) 6 гаек M12 (#74)
4. Прикрепите фиксирующую раму обратной тяги (#12) к раме грузоблока горизонтальной тяги (#1) и раме грузоблока верхней тяги (#6) с помощью:
8 болтов с шестигранной головкой M12x35 (#63)
8 плоских шайб $\phi 13 \times \phi 24 \times 2$ (#70)
5. Прикрепите верхнюю поддерживающую раму обратной тяги (#13) к раме грузоблока горизонтальной тяги (#1), раме грузоблока верхней тяги (#6) и верхней поперечине (#18) с помощью:
12 болтов с шестигранной головкой M12x35 (#63)
12 плоских шайб $\phi 13 \times \phi 24 \times 2$ (#70)
6. Прикрепите раму для роликов верхней тяги (#8) к раме сиденья верхней тяги (#7).

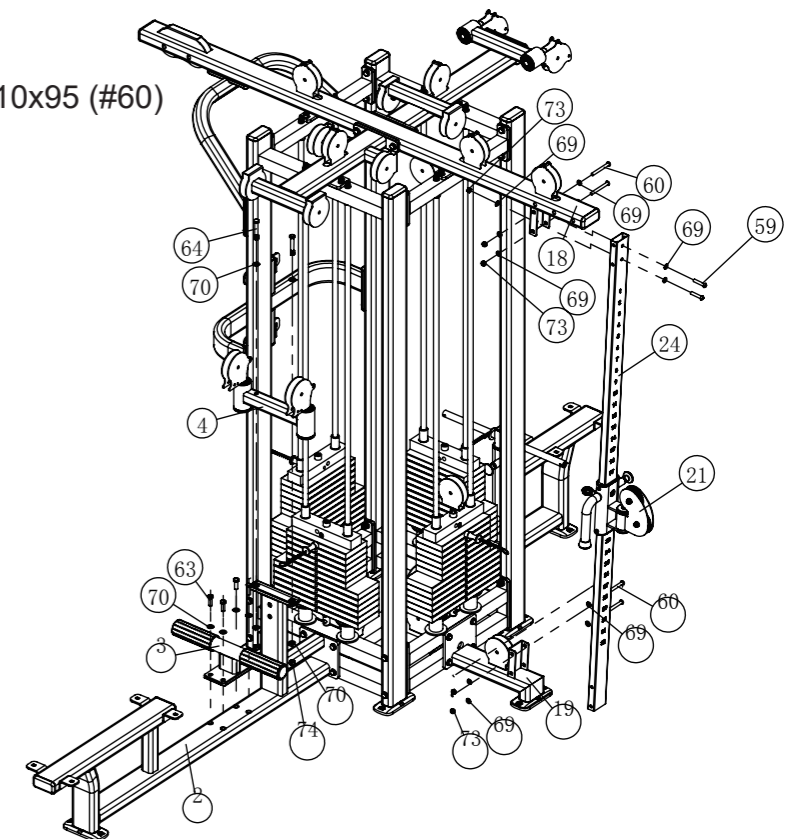
Примечание.
Затяните болты и винты в соответствии с требованиями к сборке.



ШАГ 4

1. Прикрепите платформу для ног горизонтальной тяги (#3) к раме сиденья горизонтальной тяги (#2) с помощью:
4 болтов с шестигранной головкой M12x35 (#63) 4 плоских шайб $\phi 13 \times \phi 24 \times 2$ (#70)
2. Прикрепите вращающуюся раму горизонтальной тяги (#4) к раме сиденья горизонтальной тяги (#2) с помощью:
2 болтов с шестигранной головкой M12x75 (#64)
4 плоских шайб $\phi 13 \times \phi 24 \times 2$ (#70) 2 гаек M12 (#74)
3. Прикрепите регулируемую раму кроссовера (#21) к направляющему профилю (#24), затем соедините направляющий профиль (#24) с верхней поперечной рамой (#18) и нижней опорной рамой кроссовера (#19) с помощью:
2 болтов с полукруглой головкой M10x50 (#59)
4 болтов с полукруглой головкой M10x95 (#60)
12 плоских шайб $\phi 11 \times \phi 20 \times 2$ (#69)
6 гаек M10 (#73)

Примечание. Затяните болты и винты в соответствии с требованиями к сборке.



ШАГ 5

1. Протяните трос кроссовера с двумя болтами $\phi 5$ (#37) через 1 фиксирующий стержень с отверстием (#29), затем один конец прикрепите к 2 защитным экранам шкивов (#25), другой к верхней плите (15) А (#23) на раме грузоблока верхней тяги (#6), затем прикрепите 2 шкива $\phi 114 \times 25.4$ (#41) к перекладине верхней тяги (#10) и нижней раме шкива (#15) с помощью:
2 болтов с полукруглой головкой M10x50 (#59) 2 гайки M10 (#73)
3 болтов с полукруглой головкой M8x45 (#57) 3 гайки M8 (#71)
4 плоских шайб $\phi 11 \times \phi 20 \times 2$ (#69)
6 плоских шайб $\phi 8.5 \times \phi 16 \times 1.5$ (#68)
4 крышек шкива $\phi 116 \times \phi 10.5 \times 16$ (#46)
2 коротких распорных втулок (#45)

Протяните трос горизонтальной тяги с двумя болтами ф5 (#38) через 2 торцевых фиксирующих стержня (#28) и соедините с 2 фиксирующими муфтами (#47), отдельно прикрепите 8 шкивов ф114 (#41) к защитному экрану (#25), вращающейся раме (#4) и перекладине (#5) с помощью:

8 болтов с полукруглой головкой M10x50 (#59)
4 гаек M10 (#73) 12 плоских шайб ф11хф20х2 (#69)
12 крышек шкива (#46)

2 болтов с шестигранной головкой и утолщенным стержнем ф10×20×M8×10 (#54)

6 гаек M8 (#71) 4 болтов с полукруглой головкой M8x45 (#57)

8 плоских шайб ф8.5×ф16×1.5 (#68) 4 коротких распорных втулок (#45)

2. Протяните трос кроссовера с двумя болтами ф5 (#37) через 1 фиксирующий стержень с отверстием (#29), затем один конец прикрепите к 2 защитным экранам шкивов (#25), другой к верхней плите (15) А (#23) на раме грузоблока верхней тяги (#6), затем прикрепите 2 шкива ф114×25.4 (#41) к перекладине верхней тяги (#10) и нижней раме шкива (#15) с помощью:

2 болтов с полукруглой головкой M10x50 (#59)

3 болтов с полукруглой головкой M8x45 (#57)

2 гаек M10 (#73) 3 гаек M8 (#71)

4 плоских шайб ф11хф20х2 (#69) 6 плоских шайб ф8.5×ф16×1.5 (#68)

4 крышек шкива ф116×ф10.5×16 (#46) 2 коротких распорных втулок (#45)

Протяните трос верхней тяги с двумя болтами ф5 (#39) через 2 торцевых фиксирующих стержня (#28) и соедините с 2 фиксирующими муфтами (#47), отдельно прикрепите 6 шкивов ф114 (#41) к защитному экрану (#25), вращающейся раме (#4) и перекладине (#5) с помощью:

6 болтов с полукруглой головкой M10x50 (#59) 4 гаек M10 (#73)

10 плоских шайб ф11хф20х2 (#69) 10 крышек шкива (#46)

2 болтов с шестигранной головкой и утолщенным стержнем ф10×20×M8×10 (#54)

6 гаек M8 (#71) 4 болтов с полукруглой головкой M8x45 (#57)

8 плоских шайб ф8.5×ф16×1.5 (#68) 4 коротких распорных втулок (#45)

3. Прикрепите трос обратной тяги с одним болтом ф5 (#40) к верхней плите (15) А (#23) на нижней соединительной раме (#11), протяните другую сторону через 1 торцевой фиксирующий стержень (#28) и соедините с фиксирующей муфтой (#47), прикрепите 3 шкива ф114 (#41) к верхней поперечной раме (#18) с помощью:

1 болта с полукруглой головкой M10x50 (#59)

2 болтов с полукруглой головкой M10x120 (#61) 3 гаек M10 (#73)

6 плоских шайб ф11хф20х2 (#69) 4 муфт фиксирующих шкивы (#30)

2 крышек шкива (#46) 1 гайки M8 (#71)

1 болта с шестигранной головкой и утолщенным стержнем ф10×20×M8×10 (#54)

4. Протяните один конец троса кроссовера с болтом ф5 (#36) через 1 фиксирующий стержень с отверстием (#29) и соедините с регулирующей рамой кроссовера (#21), протяните другой конец через торцевой фиксирующий стержень (#28) и прикрепите к 1 фиксирующей муфте (#47), прикрепите 6 шкивов ф114 (#41) к верхней поперечной раме (#18), подвижной раме шкива (#20), нижней опорной раме кроссовера (#19) и нижней раме шкива (#15) с помощью:

6 болтов с полукруглой головкой M10x50 (#59)

1 болта с полукруглой головкой M8x40 (#56)

2 плоских шайб ф8.5×ф16×1.5 (#68) 6 гаек M10 (#73)

12 плоских шайб ф11хф20х2 (#69) 12 крышек шкива (#46)

1 болта с шестигранной головкой и утолщенным стержнем ф10×20×M8×10 (#54)

2 гаек M8 (#71)

5. Прикрепите 2 рукоятки кроссовера (#49) к тросу горизонтальной тяги (#38) с помощью:
4 карабинов (хром) (#33) 2 регулируемых цепей из 4 звеньев (хром) (#34)

Прикрепите 1 рукоятку верхней тяги (#9) к тросу верхней тяги (#39) с помощью:

4 карабинов (хром) (#33) 2 регулируемых цепей из 4 звеньев (хром) (#34)

Прикрепите 1 рукоятку обратной тяги (#48) к тросу обратной тяги (#40) с помощью:

1 карабина (хром) (#33)

Прикрепите 1 рукоятку кроссовера (#49) к тросу кроссовера (#36) с помощью:

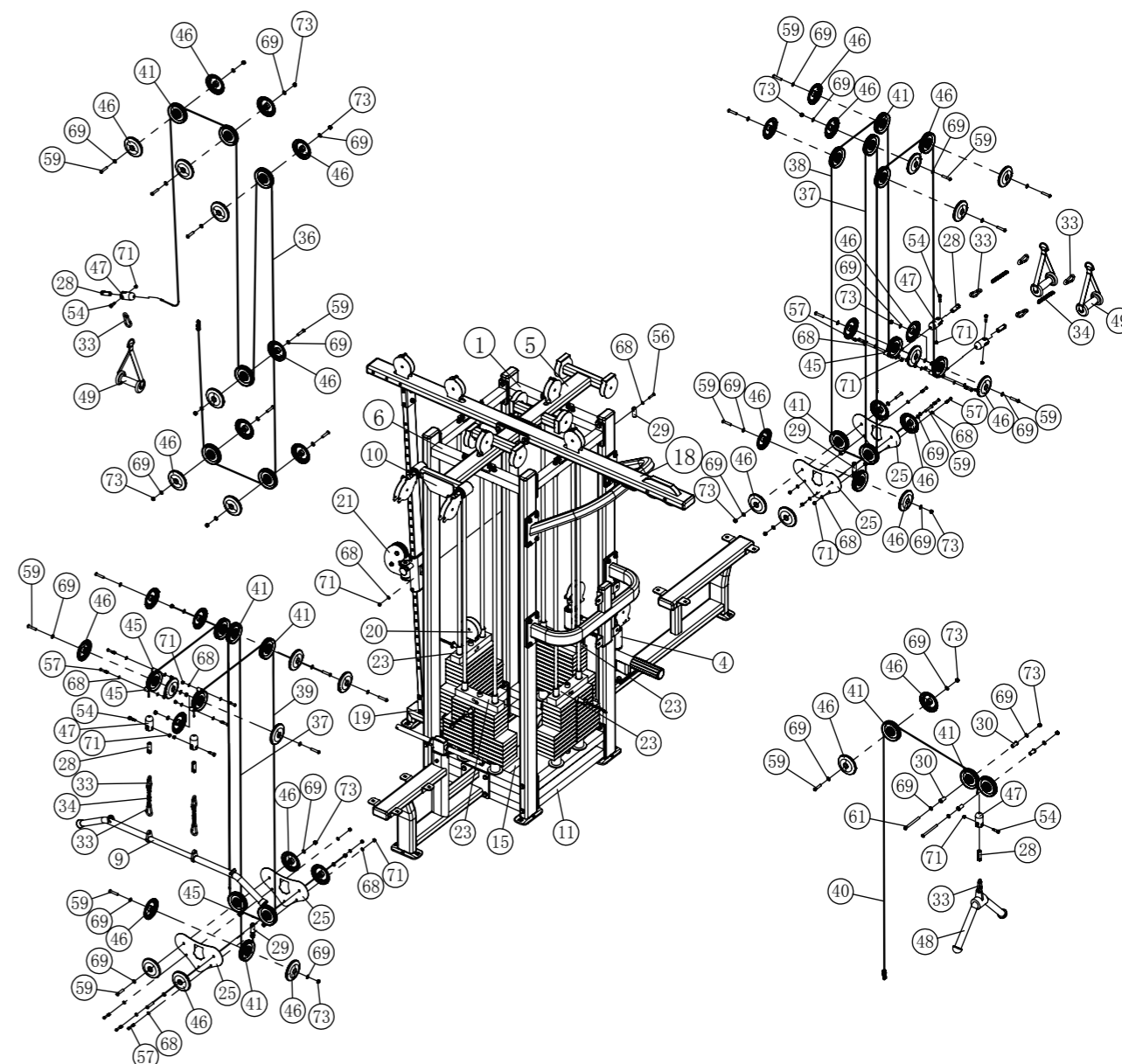
1 карабина (хром) (#33)

Примечания.

1. Протягивайте тросы согласно схеме.

2. Устанавливайте систему тросов и шкивов в сборе.

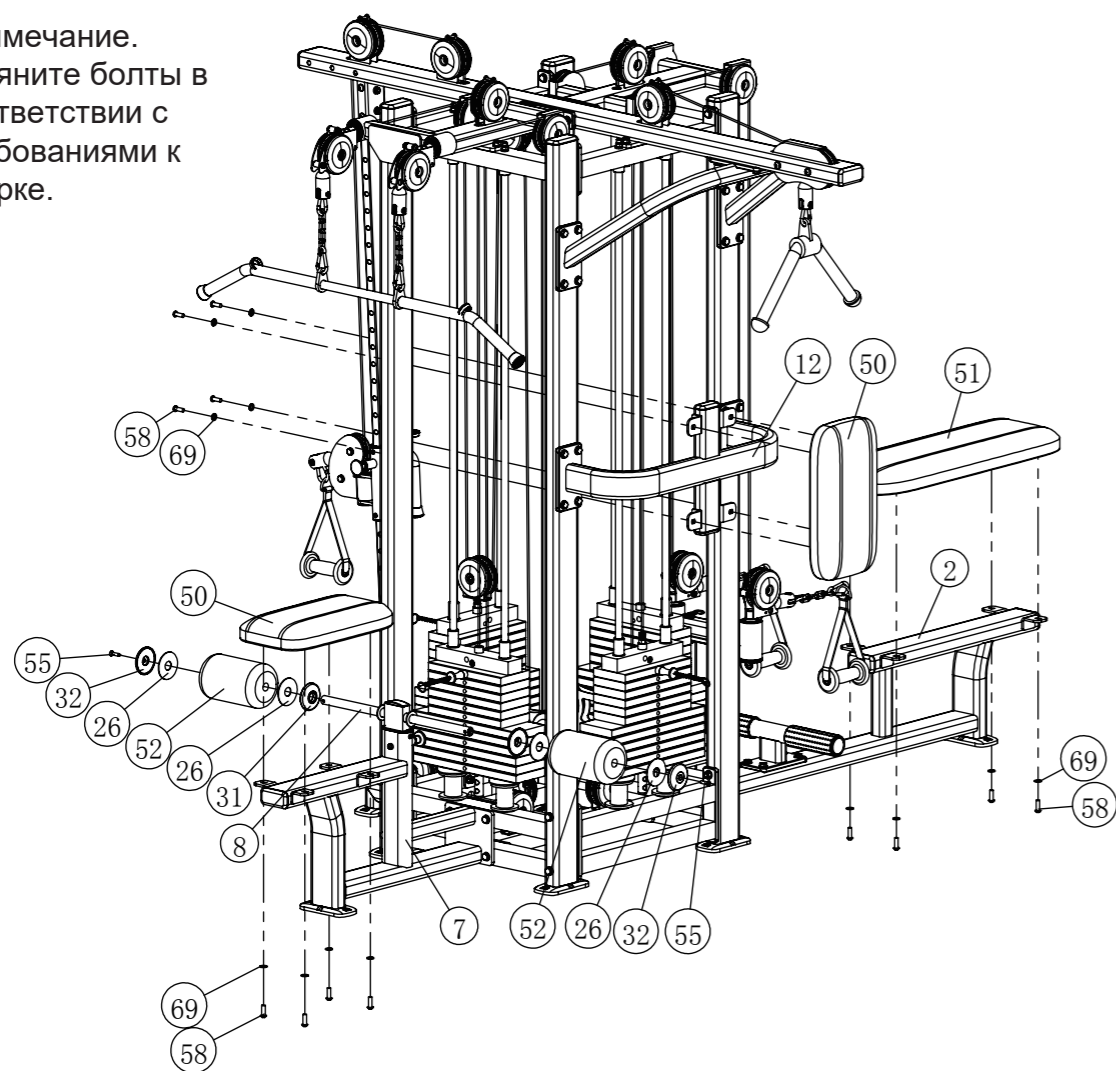
3. Затягивайте болты в соответствии с требованиями к сборке.



ШАГ 6

1. Прикрепите длинное сиденье (#51) к раме сиденья горизонтальной тяги (#2) с помощью:
 - 4 болтов с полукруглой головкой M10x30 (#58)
 - 4 плоских шайб ф11хф20х2 (#69)
2. Прикрепите прямоугольное сиденье (#50) к раме сиденья верхней тяги (#7) с помощью:
 - 4 болтов с полукруглой головкой M10x30 (#58)
 - 4 плоских шайб ф11хф20х2 (#69)
3. Установите фиксирующие валики (#52) на раму для валиков (#8) и закрепите с помощью:
 - 2 внутренних заглушек валиков (#31)
 - 2 внешних заглушек валиков ф80хф9х12 (#32)
 - 4 защитных пластин из нержавеющей стали (1110) (#26)
 - 4 болтов с плоской головкой M8x30 (#55)
4. Прикрепите прямоугольное сиденье (#50) к фиксирующей раме (#12) с помощью:
 - 4 болтов с полукруглой головкой M10x30 (#58)
 - 4 плоских шайб ф11хф20х2 (#69)

Примечание.
Затяните болты в соответствии с требованиями к сборке.



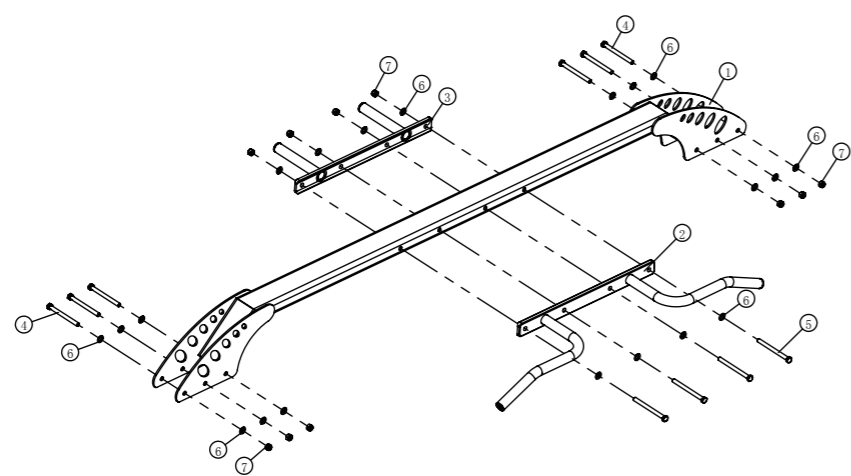
Силовой комплекс РЕ403-С

6 стеков РЕ406-С

9 стеков РЕ409-С

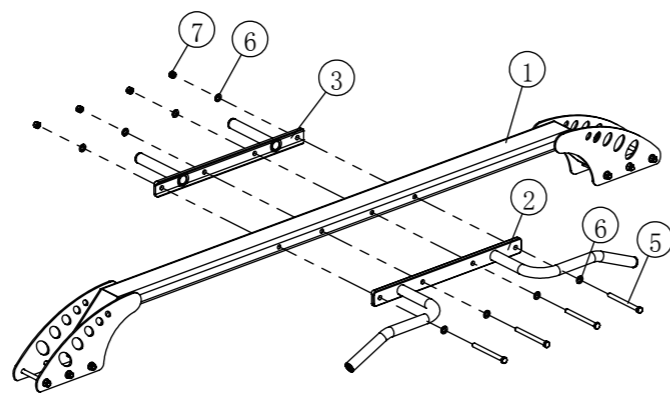
№	Название	Кол-во
1	Основная рама сварная	1
2	Рама с рукоятками в сборе	1
3	Рама с маленькими рукоятками в сборе	1
4	Болт с шестигранной головкой M12x130	6
5	Болт с шестигранной головкой M12x140	4
6	Плоская шайба ф13×ф24×2	20
7	Гайка M12	10

Общая схема сборки



ШАГ 1

Прикрепите раму с рукоятками (#2), раму с маленькими рукоятками (#3) к основной раме (#1) с помощью:
 4 болтов с шестигранной головкой M12x140 (#5)
 8 плоских шайб ф13×ф24×2 (#6)
 4 гаек M12 (#7)



ШАГ 2

Прикрепите основную раму к другой раме с помощью:
 6 болтов с шестигранной головкой M12x130 (#4)
 2 плоских шайб ф13×ф24×2 (#6)
 6 гаек M12 (#7)

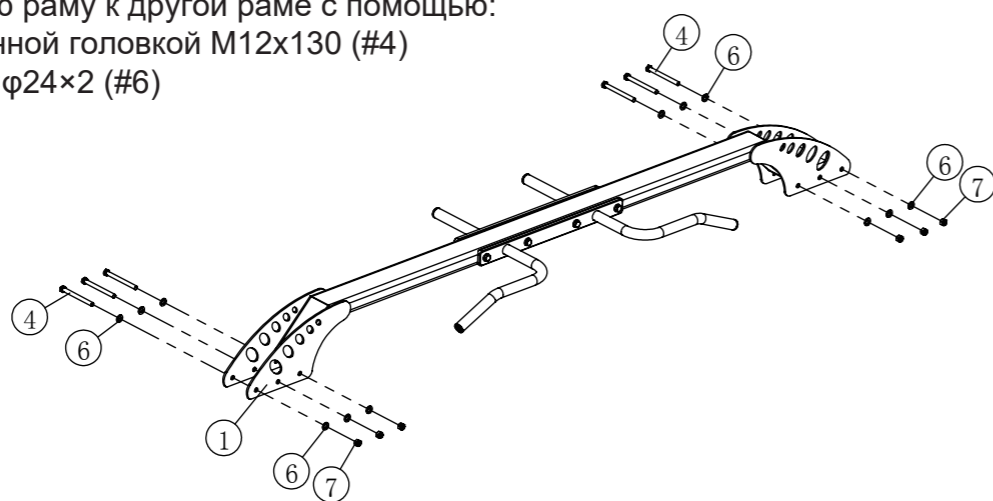


График обслуживания

УХОД	В УСЛОВИЯХ ТРЕНАЖЕРНЫХ ЗАЛОВ	В ДОМАШНИХ УСЛОВИЯХ	ДАТА ПОСЛЕДНЕЙ ПРОЦЕДУРЫ						
			1	2	3	4	5	6	7
Проверить: соединительные детали, шплинты, карабинные крючки, шарнирные соединения, фиксаторы для грузоблоков (штифты)	КАЖДЫЙ ДЕНЬ	ОДИН РАЗ В НЕДЕЛЮ							
Почистить: обивка	КАЖДЫЙ ДЕНЬ	ОДИН РАЗ В НЕДЕЛЮ							
Проверить: тросы/ремни и их натяжение	КАЖДЫЙ ДЕНЬ	ОДИН РАЗ В НЕДЕЛЮ							
Проверить: грузоблоки и рукоятки	ОДИН РАЗ В НЕДЕЛЮ	ОДИН РАЗ В КВАРТАЛ							
Проверить: все предупредительные надписи	ОДИН РАЗ В НЕДЕЛЮ	ОДИН РАЗ В КВАРТАЛ							
Проверить: все гайки и болты, при необходимости затяните	ОДИН РАЗ В НЕДЕЛЮ	ОДИН РАЗ В КВАРТАЛ							
Проверить: противоскользящие поверхности	ОДИН РАЗ В НЕДЕЛЮ	ОДИН РАЗ В КВАРТАЛ							
Почистить и смазать: направляющие стержни с помощью смазки (Superlube) на основе фторопласта (PTFE)	ОДИН РАЗ В НЕСКОЛЬКО МЕСЯЦЕВ	ОДИН РАЗ В КВАРТАЛ							
Смазать: насадки, втулки, линейный подшипник	ОДИН РАЗ В НЕСКОЛЬКО МЕСЯЦЕВ	ОДИН РАЗ В КВАРТАЛ							
Почистить и отполировать: все глянцевые поверхности	ОДИН РАЗ В ПОЛГОДА	ОДИН РАЗ В ГОД							
Разобрать и смазать: линейный подшипник	ОДИН РАЗ В ПОЛГОДА	ОДИН РАЗ В ГОД							
Заменить: тросы, ремни и соединительные детали	ОДИН РАЗ В ГОД	ОДИН РАЗ В ТРИ ГОДА							

Общая информация по эксплуатации

Соединительные детали, шплинты, карабинные крючки, шарнирные соединения, фиксаторы для грузоблоков:

- Проверьте все детали на наличие повреждений и степень износа.
- Проверьте натяжение и расположение пружины в карабинных крючках и шплинтах.
- Если пружина заедает или потеряла свою жесткость, замените ее немедленно

Обивка:

- Для поддержания чистоты и долговечности обивки, после каждой тренировки протирайте все подушки влажной тряпкой.
- Периодически используйте мягкий мыльный раствор или чистящее средство, подходящее для обивки из искусственной кожи, чтобы предотвратить ее высыхание и трещины.
- Избегайте использования любых абразивных чистящих средств или средств, не подходящих для искусственной кожи.
- Поврежденную или изношенную обивку заменяйте немедленно. Держите колющие и режущие предметы подальше от обивки.

Предупредительные надписи:

- Ознакомьтесь и изучите все правила безопасности, а также всю информацию, указанную на этикетках.

Гайки и болты:

- Проверьте, плотно ли затянуты гайки и болты, затяните, если необходимо.
- Периодически поджимайте все элементы для большей надежности конструкции.

Противоскользящие накладки:

- Такие накладки необходимы, чтобы обеспечить безопасность и устойчивость основания, их необходимо заменить при первых признаках износа.

Ремни и тросы:

- Мы используем ремни и тросы, соответствующие стандартам самого высокого качества.
- Проверяйте ремни и тросы на наличие повреждений, трещин, износа и изменение цвета.
- В перерыве между тренировками осторожно прощупайте пальцами ремень или трос на наличие истончений и утолщений.
- Замените ремень или трос немедленно при первых признаках повреждения и износа. Не пользуйтесь оборудованием, пока не замените ремни/тросы.

Натяжение ремня и троса:

- Проверьте все болты и крепежные детали во время работы ремней или тросов, чтобы убедиться, что они надежно затянуты.
- Проверьте натяжение троса и отрегулируйте, при необходимости.

Насадки, направляющие стержни:

- Протрите элементы чистой тряпкой перед смазыванием.
- Смажьте насадки и направляющие тяги смазкой на силиконовой или фторопластовой основе.

Линейный подшипник:

- Осторожно разберите подшипник, и протрите внутри пальцем, используя неплотную смазку (литиевую, масляную или другие смазочные материалы). Пальцем продавите смазочное вещество внутрь шаровой опоры и направляющих. Повторяйте, пока они полностью не будут смазаны. Соберите детали обратно, сотрите лишнюю смазку.

Советы для силовых тренировок

Для выполнения базовых упражнений на Вашем оборудовании воспользуйтесь данным руководством. Чтобы достичь максимального результата и избежать возможных травм, обратитесь к профессиональному тренеру, он составит для Вас программу тренировок.

Перед тем, как начать любую программу тренировок, необходимо проконсультироваться с врачом.

Чтобы успешно выполнить программу тренировок, важно понимание базовых принципов силовых упражнений. Это нормально, что, купив оборудование, Вам хочется приступить к занятиям немедленно. Но сначала определите цель Ваших тренировок и объективно оцените свой уровень. Правильный выбор программы для тренировок до начала занятий станет значительным вкладом в Ваш будущий успех.

Хорошо разогрейте мышцы перед тем, как приступить к упражнениям с тяжелым весом. Мягкая растяжка, йога, бег трусцой, разминка и другие кардионагрузки могут помочь подготовить Ваше тело к более тяжелым нагрузкам и поднятию веса.

Перед упражнениями с тяжелым весом узнайте, как правильно их выполнять. Это поможет избежать травм и проработать правильную группу мышц.

Знайте свои возможности. Если Вы новичок в силовых тренировках или приступаете к упражнениям после длительного перерыва, начинайте постепенно и наращивайте силу в течение более длительного периода времени.

Обращайте внимание на свое дыхание. Правило номер один - выдыхайте, когда прикладываете усилие. Никогда не задерживайте дыхание.