

Инструкция

Силовой комплекс ВН Fitness TT Pro

Полезные ссылки:

[Силовой комплекс ВН Fitness TT Pro - смотреть на сайте](#)

[Силовой комплекс ВН Fitness TT Pro - читать отзывы](#)

BH FITNESS

Руководство пользователя

TT PRO
(G156)

СИЛОВОЙ КОМПЛЕКС



Уважаемый покупатель!

Поздравляем с удачным приобретением! Вы приобрели современный тренажер, который, надеемся, станет Вашим лучшим помощником. Он сочетает в себе передовые технологии и современный дизайн.

Постоянно используя этот тренажер, Вы сможете укрепить сердечно-сосудистую систему и приобрести хорошую физическую форму. Надеемся, что данная модель удовлетворит все Ваши требования.

Прежде чем приступить к использованию тренажера, внимательно изучите настоящее руководство и сохраните его для дальнейшего использования. В случае возникших дополнительных вопросов обратитесь к продавцу или дилеру, который проконсультирует Вас и поможет устранить возникшую проблему.

Обязательно сохраняйте инструкцию по эксплуатации, это поможет Вам по прошествии времени вспомнить о функциях тренажера и правилах его использования. Если у Вас возникли какие-либо вопросы по эксплуатации данного тренажера, свяжитесь со службой технической поддержки или уполномоченным дилером, у которого Вы приобрели тренажер.

Меры безопасности

Внимание!

Перед тем как приступить к тренировкам, настоятельно рекомендуем пройти полное медицинское обследование, особенно если у Вас есть наследственная предрасположенность к повышенному давлению или сердечно-сосудистым заболеваниям. Неправильное или чрезмерно интенсивное выполнение упражнений может повредить Вашему здоровью.

Тренажер предназначен для домашнего использования. В целях обеспечения безопасности и надежной работы оборудования перед использованием тренажера ознакомьтесь с инструкцией.

При использовании тренажера следует соблюдать следующие базовые меры предосторожности:

- Используйте тренажер только по назначению, описанному в данном руководстве. Во избежание получения травм используйте только те аксессуары, которые рекомендованы производителем;
- Тренажер не предназначен для использования вне помещения;
- Не пользуйтесь тренажером в местах, где распыляются аэрозоли или осуществляется подача кислорода;
- Не подставляйте руки под движущиеся части тренажера, следите, чтобы Ваша одежда не попала в движущиеся части тренажера.

ОСТОРОЖНО! Если Вы почувствовали боль в груди, тошноту, головокружение или одышку, немедленно ПРЕКРАТИТЕ занятия на тренажере. Прежде чем возобновлять тренировки обратитесь за консультацией к врачу.

Транспортировка/Хранение/Ввод в эксплуатацию

Транспортировка и эксплуатация тренажера:

1. Тренажер должен транспортироваться только в заводской упаковке;
2. Заводская упаковка не должна быть нарушена;
3. При транспортировке тренажер должен быть надежно защищен от дождя, влаги, атмосферных осадков, механических перегрузок.

Хранение тренажера:

Тренажер рекомендуется хранить и использовать только в сухих отапливаемых помещениях со следующими значениями:

1. Температура: +10-+35С;
2. Влажность: 50-75%.

Настройка оборудования

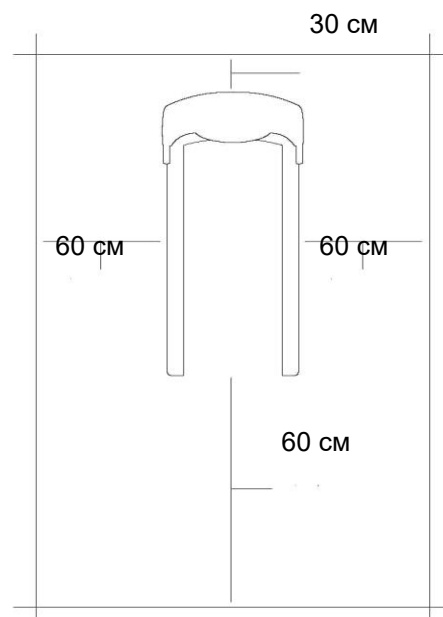
ВЫБОР МЕСТА ДЛЯ ТРЕНАЖЕРА

Место, где установлен тренажер, должно быть хорошо освещенным и проветриваемым. Установите тренажер на твердой, ровной поверхности, так, чтобы расстояние от стены или других предметов было достаточным (свободное пространство должно быть не менее 60 см по бокам, не менее 30 см перед оборудованием, не менее 60 см позади него).

Свободное пространство сзади тренажера обеспечит Вам комфортный подход к тренажеру и спуск с него.

Если Вы ставите тренажер на ковер, необходимо подложить под него коврик из твердого пластика, чтобы предохранить ковер и оборудование от возможных повреждений.

Не размещайте тренажер в помещениях с высокой влажностью, например, рядом с парной, сауной или закрытым бассейном. Водяные пары или хлор могут отрицательно повлиять на компоненты тренажера. Рекомендуется устанавливать тренажер в комфортном помещении.



РЕКОМЕНДАЦИИ ПО СБОРКЕ

Перед сборкой тренажера тщательно изучите ее последовательность и выполняйте все рекомендации. Используйте для сборки приложенный или рекомендуемый инструмент. Убедитесь, что в наличии имеются все детали, и они не повреждены. Не прикладывайте чрезмерных усилий к инструменту во избежание травм и повреждения элементов конструкции тренажера. Сначала соберите все детали тренажера, не до конца затянув гайки и болты, и, убедившись, что конструкция собрана правильно, затяните их до конца.

Техническое обслуживание/ Гарантия/ Ремонт

Профилактическое обслуживание и ежедневная чистка оборудования продлят срок его эксплуатации и помогут сохранить его внешний вид.

При этом важно соблюдать следующие рекомендации:

- Защищайте тренажер от попадания прямого солнечного света, в противном случае возможно выцветание деталей;
- Тренажер необходимо устанавливать в сухом месте;
- Для чистки используйте мягкую хлопчатобумажную ткань;
- Не применяйте абразивные препараты, агрессивные жидкости для чистки рабочих поверхностей тренажера, такие как ацетон, бензин, уайт-спириты, бензол и их производные, во избежание повреждения лакокрасочных покрытий и пластиковых деталей. Для ухода рекомендуется применять слегка смоченную нейтральным раствором моющей жидкости (мыльный раствор) ткань с последующей протиркой сухой тканью;
- После каждого использования тренажера протирайте рукоятки и поручни;
- Если тренажер неустойчив и качается, выровняйте его с помощью регулировочных ножек;
- Регулярно выполняйте уборку территории вокруг тренажера.

ПРОВЕРКА ТРЕНАЖЕРА НА ПРЕДМЕТ ПОВРЕЖДЕНИЯ ДЕТАЛЕЙ

НЕ ИСПОЛЬЗУЙТЕ тренажер, если он поврежден или имеет сломанные или изношенные детали. Используйте только те запасные части, которые поставляются заводом-изготовителем оборудования.

РЕГУЛЯРНО ПРОВОДИТЕ ТЕХНИЧЕСКОЕ ОБСЛУЖИВАНИЕ ТРЕНАЖЕРА. Оно является залогом бесперебойной работы оборудования и сохранения гарантийных обязательств. Необходимо проводить регулярный осмотр тренажера. Дефектные детали следует немедленно заменять. Не следует использовать некорректно работающее оборудование до проведения ремонта. Обслуживание и ремонт должны проводиться только лицами, обладающими необходимой квалификацией.

ПРАВИЛА УХОДА И ТЕХНИЧЕСКОГО ОБСЛУЖИВАНИЯ

ЕЖЕДНЕВНОЕ ОБСЛУЖИВАНИЕ

- Рекомендуем Вам ежедневно протирать тренажер влажной тканью с мягким чистящим средством (мыльный раствор), не содержащим этилового или нашатырного спирта.

ЕЖЕНЕДЕЛЬНОЕ ОБСЛУЖИВАНИЕ

- Проверять горизонтальное положение тренажера. В случае необходимости выравнивать его;
- Протирать детали тренажера от пыли, грязи и пота: поручни, направляющие.

ЕЖЕМЕСЯЧНОЕ ОБСЛУЖИВАНИЕ

- Проверять затяжку винтов на всех соединениях;
- Убедиться в отсутствии люфта после затяжки винтов;
- Пылесосить пространство под и вокруг тренажера.

Сборка оборудования

Рис.1

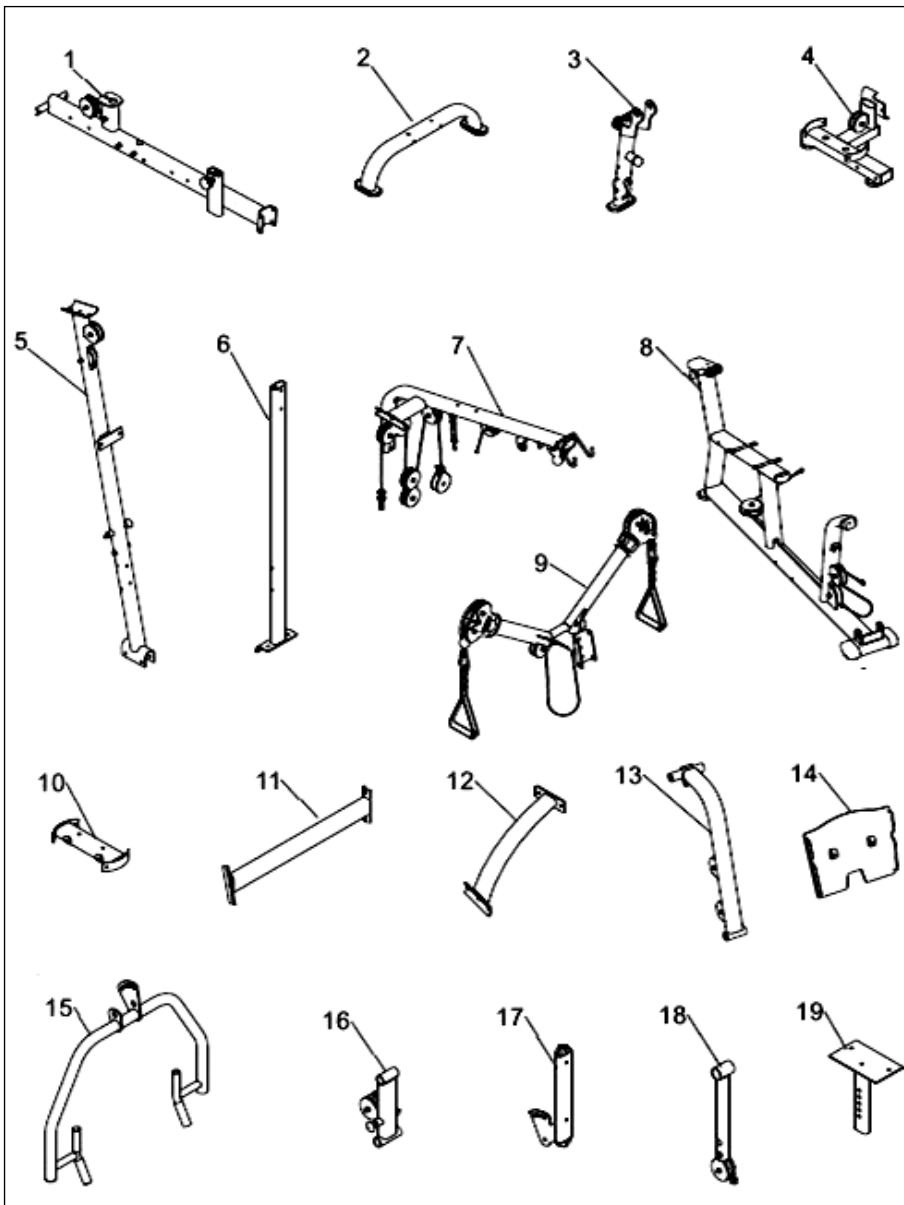


Рис.2

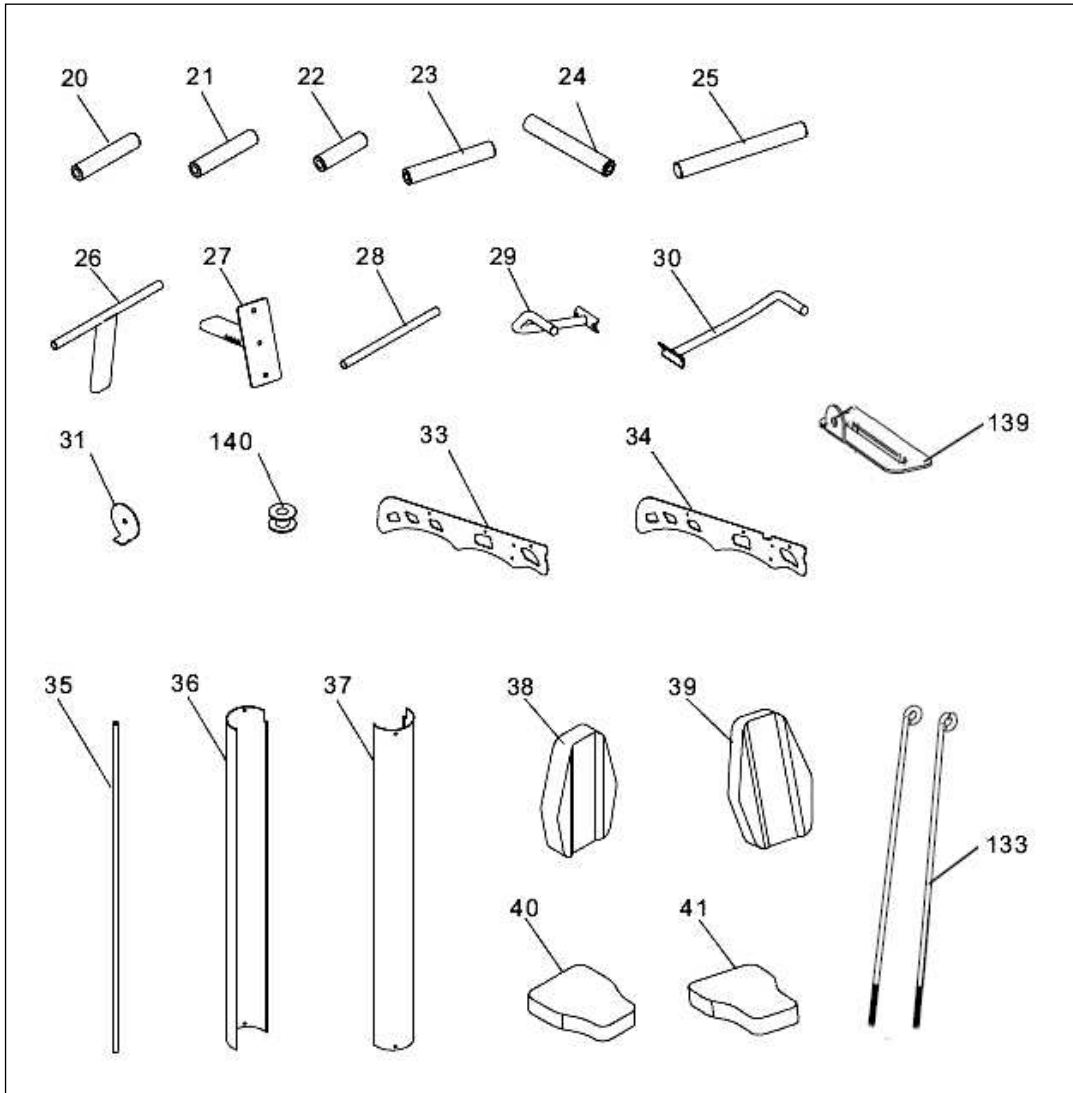


Рис.3

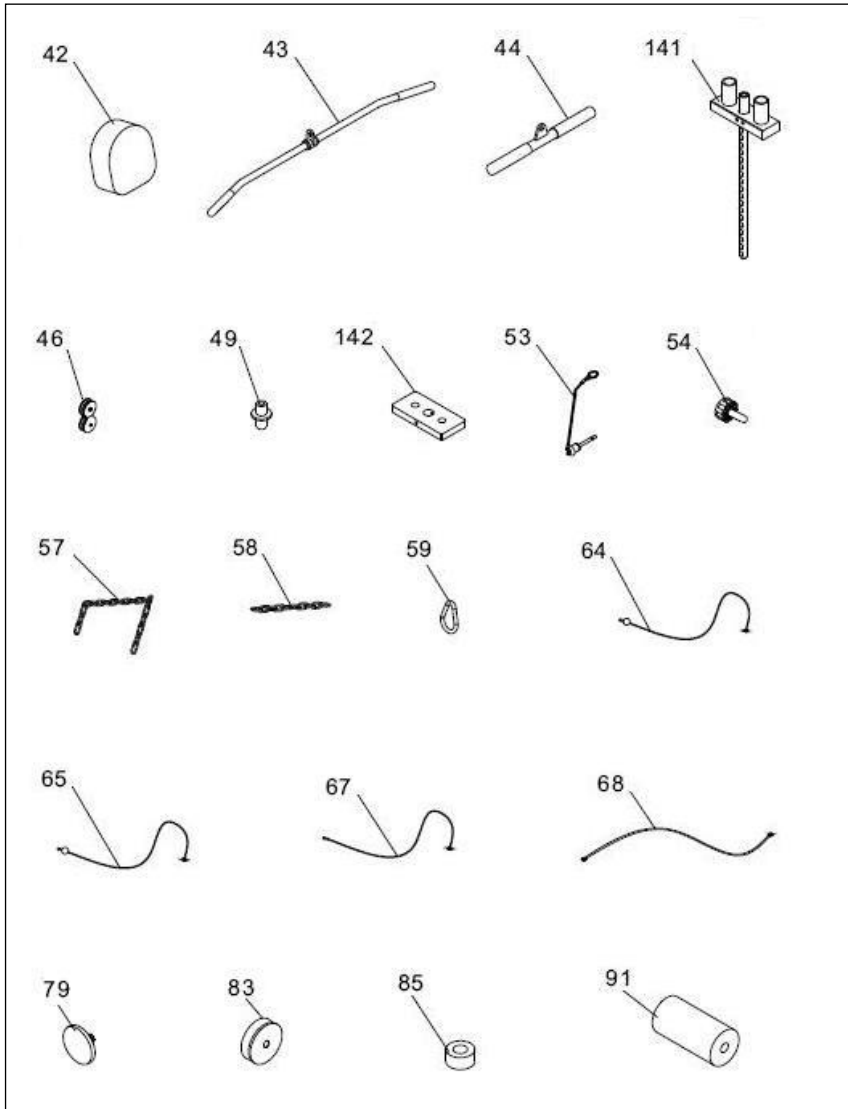


Рис.4

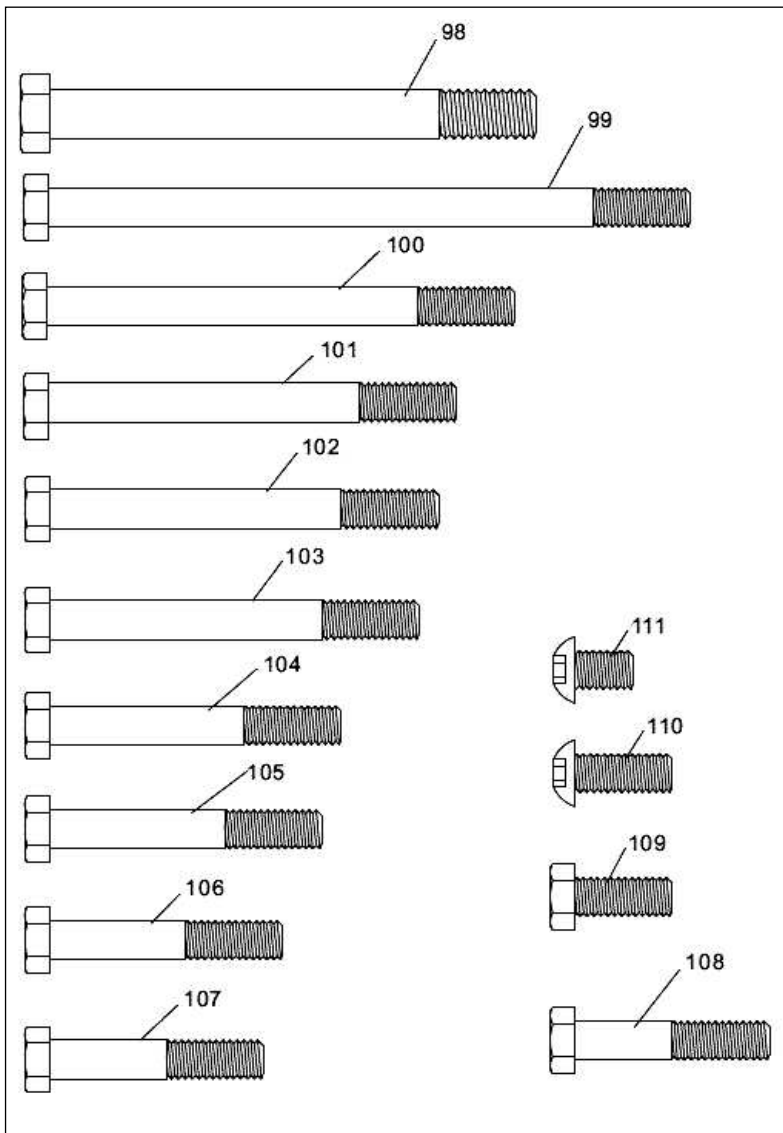
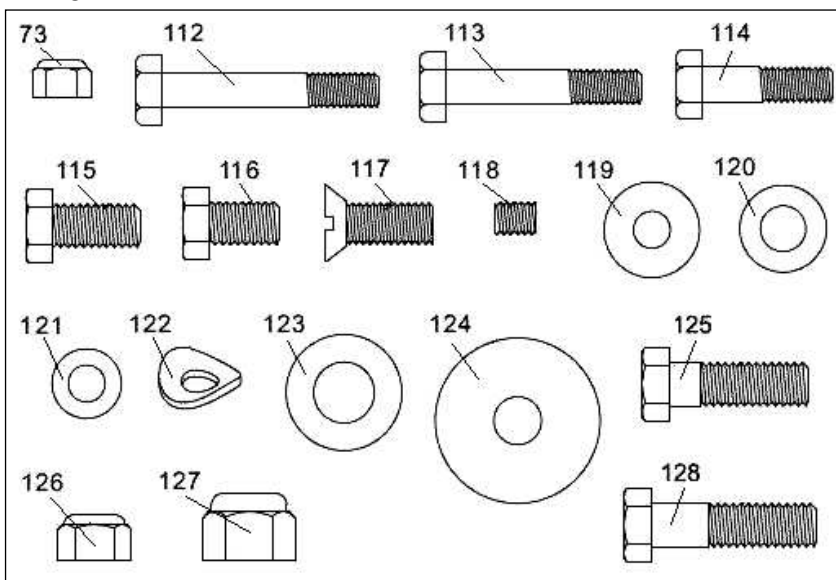


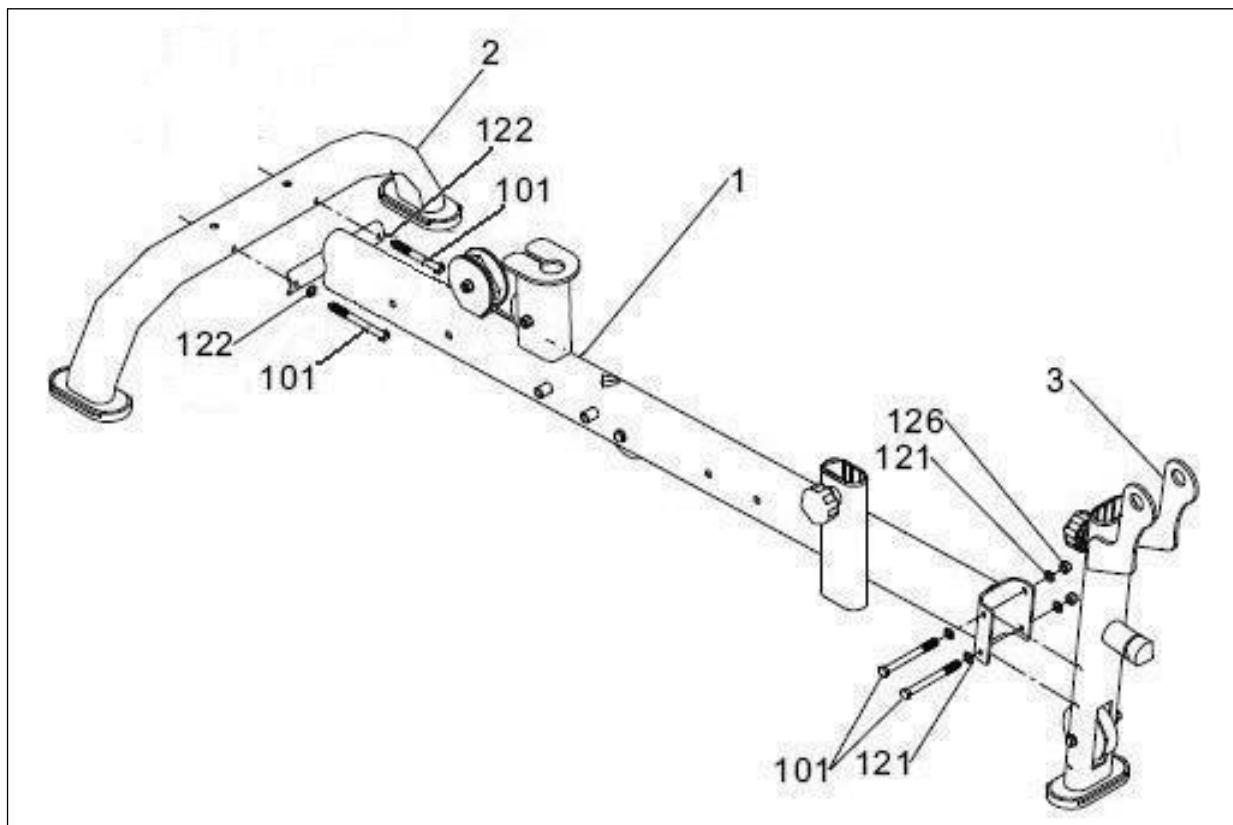
Рис.5



ШАГ 1

Поместите основную раму (1) горизонтально, как показано на рисунке 6.

Рис.6



ШАГ 2

Поместите заднюю опору (2) на основную раму (1), как показано на Рис.6. Зафиксируйте болтами (101) и шайбами (122).

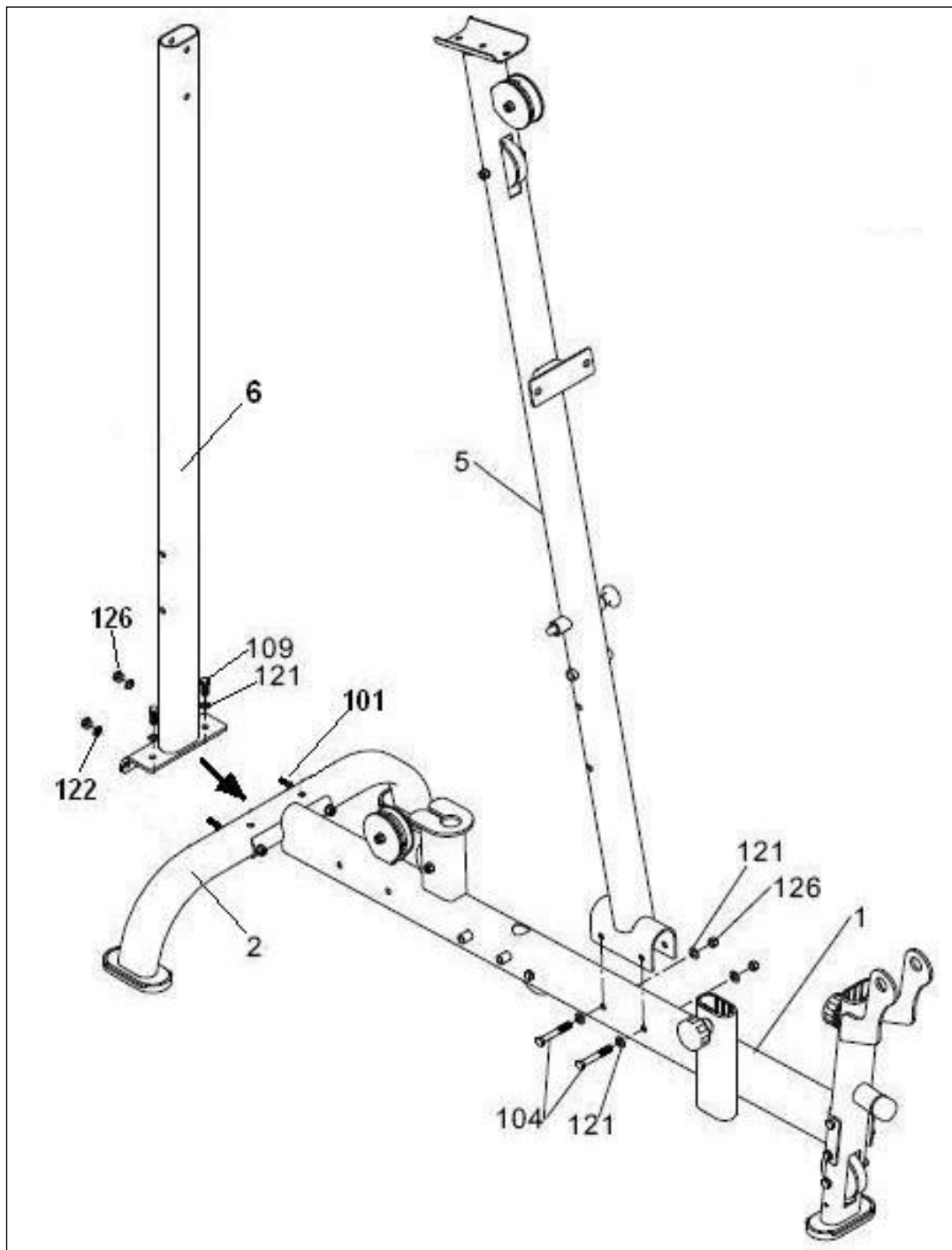
ШАГ 3

Установите переднюю опору (3), как показано на рисунке 6, установите болты (101) вместе с шайбами (121) и гайками (126), и надежно затяните.

ШАГ 4

Установите вертикальную стойку (6) на заднюю опору (2), как показано на Рис.7. Установите болты (109) вместе с шайбами (121) и надежно затяните. Надежно затяните гайки (126) с шайбами (122) на болтах (101), как показано Рис.7. Убедитесь, что стойка (6) находится в вертикальном положении.

Рис.7



ШАГ 5

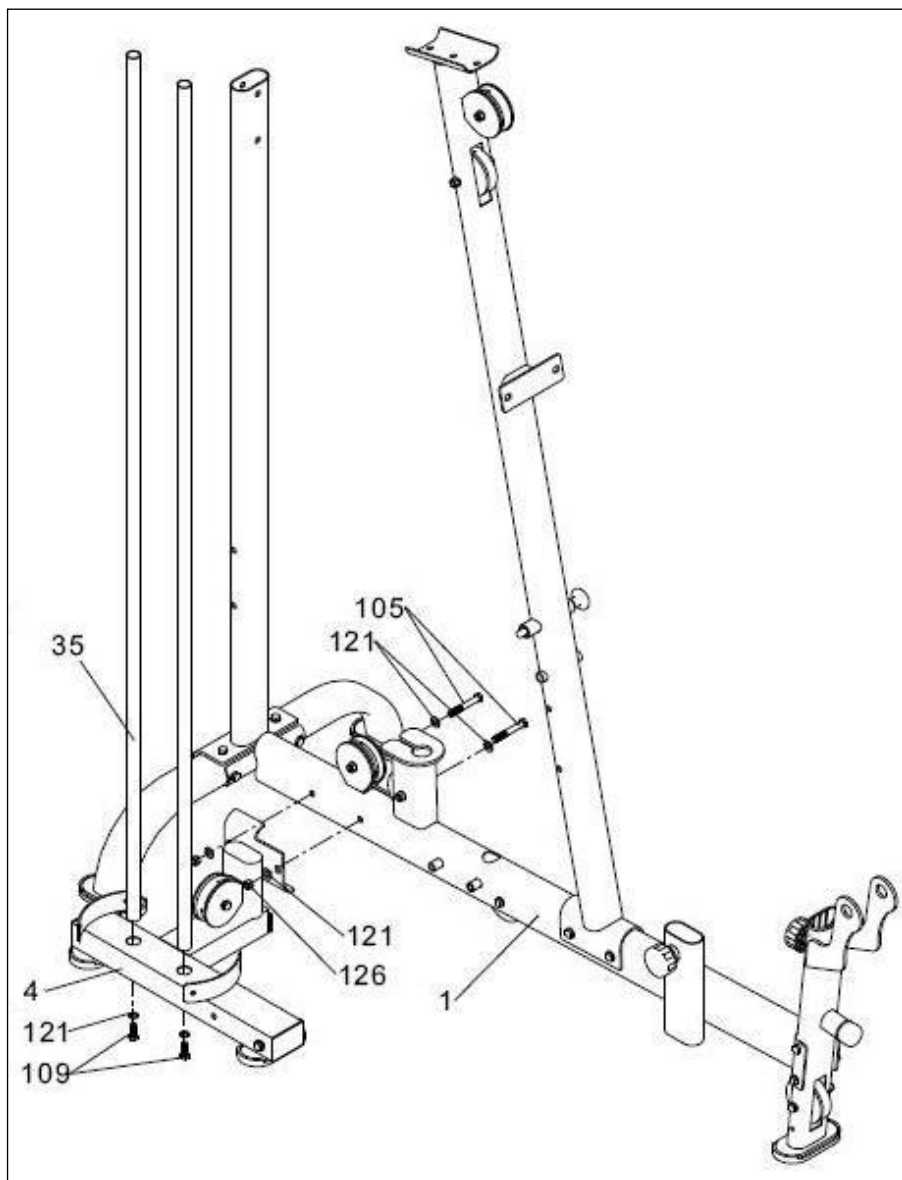
Установите основную стойку (5) на основную раму (1), как показано на Рис.7. Надежно зафиксируйте болтами (104) вместе с шайбами (121) и гайками (126).

ШАГ 6

Установите направляющие весового стека (35) в нижнюю раму (4), Рис.8, установите болты (109) вместе с шайбами (121) и надежно затяните.

Затем присоедините нижнюю раму (4) к основной раме (1), Рис. 8, и зафиксируйте болтами (105) вместе с шайбами (121), и гайками (126).

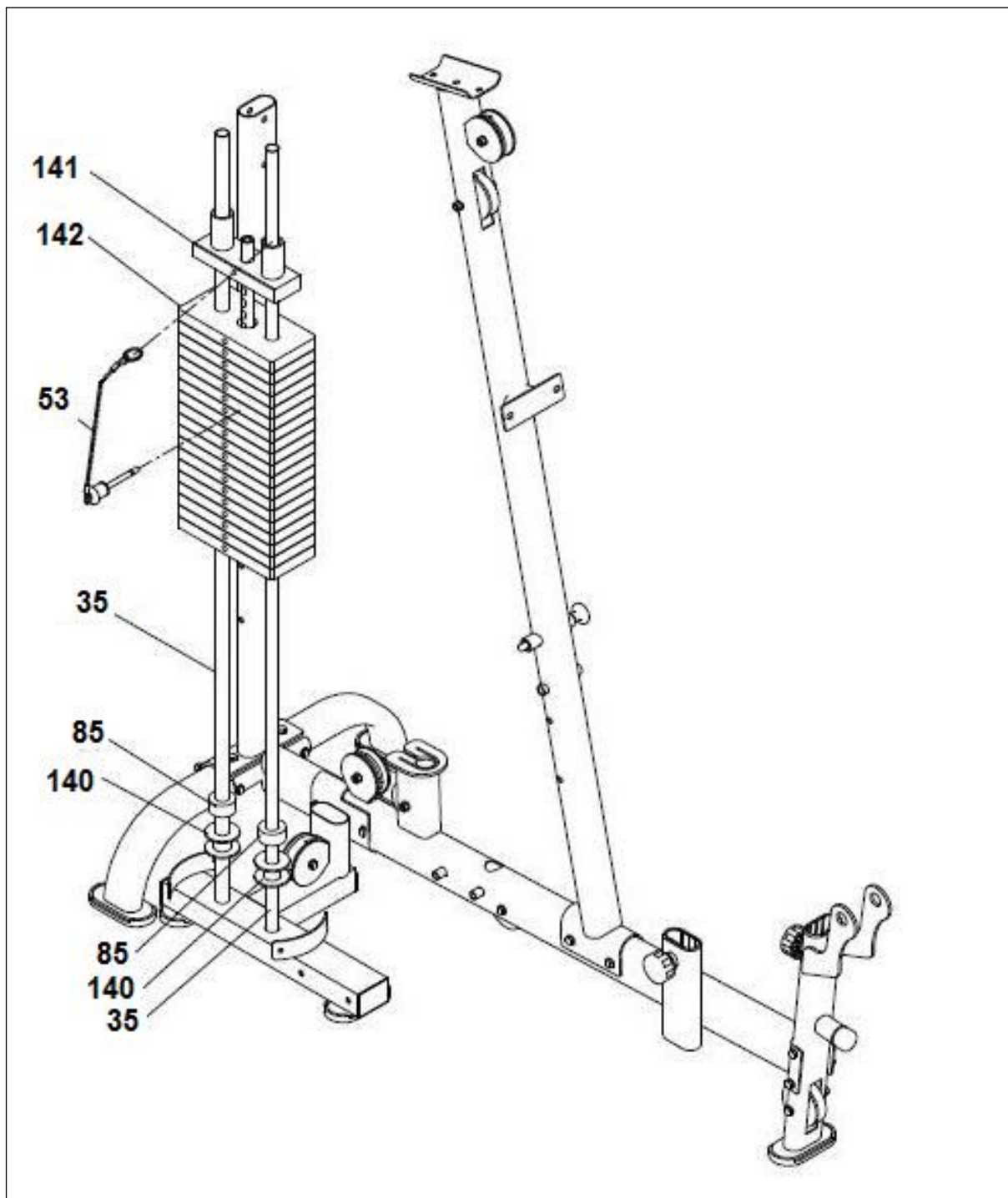
Рис.8



ШАГ 7

Установите шайбы (140) и резиновые отбойники (85), Рис.9 на направляющие. Поместите грузоблоки (142) на направляющие, как показано на Рис.9. Расположите их в алфавитном порядке так, чтобы буквы были обращены в сторону от тренажера, начиная с буквы «L».

Рис.9



ШАГ 8

Теперь возьмите селектор весового стека (141), Рис.9, вставьте его на последний груз, установите фиксатор выбора веса (53) на центральную втулку селектора весового стека, как показано на рис.9.

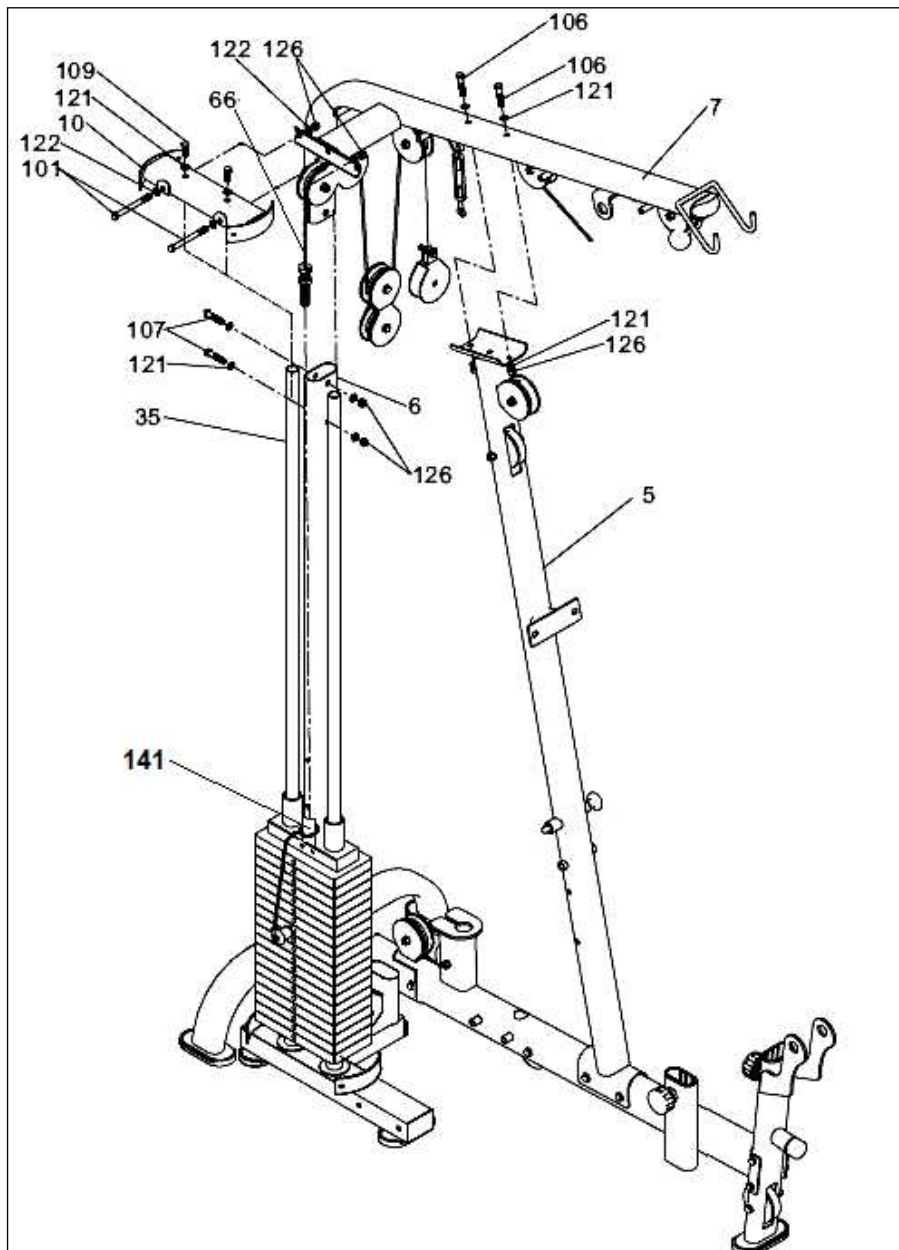
ШАГ 9

Установите верхнюю рама (7), Рис.10, на основную стойку (5), надев ее на вертикальную стойку (6), Рис.10.

Присоедините стойку (6), Рис.10, используя болты (107) вместе с шайбами (121) и гайками (126), и надежно затяните.

Теперь установите болты (106) для крепления верхней рамы (7) к основной стойке (5) вместе с шайбами (121) и гайками (126), надежно затяните их.

Рис.10



ШАГ 10

Затем установите верхнюю перемычку (10), сначала вставив ее на направляющую стека (35), а затем подведя к верхней раме (7), Рис.10.

Установите болты (109) вместе с шайбами (121) и затяните вручную. Вставьте болты (101) вместе с шайбами (122) и гайками (126) и надежно затяните вручную Рис.10.

Убедитесь, что селектор весового стека (141) плавно перемещается по всей длине направляющих (35), а затем надежно затяните болты (109).

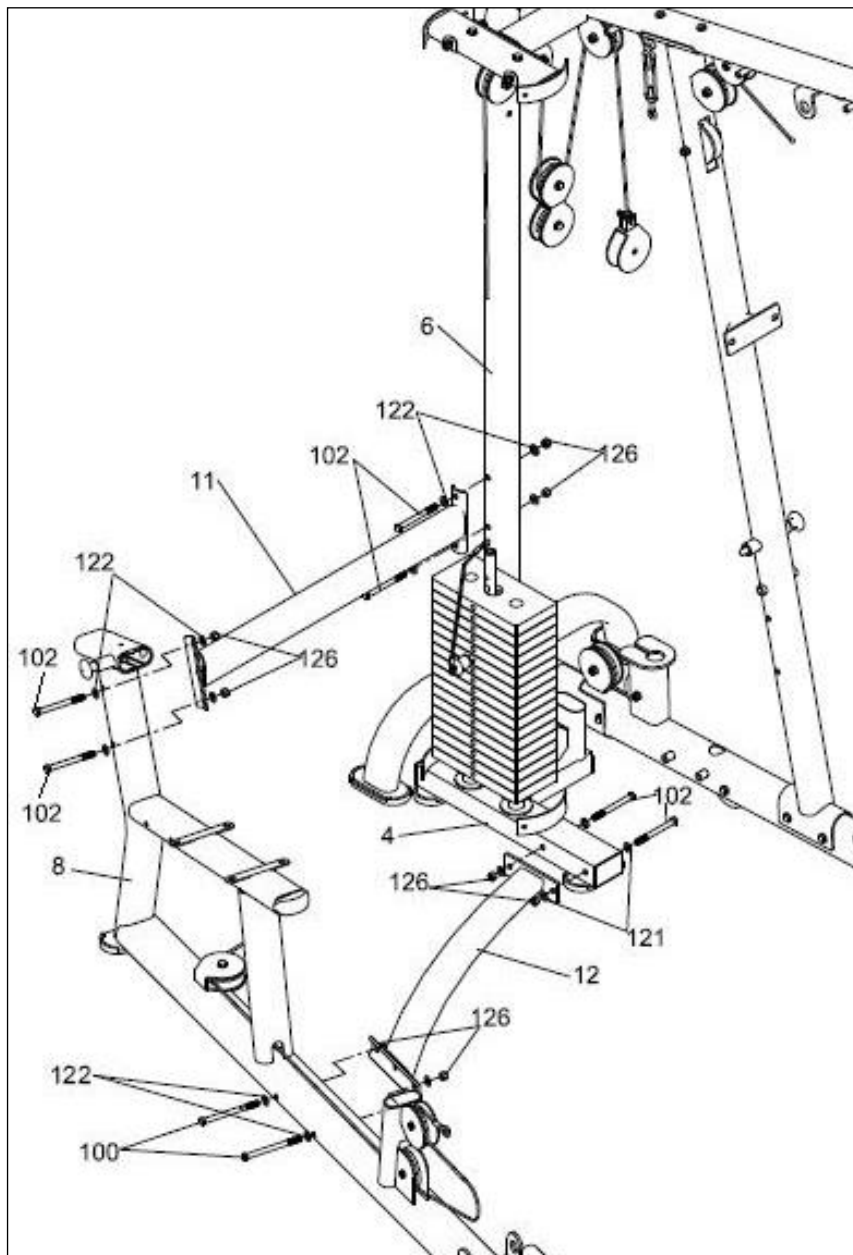
ШАГ 11

Теперь вкрутите конец троса (66) на селектор весового стека (141), Рис.10, и затяните гайку.

ШАГ 12

Установите заднюю перемычку (11) и прикрепите ее к стойке (6), Рис.11, и к раме сиденья (8), установите болты (102) вместе шайбами (122) и гайками (126).

Рис.11



ШАГ 13

Теперь установите нижнюю перемычку (12), Рис.11, на нижнюю раму (4) и установите болты (102) вместе с шайбами (121) и гайками (126).

Затем прикрепите другой конец нижней перемычки (12) к раме сиденья (8), Рис.11, установите болты (100) вместе шайбами (122) и гайками (126) и затяните их.

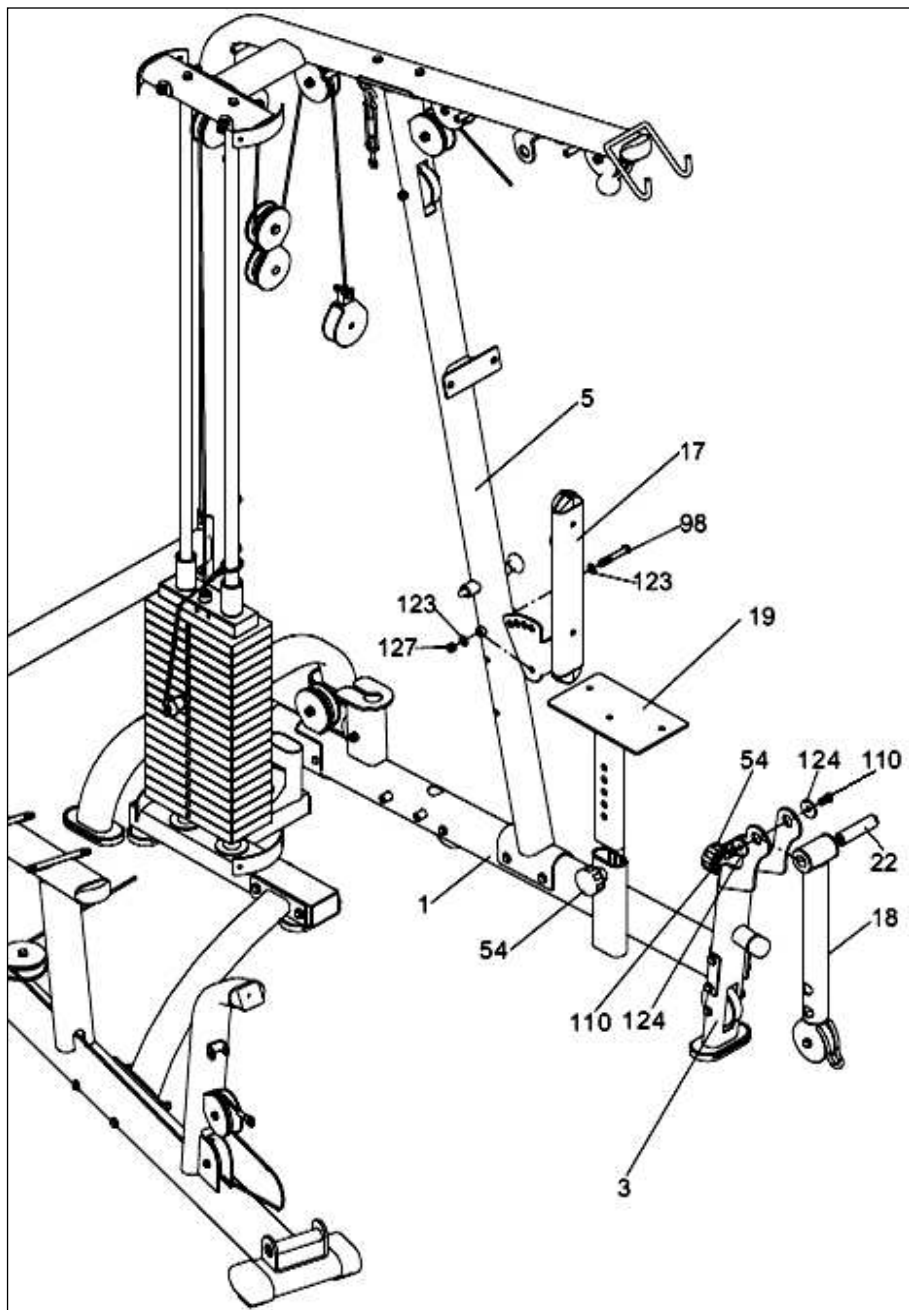
ПРИМЕЧАНИЕ: После завершения этого этапа сборки все ранее установленные болты следует надежно затянуть.

ШАГ 14

Ослабьте фиксатор (54), повернув его на несколько оборотов против часовой стрелки, Рис.12, и потяните фиксатор наружу. Вставьте опору сиденья (19) в стойку, выступающую из основной рамы (1), Рис.12.

Совместите отверстия на опоре и стойке, отпустите фиксатор, а затем затяните фиксатор, повернув его по часовой стрелке.

Рис.12



ШАГ 15

Установите кронштейн для спинки (17) на основную стойку (5), Рис.12. Вставьте болт (98) вместе с шайбой (123) и гайкой (127) и надежно затяните.

ШАГ 16

Возьмите кронштейн для ног (18), установите втулку (22) с внутренней стороны опоры для ног, Рис.12.

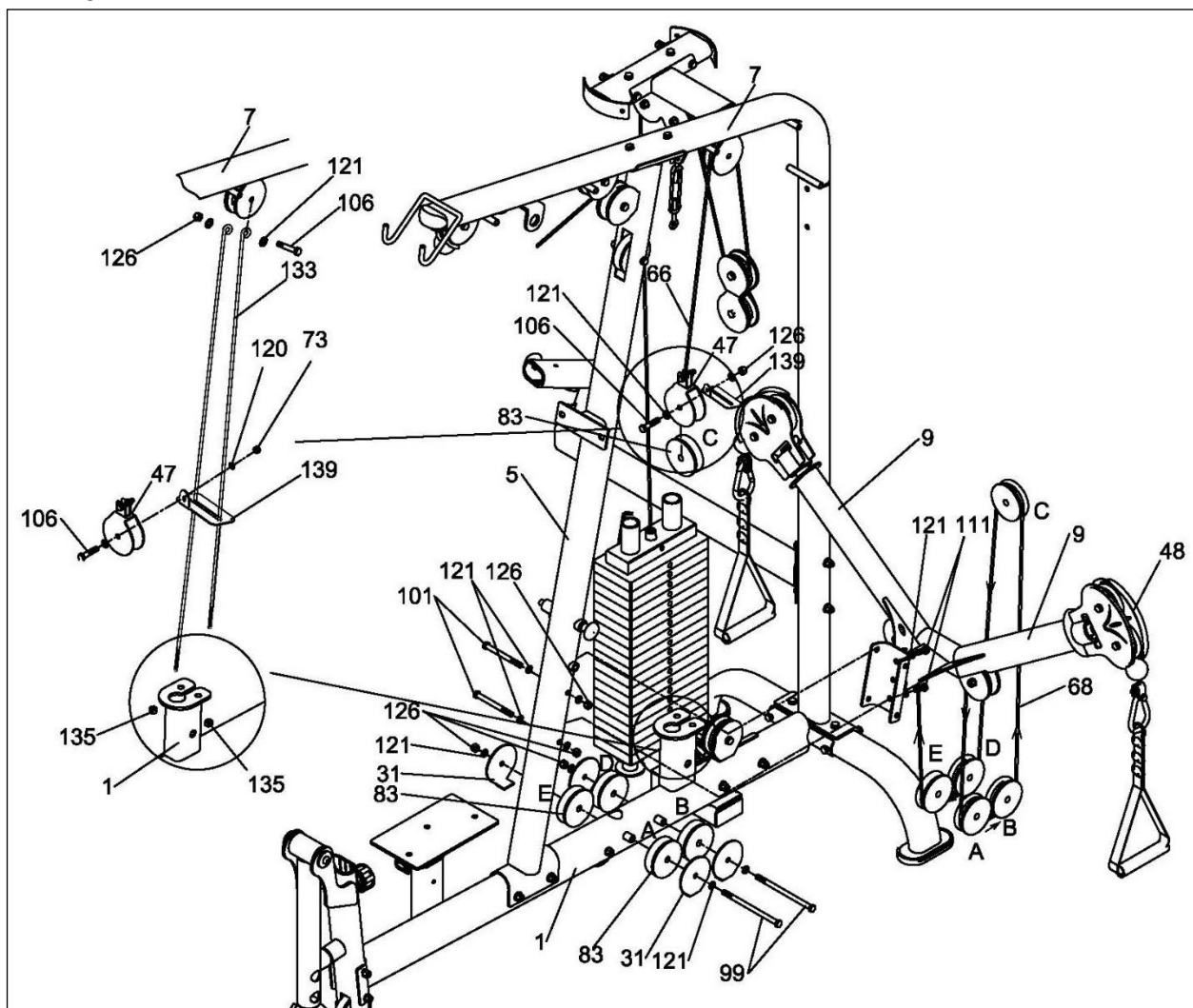
Вставьте его в отверстия на передней опоре (3) и совместив отверстия, вставьте болты (110) вместе со шайбами (124), и зафиксируйте их двумя гаечными ключами.

ШАГ 17

Установите рычаги «бабочки» в сборе (9) на основную стойку (5), Рис.13.

Вставьте болты (101) вместе с шайбами (121) и гайками (126), и надежно затяните.

Рис.13



ШАГ 18

Возьмите трос (68) и установите шкив (С) на кронштейн (47) для верхнего троса (66), как показано на Рис.13, используя болт (108) вместе с шайбой (121) и кронштейном шкива (139).

Установите гайку (126) и затяните.

Затем установите шкивы (В и D) на основную раму (1), Рис.13, установите крышки выхода кабеля и закрепите болтами (99) вместе с шайбами (121), и затяните гайками (126) Рис.13.

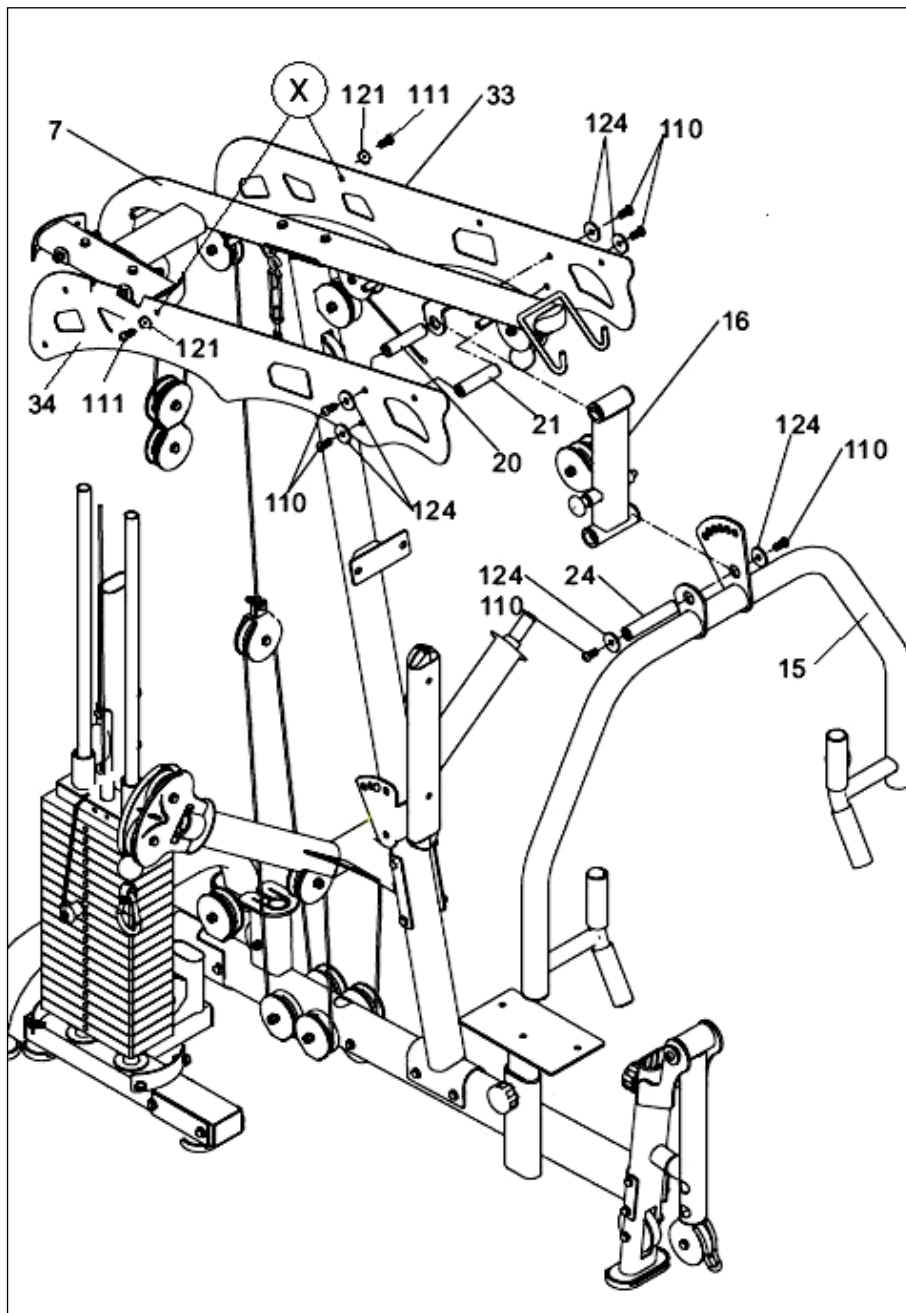
Установите направляющие (133) на кронштейн шкива (139) и затяните, как показано на рисунке.

ШАГ 19

Сначала поместите верхнюю левую боковую панель (34) на верхнюю раму (7), Рис. 14. Не затягивая, вставьте болт (111) вместе с шайбой (121) в отверстие (X), как показано на Рис.14.

Затем поместите верхнюю правую боковую панель (33) на верхнюю раму (7), Рис. 14. Не затягивая, вставьте болт (111) вместе с шайбой (121) в отверстие (X), как показано на Рис.14.

Рис.14



ШАГ 20

Установите верхнюю распорку (20) на опору рычага (16), Рис.14, и установите ее на "U-образную" скобу в верхней раме (7).

Поднимите верхнюю правую боковую панель (33) и закрепите ее болтом (110) вместе с шайбой (124), Рис.14.

Теперь сделайте то же самое с верхней левой боковой панелью (34). Установите переднюю распорку верхних боковых панелей (21) на верхние боковые панели и надежно затяните.

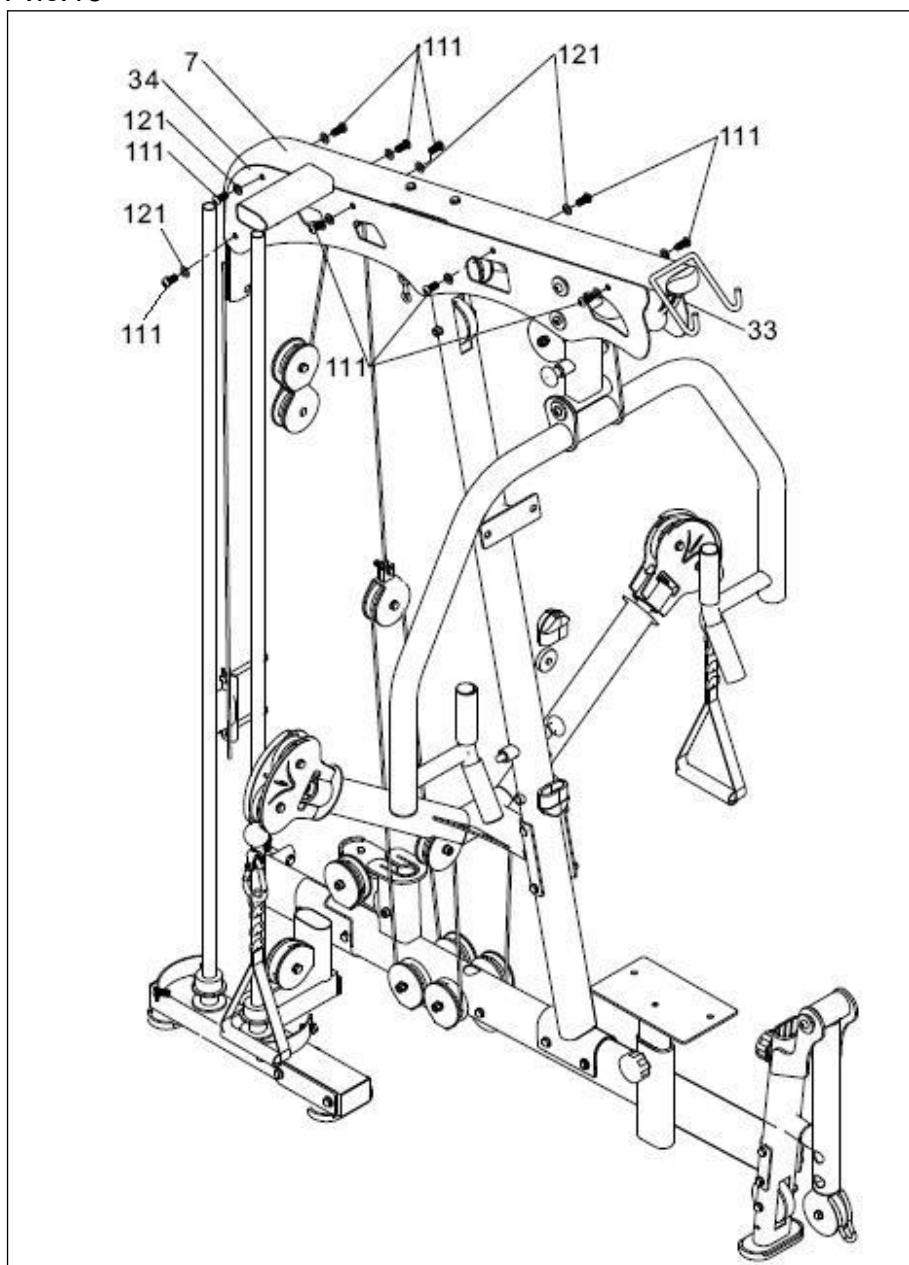
ШАГ 21

Установите нижнюю распорку кронштейна рычага для груди и трицепса (24) на кронштейн рычага для груди и трицепса (16), Рис.14, и закрепите ее болтами (110) вместе с шайбами (124), Рис.14.

Закончите, закрепив боковые панели с помощью болтов (111) и шайб (121), Рис.15.

ПРИМЕЧАНИЕ: По завершении этого этапа сборки все ранее установленные болты следует надежно затянуть.

Рис.15

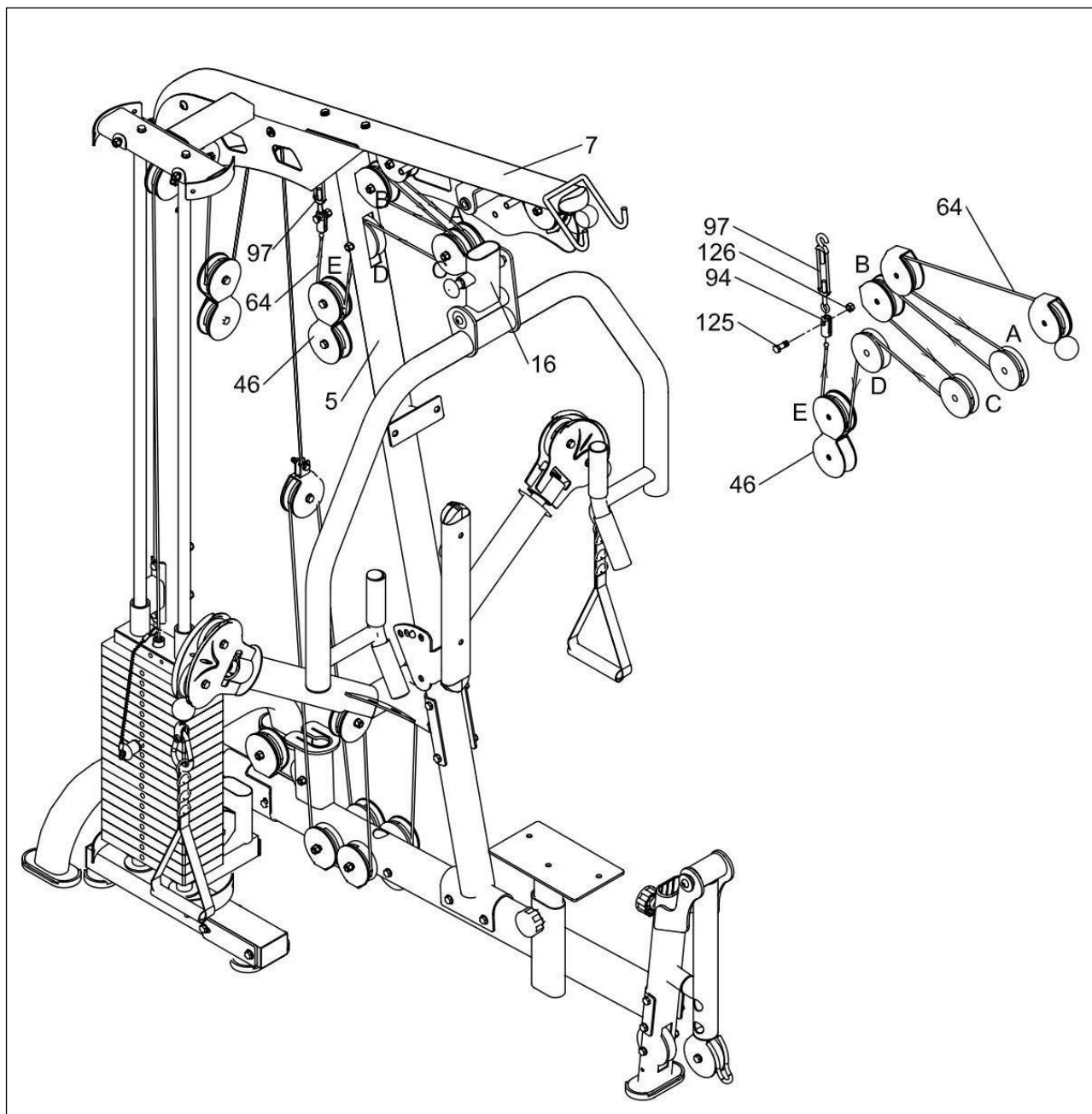


ШАГ 22

Пропустите трос (64), который уже установлен на шкивах (F) и (G) верхней рамы (7), Рис.16, через шкивы (H); (I); (J); (K) и (L).

Возьмите Карабин (94) и соедините трос (64), который вы только что пропустили, с тросом (97), Рис.16.

Рис.16

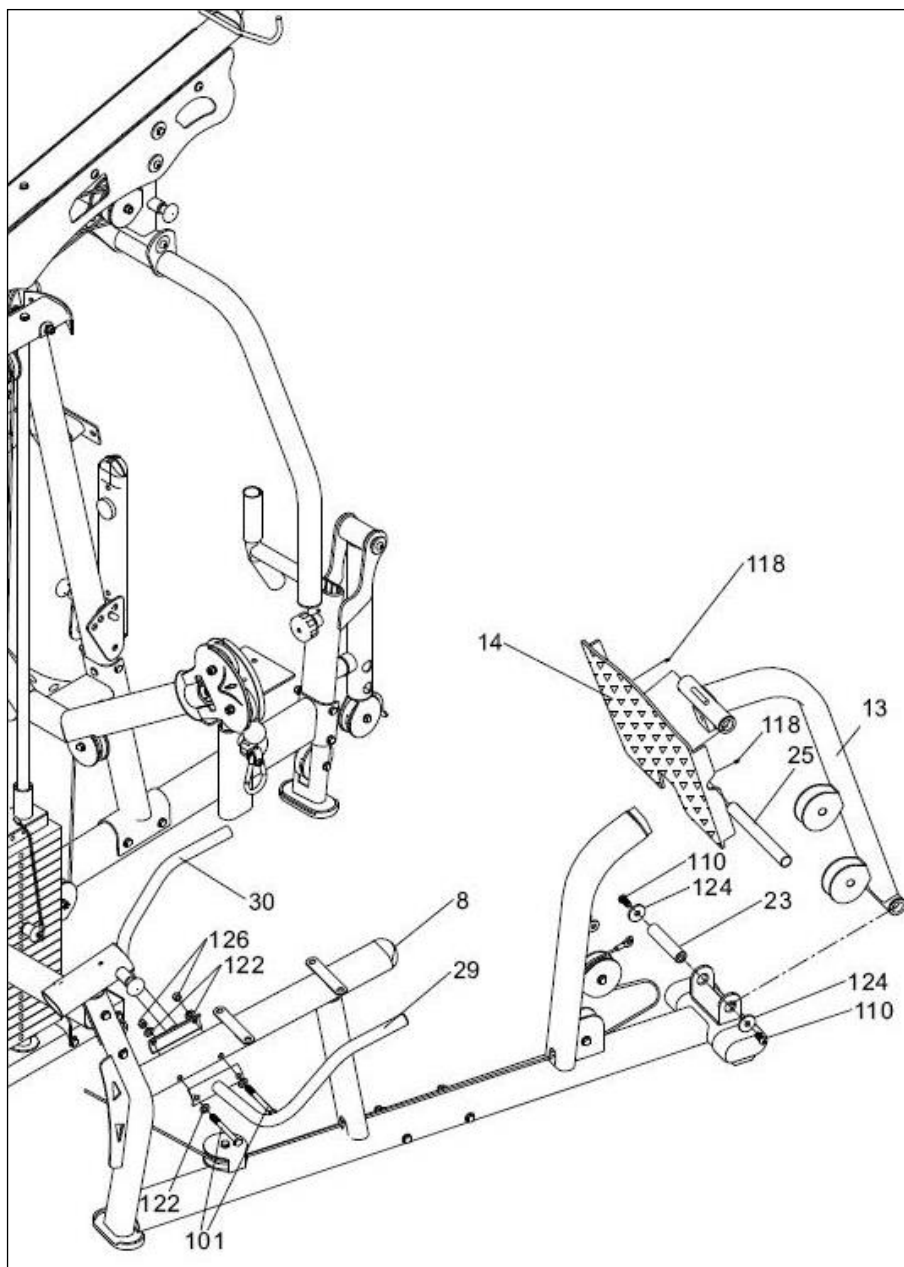


ШАГ 23

Поместите заднюю опорную стойку (13) в U-образную форму для рамы сиденья, как показано на Рис.17. Совместите отверстия в U-образной скобе с задней опорной стойкой (13), установите втулку задней опорной стойки (23) и надежно затяните болтами (110) вместе с шайбами (124).

Установите правую и левую рукояти сиденья (29) и (30) на раме сиденья (8) и зафиксируйте болтами (101), шайбами (122) и гайками (126).

Рис.17



ШАГ 24

Возьмите платформу для ног (14) совместите с задней опорной стойкой (13), учитывая указания стрелками, вставьте распорку платформы для ног (25). Отцентрировав платформу установите болт (118) и надежно затяните.

ШАГ 25

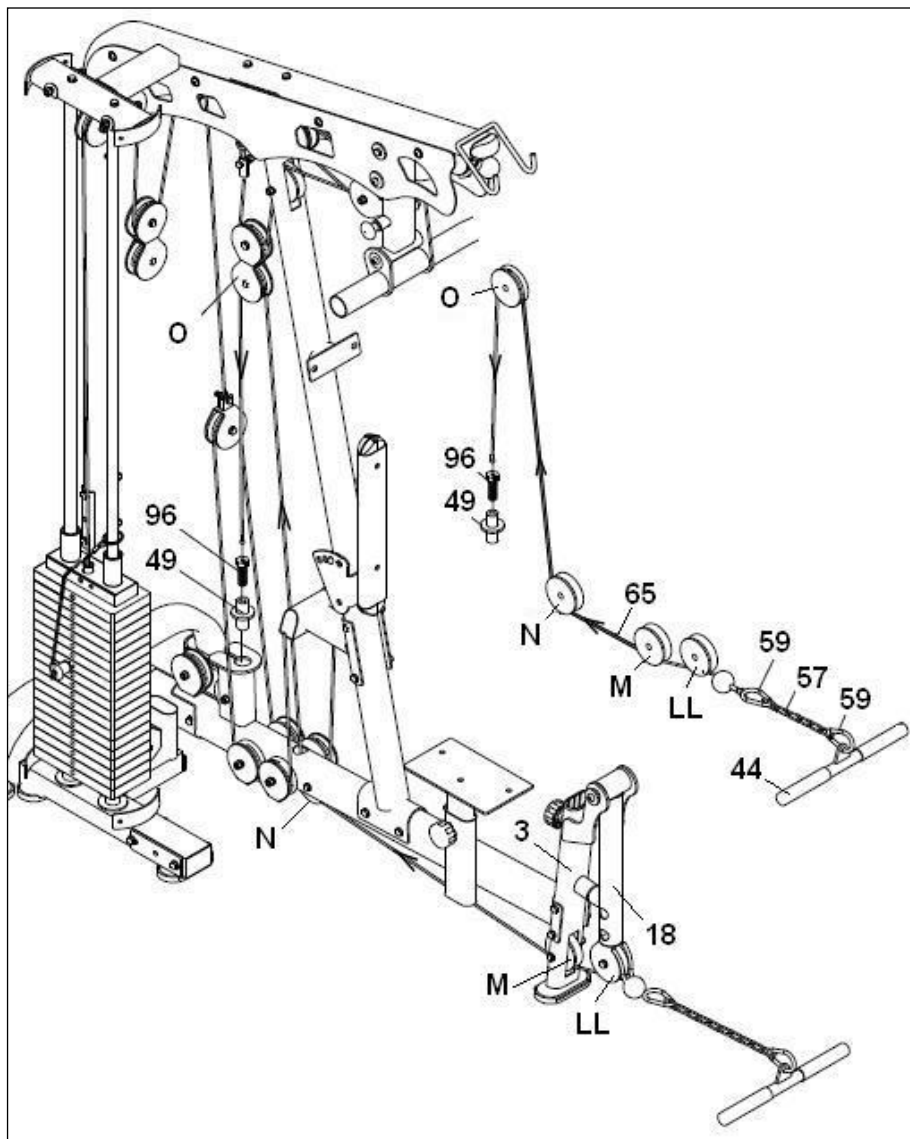
Возьмите трос (65) и, следуя стрелкам, отмеченным на тросе на Рис.18, пропустите его через первый шкив (LL), как показано на Рис. 18.

Затем пропустите тот же наконечник через нижние шкивы (M) и (N).

Пропустите трос (64) через четвертый шкив (O).

Присоедините конец троса к гайкам натяжения троса (49), Рис.18.

Рис.18



ШАГ 26

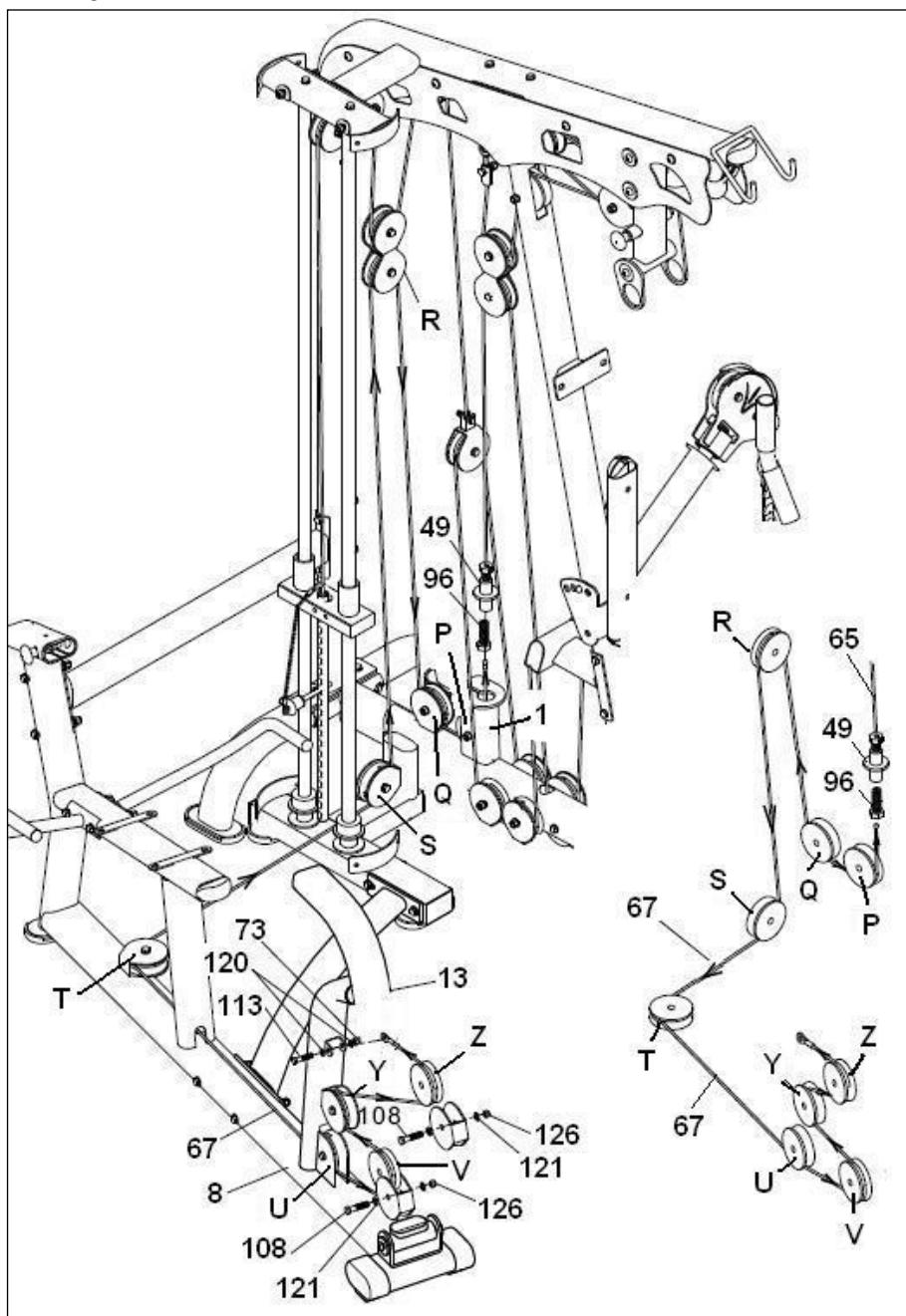
Присоедините конец троса к гайкам натяжения троса (49), Рис.19.

Возьмите другой конец троса (67) и, следуя стрелкам, отмеченным на тросе, пропустите его через первый шкив (P), как показано на Рис.19.

Затем пропустите тот же наконечник через шкивы (Q) и (R).

Пропустить конец троса (67) через шкивы (S), (T), (U); (V); (Y) и (Z) Рис.19.

Рис.19



ШАГ 27

Присоедините конец кабеля к раме сиденья (8) с помощью болта (113) вместе с шайбой (120) и гайкой (73), Рис.19.

ПРИМЕЧАНИЕ: Через некоторое время вы можете заметить, что стальной трос немного провисает из-за того, что трос встал на свое место. Чтобы исправить это, просто затяните стальной трос (65) и (67) на гайке натяжения троса (49), Рис.19.

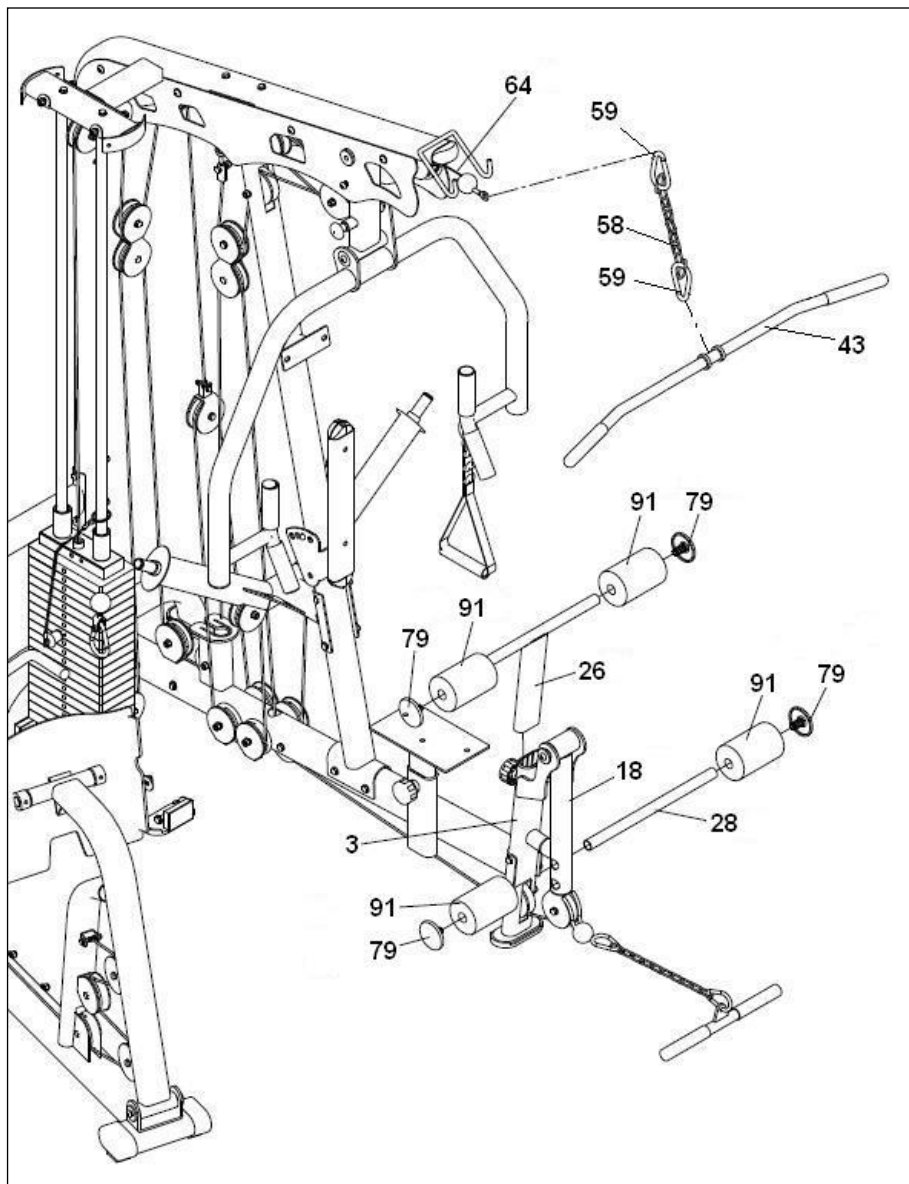
ШАГ 28

Возьмите верхнюю перекладину для ног (26) и вставьте ее в переднюю опору (3), Рис.20. Установите валики (91) на перекладины для ног (26).

Теперь проденьте нижний упор для ног (28) в кронштейн для ног (18) и установите валики (91).

Наконец, установите заглушки валика (79) на концы валиков (91), рис.20.

Рис.20



ШАГ 29

Присоедините конец троса (64) к карабину (59) и цепи (58), Рис.20.

ШАГ 30

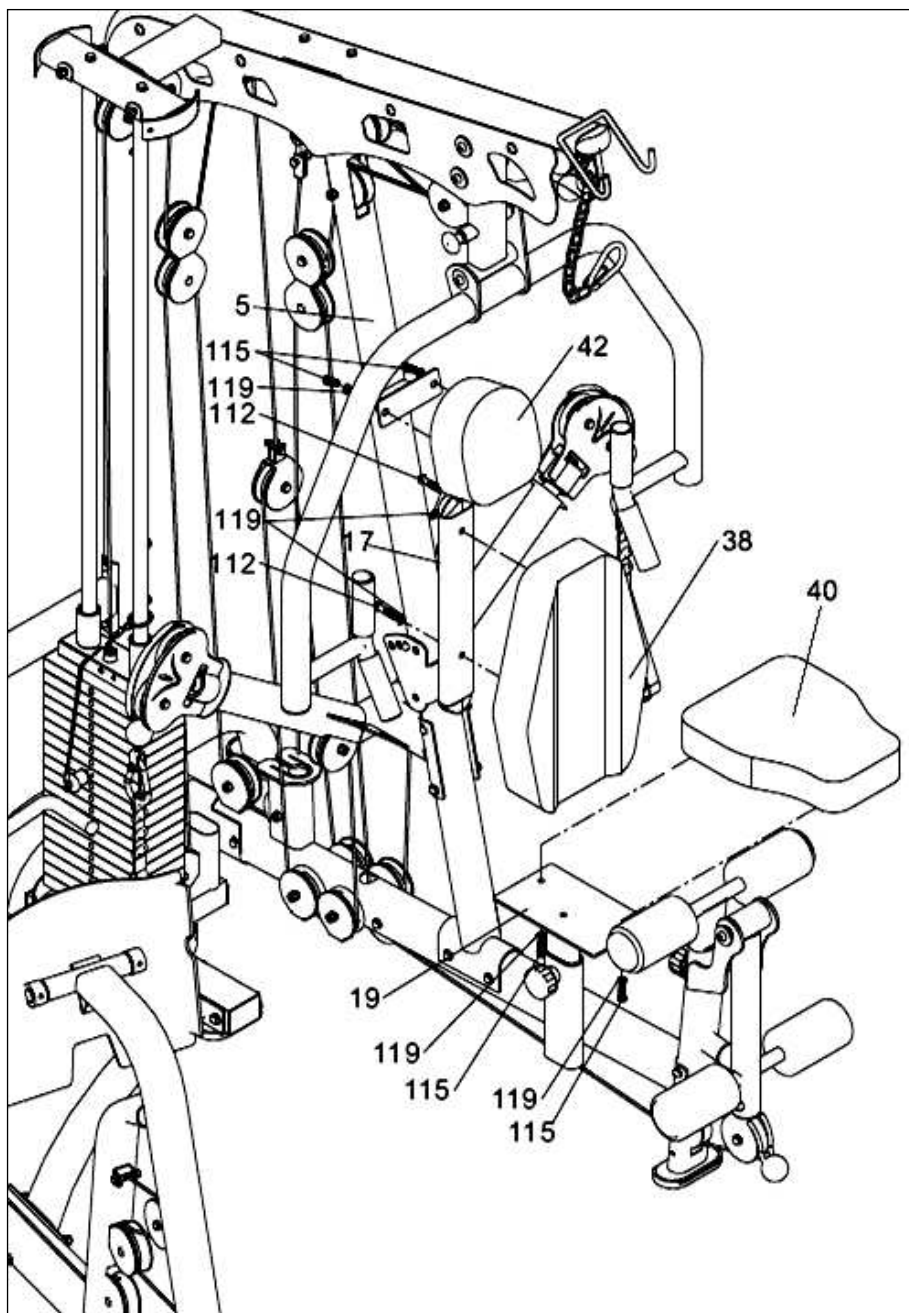
Возьмите сиденье (40) и поместите его на опору сиденья (19), Рис.21. Зафиксируйте болтами (115) и шайбами (119).

Возьмите спинку (38) и поместите ее на кронштейн для спинки (17), как показано на Рис.21.

Теперь используя болты (112) и шайбы (119), закрепите спинку.

Возьмите подголовник (42) и поместите ее на основную стойку (5), как показано на Рис.21. Используя болты (115) и шайбы (119), чтобы закрепить подголовник.

Рис.21



ШАГ 31

Ослабьте фиксатор (56), повернув ее на несколько оборотов против часовой стрелки, Рис.22, и потяните фиксатор наружу. Вставьте крепление спинки (27) в выступ на раме сиденья (8), Рис.22.

Совместите отверстия рамы и крепления, отпустите фиксатор, а затем затяните фиксатор, повернув его по часовой стрелке.

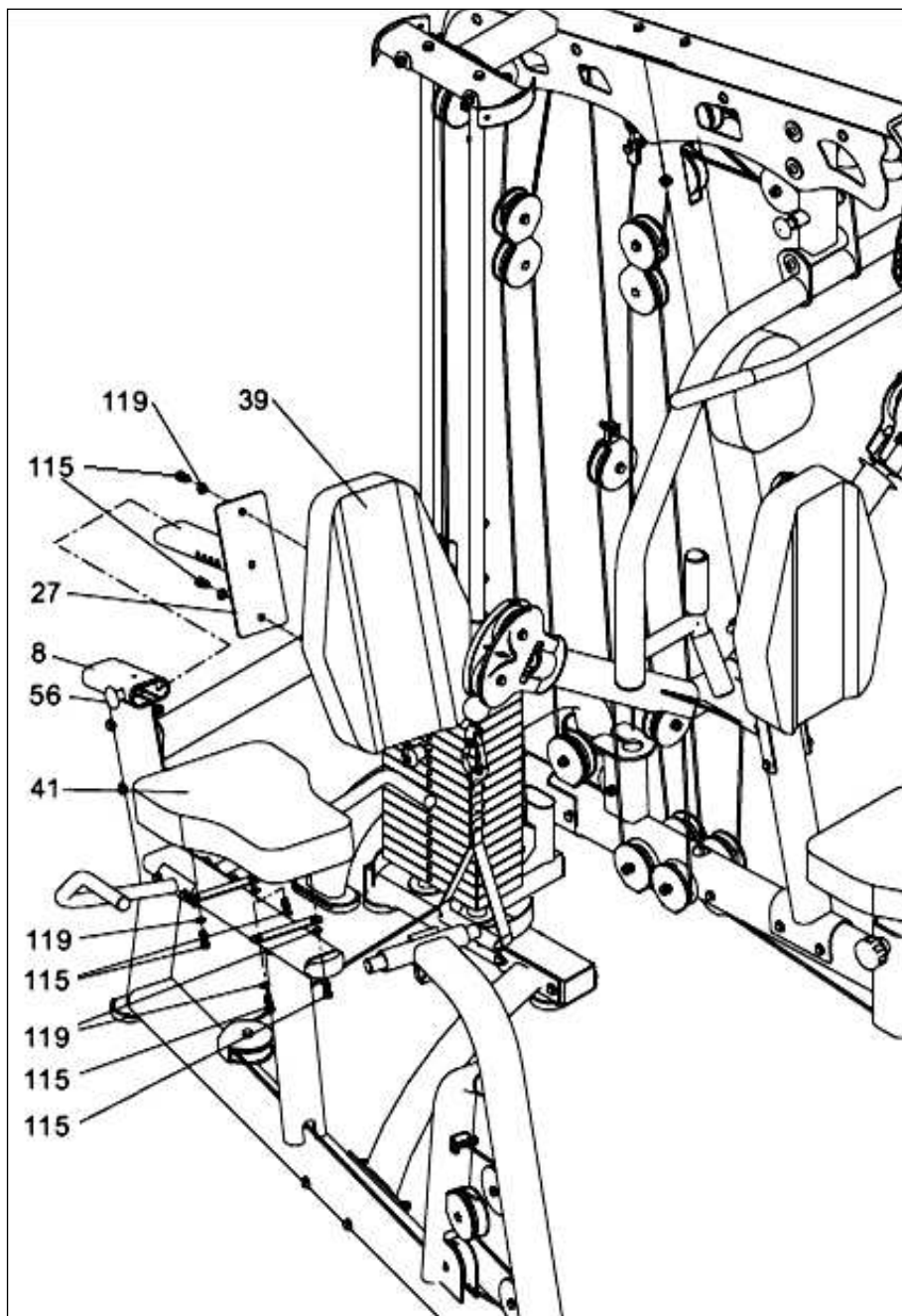
Возьмите спинку (39) и поместите ее на крепление спинки (27), как показано на Рис.22.

Теперь используйте болты (115) и шайбы (119), чтобы закрепить спинку, Рис.22.

Возьмите сиденье (41) и поместите его на крепление сиденья (8), Рис.22.

Установите болты (115) и шайбы (119) и надежно затяните.

Рис.22

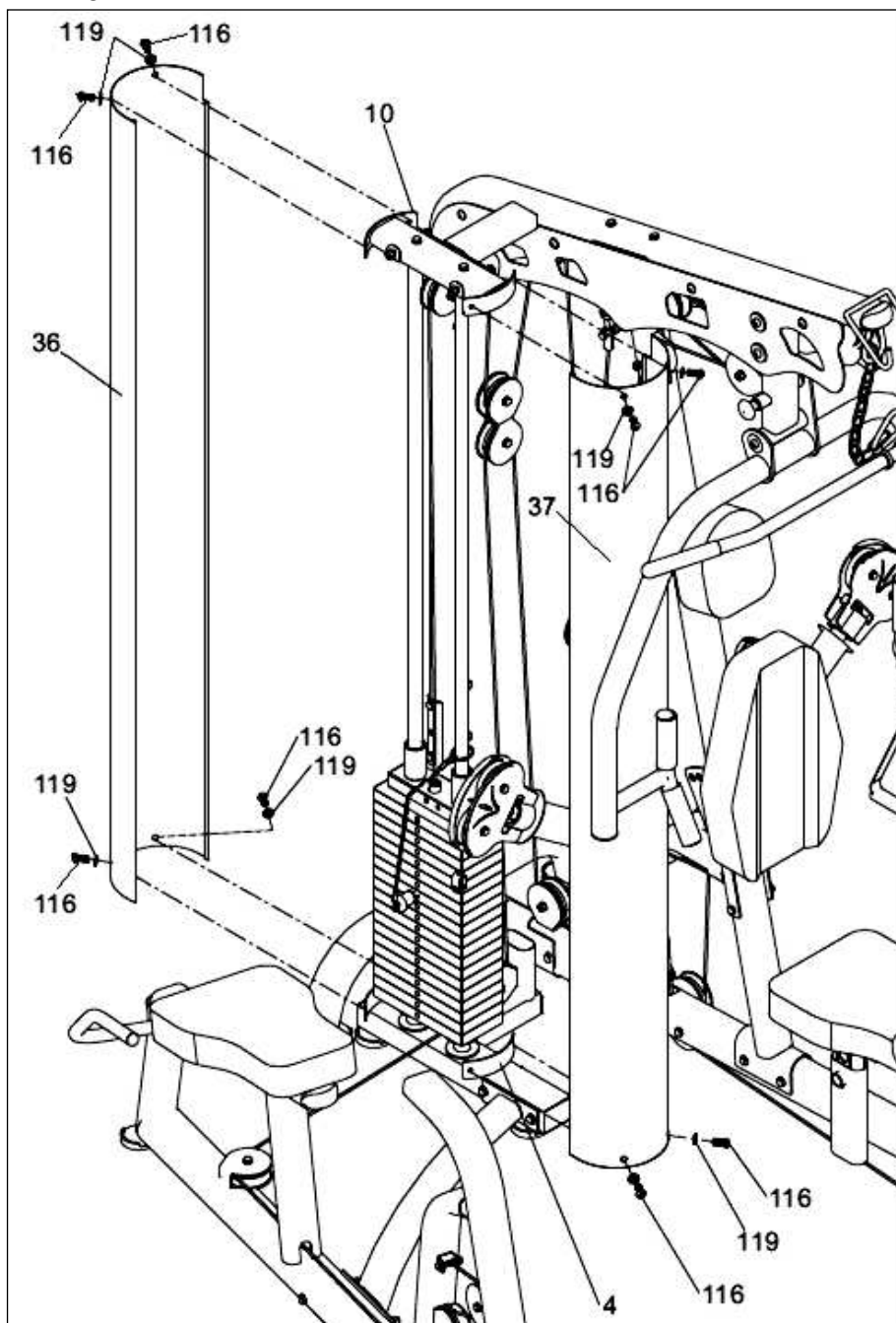


ШАГ 32

Установите переднюю левую и переднюю правую защитные кожухи весового стека (36 и 37) на верхнюю перемычку (10), Рис.23, вручную затяните болты (116) вместе с шайбами (119) в верхней части, Рис.23.

Также зафиксируйте кожухи на нижнюю раму (4) Рис.23, используя болты (116) с шайбами (119), Рис.23.

Рис.23



Список комплектующих частей

№.	Наименование
1	Основная рама
2	Задняя опора
3	Передняя опора
4	Нижняя рама
5	Основная стойка
6	Вертикальная стойка
7	Верхняя рама
8	Рама сиденья
9	Рычаги баттерфляя в сборе
10	Верхняя перемычка
11	Задняя перемычка
12	Нижняя перемычка
13	Задняя опорная стойка
14	Платформа для ног
15	Рычаг для груди и трицепса
16	Кронштейн рычага для груди и трицепса
17	Кронштейн для спинки
18	Кронштейн для ног
19	Опора сиденья
20	Верхняя распорка кронштейна рычага для груди и трицепса
21	Передняя распорка верхних боковых панелей
22	Втулка кронштейна для ног
23	Втулка задней опорной стойки
24	Нижняя распорка кронштейна рычага для груди и трицепса
25	Распорка платформы для ног
26	Верхняя перекладина для ног
27	Крепление спинки
28	Кожух нижней перекладины для ног
29	Правая рукоять сиденья
30	Левая рукоять сиденья
31	Кожух шкива
33	Верхняя правая боковая панель

34	Верхняя левая боковая панель
35	Направляющая весового стека
36	Передний левый кожух весового стека
37	Передний правый кожух весового стека
38	Спинка
39	Спинка
40	Сиденье
41	Сиденье
42	Подголовник
43	Длинный гриф для упражнений
44	Короткий гриф для упражнений
46	Кронштейн со шкивами
49	Гайка натяжения троса
53	Фиксатор выбора веса
54	Фиксатор
57	Цепь для ног
58	Цепь
59	Карабин
64	Трос
65	Трос
67	Трос
68	Трос
73	Гайка М8
79	Заглушка валика
85	Резиновый отбойник
91	Валик
98	Болт М12х125
99	Болт М10х165
100	Болт М10х120
101	Болт М10х105
102	Болт М10х100
103	Болт М10х95
104	Болт М10х75
105	Болт М10х70

106	Болт М10х60
107	Болт М10х55
108	Болт М10х50
109	Болт М10х25
110	Винт М10х25
111	Винт М10х15
112	Болт М8х50
113	Болт М8х45
114	Болт М8х38
115	Болт М8х20
116	Болт М8х16
117	Болт
118	Винт 5/16"х3/8".
119	Шайба М8/20
120	Шайба М8
121	Шайба М10
122	Шайба М10
123	Шайба М12
124	Шайба 38х11хТ4
126	Гайка М10
127	Гайка М12
128	Болт М10х34
133	Направляющая
139	Кронштейн шкива
140	Шайба
141	Селектор весового стека
142	Грузоблок

Список комплектующих частей

N°	Code	N°	Code	N°	Code
1	G156001	47	G156047	95	G156095
2	G156002	48	G156048	96	G156096
3	G156003	49	G156049	97	G156097
4	G156004	52	G156052	98	G156098
5	G156005	53	G156053	99	G156099
6	G156006	54	G156054	100	G156100
7	G156007	55	G156055	101	G156101
8	G156008	56	G156056	102	G156102
9	G156009	57	G156057	103	G156103
10	G156010	58	G156058	104	G156104
11	G156011	59	G156059	105	G156105
12	G156012	60	G156060	106	G156106
13	G156013	61	G156061	107	G156107
14	G156014A	62	G156062	108	G156108
15	G156015	63	G156063	109	G156109
16	G156016	64	G156064	110	G156110
17	G156017	65	G156065	111	G156111
18	G156018	66	G156066	112	G156112
19	G156019	67	G156067	113	G156113
20	G156020	68	G156068	114	G156114
21	G156021	69	G156069	115	G156115
22	G156022	70	G156070	116	G156116
23	G156023	71	G156071	117	G156117
24	G156024	72	G156072	118	G156118
25	G156025	73	G156073	119	G156119
26	G156026	74	G156074	120	G156120
27	G156027	75	G156075	121	G156121
28	G156028	76	G156076	122	G156122
29	G156029	77	G156077	123	G156123
30	G156030	78	G156078	124	G156124
31	G156031	79	G156079	125	G156125
33	G156033A	80	G156080	126	G156126
34	G156034A	81	G156081	127	G156127
35	G156035	82	G156082	128	G156128
36	G156036	83	G156083	133	G156133
37	G156037A	84	G156084	134	G156134
38	G156038A	85	G156085	135	G156135
39	G156039A	86	G156086	138	G156138
40	G156040A	87	G156087	139	G156139
41	G156041A	88	G156088	140	G156140
42	G156042A	89	G156089	141	G156141
43	G156043	90	G156090	142	G156142
44	G156044	91	G156091	143	G156143
45	G156045	92	G156092		
46	G156046	93	G156093		

ТЕХНИЧЕСКИЕ СПЕЦИФИКАЦИИ

Назначение	Домашнее / Полукоммерческое
Тип	двухпозиционный многофункциональный
Упражнения	жим от груди, баттерфляй, верхняя тяга, нижняя тяга, гребная тяга, бицепс, трицепс, пресс/спина, отведение ног, приведение ног
Рама	стальная высокопрочная с однослойной покраской
Вес стека	100 кг (нагрузка)
Тросы	Стальные в нейлоновой оболочке
Направляющие	Хромированные
Регулировка положения сиденья	Да
Складывание	Да
Размер в рабочем состоянии (Д*Ш*В)	174*188*214 см
Размер в упаковке (Д*Ш*В)	6 коробок (32,5*81*173 см/ 19,5*105*106 см/ 23,5*33*194/ 16,5*13*26/ 16,5*13*26/ 18,5*13*26 см)
Вес нетто	265 кг
Макс. вес пользователя	130 кг
Производитель	ВН Fitness, Испания
Страна изготовления	КНР

Поставщик: ООО «Фитатлон» 115230, Россия, г. Москва, Каширское шоссе, дом 13 Б, 5 этаж, комната № 31 в помещении № 1.

Дата изготовления указана на упаковке тренажера.

**Упаковка содержит информацию о дате изготовления оборудования, указанную в виде шифра. Пример: С200122, где 20 – год изготовления, 01 – месяц изготовления, 22 – внутренний номер учета.*

Оборудование сертифицировано в соответствии с Техническим Регламентом Таможенного Союза.

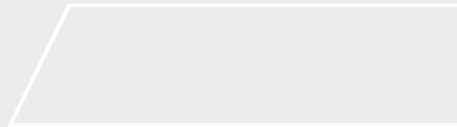
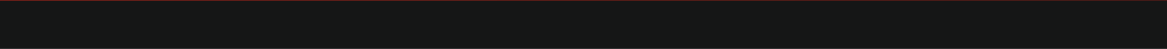
*Производитель оставляет за собой право вносить изменения в конструкцию тренажера, не ухудшающие значительно его основные технические характеристики.

Все актуальные изменения в конструкции либо технических спецификациях изделия отражены на официальном сайте поставщика оборудования ООО «Фитатлон»: www.neotren.ru

Последнюю версию Руководства пользователя можно найти на сайте поставщика ООО «Фитатлон»: www.neotren.ru

ВНИМАНИЕ!
ТРЕНАЖЕР ПРЕДНАЗНАЧЕН ДЛЯ ДОМАШНЕГО И ПОЛУКОММЕРЧЕСКОГО ИСПОЛЬЗОВАНИЯ.

НЕ ПОДЛЕЖИТ ОБЯЗАТЕЛЬНОЙ СЕРТИФИКАЦИИ.



BHFITNESS

