

Инструкция

Силовой комплекс Body Craft Elite Gym

Полезные ссылки:

[Силовой комплекс Body Craft Elite Gym - смотреть на сайте](#)

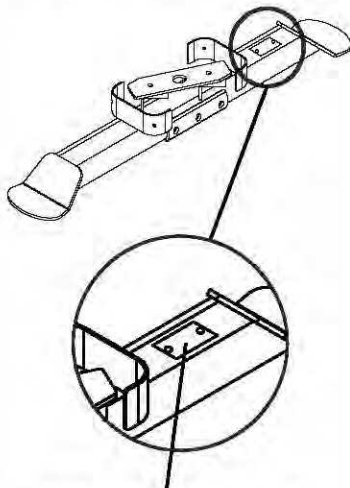
[Силовой комплекс Body Craft Elite Gym - читать отзывы](#)

BODYCRAFT

СИЛОВОЙ КОМПЛЕКС РУКОВОДСТВО ПОЛЬЗОВАТЕЛЯ

Артикул: ELITE
Версия 2 (V2)

Расположение
серийного номера

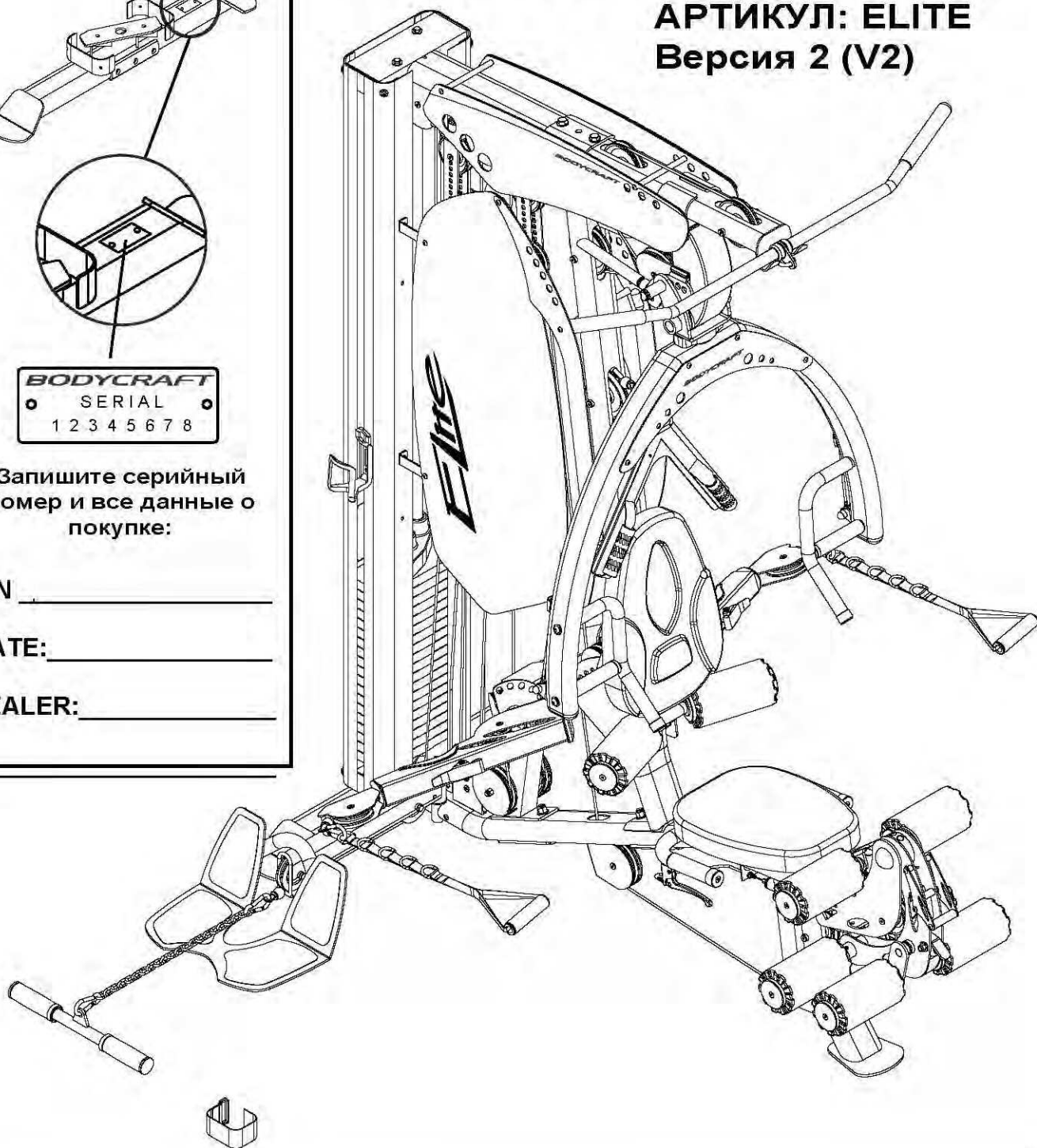


Запишите серийный
номер и все данные о
покупке:

S/N _____

DATE: _____

DEALER: _____



Model No. Elite
MA605
BODYCRAFT

ВВЕДЕНИЕ

Благодарим за выбор нашего продукта – силового комплекса **Bodycraft Elite**. Тренажёр **Bodycraft Elite** предлагает впечатляющее количество силовых упражнений для развития всех основных групп мышц. Независимо от того, хотите ли вы привести в порядок сердечно-сосудистую систему, придать своему телу тонус или нарастить силу и мышечный объем, **Bodycraft Elite** поможет вам добиться результатов.

Для вашей безопасности и пользы, внимательно прочтите инструкцию перед использованием тренажёра. Сохраните инструкцию, чтобы использовать её в дальнейшем в качестве справочного материала. При наличии дополнительных вопросов обратитесь за помощью к местному поставщику оборудования BODYCRAFT.

МЕРЫ ПРЕДОСТОРОЖНОСТИ

Использование такого типа оборудования может быть связано с определенным риском здоровью. Перед тем, как приступить к тренировкам, проконсультируйтесь со своим врачом. Это особенно важно для пользователей старше 35 лет, а также для тех, у которых есть проблемы со здоровьем. Компания Recreation Supply, Inc. не несет ответственности за возможный вред здоровью или повреждение имущества, связанные с использованием данного продукта.

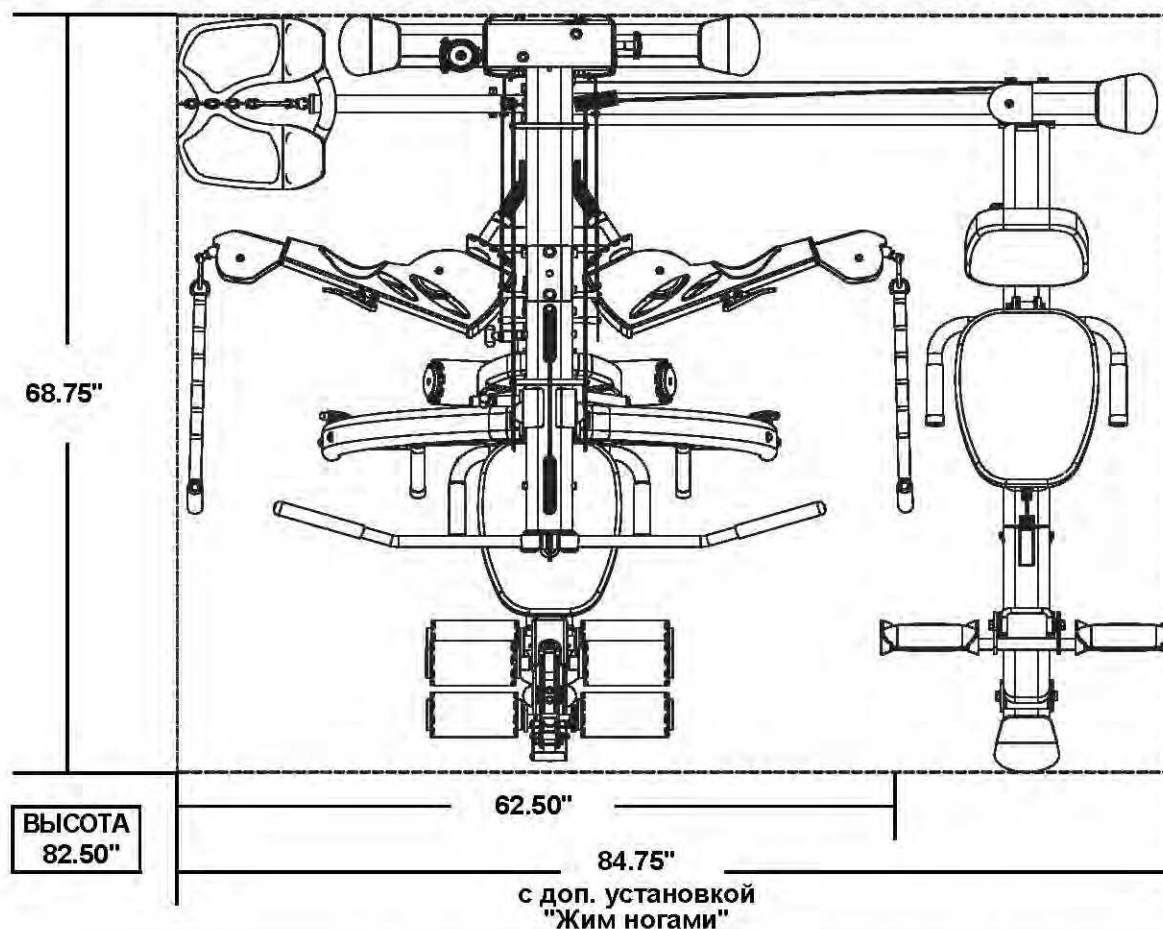
1. Собирать тренажёр следует на твёрдой и устойчивой поверхности.
2. Регулярно выполняйте чистку тренажёра. Для чистки используйте слабый мыльный раствор. Не используйте абразивные чистящие средства.
3. Перед каждым занятием проводите осмотр тренажёра на предмет ослабленных и/или повреждённых деталей. Если какие-либо соединения ослаблены, затяните их. Повреждённые или изношенные детали подлежат немедленной замене. Занятия на неисправном тренажёре могут привести к травмам.
4. Не допускайте детей к тренажёру.
5. Не прикасайтесь к тросам и шкивам во время работы. Не прикасайтесь к движущимся частям, держитесь только за обозначенные ручки.
6. При регулировке сиденья убедитесь, что пружинный механизм полностью зацеплен. В противном случае сиденье может соскользнуть и стать причиной серьёзной травмы.
7. Убедитесь, что все тросы находятся в шкивах, прежде чем начать использование.
8. Во время тренировок на тренажёре соблюдайте особую осторожность.
9. Максимальный вес пользователя - 150 кг.
10. При наличии вопросов по сборке и эксплуатации тренажёра обратитесь за помощью к местному поставщику оборудования BODYCRAFT или позвоните в наш сервисный центр.

СЕРВИСНЫЙ ЦЕНТР

Мы, как компания-поставщик качественного спортивного оборудования, делаем всё, чтобы наши покупатели были довольны своей покупкой. При обнаружении недостающих или повреждённых деталей, а также при возникновении каких-либо вопросов по сборке и эксплуатации, обратитесь в местный сервисный центр или в наш центральный офис, и мы окажем необходимую помощь. Чтобы воспользоваться сервисной поддержкой, свяжитесь с местным поставщиком оборудования.

ПЛАН РАЗМЕЩЕНИЯ ТРЕНАЖЁРА

Габариты, приведенные ниже, указаны на основании углового расположения тренажёра.

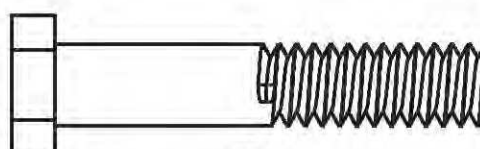


Рекомендуемые инструменты для сборки и аксессуары

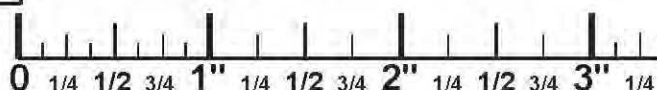
Ключ-трещотка
 Торцевая головка 9/16"
 Торцевая головка 3/4"
 Комбинированный ключ 9/16"
 Комбинированный ключ 3/4"
 Разводной ключ
 Резиновый молоток
 Набор шестигранных ключей
 Силиконовая смазка
 Стеклоочиститель (или вода)

Примечания по сборке:

1. Не затягивайте болты до тех пор, пока это не будет указано в инструкции.
2. В целях безопасности, для сборки требуется двое взрослых.
3. Для облегчения установки валиков используйте стеклоочиститель или обычную воду.
4. Перед установкой весовых пластин нанесите на направляющие стержни силиконовую смазку.
5. Для установки заглушек воспользуйтесь резиновым молотком.
6. Для вашего удобства в руководстве представлена размерная шкала.
7. Обратите внимание, что при измерении длины болтов учитывалась только их хвостовая часть.



Например, шестигранный болт 2-1/4"



ИЗОБРАЖЕНИЕ ДЕТАЛЕЙ. ЧАСТЬ 1.



ПРИМЕЧАНИЕ: Если какие-либо детали отсутствуют в комплекте, проверьте, возможно они уже были установлены на заводе-изготовителе.

* все детали изображены в масштабе



(1) ОПОРНАЯ РАМА



(2) ЗАДНИЙ СТАБИЛИЗАТОР



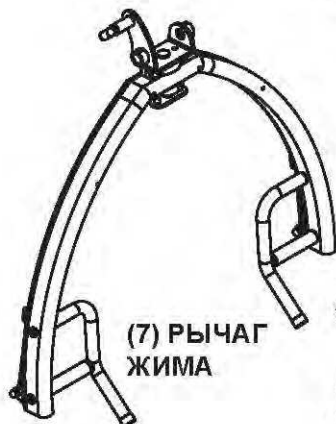
(3) ПЕРЕДНЯЯ СТОЙКА



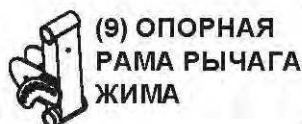
(4) ВЕРХНЯЯ РАМА



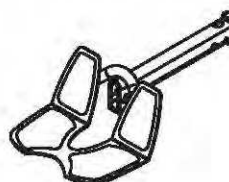
(12) ДЕРЖАТЕЛЬ СИДЕНЬЯ



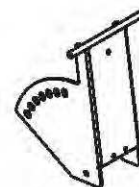
(7) РЫЧАГ ЖИМА



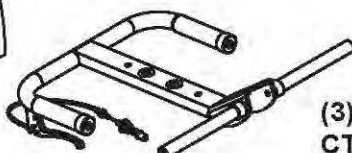
(9) ОПОРНАЯ РАМА РЫЧАГА ЖИМА



(5) ПЛАТФОРМА ДЛЯ НОГ



(13) РЕГУЛЯТОР СПИНКИ



(11) РЕГУЛИРУЕМАЯ ОПОРА



(14) ДЕРЖАТЕЛЬ ДЛЯ НОГ



(23) РЕГУЛИРУЕМЫЙ ШКИВНЫЙ БЛОК



(15) МЕТАЛЛИЧЕСКАЯ ПЕТЛЯ



(19) СОЕДИНИТЕЛЬ ТРОСОВОГО РЫЧАГА



(21) РЫЧАГ ДЛЯ ЭКСТЕНЗИИ НОГ



(24) ОДИНОЧНЫЙ ШКИВНЫЙ БЛОК



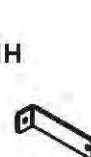
(18) МЕХАНИЗМ ТРОСОВОГО РЫЧАГА



(27) КРОНШТЕЙН ШКИВА



(26) ПЛАСТИНА



(25) ДВОЙНОЙ ШКИВНЫЙ БЛОК



(35) ОСЬ



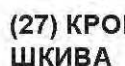
(38) ОСЬ РЫЧАГА ЖИМА



(40) ТРУБКА ДЛЯ ВАЛИКОВ



(41) РУКОЯТКА ДЛЯ ЖИМА ПРЯМАЯ



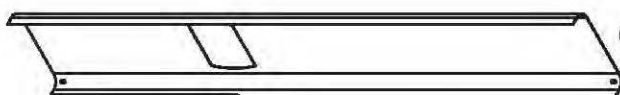
(27) КРОНШТЕЙН ШКИВА



(33) L-ОБРАЗНАЯ ПЛАСТИНА



(44) АКРИЛОВАЯ ПАНЕЛЬ



(45) ЗАЩИТНЫЙ КОЖУХ



(42) РУКОЯТЬ ДЛЯ ВЕРХНЕГО ЖИМА



(46R) ПРАВЫЙ ЗАЩИТНЫЙ КОЖУХ



(46L) ЛЕВЫЙ ЗАЩИТНЫЙ КОЖУХ



(56) ПАНЕЛЬ РЫЧАГА ЖИМА



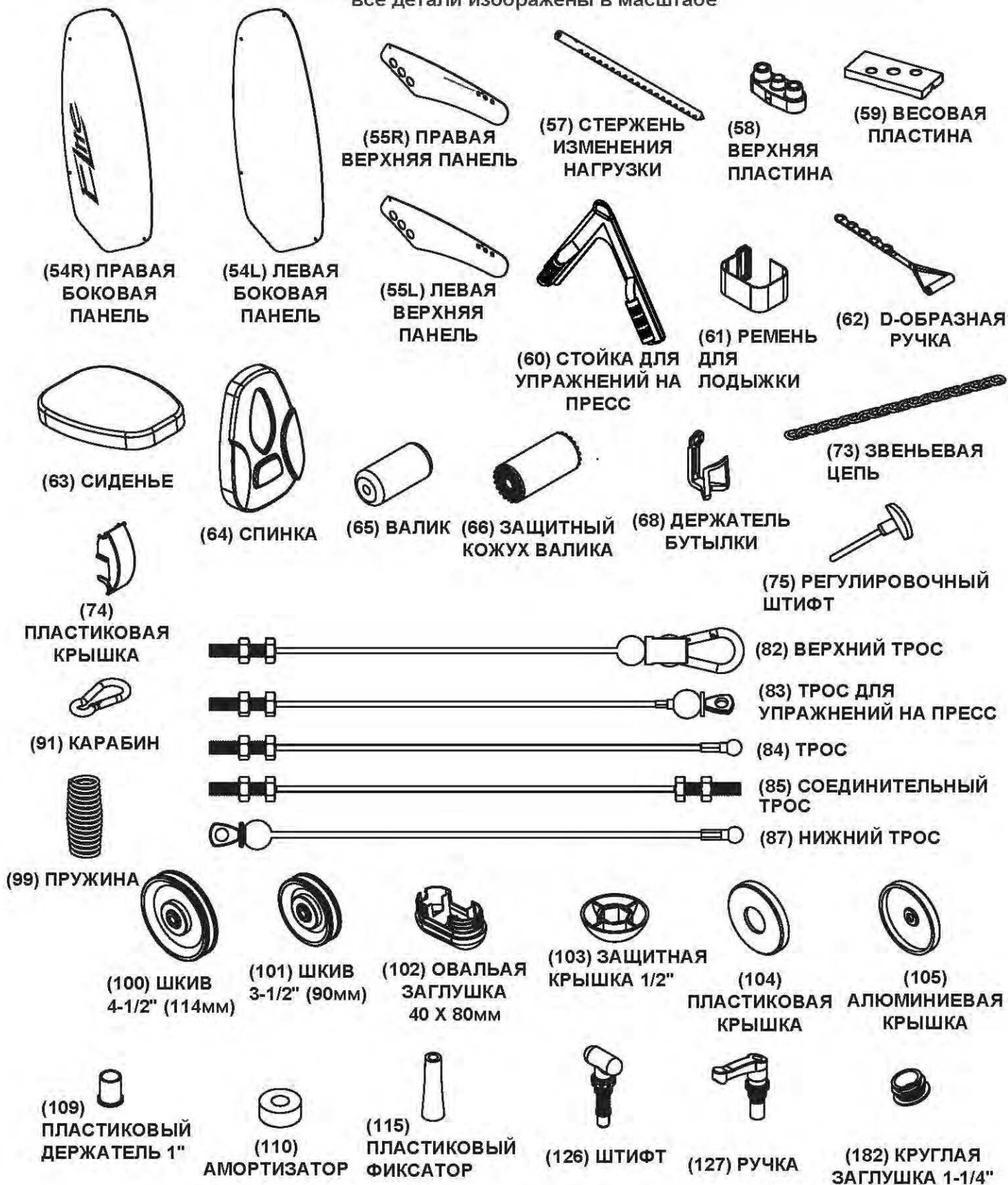
(43) ВЕРХНЯЯ ПАНЕЛЬ

ИЗОБРАЖЕНИЕ ДЕТАЛЕЙ. ЧАСТЬ 2.



ПРИМЕЧАНИЕ: Если какие-либо детали отсутствуют в комплекте, проверьте, возможно они уже были установлены на заводе-изготовителе.

*все детали изображены в масштабе



ИЗОБРАЖЕНИЕ ДЕТАЛЕЙ. ЧАСТЬ 3.



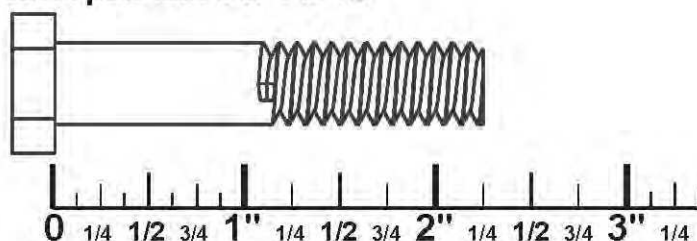
ПРИМЕЧАНИЕ: Если какие-либо детали отсутствуют в комплекте, проверьте, возможно они уже были установлены на заводе-изготовителе.

*все детали изображены в масштабе

№	НАИМЕНОВАНИЕ	КОЛ-ВО	Иллюстрация детали				
129	ШЕСТИГРАННЫЙ БОЛТ 1/2" X 5"	2					
130	ШЕСТИГРАННЫЙ БОЛТ 1/2" X 3-1/4"	6					
131	ШЕСТИГРАННЫЙ БОЛТ 1/2" X 2-3/4"	1					
132	ШЕСТИГРАННЫЙ БОЛТ 3/8" X 5-3/4"	1					
133	ШЕСТИГРАННЫЙ БОЛТ 3/8" X 5-1/4"	1					
134	ШЕСТИГРАННЫЙ БОЛТ 3/8" X 1-3/4"	16					
135	НАРЕЗНОЙ БОЛТ 3/8" X 1-3/4"	2					
137	НАРЕЗНОЙ БОЛТ 3/8" X 1"	4					
140	ШТИФТОВОЙ БОЛТ 3/8" X 109.5	5					
142	ШЕСТИГРАННЫЙ БОЛТ 3/8" X 2-3/4"	2					
144	ШТИФТОВОЙ БОЛТ 3/8" X 45	2					
145	ШЕСТИГРАННЫЙ БОЛТ С ЦИЛИНДРИЧЕСКОЙ ГОЛОВКОЙ 3/8" X 1"	2					
147	ВИНТ С НАРУЖНОЙ РЕЗЬБОЙ M6 X 12	28					
148	ШЕСТИГРАННЫЙ БОЛТ 3/8" X 2"	1					
150	ВИНТ 5/16" X 1/2"	8					
151	ВИНТ С ПОЛУКРУГЛОЙ ГОЛОВКОЙ M6 X 70	4					
153	ВИНТ M5 X 63	1					
155	ВИНТ M5 X 12	2					
156	БОЛТ ВЕРХНЕЙ ПЛАСТИНЫ	1					
160	ШАЙБА УВЕЛИЧЕННАЯ 1/2"	2					
161	МАЛЕНЬКАЯ ШАЙБА 1/2"	12					
163	ШАЙБА 3/8" X 23мм	10					
165	ШАЙБА 5/16"	8					
169	НЕЙЛОНОВАЯ ГАЙКА 1/2"	9					
170	НЕЙЛОНОВАЯ ГАЙКА 3/8"	22					
172	НЕЙЛОНОВАЯ ГАЙКА M5	2					
176	ГЛУХАЯ ГАЙКА M6	12					
185	ШАЙБА 1/4"	4					

Обратите внимание, что при измерении длины болтов учитывалась только их хвостовая часть.

Например, шестигранный болт 2-1/4"

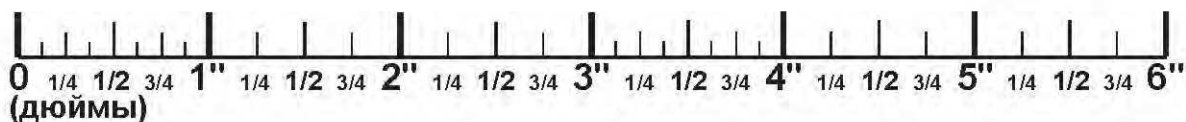
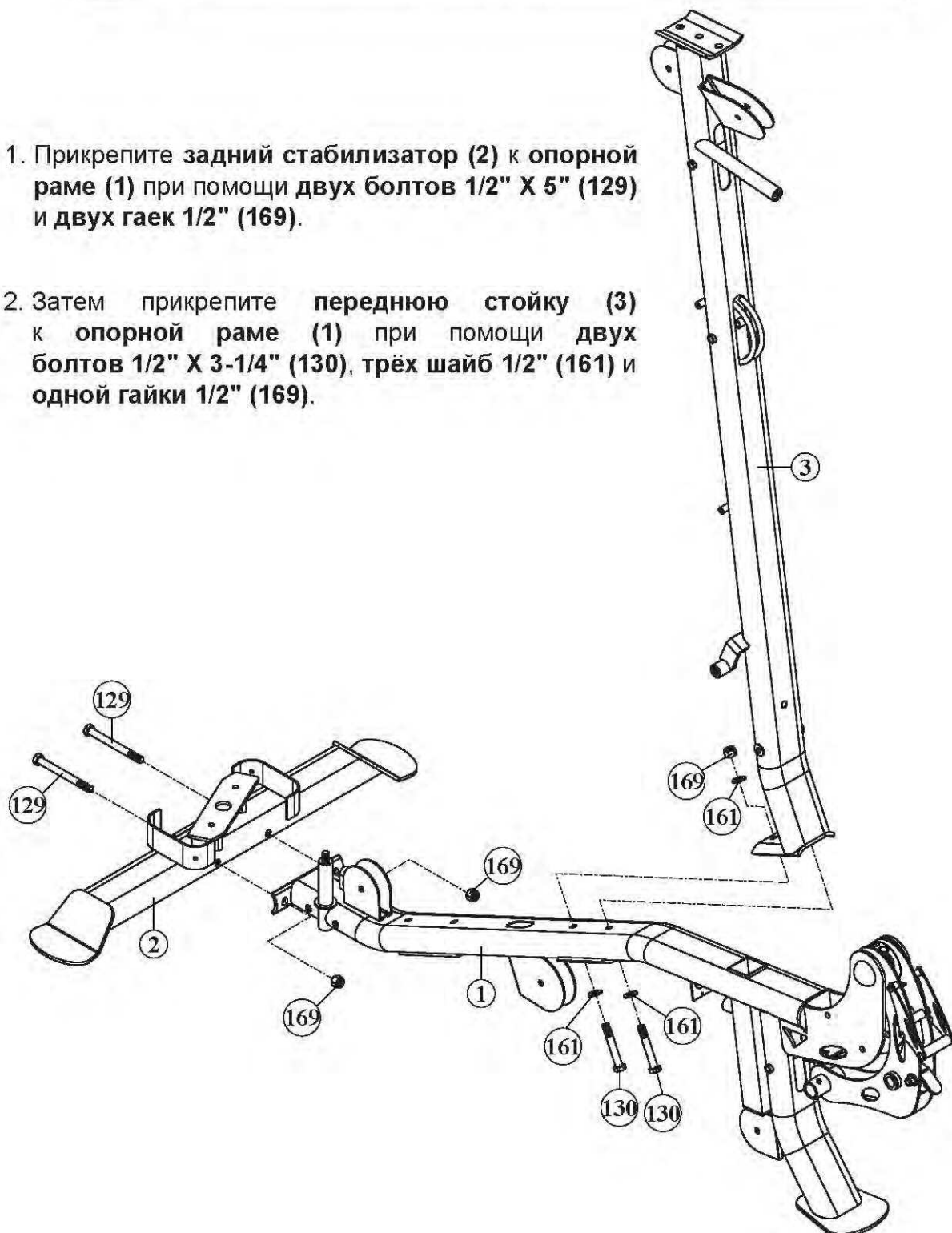


ШАГ 1. СБОРКА ОПОРНОЙ РАМЫ



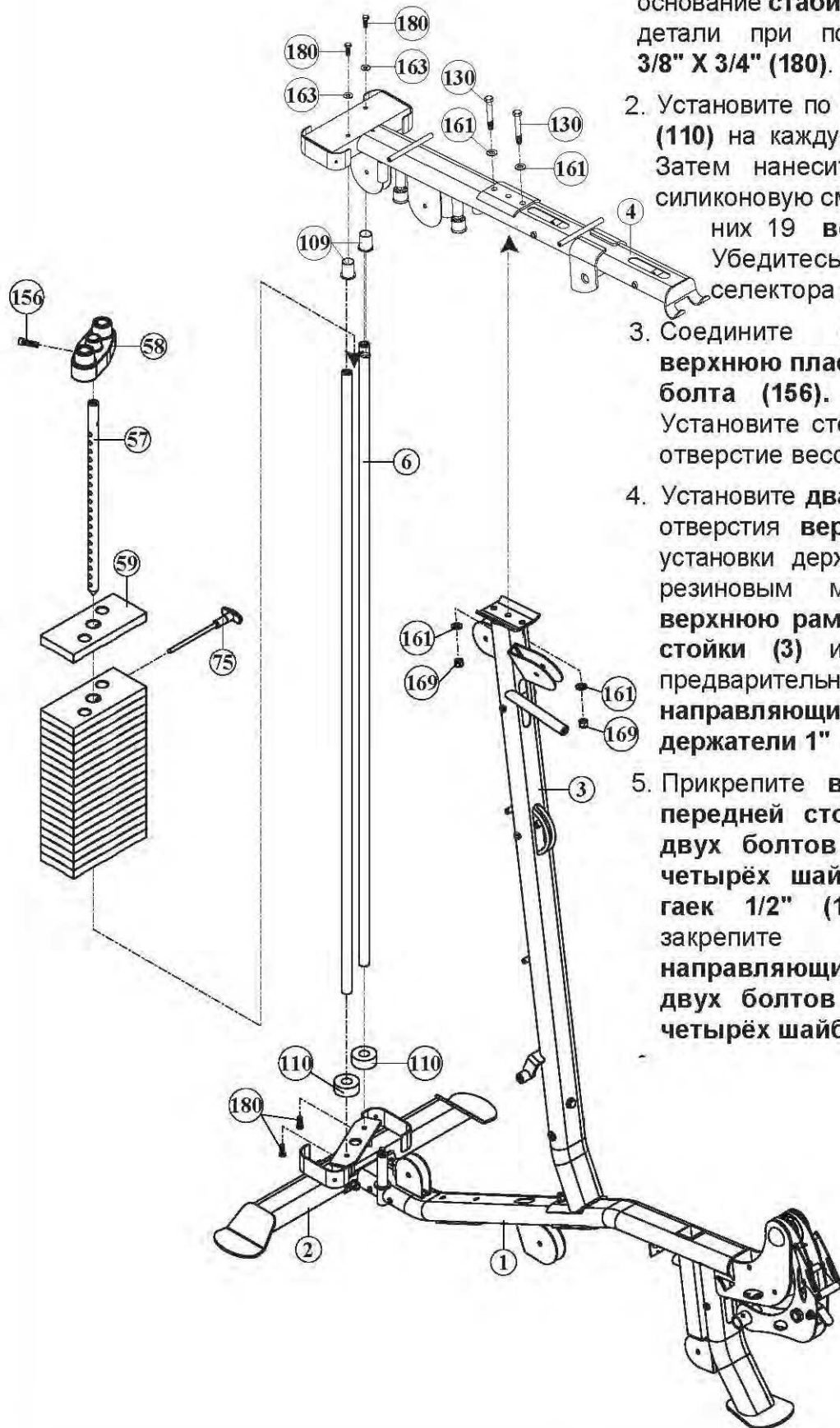
НЕ ЗАТЯГИВАЙТЕ БОЛТЫ ДО ТЕХ ПОР, ПОКА ЭТО НЕ БУДЕТ УКАЗАНО В ИНСТРУКЦИИ.

1. Прикрепите задний стабилизатор (2) к опорной раме (1) при помощи двух болтов $1/2'' \times 5''$ (129) и двух гаек $1/2''$ (169).
2. Затем прикрепите переднюю стойку (3) к опорной раме (1) при помощи двух болтов $1/2'' \times 3-1/4''$ (130), трёх шайб $1/2''$ (161) и одной гайки $1/2''$ (169).



ШАГ 2. СБОРКА ВЕРХНЕЙ РАМЫ И ВЕСОВЫХ ГРУЗОВ

1. Установите две направляющие (6) в основание стабилизатора (2), закрепите детали при помощи двух болтов $3/8" \times 3/4"$ (180). *Затяните крепёж.*
2. Установите по одному амортизатору (110) на каждую направляющую (6). Затем нанесите на направляющие силиконовую смазку и установите на них 19 весовых пластин (59). Убедитесь, что отверстия селектора расположены сбоку.
3. Соедините стержень (57) и верхнюю пластину (58) при помощи болта (156). *Затяните крепёж.* Установите стержень в центральное отверстие весовых пластин.
4. Установите два держателя 1" (109) в отверстия верхней рамы (4). Для установки держателей воспользуйтесь резиновым молотком. Разместите верхнюю раму (4) поверх передней стойки (3) и направляющих (6), предварительно установив на направляющие (6) пластиковые держатели 1" (109).
5. Прикрепите верхнюю раму (4) к передней стойке (3) при помощи двух болтов $1/2" \times 3-1/4"$ (130), четырёх шайб $1/2"$ (161) и двух гаек $1/2"$ (169). После этого закрепите раму (4) на направляющих (6) при помощи двух болтов $3/8" \times 3/4"$ (180) и четырёх шайб $3/8"$ (163).



ШАГ 3. СБОРКА МЕХАНИЗМА ТРОСОВОГО РЫЧАГА

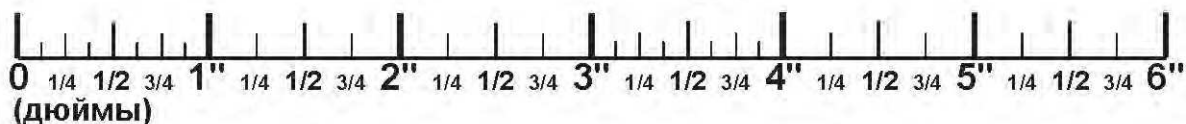
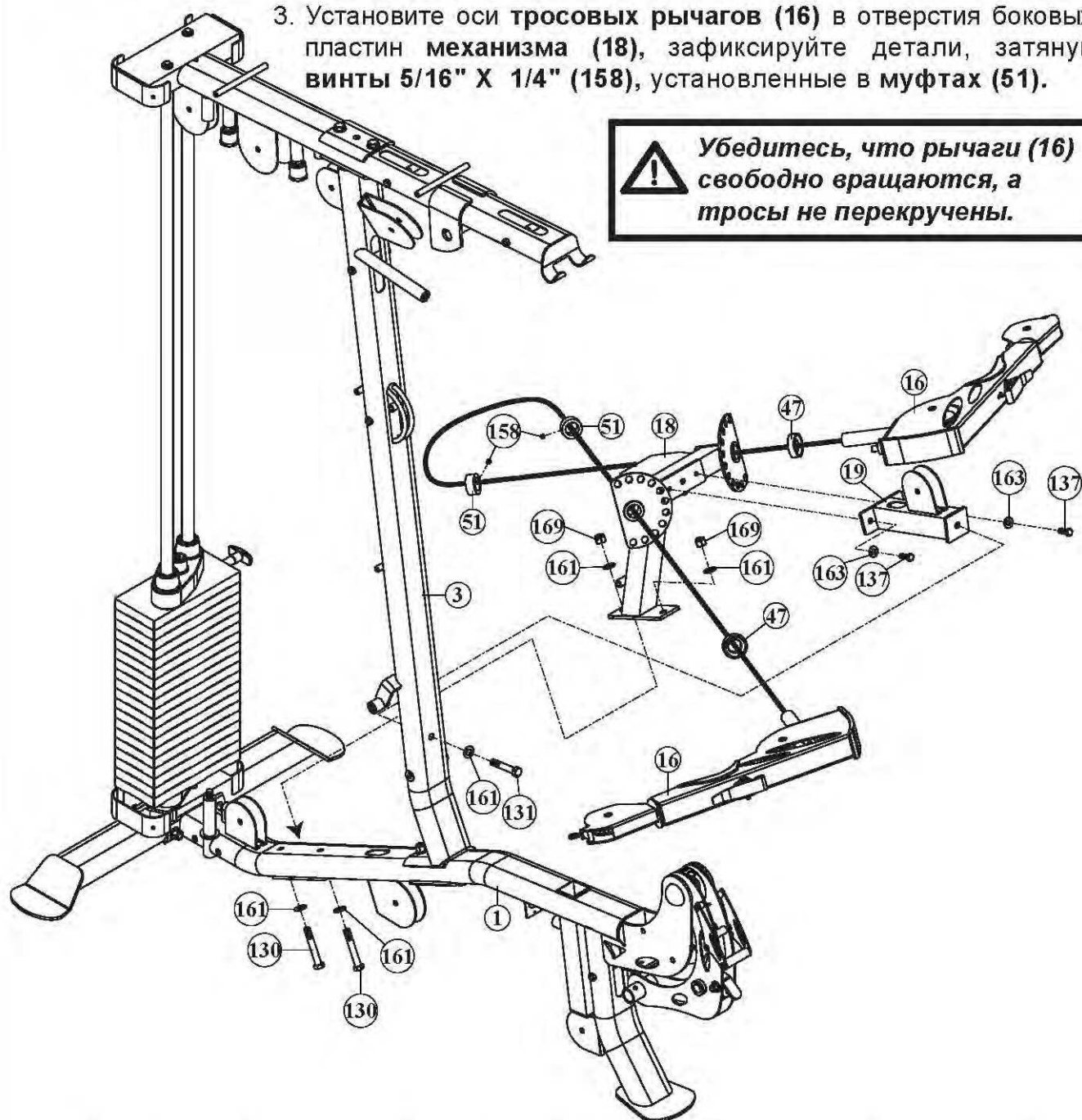


Помните, что все болты должны быть ослаблены, чтобы выровнять все отверстия.

1. Прикрепите механизм тросового рычага (18) к опорной раме (1) при помощи двух болтов 1/2" X 3-1/4" (130), четырёх шайб 1/2" (161) и двух гаек 1/2" (169).
2. Прикрепите к механизму (18) соединитель (19) при помощи двух болтов 3/8" X 1" (137) и двух шайб 3/8" (163). Далее закрепите соединитель (19) на передней стойке (3) при помощи болта 1/2" X 2-3/4" (131) и шайбы 1/2" (161).
3. Установите оси тросовых рычагов (16) в отверстия боковых пластин механизма (18), зафиксируйте детали, затянув винты 5/16" X 1/4" (158), установленные в муфтах (51).



Убедитесь, что рычаги (16) свободно вращаются, а тросы не перекручены.



ШАГ 4. КРЕПЛЕНИЕ СИДЕНЬЯ И РЫЧАГА ДЛЯ ЭКСТЕНЗИИ НОГ

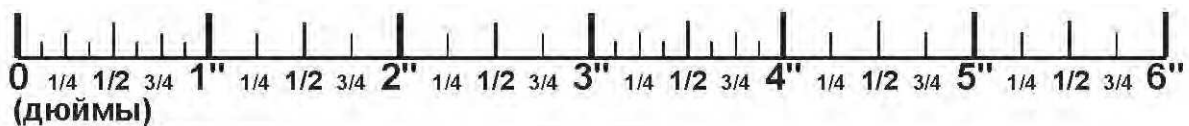
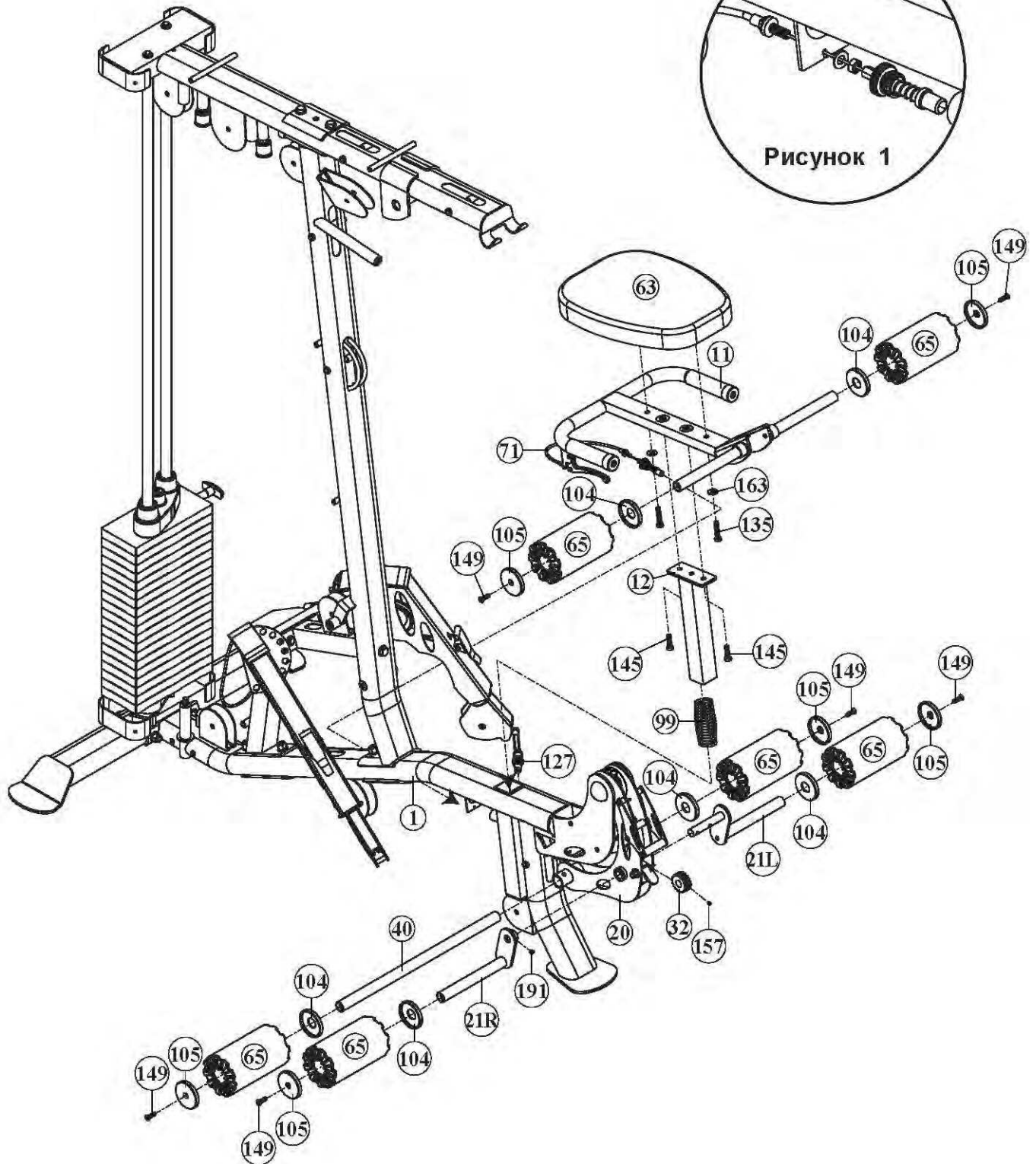
СОВЕТ! Для облегчения установки валиков (40) предварительно смочите их водой или воспользуйтесь стеклоочистителем.

1. Подсоедините рукоятки (21R и 21L) и фиксатор (32) к рычагу для экстензии ног (20) таким образом, как показано на рисунке. Зафиксируйте полученную конструкцию, затянув следующие крепежи: два винта 5/16" X 1/2" (191), один болт на фиксаторе (32) и один болт на правой рукоятке (21R).
2. Установите на правую и левую рукоятки (21R и 21L) пластиковые крышки (104) и валики (65). Далее закрепите на валиках алюминиевые крышки (105) и зафиксируйте конструкцию при помощи болтов 5/16" X 1-1/4" (149). *Затяните крепёж.*
3. Затем вставьте в рычаг (20) трубку для валиков 1" (40). Отрегулируйте трубку (40) таким образом, чтобы она располагалась по центру. Затяните винты 5/16" X 1/2" (157). С двух сторон от трубки (40) установите пластиковые крышки (104) (выпуклой стороной) и валики (65). Закрепите на валиках алюминиевые крышки (105) и зафиксируйте конструкцию при помощи болтов 5/16" X 1-1/4" (149). *Затяните крепёж.*
4. **ПРИМЕЧАНИЕ.** В сиденье есть несколько отверстий. Используйте для крепления первое и третье отверстие. Прикрепите сиденье (63) к регулируемой опоре (11) при помощи двух болтов 3/8" X 1-3/4" (135) и двух шайб 3/8" (163). Затем соедините держатель (12) и опору (11) при помощи двух болтов 3/8" X 1" (145). *Затяните крепёж.*
5. Вставьте пружину (99) в опорную раму (1), затем установите поверх пружины (99) держатель сиденья (12). Для более удобного крепления держателя (12) может потребоваться ослабить ручку (127).

СОВЕТ! Используйте ручку (127) для фиксации сиденья после его регулировки.

6. См. рисунок 1. Снимите одну из гаек рычага управления (71). Затем проденьте небольшой резьбовой вал через отверстие в L-образном кронштейне, приваренном к опорной раме (1) и одновременно с этим закрутите штифт в держатель сиденья. Заново установите гайку, снятую в начале данного этапа сборки, и затяните её.
7. Установите пластиковые крышки (104) (выпуклой стороной) и валики (65) с двух сторон от вала 1", приваренного к опоре (11). После этого закрепите на валиках алюминиевые крышки (105) и зафиксируйте конструкцию при помощи болтов 5/16" X 1-1/4" (149). *Затяните крепёж.*

ШАГ 4. КРЕПЛЕНИЕ СИДЕНЬЯ И РЫЧАГА ДЛЯ ЭКСТЕНЗИИ НОГ



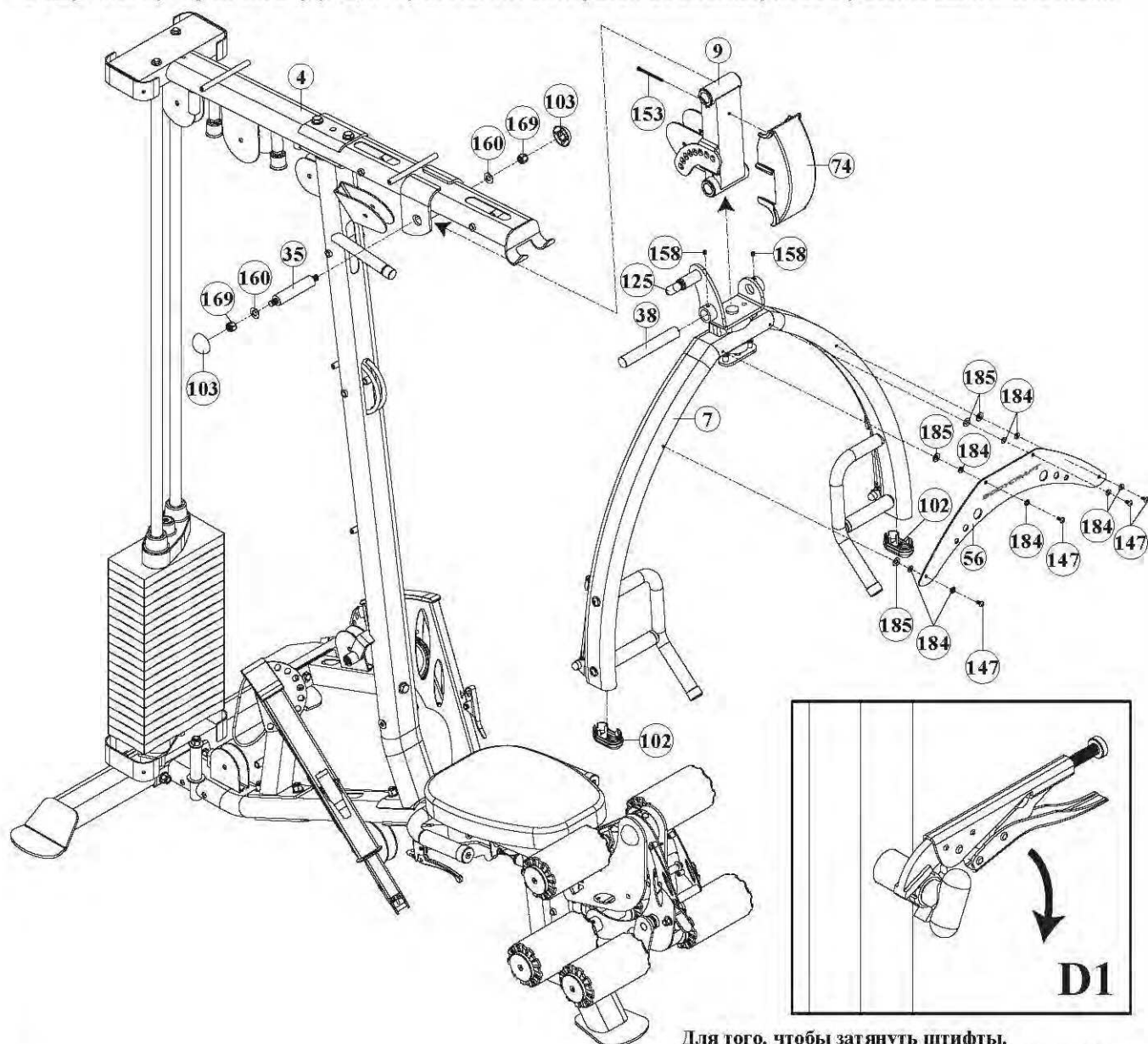
ШАГ 5. СБОРКА МЕХАНИЗМА ТЯГИ

1. Прикрепите пластиковую крышку (74) к опорной раме (9) при помощи винта M5 X 63L (153). Затем прикрепите опору (9) к верхней раме (4), совместив отверстия в деталях и установив в данные отверстия ось (35). Зафиксируйте конструкцию при помощи двух шайб 1/2" (160) и двух гаек 1/2" (169). Завершите крепление, установив с двух сторон от оси (35) защитные крышки 1/2" (103).
2. Прикрепите рычаг жима (7) к опорной раме (9), совместив отверстия в деталях и установив в данные отверстия ось (38). При этом штифт (125) должен быть установлен в одно из отверстий опоры (9). Зафиксируйте ось (38), затянув винты 5/16" X 1/4" (158).



ВАЖНО! Чтобы предотвратить повреждение панели (56), будьте осторожны при установке шайб на следующем этапе.
НЕ ПЕРЕТЯГИВАЙТЕ ШАЙБЫ!

3. Прикрепите панель (56) к рычагу жима (7) при помощи четырёх шайб 1/4" (185), восьми колец (184) и четырёх винтов M6 X 12L (147). Затем установите заглушки (102) с двух концов рычага (7). Для крепления заглушек воспользуйтесь резиновым молотком.

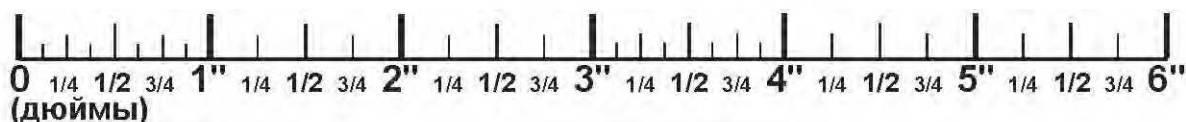
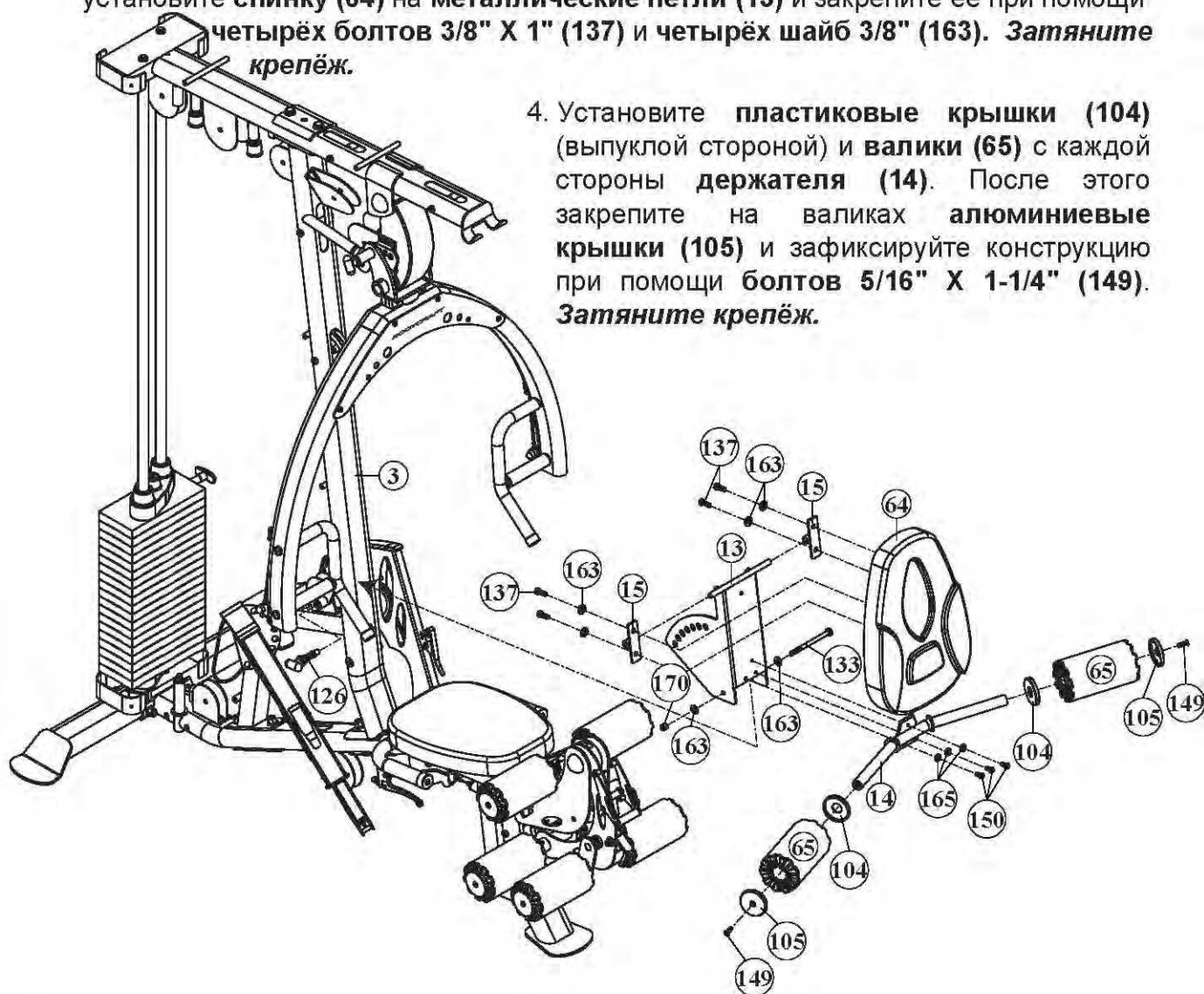


Для того, чтобы затянуть штифты, воспользуйтесь инструментами для сборки Elite.

ШАГ 6. КРЕПЛЕНИЕ РЕГУЛЯТОРА СПИНКИ И ДЕРЖАТЕЛЯ ДЛЯ НОГ

1. Прикрепите регулятор спинки (13) к передней стойке (3) при помощи болта 3/8" X 5-1/4" (133), двух шайб 3/8" (163) и одной гайки 3/8" (170). **Затяните** болт таким образом, чтобы регулятор (13) мог свободно вращаться, но при этом был плотно закреплён и не расшатывался во время использования тренажёра.
2. Прикрепите держатель для ног (14) (отверстия держателя должны располагаться снизу) к регулятору спинки (13) при помощи двух винтов 5/16" X 1/2" (150) и двух шайб 5/16" (165). **Затяните крепёж.**
3. Установите две металлические петли (15) (отверстия на петлях должны располагаться сверху), на ось, приваренную к регулятору (13), затем установите спинку (64) на металлические петли (15) и закрепите её при помощи четырёх болтов 3/8" X 1" (137) и четырёх шайб 3/8" (163). **Затяните крепёж.**

4. Установите пластиковые крышки (104) (выпуклой стороной) и валики (65) с каждой стороны держателя (14). После этого закрепите на валиках алюминиевые крышки (105) и зафиксируйте конструкцию при помощи болтов 5/16" X 1-1/4" (149). **Затяните крепёж.**



ШАГ 7. УСТАНОВКА ВЕРХНЕГО ТРОСА



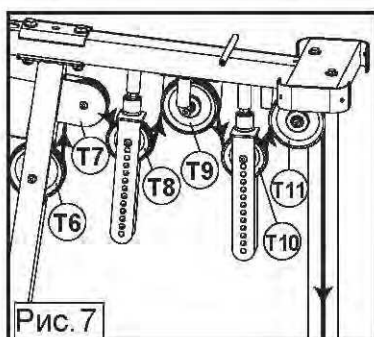
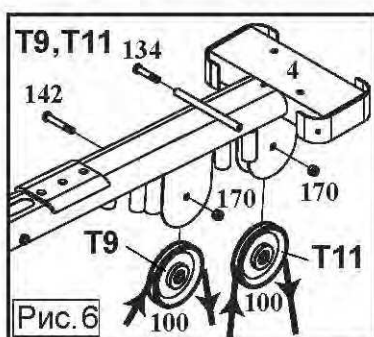
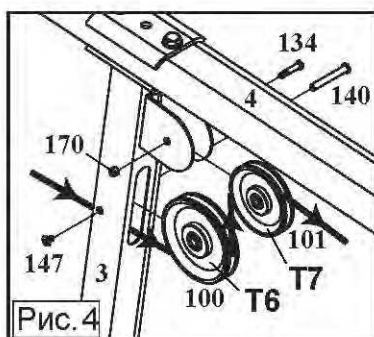
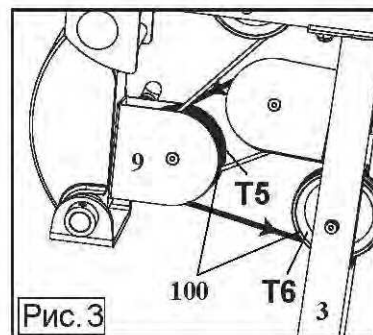
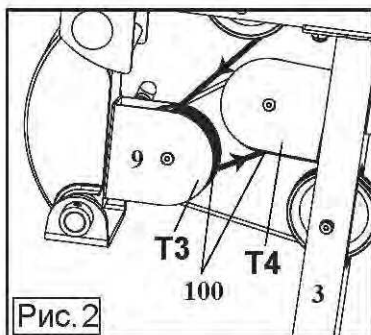
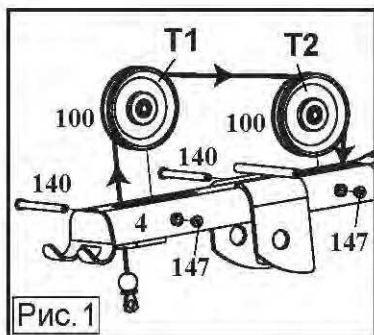
Собирайте тросы и шкивы одновременно
При дальнейших этапах сборки все направления определяются из положения сидя на тренажёре.

1. См. рис. 1. Возьмитесь за сферический наконечник **верхнего троса (82)**. Протяните трос через отверстие **верхней рамы (4)**, затем протяните его поверх **шкивов Т1 и Т2**, как показано на рисунке. Закрепите шкивы, используя по **одному болту 3/8" X 109.5 (140)** и **одному винту М6 X 12 (147)** для каждого шкива. **Затяните крепёж.**
ПРИМЕЧАНИЕ: Трос необходимо протянуть поверх **рамы (4)**, а не через внутреннюю часть трубки.
2. См. рис. 2. Протяните трос через **шкив Т3** (расположен слева), который, в свою очередь, необходимо закрепить на **опоре (9)** при помощи **болта 3/8" X 2-3/4" (142)** и **гайки 3/8" (170)**. **НЕ ЗАТЯГИВАЙТЕ крепёж.** Затем протяните трос вокруг **шкива Т4**, а шкив закрепите на **передней стойке (3)** при помощи **болта 3/8" X 1-3/4" (134)** и **гайки 3/8" (170)**. **Затяните крепёж.**
3. См. рис. 3. Протяните трос вокруг **шкива Т5** (расположен справа), закреплённого на **опоре (9)**. **Затяните крепёж.**
4. См. рис. 4. Протяните трос под **шкивом Т6**, а шкив установите в отверстие **передней стойки (3)** и закрепите его при помощи **болта 3/8" X 1-3/4" (134)** и **гайки 3/8" (170)**. Затем протяните трос через **шкив Т7**, который следует закрепить на вершине **передней стойки (3)** при помощи **болта 3/8" X 109.5 (140)** и **винта М6 X 12 (147)**. **Затяните крепёж.**
5. См. рис. 5. Установите **шкив 4-1/2" (100)** в **регулируемый блок (23)**, закрепите его на уровне второго отверстия сверху. (**НЕ ЗАТЯГИВАЙТЕ КРЕПЁЖ.** Вам может потребоваться переместить шкив для регулировки длины тросов).
6. См. рис. 6 и 7. Протяните трос через **шкивы Т9 и Т11**, установленные на **верхней раме (4)**. Одновременно с этим протяните трос под **шкивами Т8 и Т10**, ранее установленными в **регулируемый шкивный блок (23)**. (**ПРИМЕЧАНИЕ!** Блок (23) не крепится к раме, он удерживается на месте за счёт троса). Закрепите **шкив Т9**, используя **болт 3/8" X 2-3/4" (142)** и **гайку 3/8" (170)**, а **шкив Т11** - при помощи **болта 3/8" X 1-3/4" (134)** и **гайки 3/8" (170)**. **Затяните болты.**
7. См. рис. 8. Завершите установку **верхнего троса (82)**, закрутив его **резьбовой конец** в **верхнюю пластину (58)** примерно на 1/3 длины. После этого затяните контргайки.
8. **Регулировка верхнего троса.** Существует несколько способов регулировки. Устранить узлы на тросе можно при помощи двух **фиксаторов 1/2" (93)** установленных на вершине **блоков (23)**. Если после регулировки узлы не будут полностью устранены, отрегулируйте положение одного или обоих шкивов, установленных в **блоке (23)**, опустив шкивы на одно или несколько отверстий. Также длину троса можно отрегулировать при помощи **сферического наконечника троса**, закреплённого на **верхней пластине (58)**.



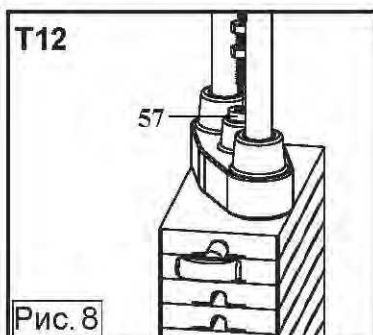
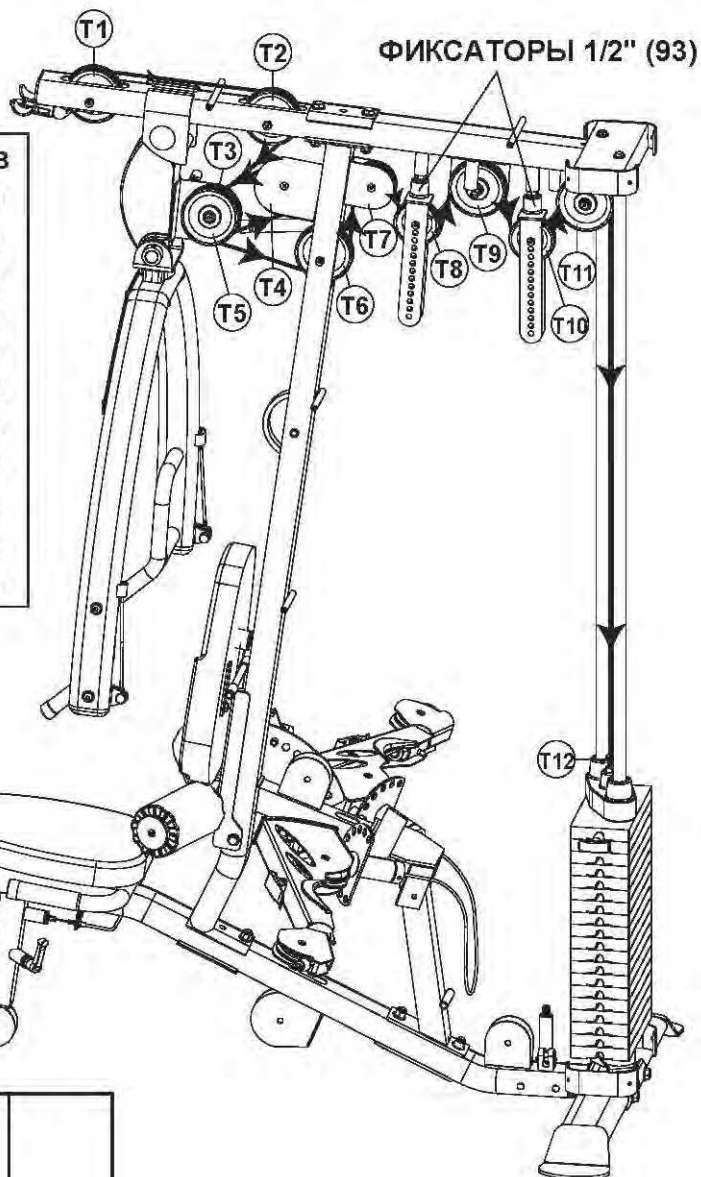
Резьбовой наконечник троса должен быть закручен в верхнюю пластину (58) не меньше, чем на треть его длины.
Затяните контргайки, расположенные на фиксаторах 1/2" (93).
Закрепите шкивы, расположенные в блоке (23).

ШАГ 7. УСТАНОВКА ВЕРХНЕГО ТРОСА

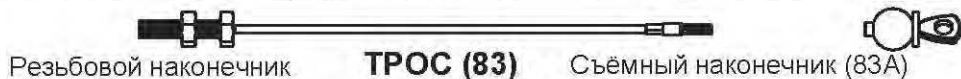


Размеры шкивов

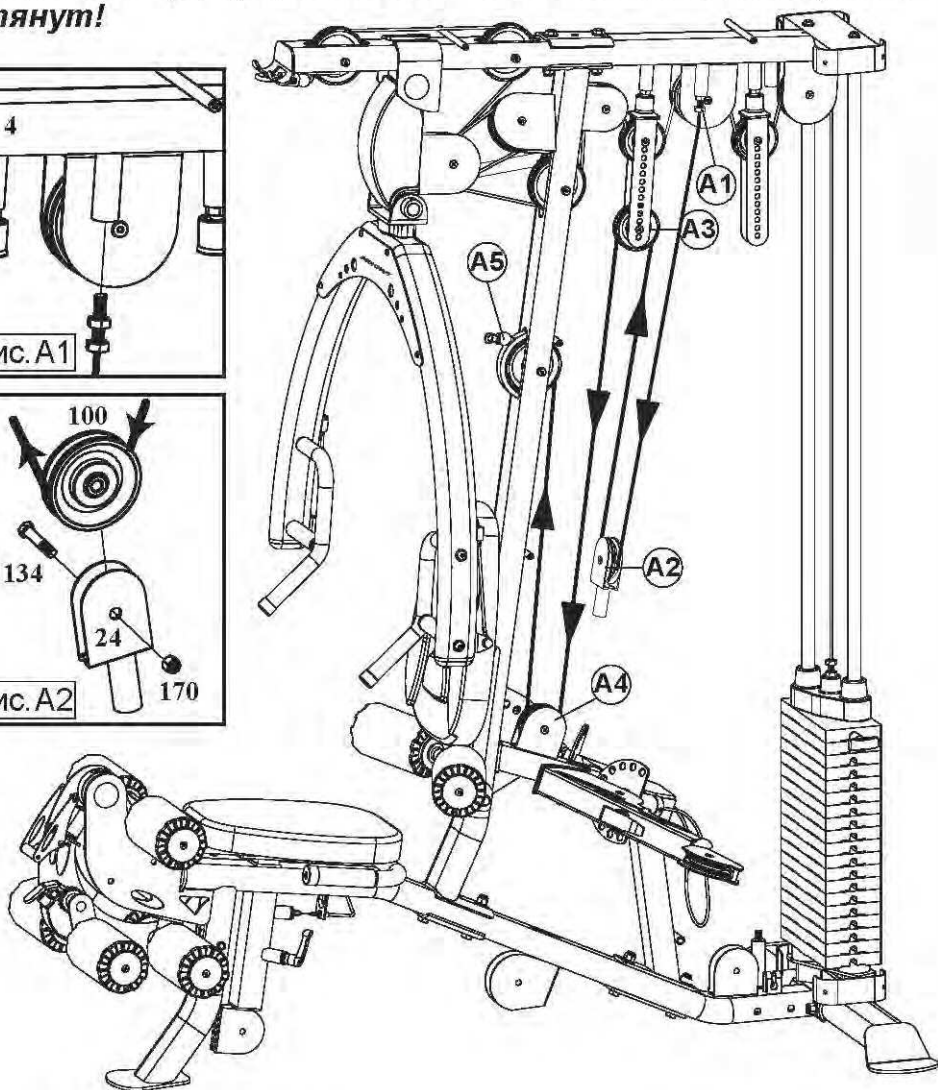
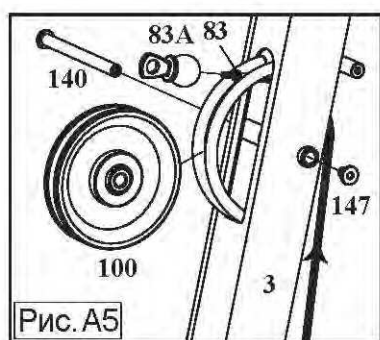
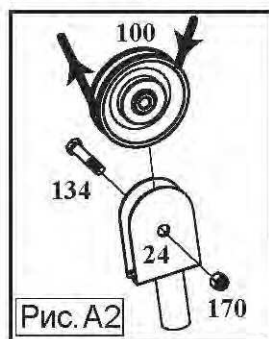
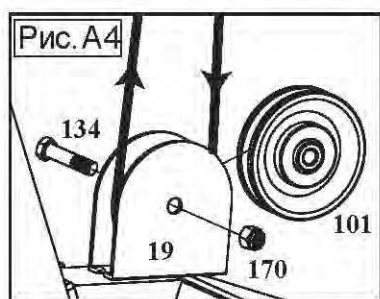
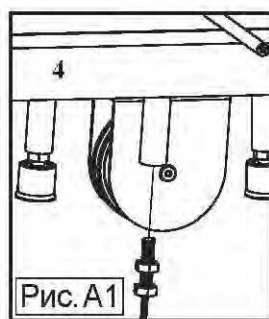
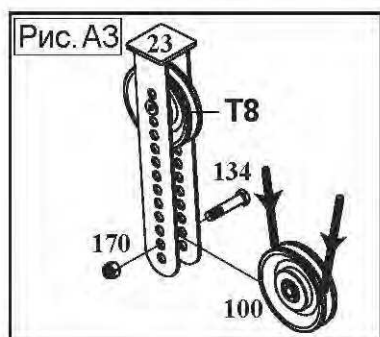
T1	4.5" (100)
T2	4.5" (100)
T3	4.5" (100)
T4	4.5" (100)
T5	4.5" (100)
T6	4.5" (100)
T7	3.5" (101)
T8	4.5" (100)
T9	4.5" (100)
T10	4.5" (100)
T11	4.5" (100)



ШАГ 8. ТРОС ДЛЯ УПРАЖНЕНИЙ НА ПРЕСС



1. См. рис. А1. Закрутите резьбовой наконечник троса (83) в верхнюю раму (4) не менее, чем на треть его длины. Позднее с помощью данного наконечника можно будет отрегулировать длину тросов в случае необходимости. **Затяните контргайки.**
2. См. рис. А2. Установите шкив 4-1/2" (100) в блок (24), закрепите его при помощи болта 3/8" X 1-3/4" (134) и гайки 3/8" (170). **Затяните крепёж.** Протяните трос под шкивом А2.
3. См. рис. А3. Установите шкив 4-1/2" (100) в блок (23) на уровне второго отверстия сверху, закрепите шкив при помощи болта 3/8" X 1-3/4" (134) и гайки 3/8" (170). **Затяните крепёж.** Протяните трос поверх шкива А3.
4. См. рис. А4. Установите шкив 3-1/2" (101) в кронштейн, расположенный на соединителе тросового рычага (19), закрепите шкив при помощи болта 3/8" X 1-3/4" (134) и гайки 3/8" (170). **Затяните крепёж.** Протяните трос под шкивом А4.
5. См. рис. А5. Прикрепите шкив 4-1/2" (100) к передней стойке (3) при помощи болта 3/8" X 109.5 (140) и винта М6 X 12 (147). **Затяните крепёж.** Протяните трос через шкив А5.
Установите съёмный наконечник (83А) в шкив А5. **ВАЖНО! Убедитесь, что наконечник надёжно затянут!**

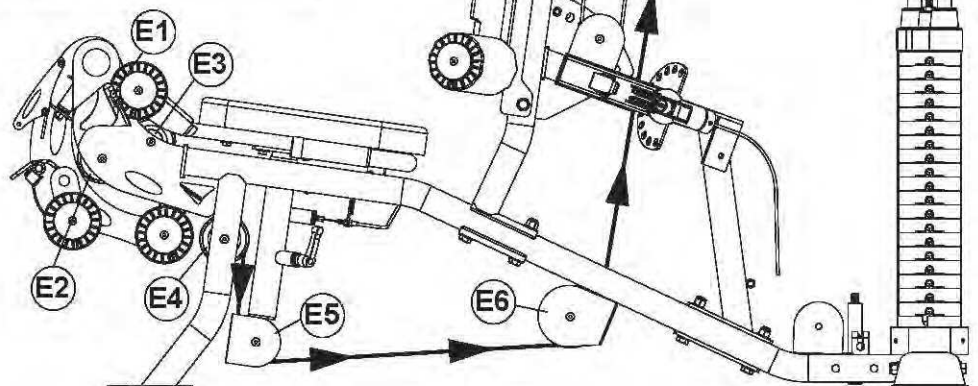
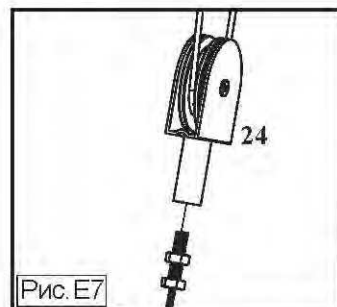
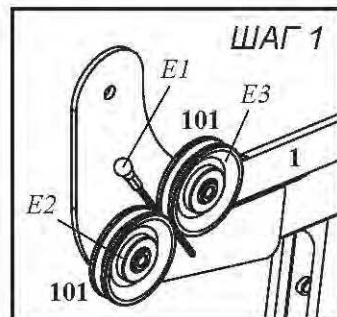
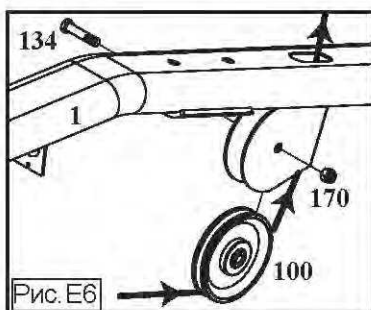
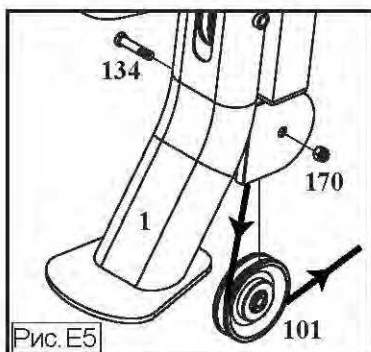
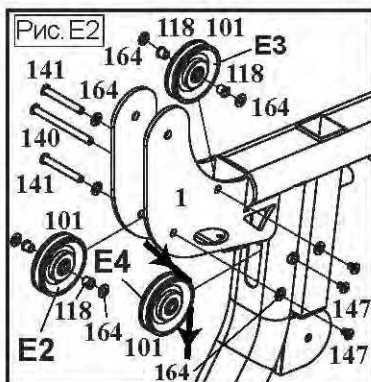
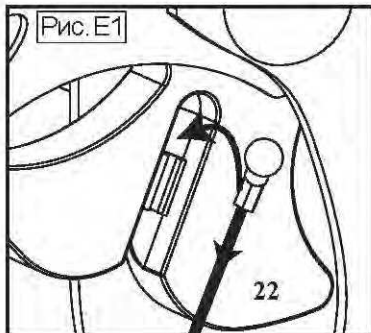


ШАГ 9. УСТАНОВКА ТРОСА ДЛЯ ЭКСТЕНЗИИ НОГ



1. См. рис. E1 и E2. Установите сферический наконечник троса (84) в углубление спиральной пластины (22), затем протяните трос между шкивами E2 и E3. Зафиксируйте конструкцию при помощи болтов 3/8" X 75 (141), шайб 3/8" (164) и винтов M6 X 12 (147), как показано на рисунке ШАГ 1. Затем протяните трос вокруг шкива E4, который, в свою очередь, следует закрепить на опорной раме (1) при помощи болта 3/8" X 75 (141) и винта M6 X 12 (147).

2. См. рис. E5, E6 и E7. Протяните трос вокруг шкива E5, шкив закрепите при помощи болта 3/8" X 1-3/4" (134) и гайки 3/8" (170). Затем протяните трос через шкив E6, а шкив закрепите под опорной рамой (1) при помощи болта 3/8" X 1-3/4" (134) и гайки 3/8" (170). Закрутите резьбовой наконечник троса в блок (24). Примечание: Резьбовой наконечник троса должен быть закручен как минимум на треть его длины, но впоследствии может потребовать закрутить его сильнее, чтобы отрегулировать длину троса. Не затягивайте наконечник троса слишком сильно, верхняя весовая пластина должна соприкасаться с другими весовыми пластинами.

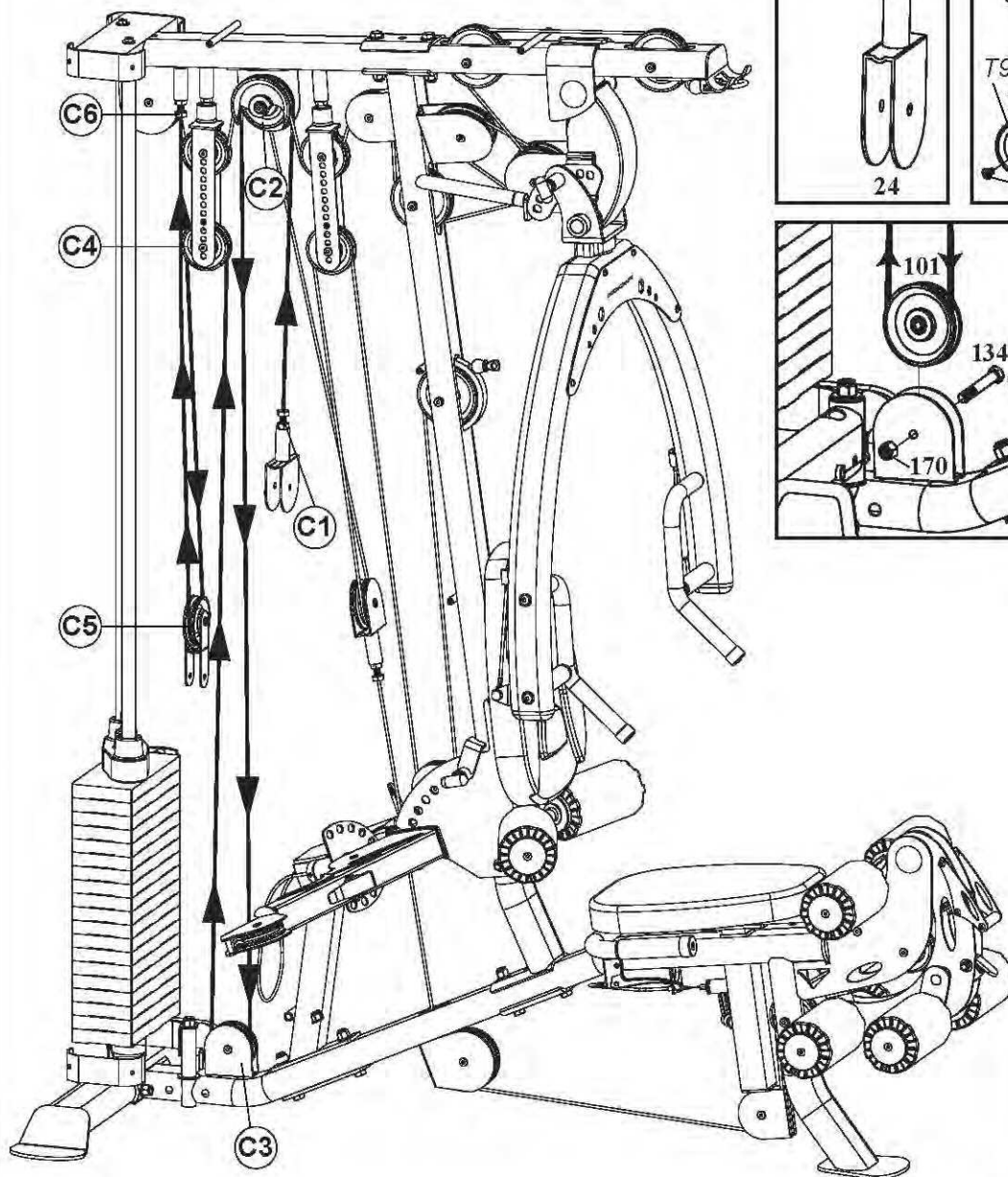
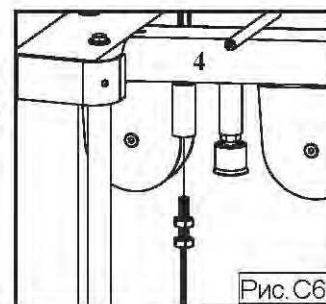
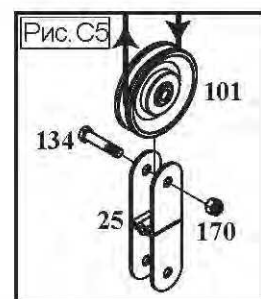
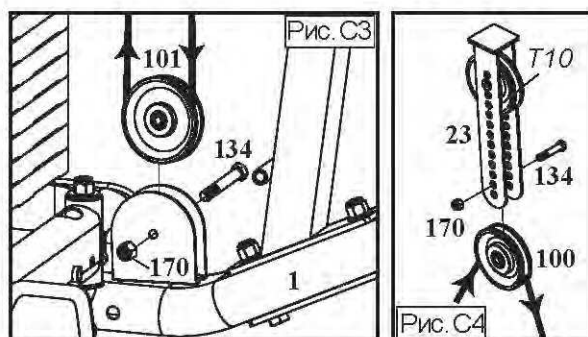
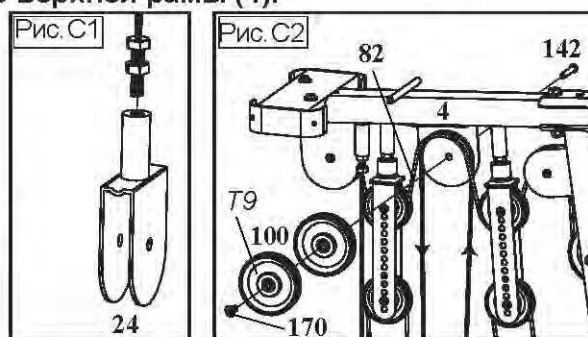


ШАГ 10. УСТАНОВКА СОЕДИНИТЕЛЬНОГО ТРОСА



Резьбовой наконечник **СОЕДИНИТЕЛЬНЫЙ ТРОС (85)** Резьбовой наконечник

1. См. рис. C1 и C2. Закрутите резьбовой наконечник троса (85) в блок (24), затем протяните трос через шкив C2, который, в свою очередь, следует закрепить на верхней раме (4) при помощи болта $3/8'' \times 2-3/4''$ (142) и гайки $3/8''$ (170).
2. См. рис. C3. Протяните трос через шкив C3, а шкив закрепите на опорной раме (1) при помощи болта $3/8'' \times 1-3/4''$ (134) и гайки $3/8''$ (170).
3. См. рис. C4. Протяните трос через шкив C4, шкив закрепите на блоке (23), на уровне второго отверстия сверху, при помощи болта $3/8'' \times 1-3/4''$ (134) и гайки $3/8''$ (170).
4. См. рис. C5 и C6. Протяните трос через шкив C5, шкив закрепите в верхней части блока (25) при помощи болта $3/8'' \times 1-3/4''$ (134) и гайки $3/8''$ (170). В завершение установки закрутите второй резьбовой наконечник в отверстие верхней рамы (4).



ШАГ 11. УСТАНОВКА ТРОСА



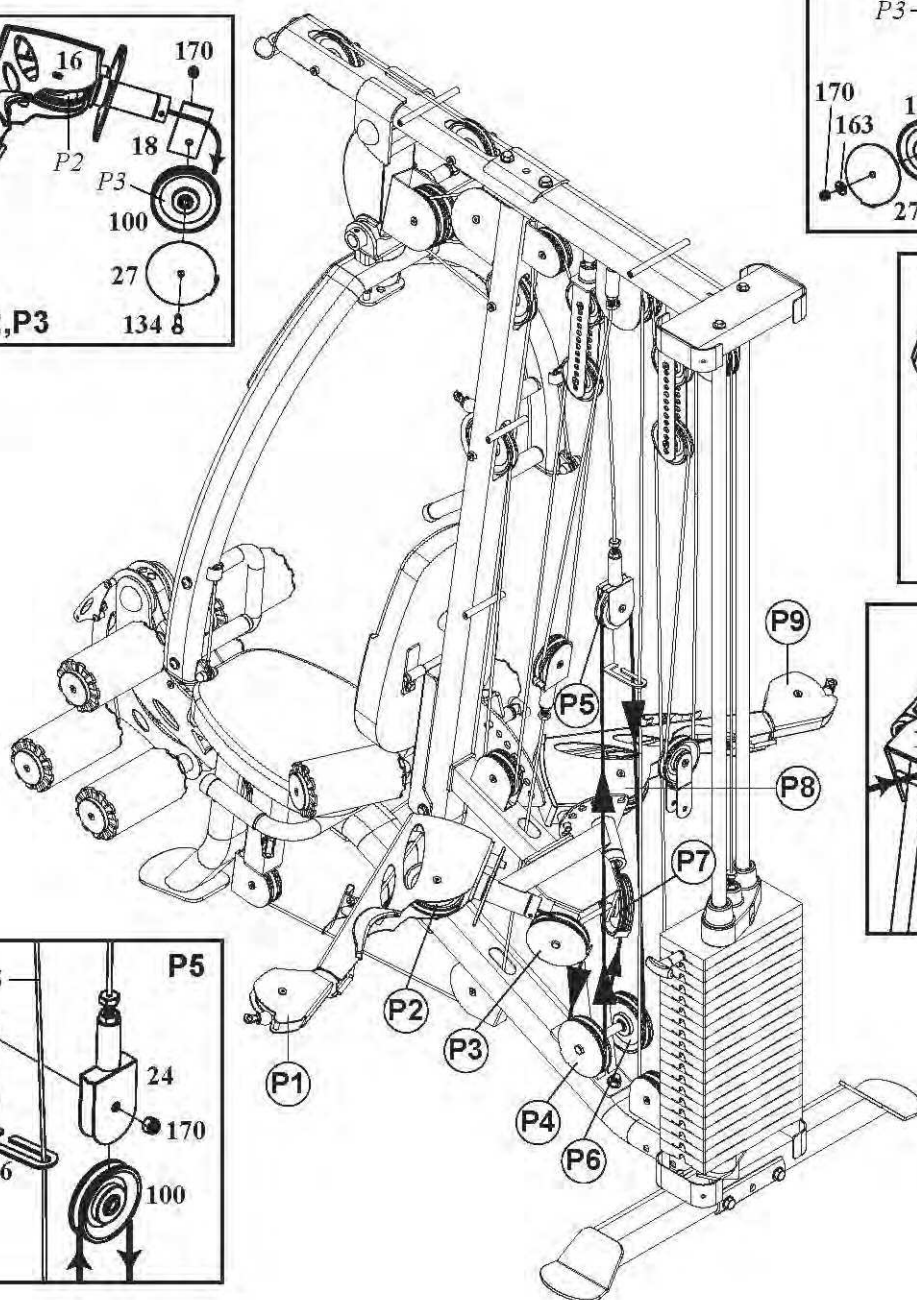
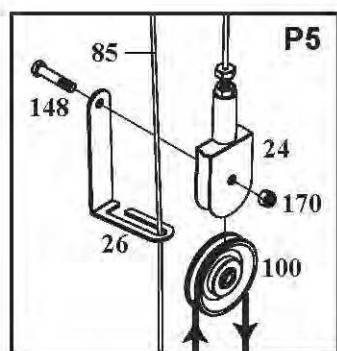
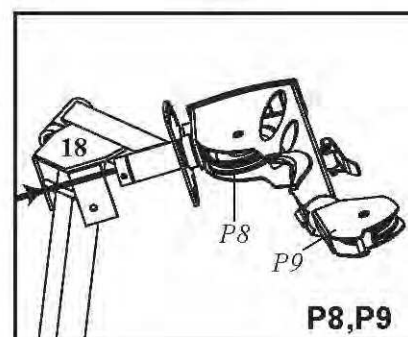
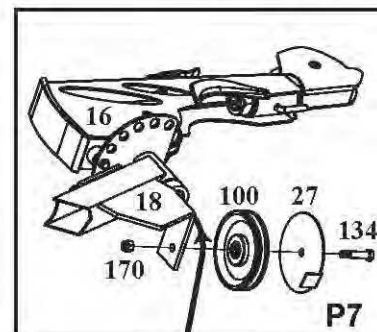
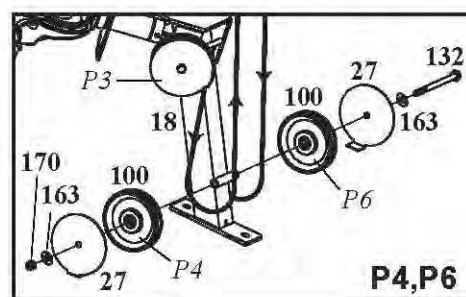
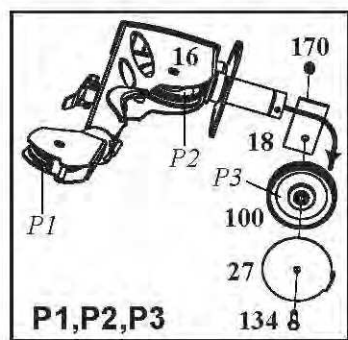
Сферический наконечник

ТРОС (86) (установлен)

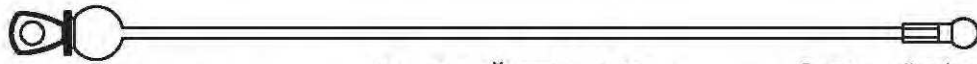


Сферический наконечник

1. Трос (86) уже установлен на рычаге (16). Установите шкивы P3 и P7 в кронштейны (27), а сами кронштейны прикрепите к механизму тросового рычага (18), как показано на рисунке, при помощи болтов 3/8" X 1-3/4" (134) и гаек 3/8" (170). Протяните трос поверх данных шкивов. Затяните гайки, убедившись, что кронштейны (27) не перетирают трос.
2. Затем протяните тросы через шкивы P4 и P6, закреплённые в основании механизма (18) при помощи крепежа: одного кронштейна (27), одного болта 3/8" X 5-3/4" (132), двух шайб 3/8" X 23мм (163) и одной гайки 3/8" (170) для каждого шкива. Затяните гайки, убедившись, что кронштейны (27) не перетирают трос.
3. Поднимите трос к шкиву P5, закрепите шкив внутри блока (24) при помощи болта 3/8" X 2" (148), пластины (26) и гайки 3/8" (170).



ШАГ 12. УСТАНОВКА НИЖНЕГО ТРОСА



Сферический наконечник

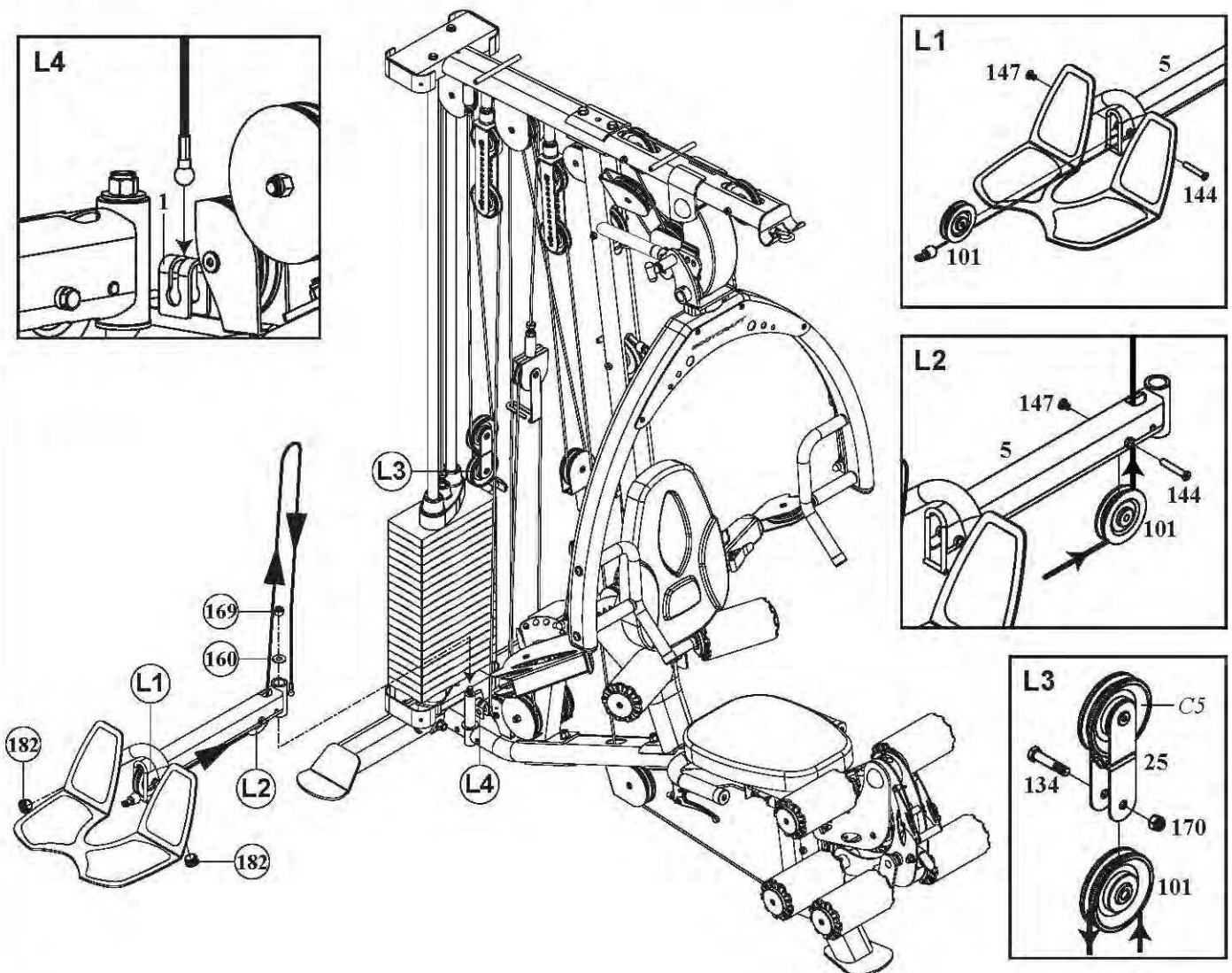
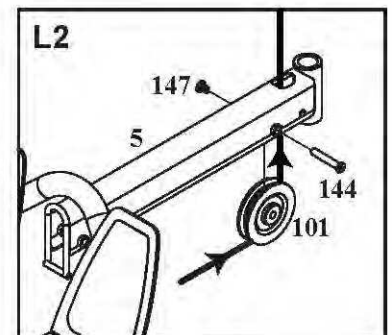
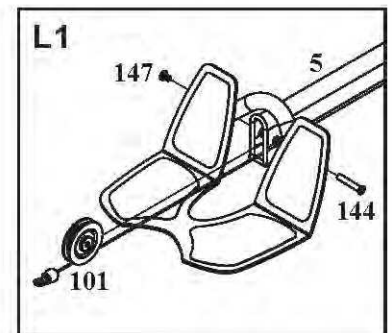
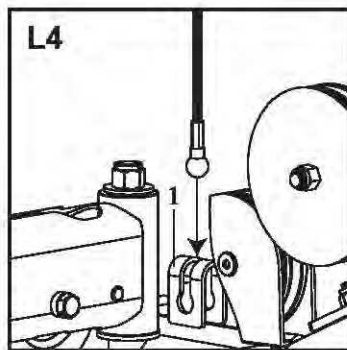
НИЖНИЙ ТРОС (87)

Стальной сферический наконечник



Если вы приобрели дополнительную установку "Жим ногами", установка нижнего троса (87) не требуется. В этом случае следуйте инструкциям, представленным в руководстве на данную установку.

1. Протяните нижний трос (87) под шкивом L1, закреплённом на платформе для ног (5) при помощи болта 3/8" X 45 (144) и винта M6 X 12 (147). Затем протяните трос вокруг шкива L2, а шкив закрепите при помощи болта 3/8" X 45 (144) и винта M6 X 12 (147). Трос необходимо протянуть под платформой (5), не вставляйте трос внутрь трубки.
2. После этого протяните трос через шкив L3, закреплённый в нижней части двойного шкивного блока (25) при помощи болта 3/8" X 1-3/4" (134) и гайки 3/8" (170). В завершение установки закрепите его стальной наконечник на кронштейне, приваренном к опорной раме (1).



ШАГ 13. УСТАНОВКА ПАНЕЛЕЙ И ЗАЩИТНЫХ КОЖУХОВ

1. Прикрепите держатель для бутылки (68) к правому защитному кожуху (46R) при помощи двух винтов М5 X 12 (155) и двух гаек М5 (172). *Затяните крепёж.*
2. Прикрепите защитный кожух (45) к заднему стабилизатору (2) и верхней раме (4) при помощи четырёх винтов 5/16" X 1/2" (150) и четырёх шайб 5/16" (165). Затем прикрепите левый защитный кожух (46L) при помощи двух винтов 5/16" X 1/2" (150) и двух шайб 5/16" (165). Для того, чтобы не спутать левый и правый защитный кожух, обратите внимание, что на левом кожухе отсутствуют отверстия для крепления держателя бутылки. После того, как левый кожух (46L) будет установлен, прикрепите правый защитный кожух (46R) при помощи двух винтов 5/16" X 1/2" (150) и двух шайб 5/16" (165).

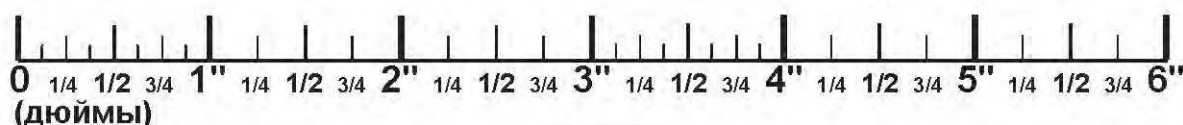


**ТЕПЕРЬ ЗАТЯНИТЕ ВСЕ БОЛТЫ,
начиная с нижней части тренажёра.**

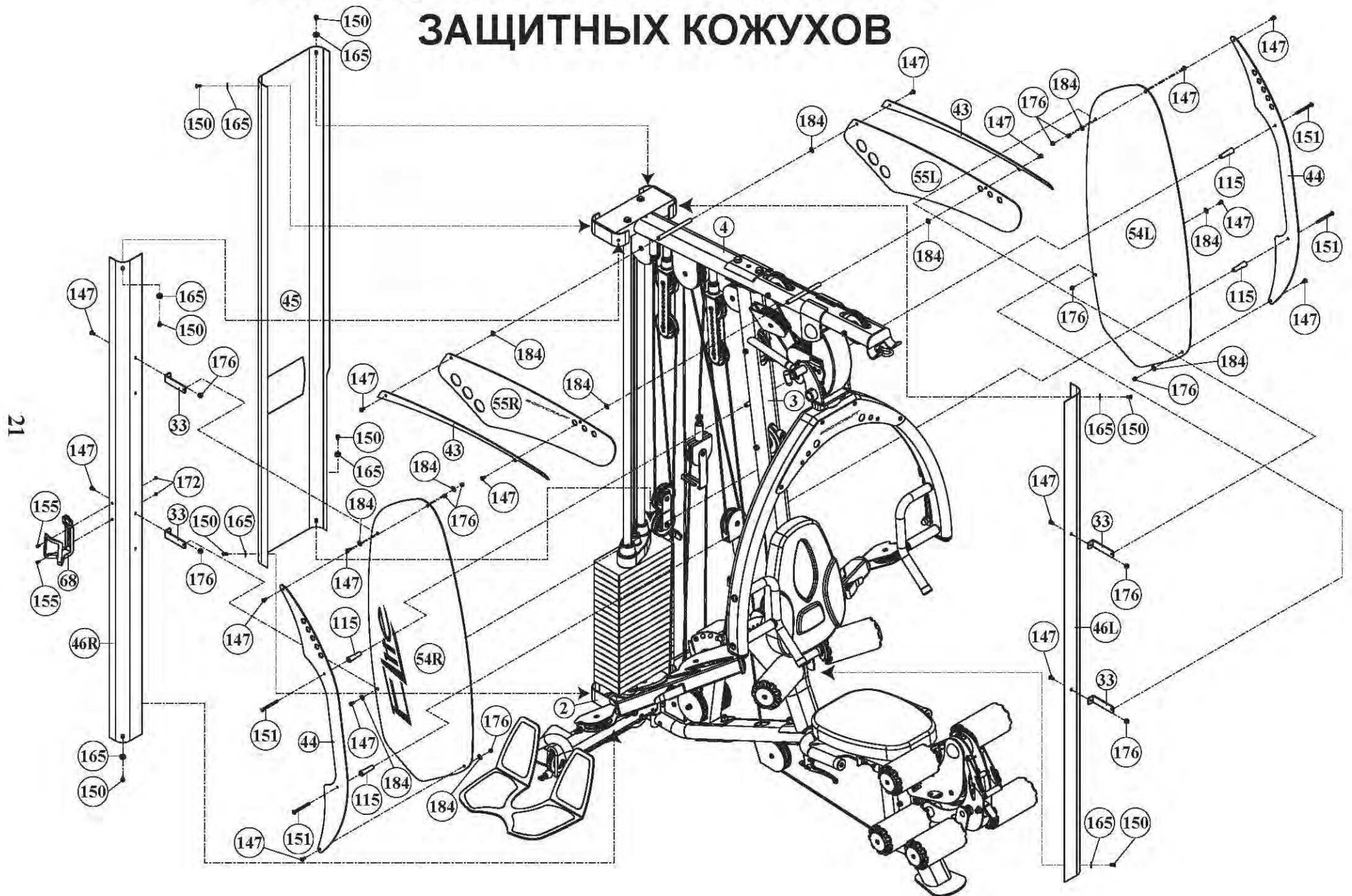


ВАЖНО! При выполнении следующих этапов сборки не перетягивайте панели.
Повреждение панели из-за неправильной сборки не входит в гарантию!

3. Прикрепите две панели (44) к передней стойке (3) при помощи четырёх винтов М6 X 70 (151) и четырёх пластиковых фиксаторов (115).
4. Прикрепите две L-образные пластины (33) к правому защитному кожуху (46R) при помощи винтов М6 X 12 (147) и гаек М6 (176). Затем прикрепите две L-образные пластины (33) к левому защитному кожуху (46L) при помощи винтов М6 X 12 (147) и гаек М6 (176).
5. Прикрепите левую и правую панели (54L и 54R) к ранее установленным L-образным пластинам (33) при помощи винтов М6 X 12 (147), уплотнительных колец (184) и гаек М6 (176). После этого прикрепите панели (54L и 54R) к панелям (44) при помощи винтов М6 X 12 (147), уплотнительных колец (184) и гаек М6 (176). Панели (54L и 54R) должны быть расположены перед L-образными пластинами (33), но позади панелей (44).
НЕ ПЕРЕТЯГИВАЙТЕ ВИНТЫ! ПОВРЕЖДЕНИЕ ПАНЕЛЕЙ ИЗ-ЗА НЕПРАВИЛЬНОЙ СБОРКИ НЕ ВХОДИТ В ГАРАНТИЮ.
6. Прикрепите верхние панели (55R и 55L) и центральную панель (43) к верхней раме (4) при помощи двух винтов М6 X 12 (147) и двух уплотнительных колец (184).
НЕ ПЕРЕТЯГИВАЙТЕ ВИНТЫ! ПОВРЕЖДЕНИЕ ПАНЕЛЕЙ ИЗ-ЗА НЕПРАВИЛЬНОЙ СБОРКИ НЕ ВХОДИТ В ГАРАНТИЮ.



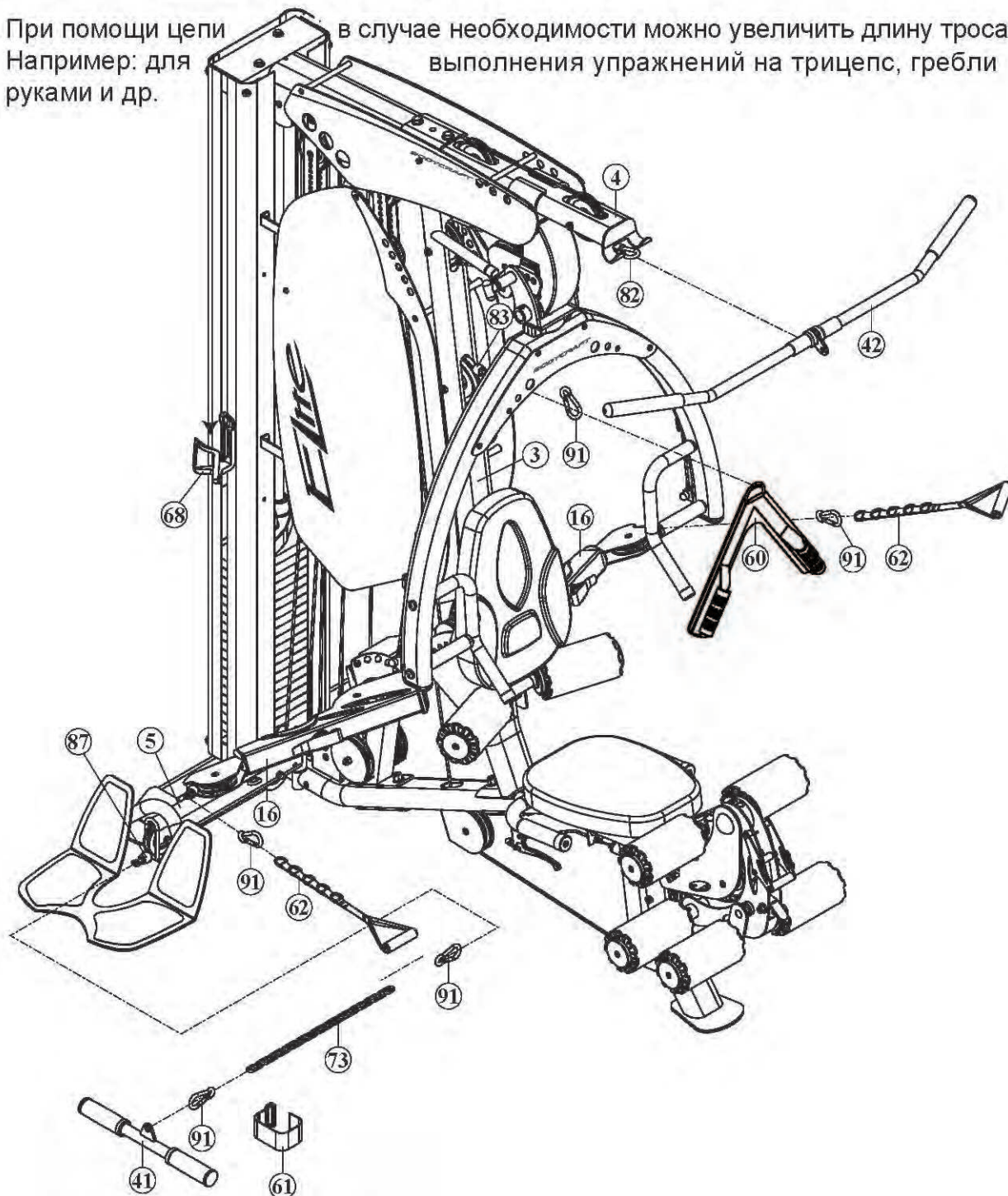
ШАГ 13. УСТАНОВКА ПАНЕЛЕЙ И ЗАЩИТНЫХ КОЖУХОВ



ШАГ 14. УСТАНОВКА ДОПОЛНИТЕЛЬНЫХ ПРИНАДЛЕЖНОСТЕЙ

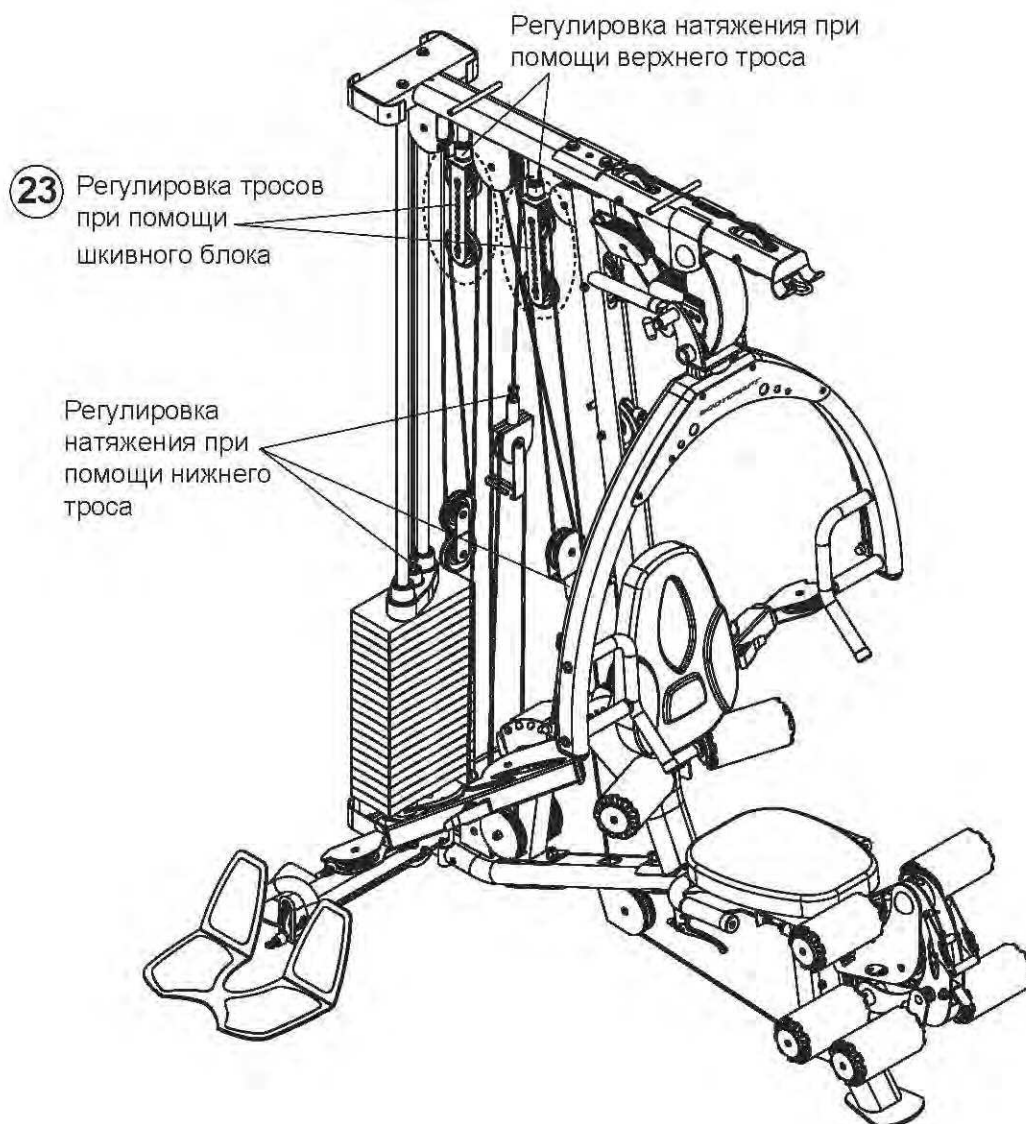
1. Зафиксируйте держатель бутылки (68) на тренажёре, затем подсоедините рукоять (42) к верхнему тросу (82) и закрепите её в держателе.
2. При помощи карабинов (91) прикрепите стойку (60) к тросу (83), а D-образную ручку (62) к тросовому рычагу (16).
3. Затем при помощи карабинов (91) прикрепите рукоять (41) к цепи (73), а саму цепь прикрепите к нижнему тросу (87).

4. При помощи цепи в случае необходимости можно увеличить длину троса. Например: для выполнения упражнений на трицепс, гребли руками и др.



Регулировка тросов силового комплекса

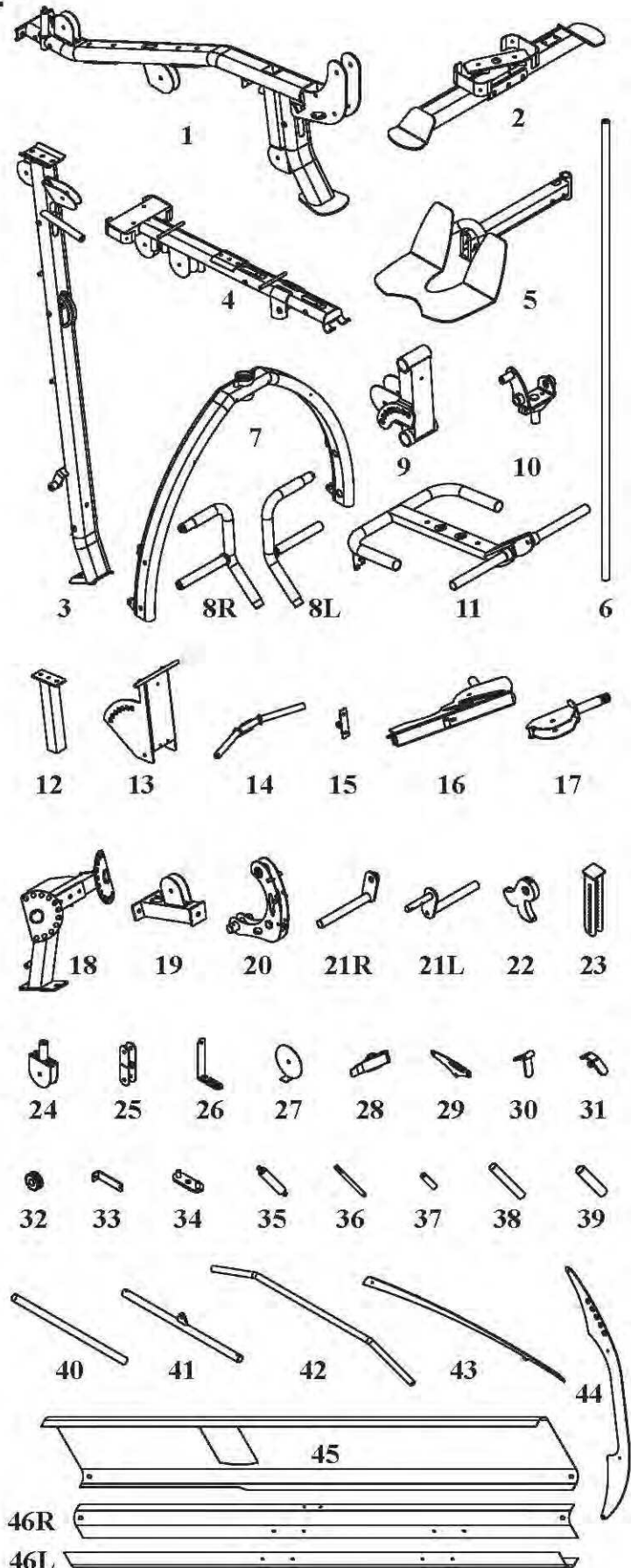
- а. Тросы должны быть натянуты до такой степени, чтобы верхняя пластина располагалась над блоком грузов, но при этом не приподнималась над ним. Другими словами, если верхняя пластина не лежит на блоке грузов, необходимо увеличить длину тросов, а если тросы провисают, их необходимо укоротить. Существует несколько способов регулировки. Если требуется незначительно отрегулировать натяжение, это можно сделать при помощи резьбового конца на верхнем тросе (на верхней пластине), на нижнем тросе (где он закручивается в шкивный блок) или на тросе механизма для жима лежа (где он закручивается в шкивный блок). Данные концы тросов должны быть закручены, по крайней мере, на треть длины в целях безопасности. По завершению регулировки зафиксируйте их с помощью контргаек.
- б. Более значительная регулировка производится при помощи шкивного блока (23). Чтобы уменьшить длину тросов (уменьшить их провисание), перемещайте нижний шкив к центру. И наоборот, чтобы увеличить длину тросов, перемещайте шкив дальше от центра.



СПЕЦИФИКАЦИЯ

№ НАИМЕНОВАНИЕ КОЛ-ВО

1	ОПОРНАЯ РАМА	1
2	ЗАДНИЙ СТАБИЛИЗАТОР	1
3	ПЕРЕДНЯЯ СТОЙКА	1
4	ВЕРХНЯЯ РАМА	1
5	ПЛАТФОРМА ДЛЯ НОГ	1
6	НАПРАВЛЯЮЩАЯ	2
7	РЫЧАГ ЖИМА	1
8R	ПРАВАЯ РУКОЯТКА РЫЧАГА ЖИМА	1
8L	ЛЕВАЯ РУКОЯТКА РЫЧАГА ЖИМА	1
9	ОПОРНАЯ РАМА РЫЧАГА ЖИМА	1
10	РОТОР ОПОРНОЙ РАМЫ РЫЧАГА ЖИМА	1
11	РЕГУЛИРУЕМАЯ ОПОРА	1
12	ДЕРЖАТЕЛЬ СИДЕНЬЯ	1
13	РЕГУЛЯТОР СПИНКИ СИДЕНЬЯ	1
14	ДЕРЖАТЕЛЬ ДЛЯ НОГ	1
15	МЕТАЛЛИЧЕСКАЯ ПЕТЛЯ	2
16	ТРОСОВЫЙ РЫЧАГ	2
17	ЗАМОК ТРОСОВОГО РЫЧАГА	2
18	МЕХАНИЗМ ТРОСОВОГО РЫЧАГА	1
19	СОЕДИНИТЕЛЬ ТРОСОВОГО РЫЧАГА	1
20	РЫЧАГ ДЛЯ ЭКСТЕНЗИИ НОГ	1
21R	ПРАВАЯ РУКОЯТКА РЫЧАГА ДЛЯ ЭКСТЕНЗИИ НОГ	1
21L	ЛЕВАЯ РУКОЯТКА РЫЧАГА ДЛЯ ЭКСТЕНЗИИ НОГ	1
22	СПИРАЛЬНАЯ ПЛАСТИНА	1
23	РЕГУЛИРУЕМЫЙ ШКИВНЫЙ БЛОК	2
24	ОДИНОЧНЫЙ ШКИВНЫЙ БЛОК	2
25	ДВОЙНОЙ ШКИВНЫЙ БЛОК	1
26	КРОНШТЕЙН НАПРАВЛЯЮЩЕЙ	1
27	КРОНШТЕЙН ШКИВА	4
28	РУЧКА ТРОСОВОГО РЫЧАГА	2
29	ПЛАСТИНА	2
30	РУЧКА ШТИФТА	1
31	РУКОЯТКА РЫЧАГА	1
32	ФИКСАТОР	1
33	L-ОБРАЗНАЯ ПЛАСТИНА	4
34	УСТАНОВОЧНАЯ ПЛАСТИНА	1
35	ОСЬ	1
36	НАРЕЗНОЙ БОЛТ	2
37	ОСЬ ПЛАСТИНЫ	1
38	ОСЬ РЫЧАГА ЖИМА	1
39	ОСЕВАЯ ТРУБКА РЫЧАГА ЖИМА	2
40	ТРУБКА ДЛЯ ВАЛИКОВ 525L	1
41	РУКОЯТКА ДЛЯ ЖИМА ПРЯМАЯ	1
42	РУКОЯТЬ ДЛЯ ВЕРХНЕГО ЖИМА	1
43	ВЕРХНЯЯ ПАНЕЛЬ	2
44	АКРИЛОВАЯ ПАНЕЛЬ	2
45	ЗАЩИТНЫЙ КОЖУХ	1
46R	ПРАВЫЙ ЗАЩИТНЫЙ КОЖУХ	1
46L	ЛЕВЫЙ ЗАЩИТНЫЙ КОЖУХ	1

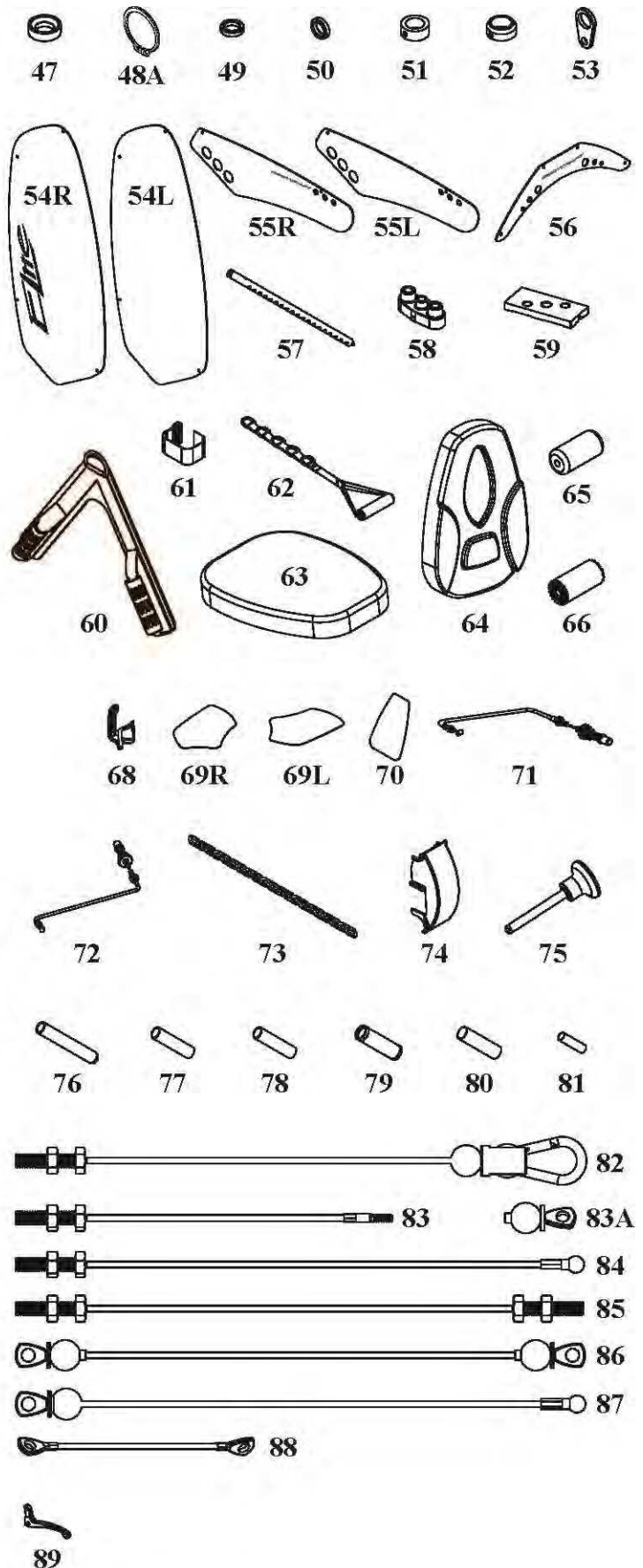


* Все детали изображены в масштабе

СПЕЦИФИКАЦИЯ

№ НАИМЕНОВАНИЕ КОЛ-ВО

47	СТАЛЬНАЯ РАСПОРНАЯ ВТУЛКА ДЛЯ ТРОСОВОГО РЫЧАГА	2
48A	ПРУЖИННЫЙ ЗАЖИМ	1
49	ПОДШИПНИК R8ZZ	4
50	СТАЛЬНАЯ РАСПОРНАЯ ВТУЛКА РЫЧАГА ДЛЯ ЭКСТЕНЗИИ НОГ	4
51	СТОПОРНОЕ КОЛЬЦО	2
52	СТОПОРНОЕ КОЛЬЦО ВАЛА	2
53	КРЮК	1
54R	БОКОВАЯ ПАНЕЛЬ (ПРАВАЯ)	1
54L	БОКОВАЯ ПАНЕЛЬ (ЛЕВАЯ)	1
55R	ПРАВАЯ ВЕРХНЯЯ ПАНЕЛЬ	1
55L	ЛЕВАЯ ВЕРХНЯЯ ПАНЕЛЬ	1
56	ПАНЕЛЬ РЫЧАГА ЖИМА	1
57	СТЕРЖЕНЬ ИЗМЕНЕНИЯ НАГРУЗКИ	1
58	ВЕРХНЯЯ ПЛАСТИНА	1
59	ВЕСОВАЯ ПЛАСТИНА	19
60	СТОЙКА ДЛЯ УПРАЖНЕНИЙ НА ПРЕСС	1
61	РЕМЕНЬ ДЛЯ ЛОДЫЖКИ	1
62	D-ОБРАЗНАЯ РУКОЯТКА	2
63	СИДЕНЬЕ	1
64	СПИНКА	1
65	ВАЛИК	8
66	ЗАЩИТНЫЙ КОЖУХ ВАЛИКА	8
68	ДЕРЖАТЕЛЬ БУТЫЛКИ	1
69R	ПРАВАЯ ПРОТИВОСКОЛЬЗЯЩАЯ НАКЛАДКА	1
69L	ЛЕВАЯ ПРОТИВОСКОЛЬЗЯЩАЯ НАКЛАДКА	1
70	ПРОТИВОСКОЛЬЗЯЩАЯ НАКЛАДКА	2
71	РЫЧАГ УПРАВЛЕНИЯ - ДЛИННЫЙ	1
72	РЫЧАГ УПРАВЛЕНИЯ - КОРОТКИЙ	2
73	ЗВЕНЬЕВАЯ ЦЕПЬ	1
74	ПЛАСТИКОВАЯ КРЫШКА	1
75	РЕГУЛИРОВОЧНЫЙ ШТИФТ	1
76	РУКОЯТКА 1" X 200мм	2
77	РУКОЯТКА 1-1/4" X 140мм	2
78	РУКОЯТКА 1-1/4" X 145мм	2
79	РУКОЯТКА 1-1/4"	2
80	РУКОЯТКА 1" X 120мм	2
81	РЕЗИНОВАЯ РУКОЯТКА	1
82	ВЕРХНИЙ ТРОС	1
83	ТРОС ДЛЯ УПРАЖНЕНИЙ НА ПРЕСС	1
83A	СЪЕМНЫЙ СФЕРИЧЕСКИЙ НАКОНЕЧНИК	1
84	ТРОС ДЛЯ ЭКСТЕНЗИИ НОГ	1
85	СОЕДИНИТЕЛЬНЫЙ ТРОС	1
86	ТРОС РЫЧАГА	1
87	НИЖНИЙ ТРОС	1
88	СОЕДИНИТЕЛЬНЫЙ ТРОС ДЛЯ РЫЧАГА ЖИМА	2
89	РУКОЯТКА РЫЧАГА УПРАВЛЕНИЯ	1



* Все детали изображены в масштабе

СПЕЦИФИКАЦИЯ

№	НАИМЕНОВАНИЕ	КОЛ-ВО	Иллюстрации деталей					
90R	ПРАВАЯ НАКЛАДКА ТРОСОВОГО РЫЧАГА	2						
90L	ЛЕВАЯ НАКЛАДКА ТРОСОВОГО РЫЧАГА	2	90R	90L	91	92	93	94
91	КАРАБИН	6						
92	КРЫШКА	2	95	96	97	98	99	100
93	ФИКСАТОР 1/2"	2						
94	ЗАГЛУШКА ОПОРНОЙ РАМЫ	1	101	102	103	104	105	106
95	ГАЙКА РЫЧАГА ДЛЯ ЭКСТЕНЗИИ НОГ	1						
96	БОЛТ РЫЧАГА ДЛЯ ЭКСТЕНЗИИ НОГ	1	106	107	108	109	110	111
97	БОЛЬШАЯ ПРУЖИНА РЫЧАГА ДЛЯ ЭКСТЕНЗИИ НОГ	1						
98	МАЛЕНЬКАЯ ПРУЖИНА РЫЧАГА ДЛЯ ЭКСТЕНЗИИ НОГ	1	112	113	114	115	116	117
99	ПРУЖИНА СИДЕНЬЯ	1						
100	ШКИВ 4-1/2" (114мм)	25	118	119	120	121	122	123
101	ШКИВ 3-1/2" (90мм)	11						
102	ОВАЛЬНАЯ ЗАГЛУШКА 40 X 80мм	2	124	125	126	127	128	129
103	ЗАЩИТНАЯ КРЫШКА 1/2"	4						
104	ПЛАСТИКОВАЯ КРЫШКА	8	130	131	132	133	134	135
105	АЛЮМИНИЕВАЯ ЗАГЛУШКА	8						
106	СТАЛЬНАЯ ВТУЛКА 1-1/8"	4	136	137	138	139	140	141
107	ВТУЛКА 1"	2						
108	ВТУЛКА 3/4"	2	142	143	144	145	146	147
109	ПЛАСТИКОВЫЙ ДЕРЖАТЕЛЬ 1"	2						
110	РЕЗИНОВЫЙ АМОРТИЗАТОР	2	148	149	150	151	152	153
111	ЗАГЛУШКА ДЛЯ СПИНКИ	1						
112	ПОДШИПНИК	2	154	155	156	157	158	159
113	ЗАГЛУШКА ДЛЯ ОПОРНОЙ РАМЫ СИДЕНЬЯ	2						
114	ЗАГЛУШКА ДЛЯ РЫЧАГА ЖИМА	2	160	161	162	163	164	165
115	ПЛАСТИКОВЫЙ ФИКСАТОР	4						
116	Т-ОБРАЗНАЯ ЗАГЛУШКА 1"	2	166	167	168	169	170	171
117	ПОДШИПНИК 60/28ZZ	2						
118	РАСПОРНАЯ ВТУЛКА ДЛЯ ОПОРНОЙ РАМЫ	4	172	173	174	175	176	177
119	РАСПОРНАЯ ВТУЛКА ДЛЯ РЫЧАГА ЖИМА	4						
120	УПЛОТНИТЕЛЬНОЕ КОЛЬЦО	2	178	179	180	181	182	183
121	ЧАШКА ПОДШИПНИКА	4						
122	ПОДШИПНИК	4	184	185	186	187	188	189
123	КОЖУХ ПОДШИПНИКА	4						
124	МАГНИТ	2	190	191	192	193	194	195
125	ДЛИННЫЙ ШТИФТ	1						
126	КОРОТКИЙ ШТИФТ	1	196	197	198	199	200	201
127	РУЧКА	1						
128	ПРУЖИННЫЙ ЗАЖИМ	2	202	203	204	205	206	207
129	ШЕСТИГРАННЫЙ БОЛТ 1/2" X 5"	2						
130	ШЕСТИГРАННЫЙ БОЛТ 1/2" X 3-1/4"	7	208	209	210	211	212	213
131	ШЕСТИГРАННЫЙ БОЛТ 1/2" X 2-3/4"	1						
132	ШЕСТИГРАННЫЙ БОЛТ 3/8" X 5-3/4"	1	214	215	216	217	218	219
133	ШЕСТИГРАННЫЙ БОЛТ 3/8" X 5-1/4"	1						
134	ШЕСТИГРАННЫЙ БОЛТ 3/8" X 1-3/4"	16	220	221	222	223	224	225
135	НАРЕЗНОЙ БОЛТ 3/8" X 1-3/4"	2						
136	НАРЕЗНОЙ БОЛТ 3/8" X 1-1/4"	2	226	227	228	229	230	231

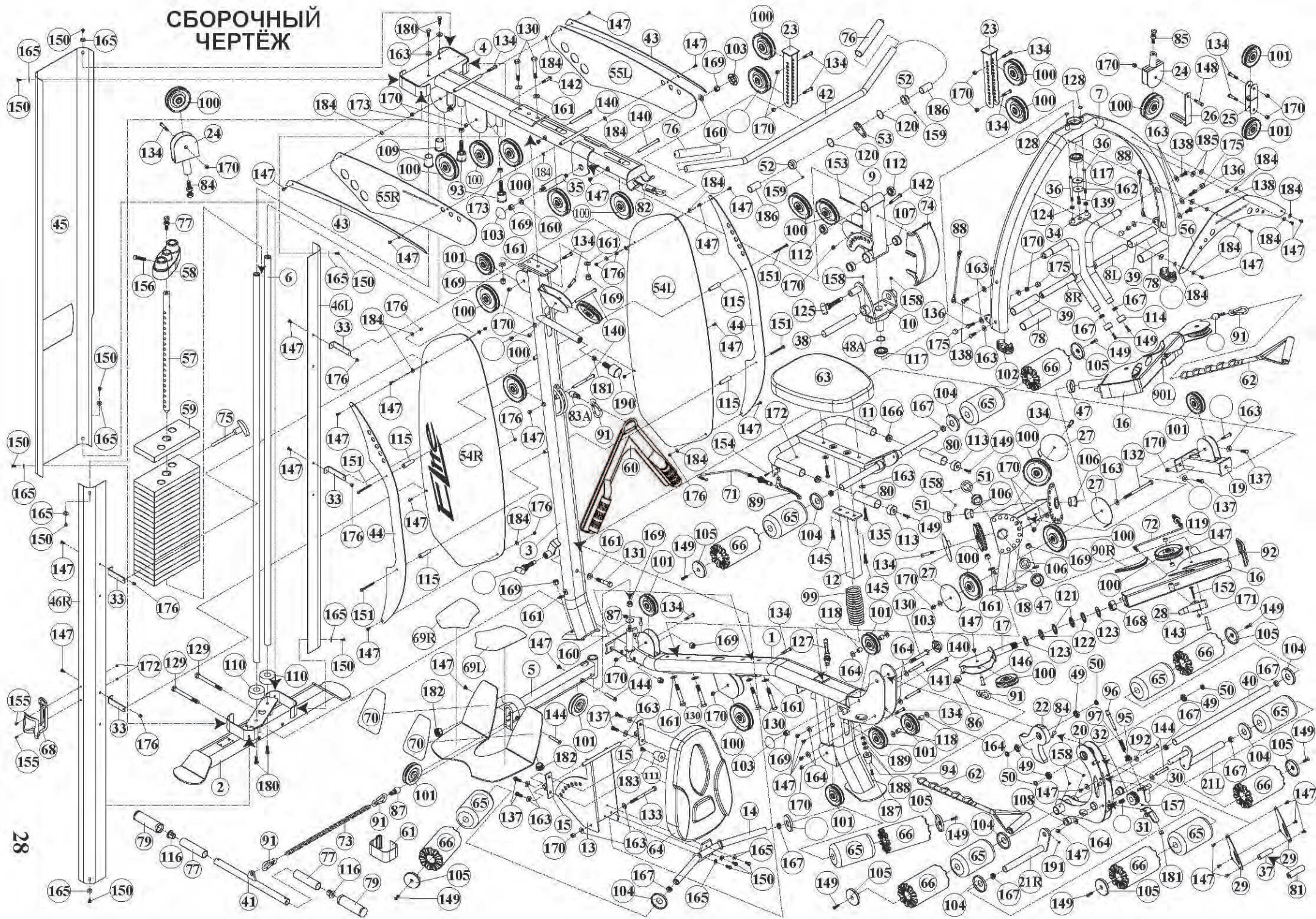
* Все детали изображены в масштабе

СПЕЦИФИКАЦИЯ

№	НАИМЕНОВАНИЕ	КОЛ-ВО	Изображения деталей						
137	НАРЕЗНОЙ БОЛТ 3/8" X 1"	6							
138	ВИНТ С ВНУТРЕННИМ ШЕСТИГРАННИКОМ 3/8" X 1"	4	 137		 144		 151		
139	ВИНТ С ВНУТРЕННИМ ШЕСТИГРАННИКОМ 3/8" X 3/4"	1	 138		 145		 152		
140	ШТИФТОВОЙ БОЛТ 3/8" X 109.5	5	 139		 146		 153		
141	ШТИФТОВОЙ БОЛТ 3/8" X 75	2	 140		 147		 154		
142	ШЕСТИГРАННЫЙ БОЛТ 3/8" X 2-3/4"	2	 141		 148		 155		
143	ШТИФТОВОЙ БОЛТ 3/8" X 51.5	2	 142		 149		 156		
144	ШТИФТОВОЙ БОЛТ 3/8" X 45	4	 143		 150		 157		
145	ШЕСТИГРАННЫЙ БОЛТ 3/8" X 1"	2	 158	 159	 160	 161	 162	 163	
146	ШТИФТОВОЙ БОЛТ 3/8" X 30.5	2	 164	 165	 166	 167	 168	 169	
147	ВИНТ С НАРУЖНОЙ РЕЗЬБОЙ М6 X 12	42	 170	 171	 172	 173	 174	 175	
148	ШЕСТИГРАННЫЙ БОЛТ 3/8" X 2"	1	 176	 177	 178	 179	 180		
149	ШЕСТИГРАННЫЙ БОЛТ 5/16" X 1-1/4"	12	 181	 182	 183	 184	 185	 186	
150	ВИНТ 5/16" X 1/2"	11	 187	 188	 189	 190	 191	 192	
151	ВИНТ С ПОЛУКРУГЛОЙ ГОЛОВКОЙ М6X70	4							
152	ВИНТ М6 X 45	2							
153	ВИНТ М5 X 63	1							
154	ВИНТ М5 X 18	1							
155	ВИНТ М5 X 12	2							
156	БОЛТ ВЕРХНЕЙ ПЛАСТИНЫ	1							
157	ВИНТ 5/16" X 1/2"	1							
158	ВИНТ 5/16" X 1/4"	6							
159	ВИНТ М6 X 6	2							
160	ШАЙБА УВЕЛИЧЕННАЯ 1/2"	3							
161	МАЛЕНЬКАЯ ШАЙБА 1/2"	12							
162	ШАЙБА УВЕЛИЧЕННАЯ 3/8" X 35мм	2							
163	ШАЙБА 3/8" X 23мм	22							
164	ШАЙБА 3/8" X 19мм	10							
165	ШАЙБА 5/16"	11							
166	ГАЙКА 1-1/4"	2							
167	ГАЙКА 1"	10							
168	ГАЙКА 24мм	2							
169	НЕЙЛОНОВАЯ ГАЙКА 1/2"	11							
170	НЕЙЛОНОВАЯ ГАЙКА 3/8"	24							
171	НЕЙЛОНОВАЯ ГАЙКА М6	2							
172	НЕЙЛОНОВАЯ ГАЙКА М5	3							
173	ГАЙКА 1/2"	2							
174	ШЕСТИГРАННЫЙ КЛЮЧ 8мм	1							
175	КОЛПАЧКОВАЯ ГАЙКА 3/8"	4							
176	ГЛУХАЯ ГАЙКА М6	12							
177	ШЕСТИГРАННЫЙ КЛЮЧ 4мм	1							
178	ШЕСТИГРАННЫЙ КЛЮЧ 5мм	1							
179	ШЕСТИГРАННЫЙ КЛЮЧ 6мм	1							
180	НАРЕЗНОЙ БОЛТ 3/8" X 3/4"	4							
181	ГАЙКА 3/8"	1							
182	КРУГЛАЯ ЗАГЛУШКА 1-1/4"	2							
183	ВИНТ С ПОЛУКРУГЛОЙ ГОЛОВКОЙ 3/8" X 1-1/4"	1							
184	УПЛОТНИТЕЛЬНОЕ КОЛЬЦО	20							
185	ШАЙБА М6	4							
186	РУКОЯТКА 1" X 60мм	2							
187	ВИНТ 1/4" X 1-1/4"	1							
188	ШАЙБА 1/4"	2							
189	ГАЙКА 1/4"	1							
190	ФИКСАТОР 3/8"	1							
191	ВИНТ С ВНУТРЕННИМ ШЕСТИГРАННИКОМ 5/16" X 5/8"	1							
192	ШАЙБА 3/8" X 16мм	2							

* Все детали изображены в масштабе

СБОРОЧНЫЙ ЧЕРТЁЖ



Сборка завершена! Перед тем, как приступить к работе с тренажёром, выполните следующие пункты:

1. Убедитесь, что все болты надёжно затянуты.
2. Проверьте, чтобы все тросы были расположены в пазах шкивов. Трение троса о стальную поверхность может привести к стиранию нейлонового покрытия, и как следствие, - к аннулированию гарантии и необходимости замены.
3. Предварительно натяните тросы. Вставьте штифт (75) в нижнее отверстие блока грузов. Натяните тросы с такой силой, чтобы удалить все узлы и придать тросу первоначальное натяжение.
4. Обратите внимание, что тросы при первом использовании могут ослабнуть или, наоборот, натянуться.
5. Натяните тросы так сильно, насколько это возможно, но будьте осторожны: верхняя пластина (58) должна располагаться поверх блока грузов, но не приподниматься над ним. Не забудьте закрепить все контргайки после завершения регулировки.
6. Для лучшей работы тренажёра наносите хозяйственную смазку (например, силикон) на НАПРАВЛЯЮЩИЕ (6).
7. Наслаждайтесь новым тренажёром Body Craft.

Благодарим за покупку тренажёра BodyCraft. При наличии вопросов по сборке и эксплуатации тренажёра обратитесь за помощью к местному поставщику оборудования BODYCRAFT.

www.bodycraft.com