

Инструкция

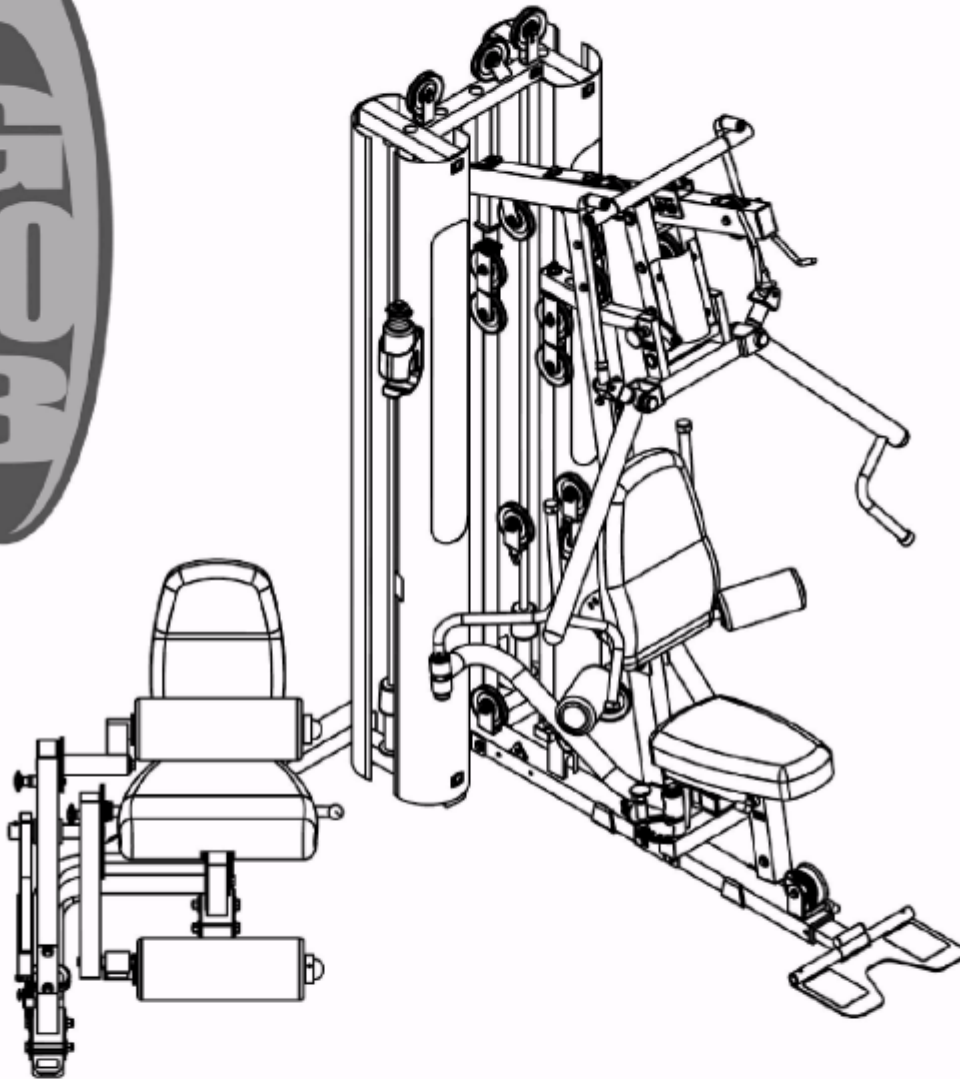
Силовой комплекс Body Solid G10B

Полезные ссылки:

[Силовой комплекс Body Solid G10B - смотреть на сайте](#)

[Силовой комплекс Body Solid G10B - читать отзывы](#)

Body-Solid



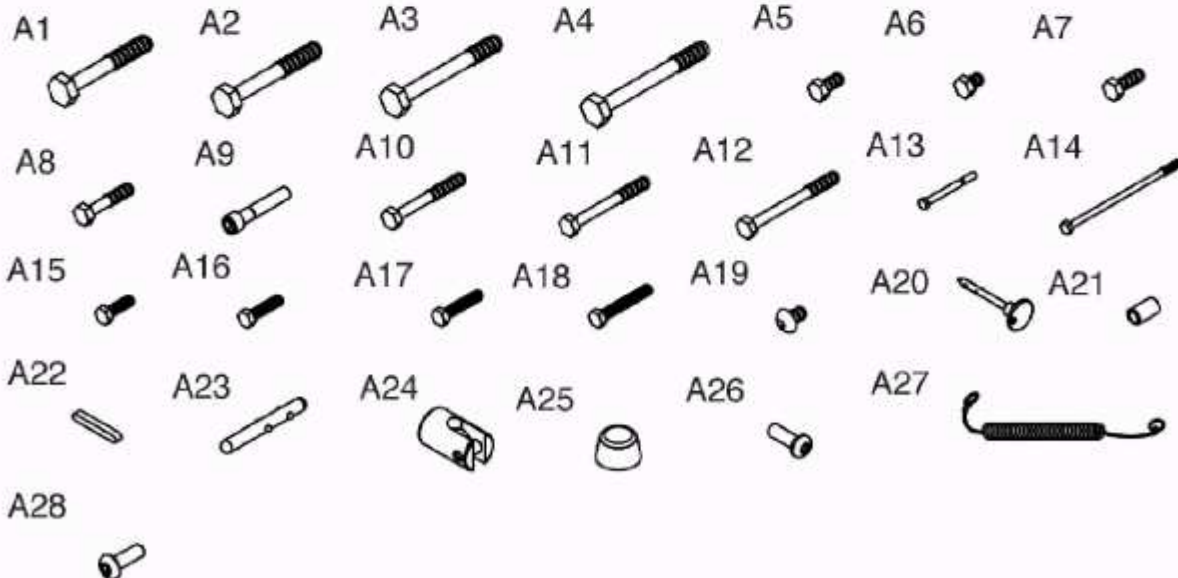
BODY-SOLID, Inc.

РУКОВОДСТВО ПОЛЬЗОВАТЕЛЯ G10B

ИНСТРУКЦИИ ПО СБОРКЕ G10B

ИЛЛЮСТРАЦИЯ КРЕПЕЖНЫХ ДЕТАЛЕЙ

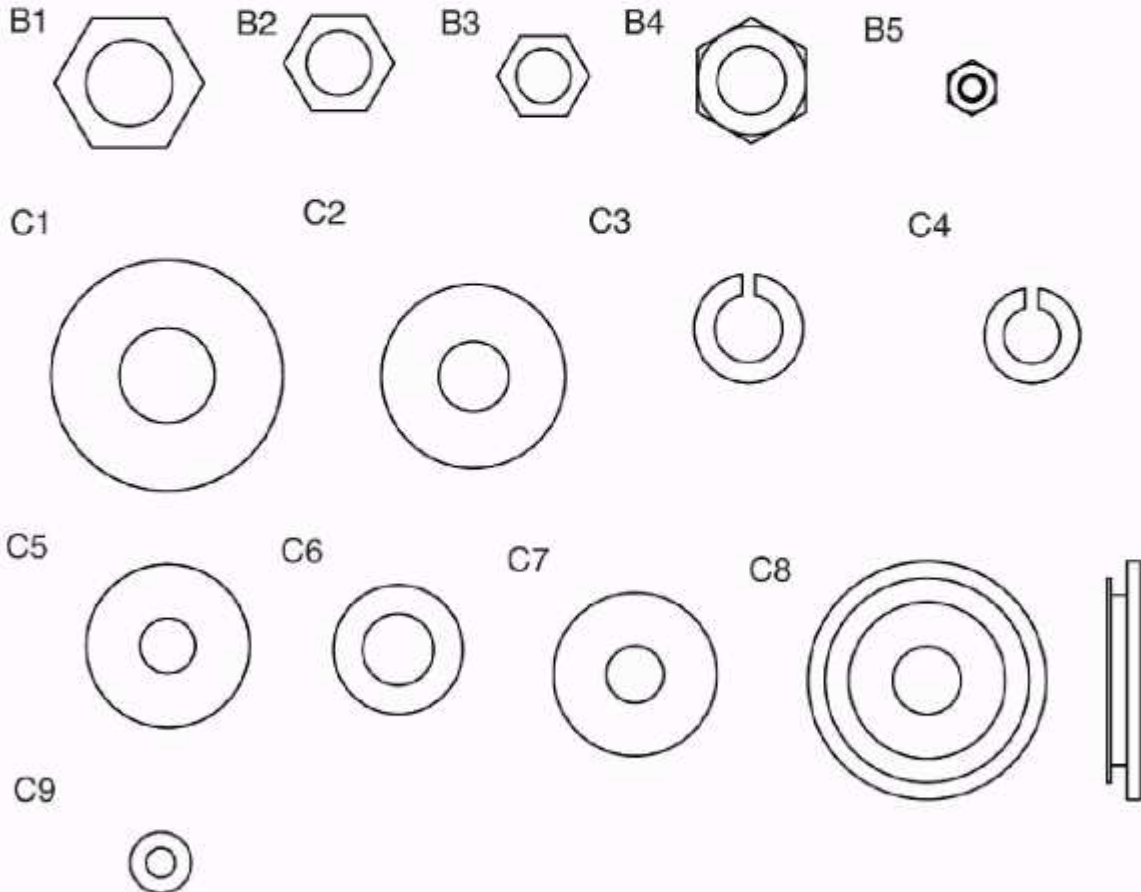
A1. Болт с шестигранной головкой 1/2" X3 1/4" -----	[6шт.]
A2. Болт с шестигранной головкой 1/2" X3 1/2" -----	[3шт.]
A3. Болт с шестигранной головкой 1/2"X4" -----	[1шт.]
A4. Болт с шестигранной головкой 1/2" X 4 1/4" -----	[10шт.]
A5. Болт с шестигранной головкой M8X12L -----	[2шт.]
A6. Болт с шестигранной головкой 3/8"X1/2" -----	[2шт.]
A7. Болт с шестигранной головкой 3/8"X1" -----	[2шт.]
A8. Болт с шестигранной головкой 3/8" X1 3/4" L-----	[15шт.]
A9. Круглый болт 3/8"X2" -----	[2шт.]
A10. Болт с шестигранной головкой 3/8" X2 3/4" L-----	[5шт.]
A11. Болт с шестигранной головкой 3/8"X3" L-----	[4шт.]
A12. Болт с шестигранной головкой 3/8" X3 1/2" L-----	[1шт.]
A13. Болт с шестигранной головкой 3/8"X4" L-----	[4шт.]
A14. Болт с шестигранной головкой 3/8" X7 1/4" L-----	[2шт.]
A15. Болт с шестигранной головкой 5/16"X1" L-----	[8шт.]
A16. Болт с шестигранной головкой 5/16" x1 1/4L-----	[4шт.]
A17. Болт с шестигранной головкой 5/16" x1 1/2" L-----	[3шт.]
A18. Болт с шестигранной головкой 5/16"X2" L-----	[2шт.]
A19. M10X16L Винт с головкой с внутренним шестигранником -----	[4шт.]
A20. ШТИФТ 10LB (8250-071)-----	[2шт.]
A21. ВТУЛКА 1/2" x21-----	[3шт.]
A22. КЛЮЧ □ 6x45L плоский-----	[1шт.]
A23. ШТИФТ Ø10 (8250-023)-----	[1шт.]
A24. Твердый кожух (8890-010)-----	[2шт.]
A25. Колпачок болта 1/2" (9212-024)-----	[1шт.]
A26. Круглый болт M10X30L-----	[2шт.]
A27. Эластичный пояс-----	[2шт.]
A28. M4X12 КРУГЛЫЙ УСТАНОВОЧНЫЙ ВИНТ-----	[2шт.]



ИНСТРУКЦИИ ПО СБОРКЕ G10B











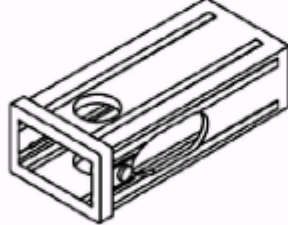







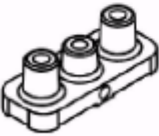
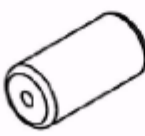


ИЛЛЮСТРАЦИЯ КРЕПЕЖНЫХ ДЕТАЛЕЙ

V1. Нейлоновая контргайка 1/2" -----	[17шт.]
V2. Нейлоновая контргайка 3/8" -----	[33шт.]
V3. Нейлоновая контргайка 5/16" -----	[3шт.]
V4. Нейлоновая контргайка M10 -----	[2шт.]
V5. Гайка M4 -----	[2шт.]
C1. Шайба Ø34 1/2" (I.D). -----	[35шт.]
C2. Шайба (Ø27) 3/8" (I.D). -----	[58шт.]
C3. Пружинная шайба 3/8" - -----	[2шт.]
C4. Пружинная шайба 5/16" -----	[14шт.]
C5. 5/16" (I.D). Шайба (Ø24) -----	[14шт.]
C6. Шайба (Ø19) M10 (I.D). -----	[4шт.]
C7. Шайба (Ø18) M8 (I.D). -----	[2шт.]
C8. Шайба круглой заглушки 1/2" -----	[1шт.]
C9. Шайба M4 -----	[2шт.]



ИНСТРУКЦИИ ПО СБОРКЕ G10B

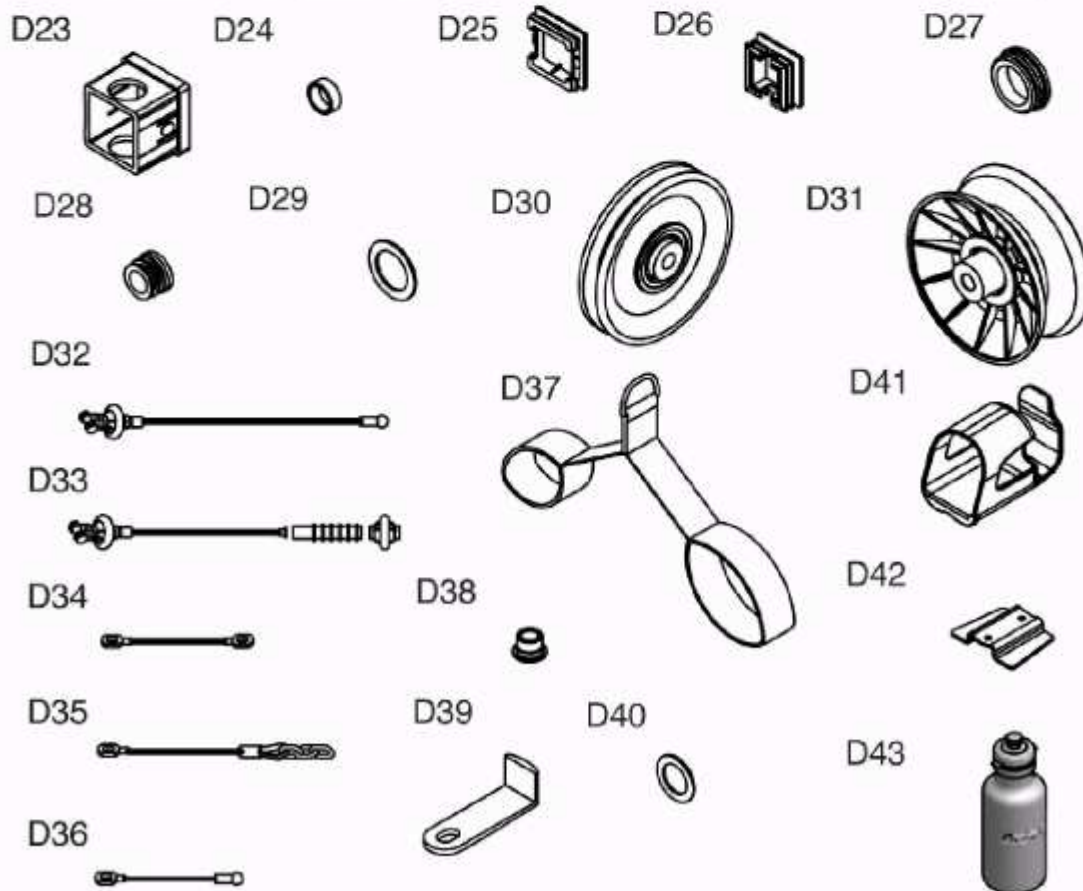
ИЛЛЮСТРАЦИЯ КРЕПЕЖНЫХ ДЕТАЛЕЙ

D1		D1. Стальная втулка Ø5/8" x22.5L (8110-011) -----	[4шт.]
D2		D2. Стальная втулка Ø3/4" X8L (8110-014) -----	[6шт.]
D3		D3. Стальная втулка Ø10.5 (8530-009) -----	[10шт.]
D4		D4. Пружинный карабин Ø8 (8810-001) -----	[4шт.]
D5		D5. Заглушка 2"x2" x2.5t (9211-006) -----	[6шт.]
D6		D6. Заглушка 25x50 (9211-009) -----	[6шт.]
D7		D7. Заглушка 50x75 (9211-012) -----	[3шт.]
D8		D8. Круглая заглушка Ø1" (9211-022) -----	[2шт.]
D9		D9. Концевой колпачок 50x75x2.5t (9211-026) -----	[3шт.]
D10		D10. Ограничительная втулка Ø3/4" (9211-046) -----	[4шт.]
D11		D11. Нейлоновая втулка 50X75 (9211-083) -----	[1шт.]
D12		D12. Круглая заглушка Ø50.8 (9211-074) -----	[2шт.]
D13		D13. Резиновое кольцо 2"x3" (9212-011) -----	[3шт.]
D14		D14. Резиновый наконечник 2"x2" (9214-002) -----	[4шт.]
D15		D15. Резиновая подушка 38x38 (9310-001) -----	[1шт.]
D16		D16. Резиновое кольцо Ø65xØ20x70L (9310-049) -----	[4шт.]
D17		D17. Резиновое кольцо 2"x2" (9310-020) -----	[1шт.]
D18		D18. Резиновая подушка 95X140L (9310-035) -----	[4шт.]
D19		D19. Верхняя пластина (8400-005) -----	[2шт.]
D20		D20. Валик из пеноматериала Ø4"x23x8" (9161-032) -----	[2шт.]
D21		D21. Шток переключения веса (8210-070A) -----	[2шт.]
D22		D22. Круглая заглушка Ø1" x2.5t (9260-021) -----	[6шт.]

ИНСТРУКЦИИ ПО СБОРКЕ G10B

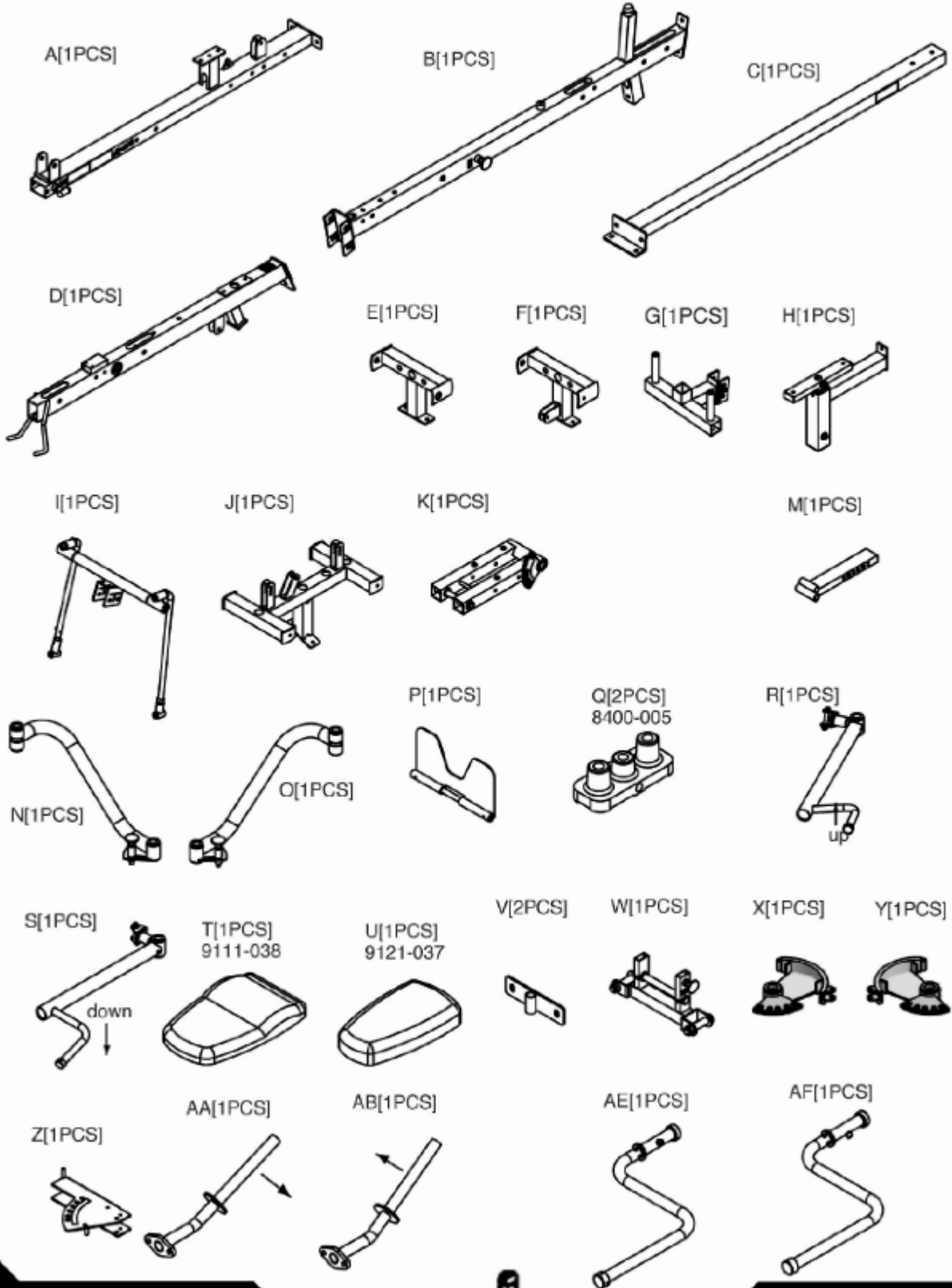
ИЛЛЮСТРАЦИЯ КРЕПЕЖНЫХ ДЕТАЛЕЙ

D23. Нейлоновая втулка 60x45 (9211-032)	-----	[2шт.]
D24. Стальная втулка Ø1" x10L (8120-040)	-----	[1шт.]
D25. Заглушка 2"X2" x1.8T (9211-005)	-----	[2шт.]
D26. Заглушка □45 (9211-004)	-----	[1шт.]
D27. Заглушка Ø50.8x2.5t (9211-020)	-----	[2шт.]
D28. Заглушка Ø1" (9211-016)	-----	[2шт.]
D29. ШАЙБА Ø1" CU (8520-008)	-----	[4шт.]
D30. Блок Ø110X22T (9213-002C)	-----	[24шт.]
D31. Блок Ø110X51L (9213-022A)	-----	[1шт.]
D32. Стальной трос 5120 мм	-----	[1шт.]
D33. Стальной трос 4705 мм	-----	[1шт.]
D34. Стальной трос 2000 мм	-----	[1шт.]
D35. Стальной трос 580 мм	-----	[1шт.]
D36. Стальной трос 5035 мм	-----	[1шт.]
D37. Плечевой пояс (АСН-16)	-----	[1шт.]
D38. Стальная втулка Ø10.5X13L (8530-014)	-----	[2шт.]
D39. Фиксирующая планка стального троса (9213-013)	-----	[2шт.]
D40. ШАЙБА Ø20 CU (8520-007)	-----	[1шт.]
D41. СТОЙКА ДЛЯ БУТЫЛКИ (9260-086)	-----	[1шт.]
D42. НЕПОДВИЖНАЯ ПЛАНКА (8388-025)	-----	[1шт.]
D43. БУТЫЛКА (9260-107)	-----	[1шт.]



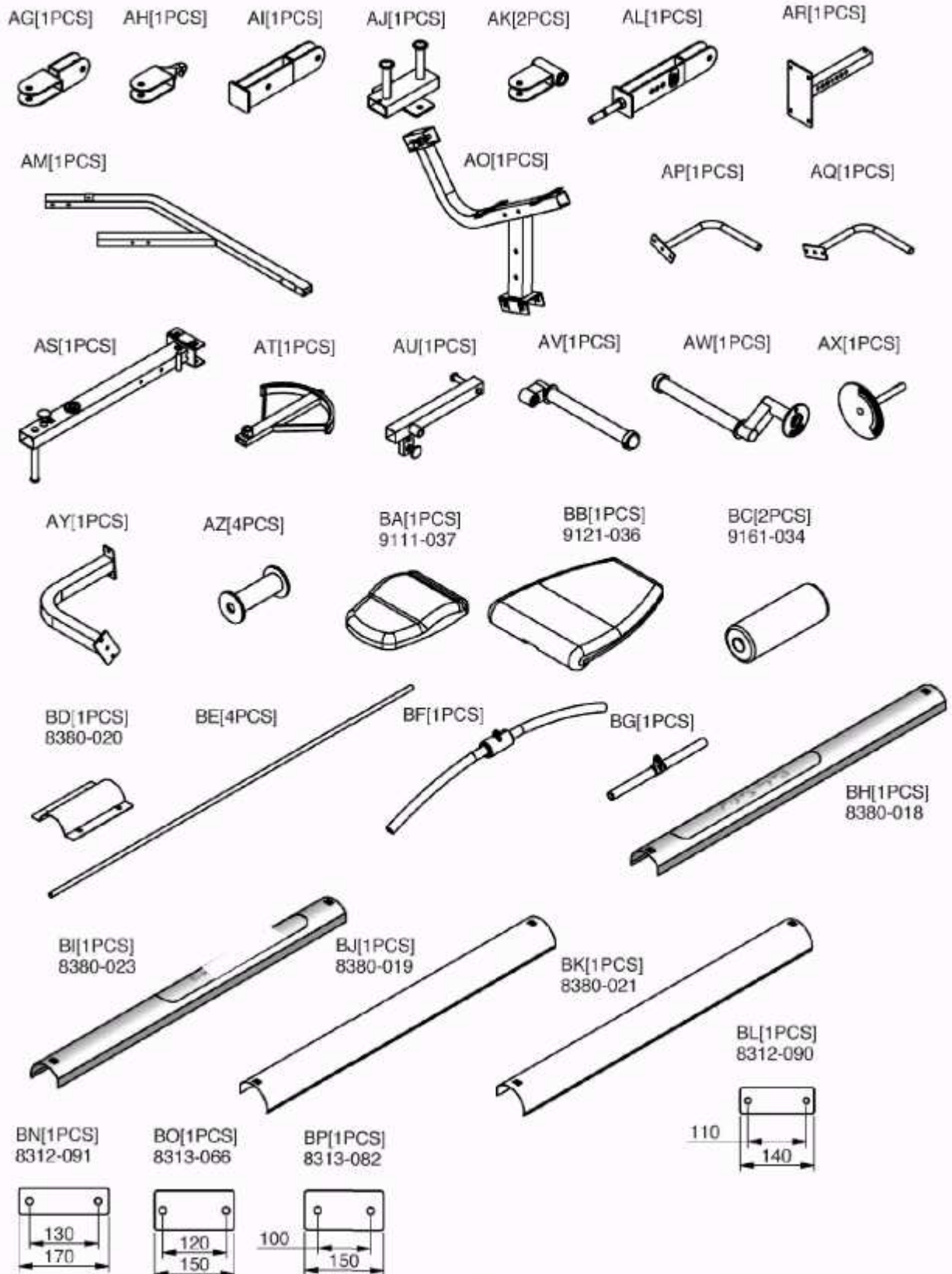
ИНСТРУКЦИИ ПО СБОРКЕ G10B

ЛИСТ С ИЛЛЮСТРАЦИЯМИ ДЕТАЛЕЙ (PCS = шт.)

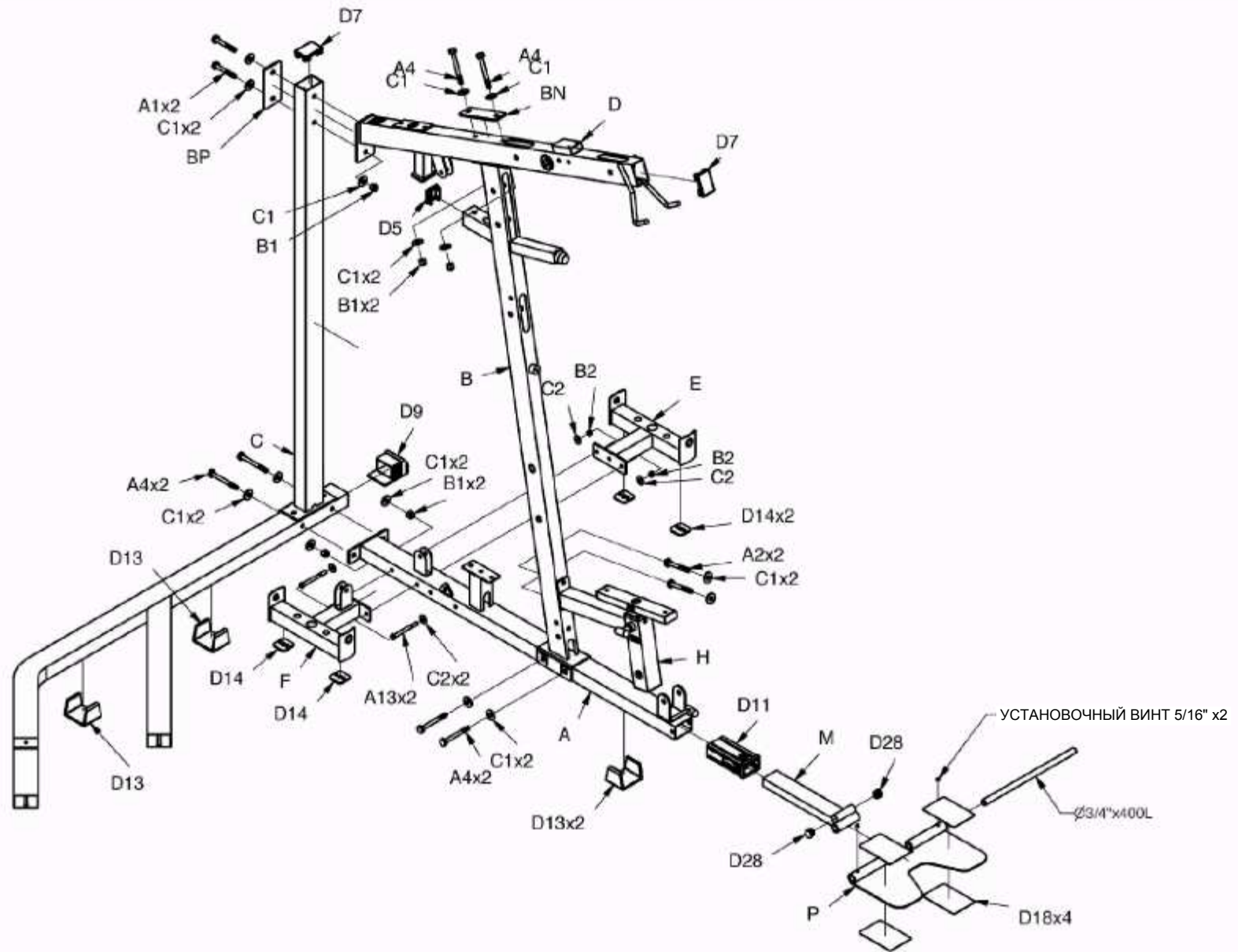


ИНСТРУКЦИИ ПО СБОРКЕ G10B

ЛИСТ С ИЛЛЮСТРАЦИЯМИ ДЕТАЛЕЙ (PCS = шт.)

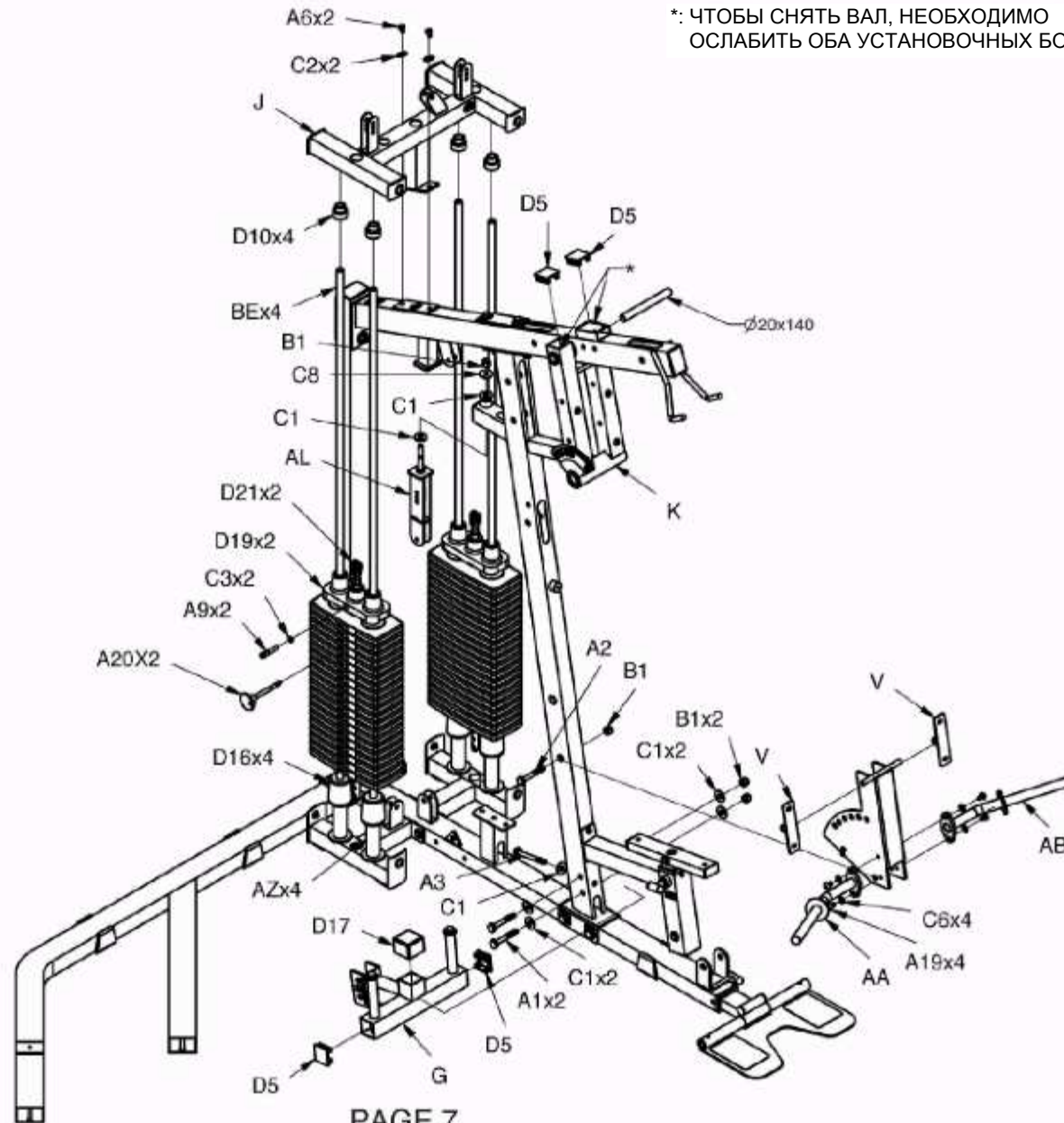


G10B-102004

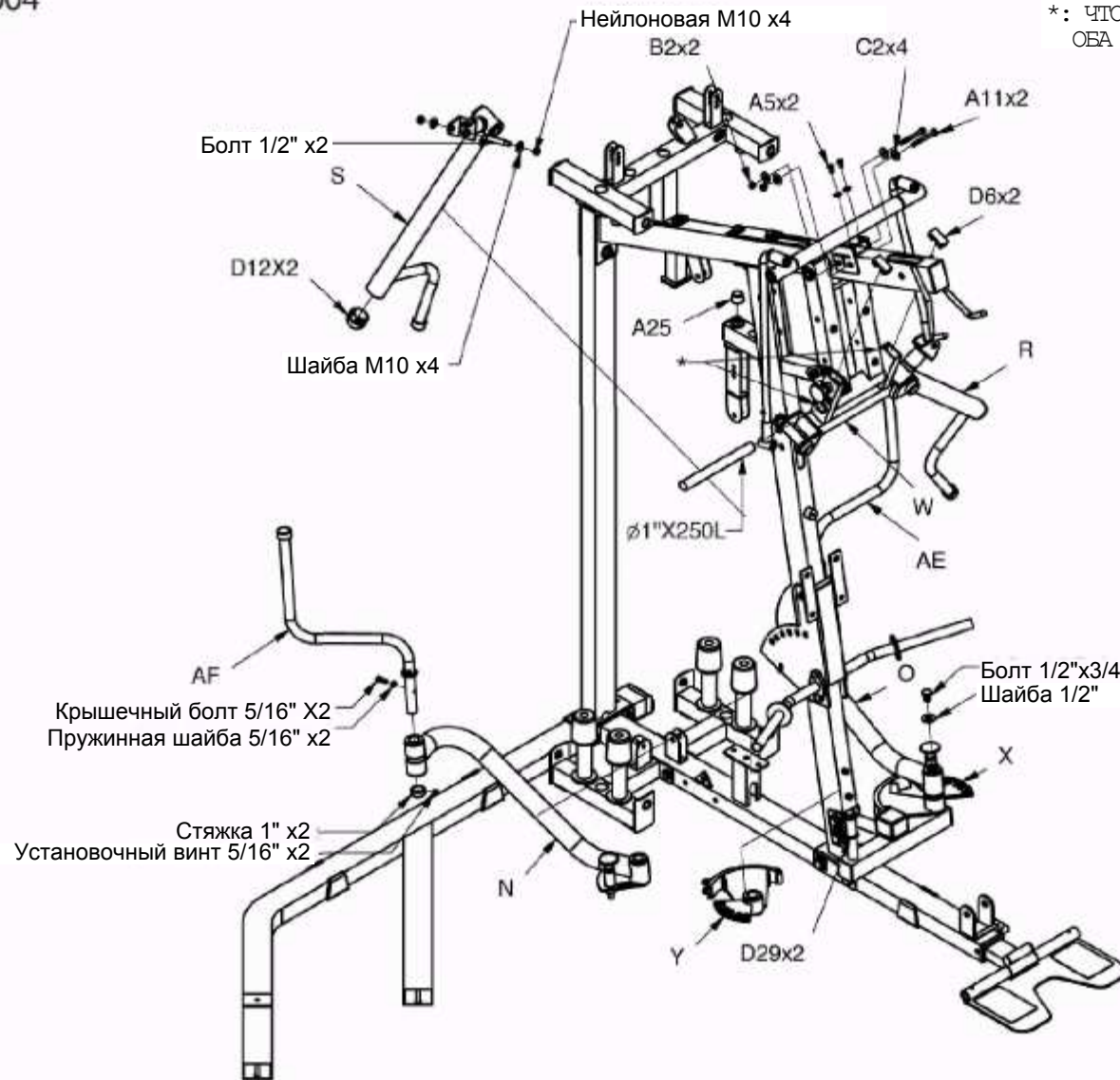


G10B-102004

*: ЧТОБЫ СНЯТЬ ВАЛ, НЕОБХОДИМО
ОСЛАБИТЬ ОБА УСТАНОВОЧНЫХ БОЛТА



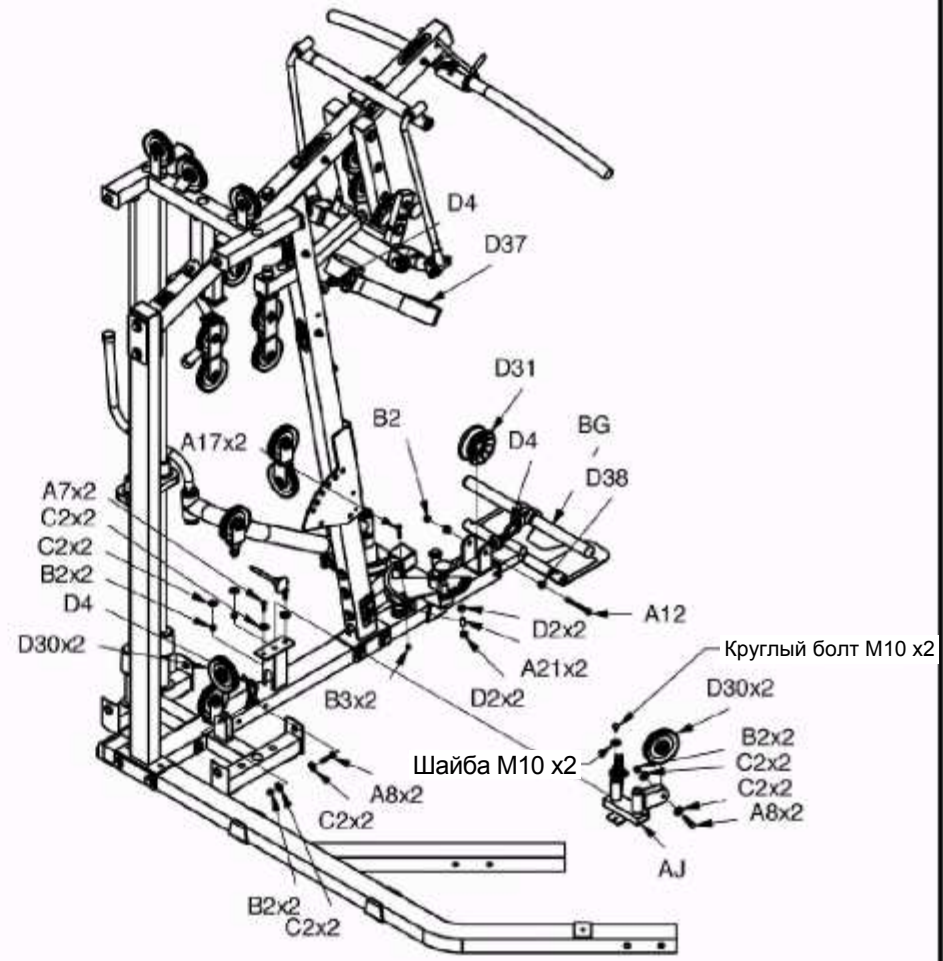
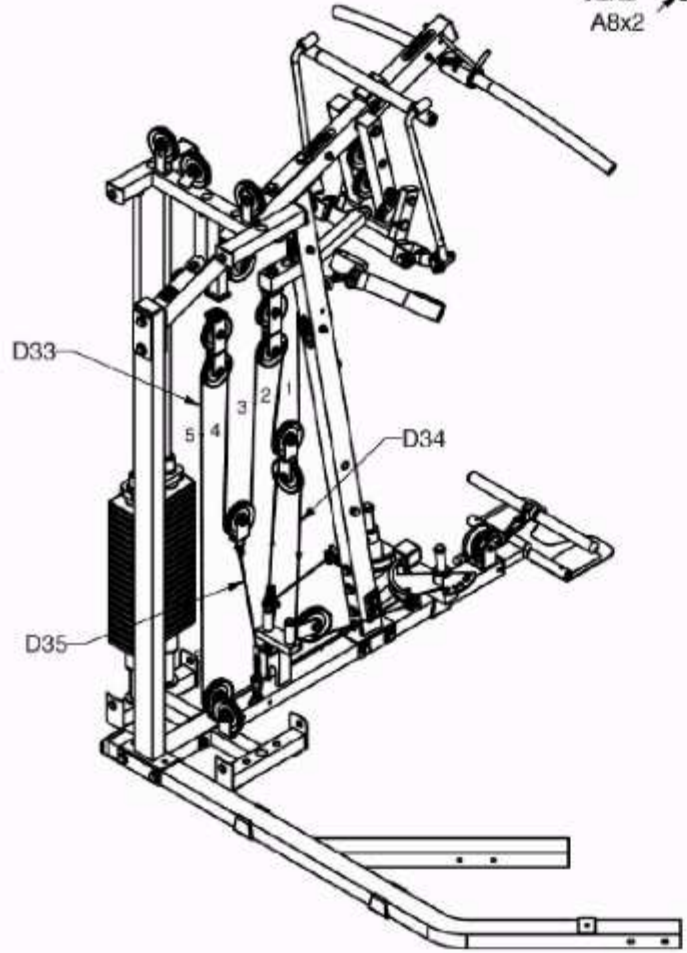
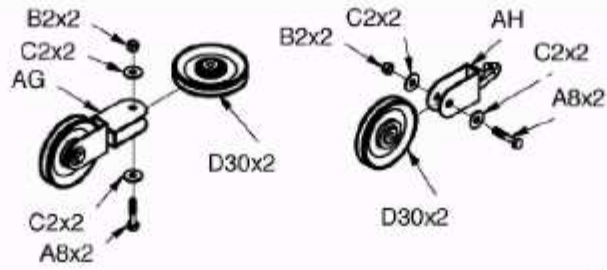
G10B-102004



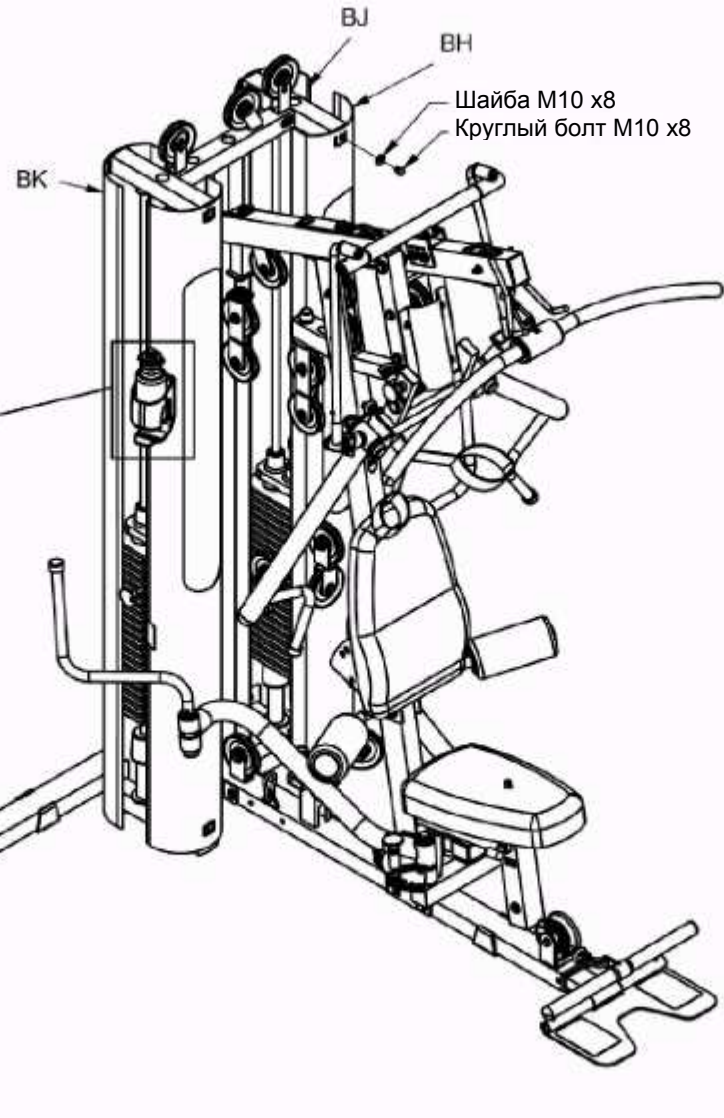
*: ЧТОБЫ СНЯТЬ ВАЛ, НЕОБХОДИМО ОСЛАБИТЬ
 ОБА УСТАНОВОЧНЫХ БОЛТА

G10B-102004

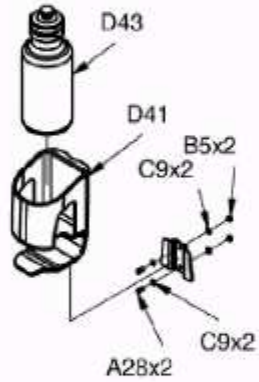
- D33 
- D34 
- D35 



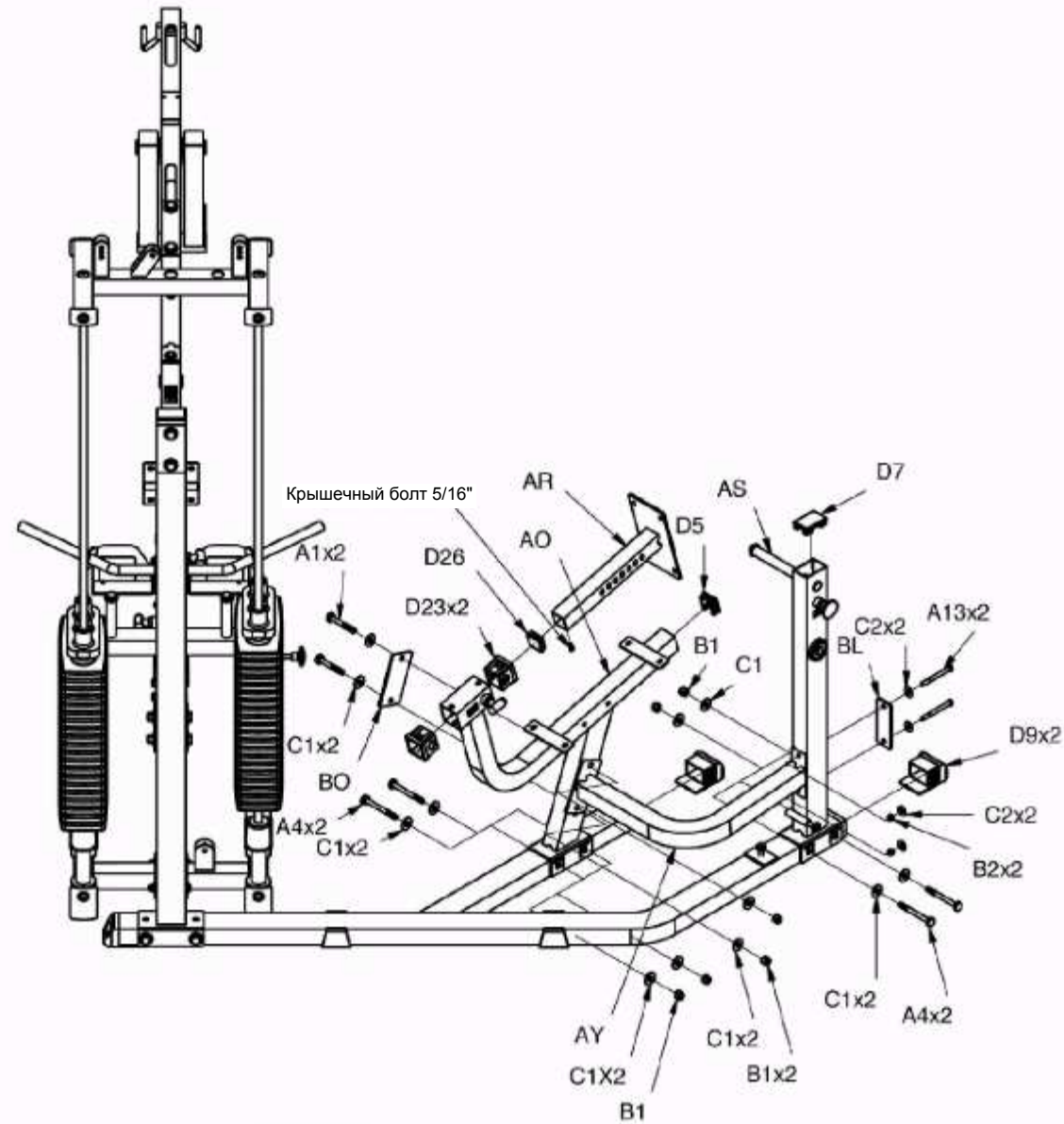
G10B-102004



Собранная стойка с бутылкой:

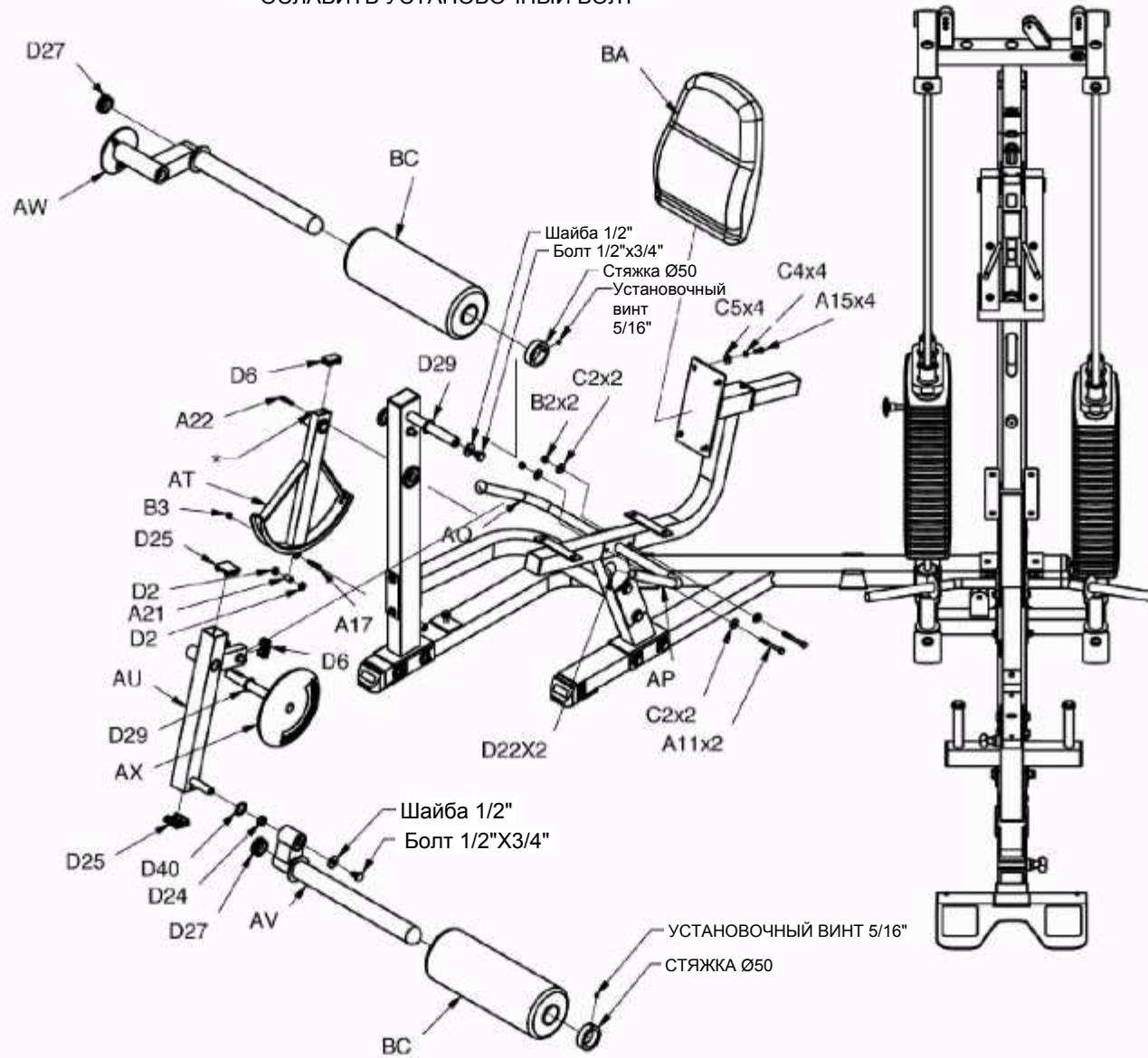


G10B-102004



G10B-102004

*: ЧТОБЫ СНЯТЬ ВАЛ, НЕОБХОДИМО
ОСЛАБИТЬ УСТАНОВОЧНЫЙ БОЛТ



G10B-102004

D36 

