

# **Инструкция**

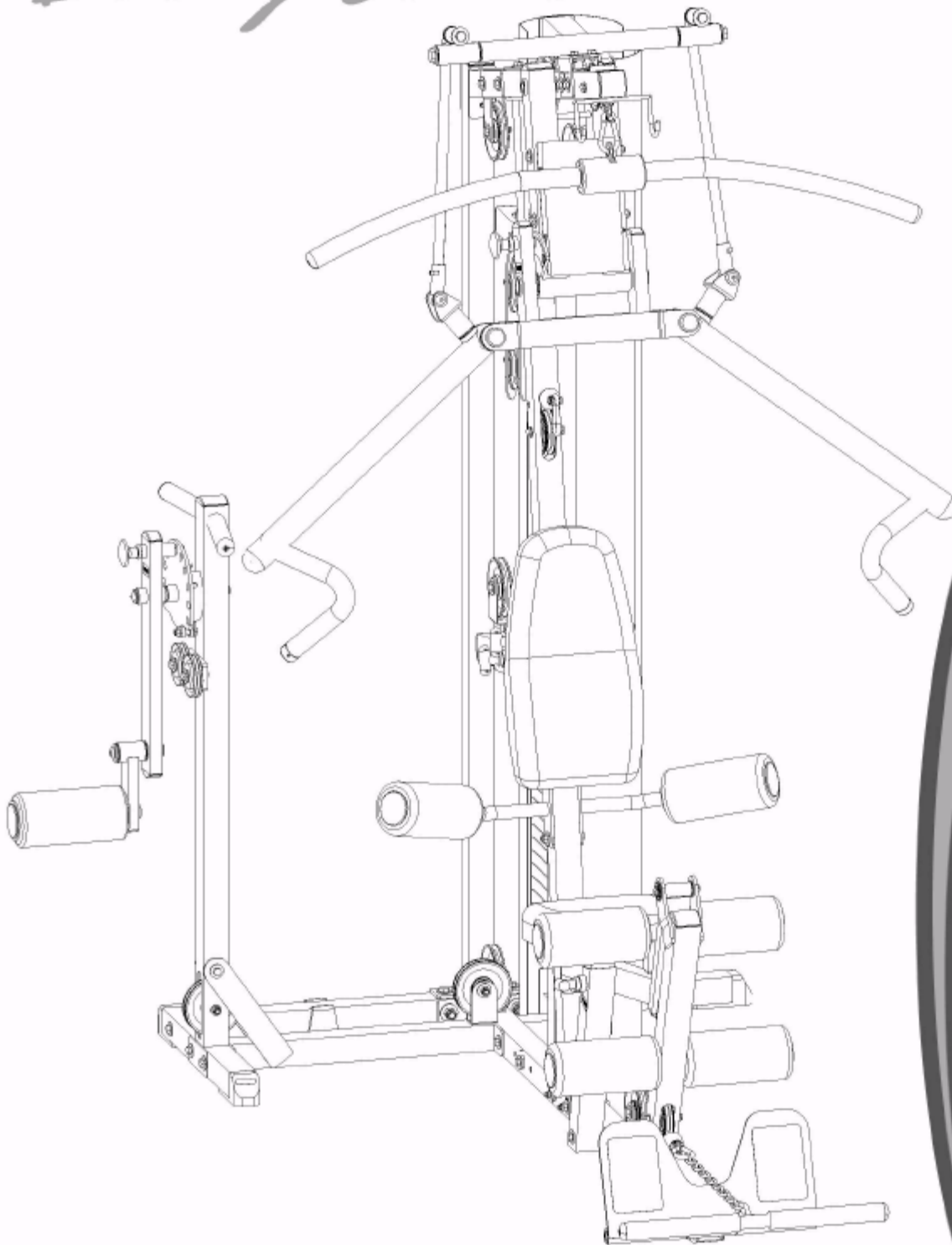
## **Силовой комплекс Body Solid G2B**

Полезные ссылки:

[Силовой комплекс Body Solid G2B - смотреть на сайте](#)

[Силовой комплекс Body Solid G2B - читать отзывы](#)

*Body-Solid*

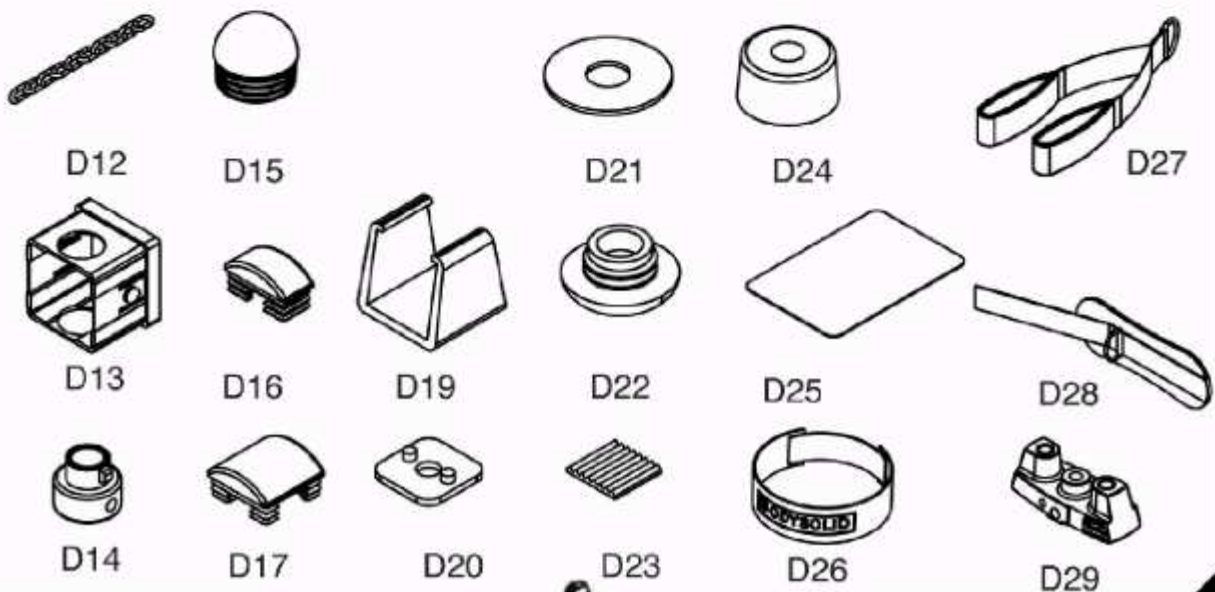


Инструкция по сборке

## ИНСТРУКЦИИ ПО СБОРКЕ G2B

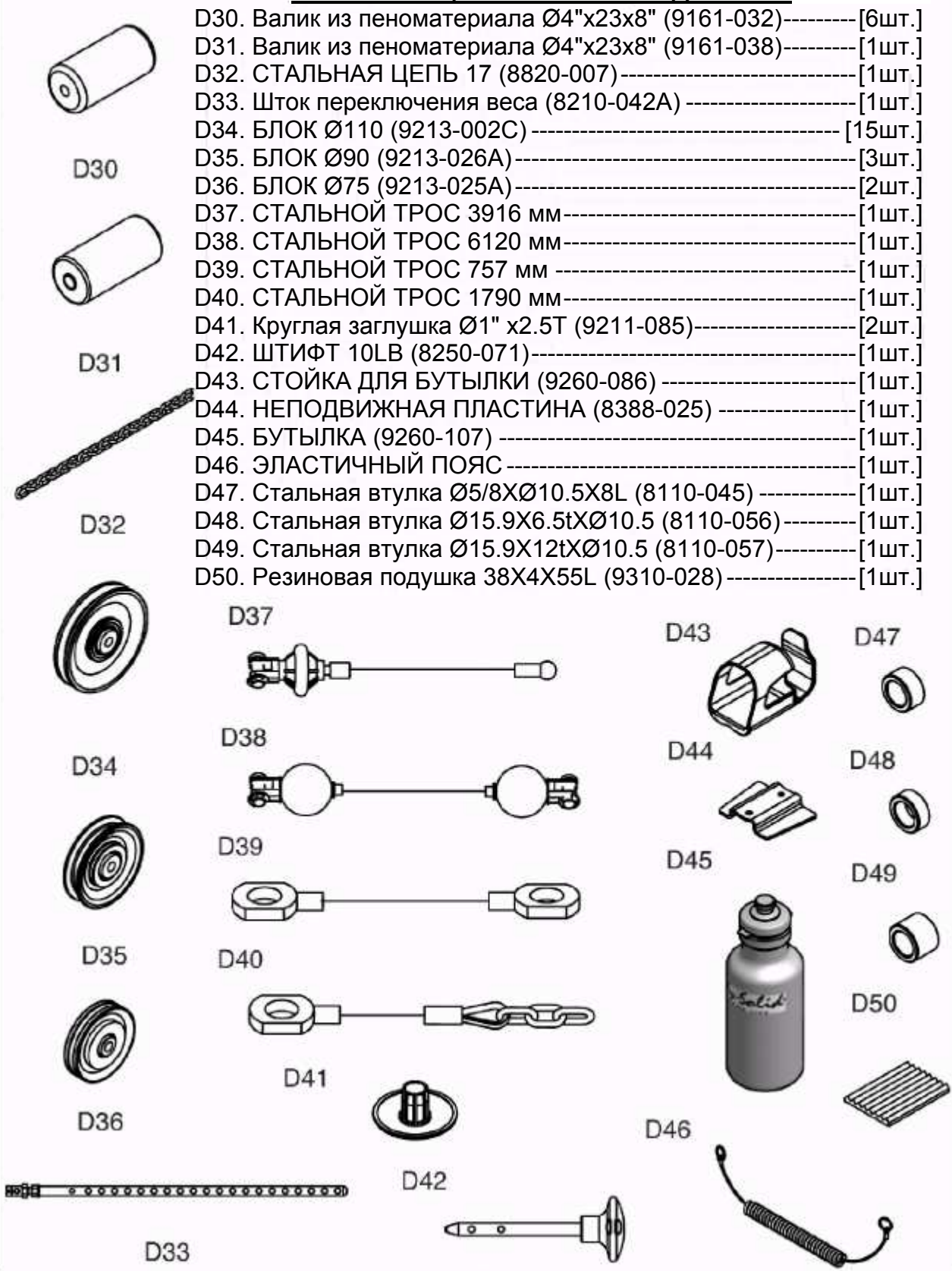
### ИЛЛЮСТРАЦИЯ КРЕПЕЖНЫХ ДЕТАЛЕЙ

		D1. Стальная втулка Ø5/8" x22.5L (8110-011)----- [4шт.]
D1	D2	D2. Стальная втулка Ø3/4" X8L (8110-014)----- [2шт.]
		D3. ШАЙБА Ø3/4" CU (8520-007) ----- [1шт.]
		D4. ШАЙБА Ø1" CU (8520-008)----- [1шт.]
		D5. Стальная втулка Ø10.5 (8530-009) ----- [12шт.]
		D6. Пружинный карабин Ø8 (8810-001)----- [5шт.]
D3	D4	D7. Заглушка 20X40 (9211-008)----- [1шт.]
		D8. Заглушка 25X50 (9211-009)----- [1шт.]
		D9. Заглушка Ø1" (9211-016)----- [3шт.]
		D10. Круглая заглушка Ø1" x1.6T (9211-022) ----- [5шт.]
D5	D6	D11. Концевой колпачок 50x50x1.8t (9211-024)----- [3шт.]
		D12. СТАЛЬНАЯ ЦЕПЬ 10 (8820-006) ----- [1шт.]
		D13. НЕЙЛОНОВАЯ ВТУЛКА 60x50 (9211-033) ----- [2шт.]
		D14. Ограничительная втулка Ø3/4" (9211-046)----- [2шт.]
D7	D8	D15. Круглая заглушка Ø50 (9211-074)----- [2шт.]
		D16. Заглушка 25x50 (9211-086)----- [8шт.]
		D17. Заглушка 2"X2" x1.8T (9211-087) ----- [9шт.]
		D19. Резиновое кольцо 2"x2" (9212-010)----- [3шт.]
D9	D10	D20. Резиновый наконечник 2"x2" (9214-002) ----- [3шт.]
		D21. Нейлоновая шайба 3" (9214-008) ----- [4шт.]
		D22. Круглая заглушка Ø1" x2.5t (9260-021) ----- [6шт.]
D11		D23. Резиновая подушка 38x38 (9310-001) ----- [1шт.]
		D24. Резиновое кольцо Ø55 (9310-027) ----- [2шт.]
		D25. Резиновая подушка 95X140L (9310-035)----- [4шт.]
		D26. Эластичный ремень с наклейкой (9630-056) ----- [1шт.]
		D27. ПЛЕЧЕВОЙ РЕМЕНЬ (ACH-16) ----- [1шт.]
		D28. РЕМЕНЬ ЛОДЫЖКИ (50NAS2) ----- [1шт.]
		D29. Верхняя пластина (8400-006)----- [1шт.]



## ИНСТРУКЦИИ ПО СБОРКЕ G2B

### ИЛЛЮСТРАЦИЯ КРЕПЕЖНЫХ ДЕТАЛЕЙ



- D30. Валик из пеноматериала Ø4"x23x8" (9161-032)-----[6шт.]
- D31. Валик из пеноматериала Ø4"x23x8" (9161-038)-----[1шт.]
- D32. СТАЛЬНАЯ ЦЕПЬ 17 (8820-007)-----[1шт.]
- D33. Шток переключения веса (8210-042A)-----[1шт.]
- D34. БЛОК Ø110 (9213-002С)-----[15шт.]
- D35. БЛОК Ø90 (9213-026А)-----[3шт.]
- D36. БЛОК Ø75 (9213-025А)-----[2шт.]
- D37. СТАЛЬНОЙ ТРОС 3916 мм-----[1шт.]
- D38. СТАЛЬНОЙ ТРОС 6120 мм-----[1шт.]
- D39. СТАЛЬНОЙ ТРОС 757 мм-----[1шт.]
- D40. СТАЛЬНОЙ ТРОС 1790 мм-----[1шт.]
- D41. Круглая заглушка Ø1" x2.5Т (9211-085)-----[2шт.]
- D42. ШТИФТ 10LV (8250-071)-----[1шт.]
- D43. СТОЙКА ДЛЯ БУТЫЛКИ (9260-086)-----[1шт.]
- D44. НЕПОДВИЖНАЯ ПЛАСТИНА (8388-025)-----[1шт.]
- D45. БУТЫЛКА (9260-107)-----[1шт.]
- D46. ЭЛАСТИЧНЫЙ ПОЯС-----[1шт.]
- D47. Стальная втулка Ø5/8XØ10.5X8L (8110-045)-----[1шт.]
- D48. Стальная втулка Ø15.9X6.5tXØ10.5 (8110-056)-----[1шт.]
- D49. Стальная втулка Ø15.9X12tXØ10.5 (8110-057)-----[1шт.]
- D50. Резиновая подушка 38X4X55L (9310-028)-----[1шт.]



D34



D35



D36



D33

D37



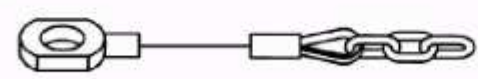
D38



D39



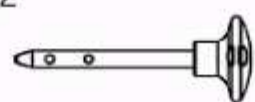
D40



D41



D42



D43



D44



D45



D46



D47



D48



D49

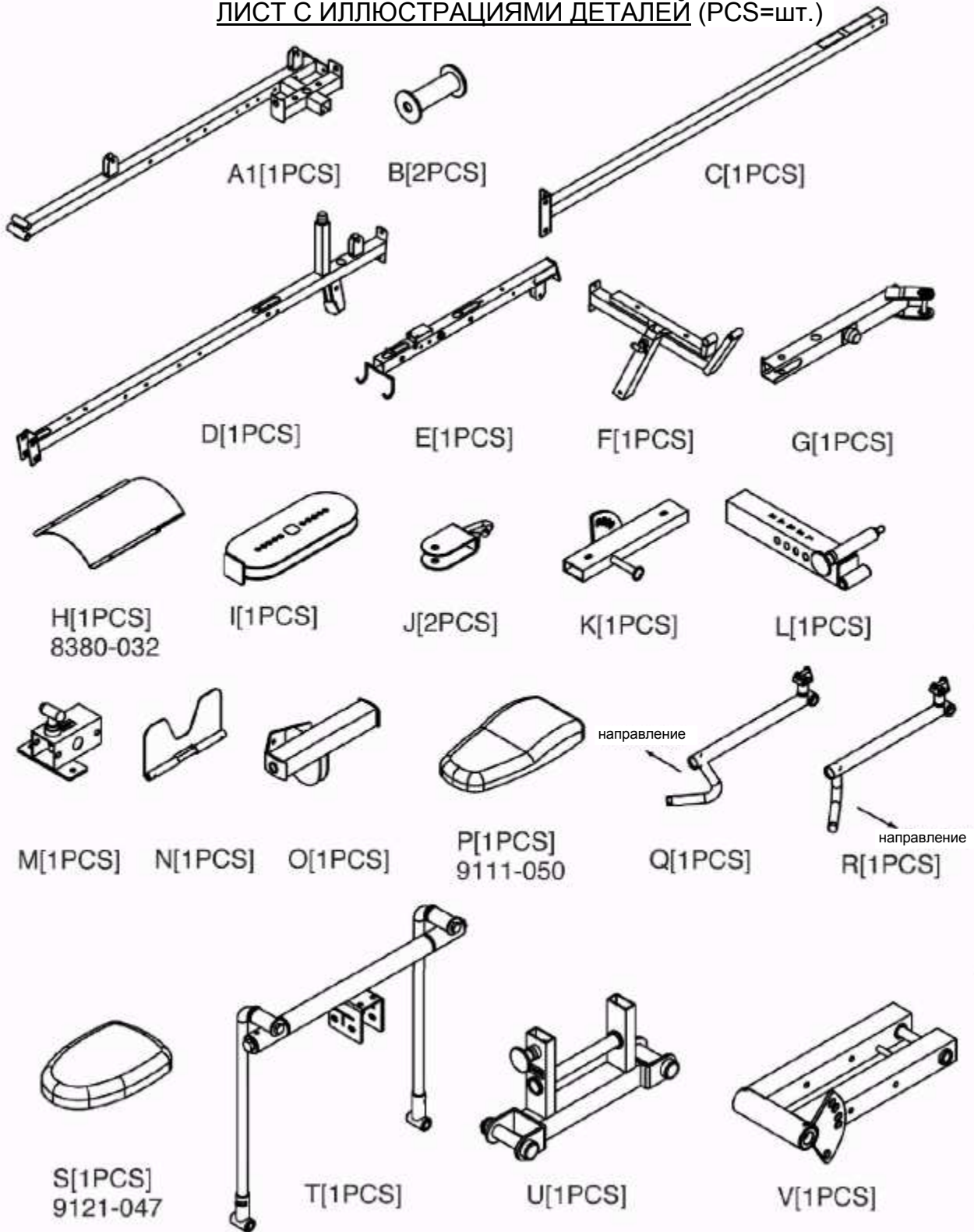


D50



# ИНСТРУКЦИИ ПО СБОРКЕ G2B

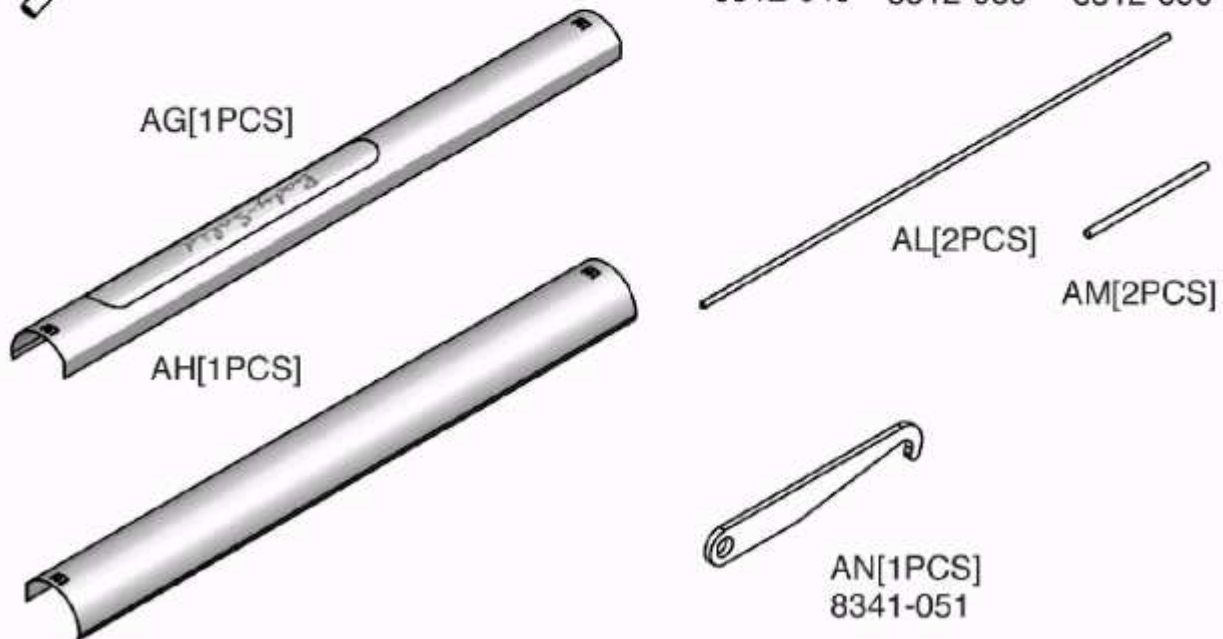
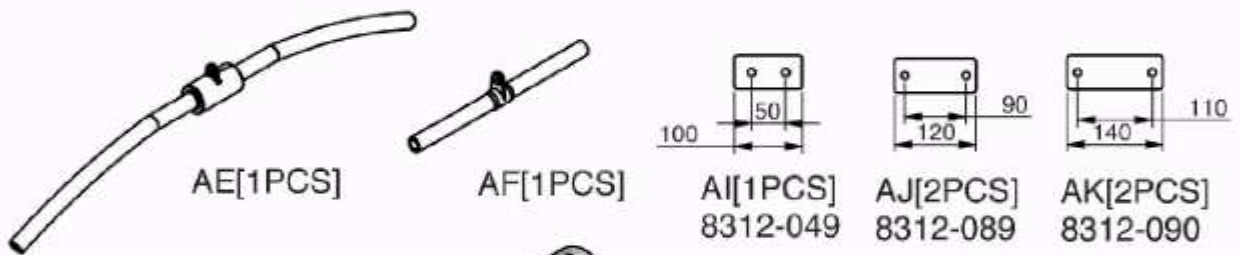
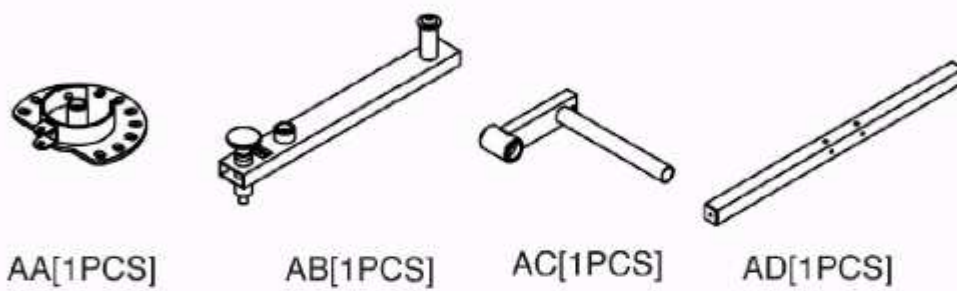
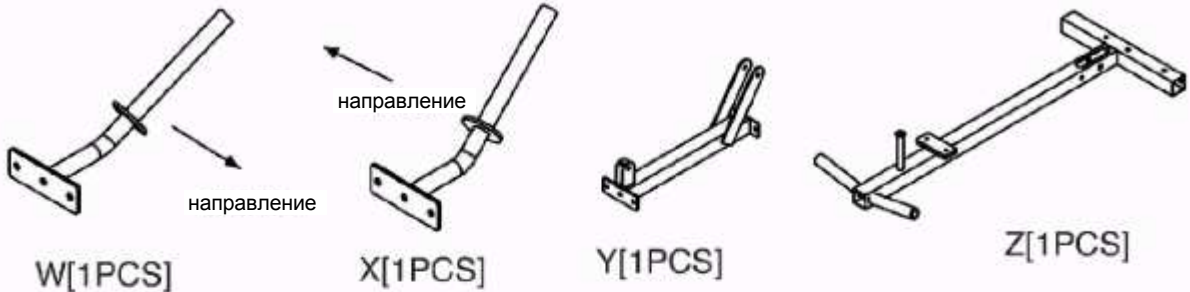
ЛИСТ С ИЛЛЮСТРАЦИЯМИ ДЕТАЛЕЙ (PCS=шт.)





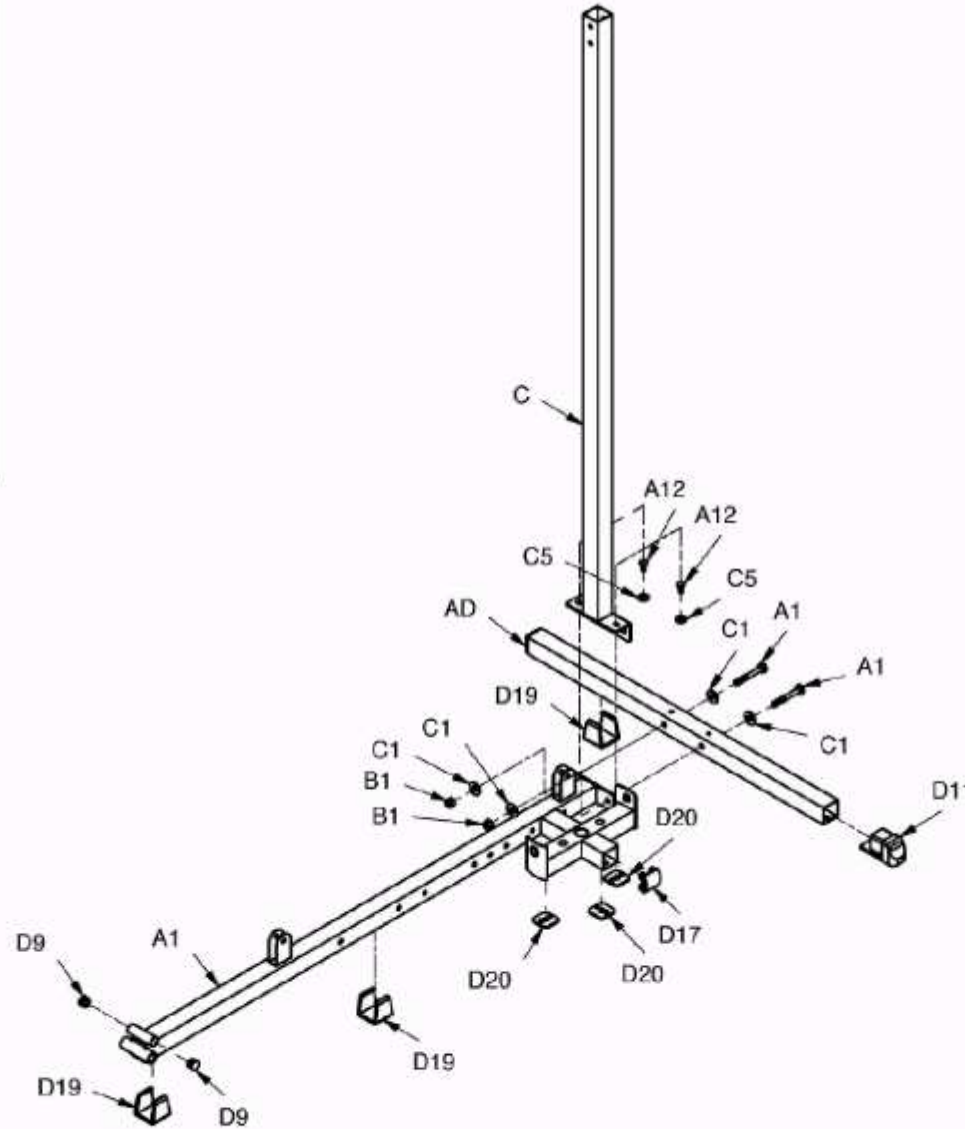
# ИНСТРУКЦИИ ПО СБОРКЕ G2B

## ЛИСТ С ИЛЛЮСТРАЦИЯМИ ДЕТАЛЕЙ (PCS=ШТ.)



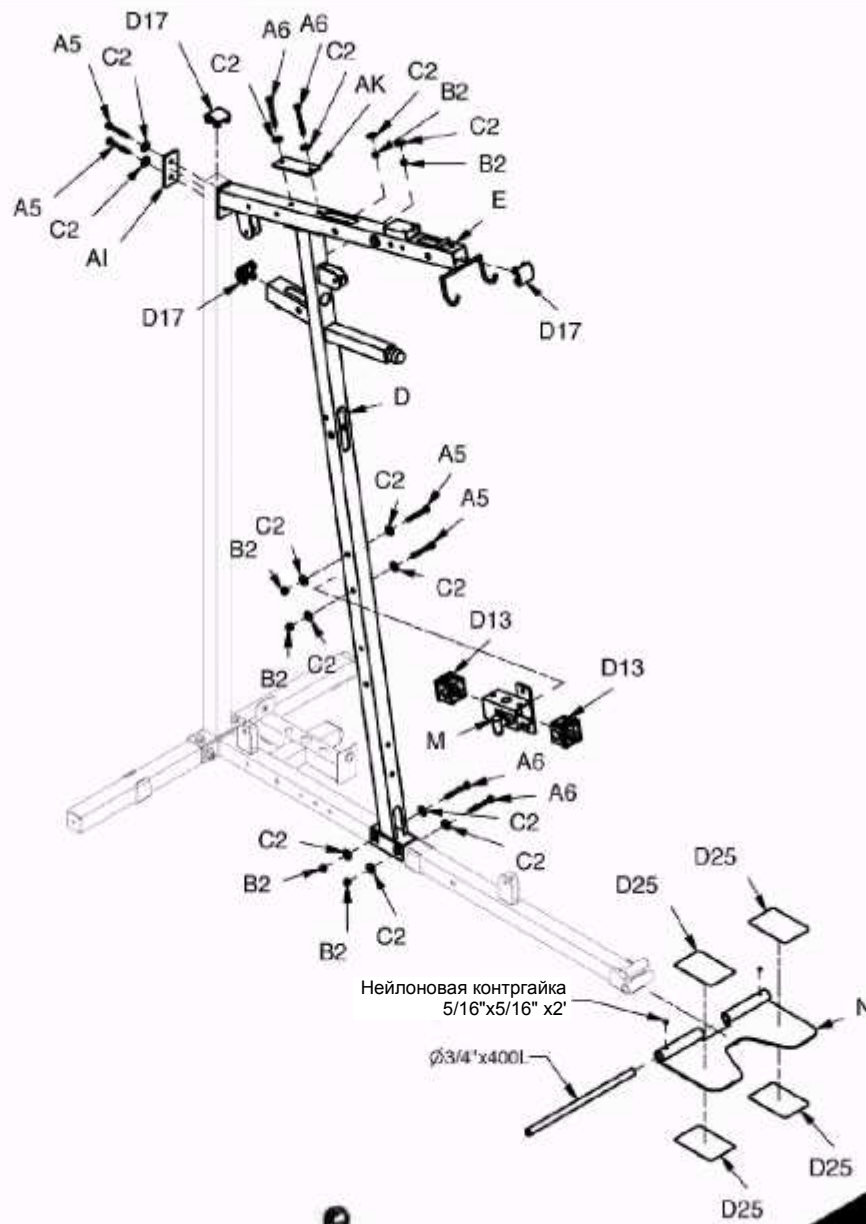


Выше показан ШАГ 1 в собранном виде

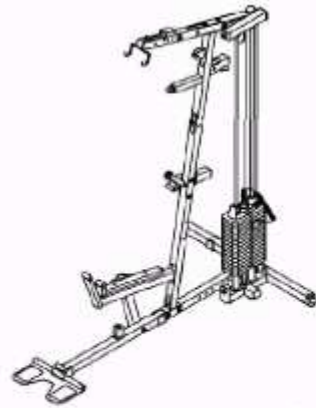




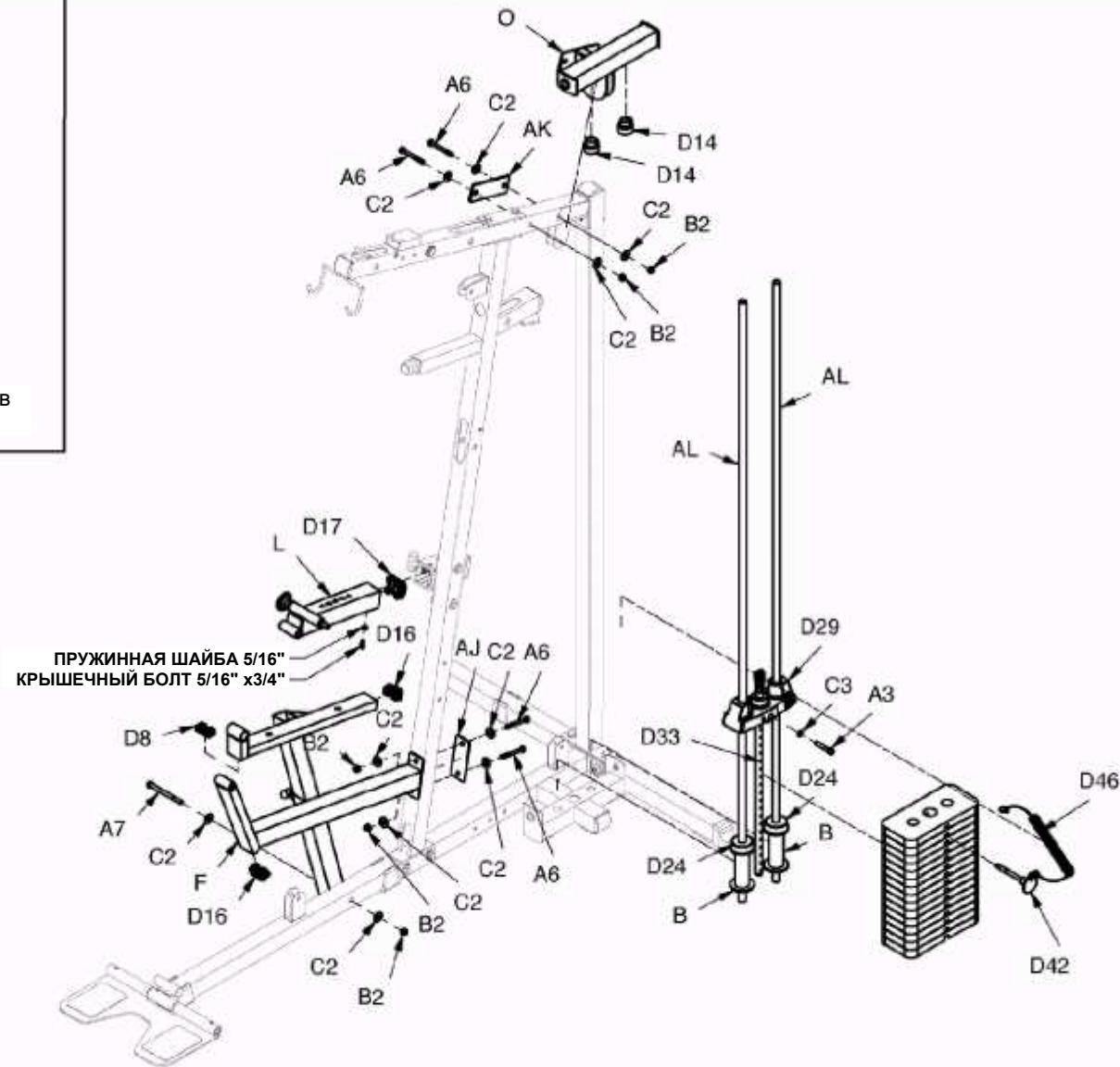
Выше показан ШАГ 2 в собранном виде







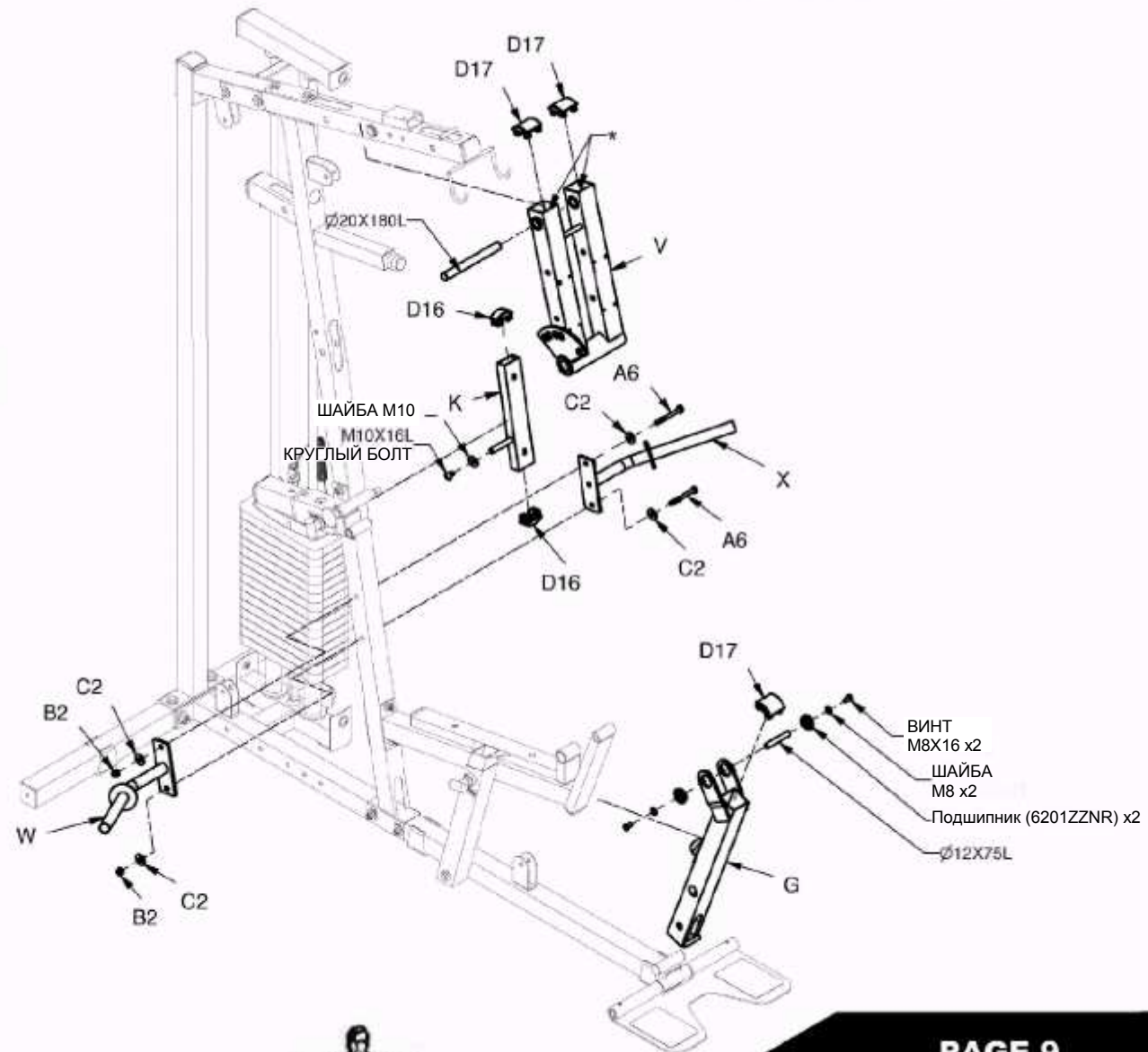
Выше показан ШАГ 3 в собранном виде



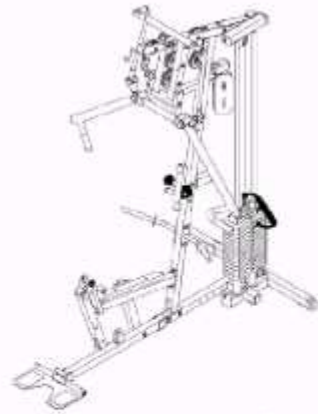


Выше показан ШАГ 4 в собранном виде

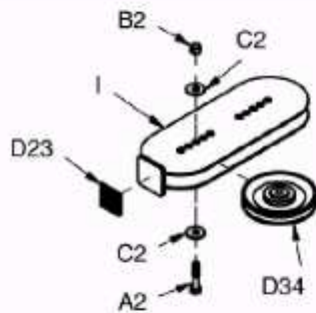
\*:ЧТОБЫ СНЯТЬ ВАЛ, НЕОБХОДИМО  
 ОСЛАБИТЬ ОБА УСТАНОВОЧНЫХ БОЛТА



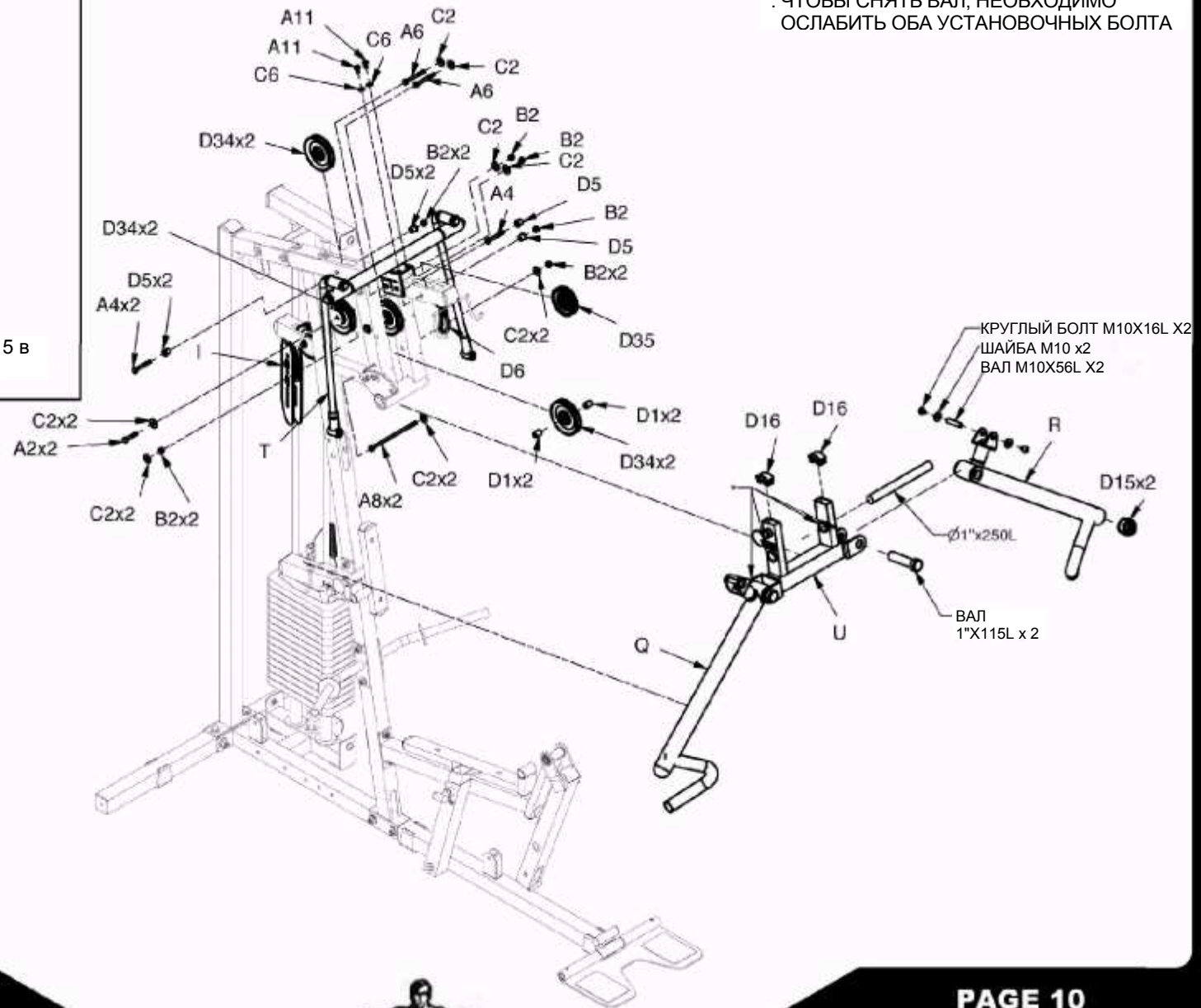
\*: ЧТОБЫ СНЯТЬ ВАЛ, НЕОБХОДИМО  
 ОСЛАБИТЬ ОБА УСТАНОВОЧНЫХ БОЛТА



Выше показан ШАГ 5 в собранном виде



ДЕТАЛЬ I



## Иллюстрация установки троса

Внимание:

Головка троса Ø8

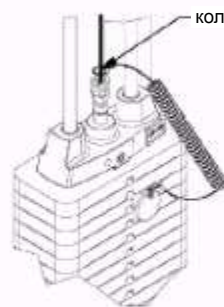
A13

Винт M4

A17

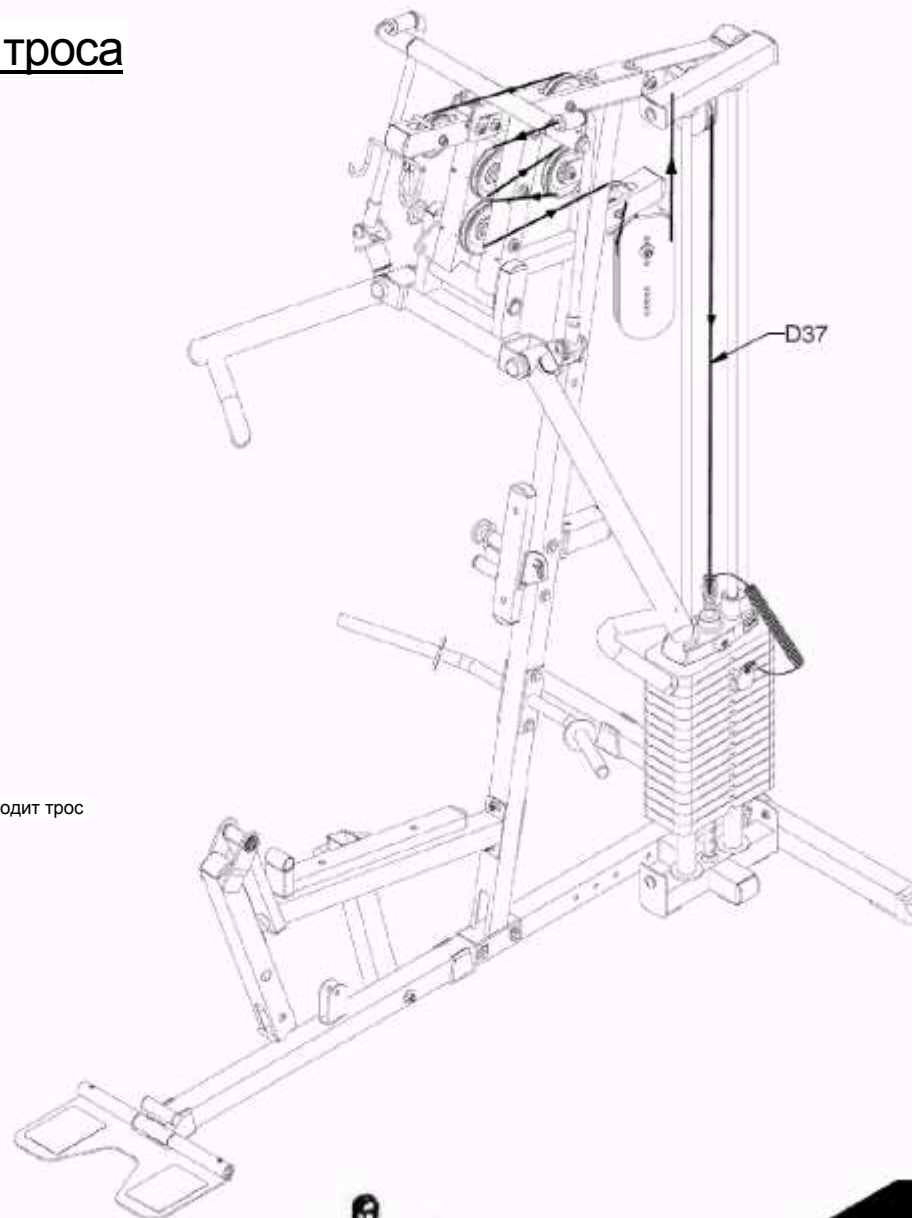
Шток переключения

B5

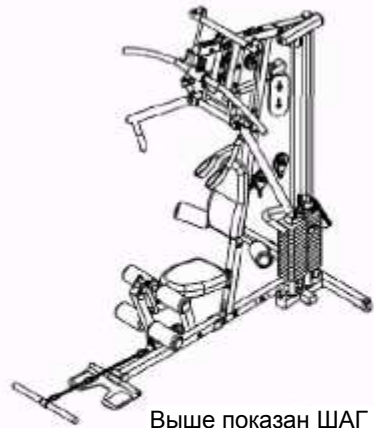


кольцо через которое проходит трос

ДЕТАЛЬ А



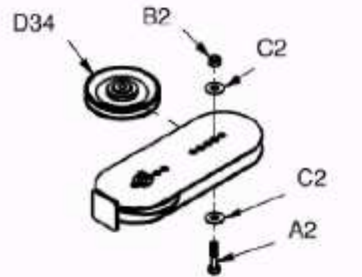




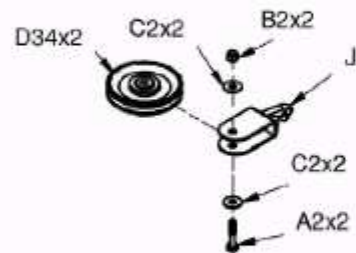
Выше показан ШАГ 6 в собранном виде

**Внимание:**

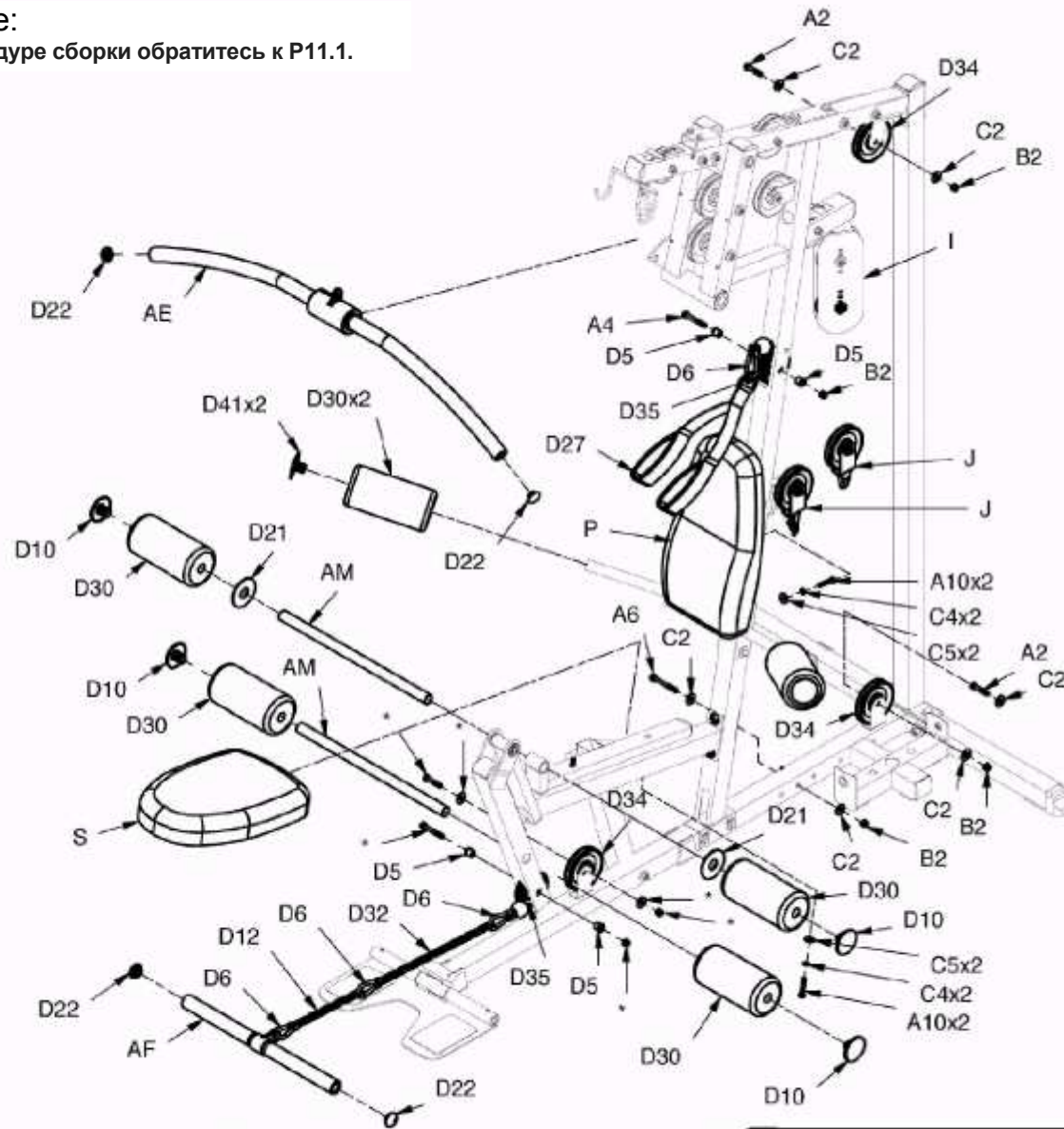
\* : По процедуре сборки обратитесь к P11.1.



**ДЕТАЛЬ I**



**ДЕТАЛЬ J**





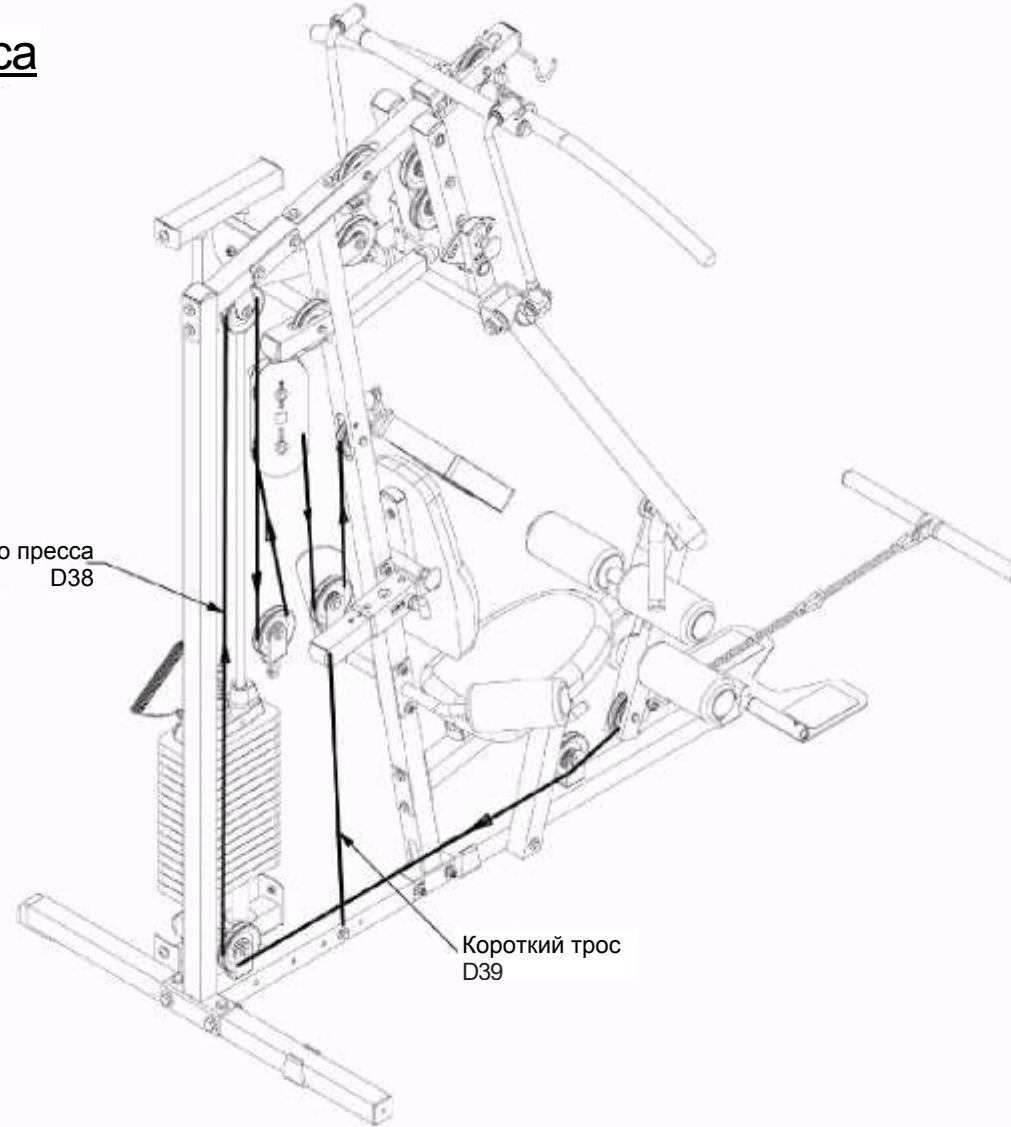
## Иллюстрация установки троса

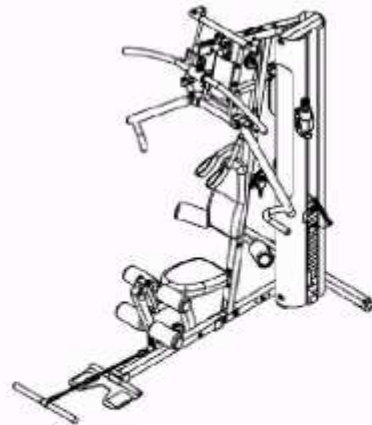
D38 

D39 

Трос брюшного пресса  
D38

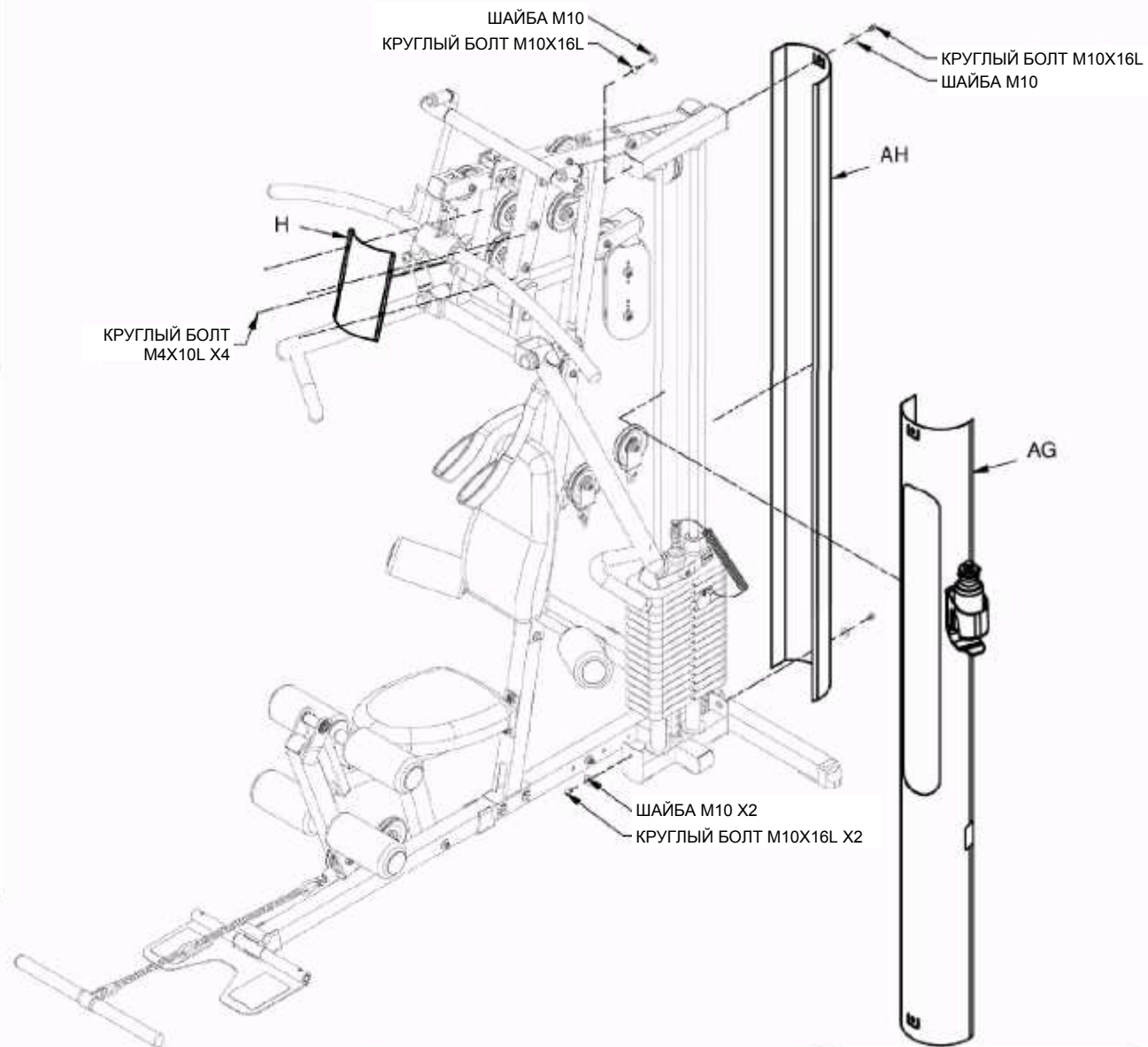
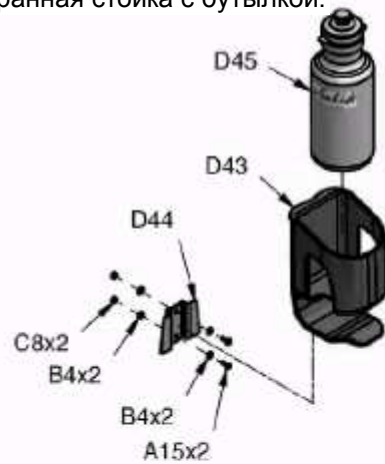
Короткий трос  
D39

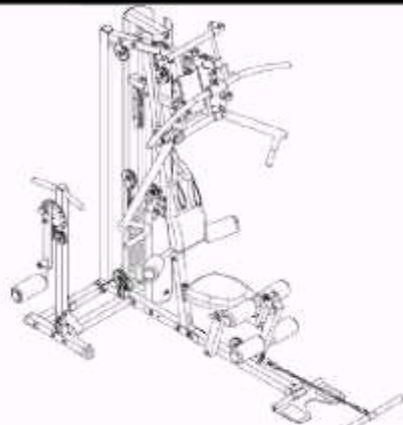




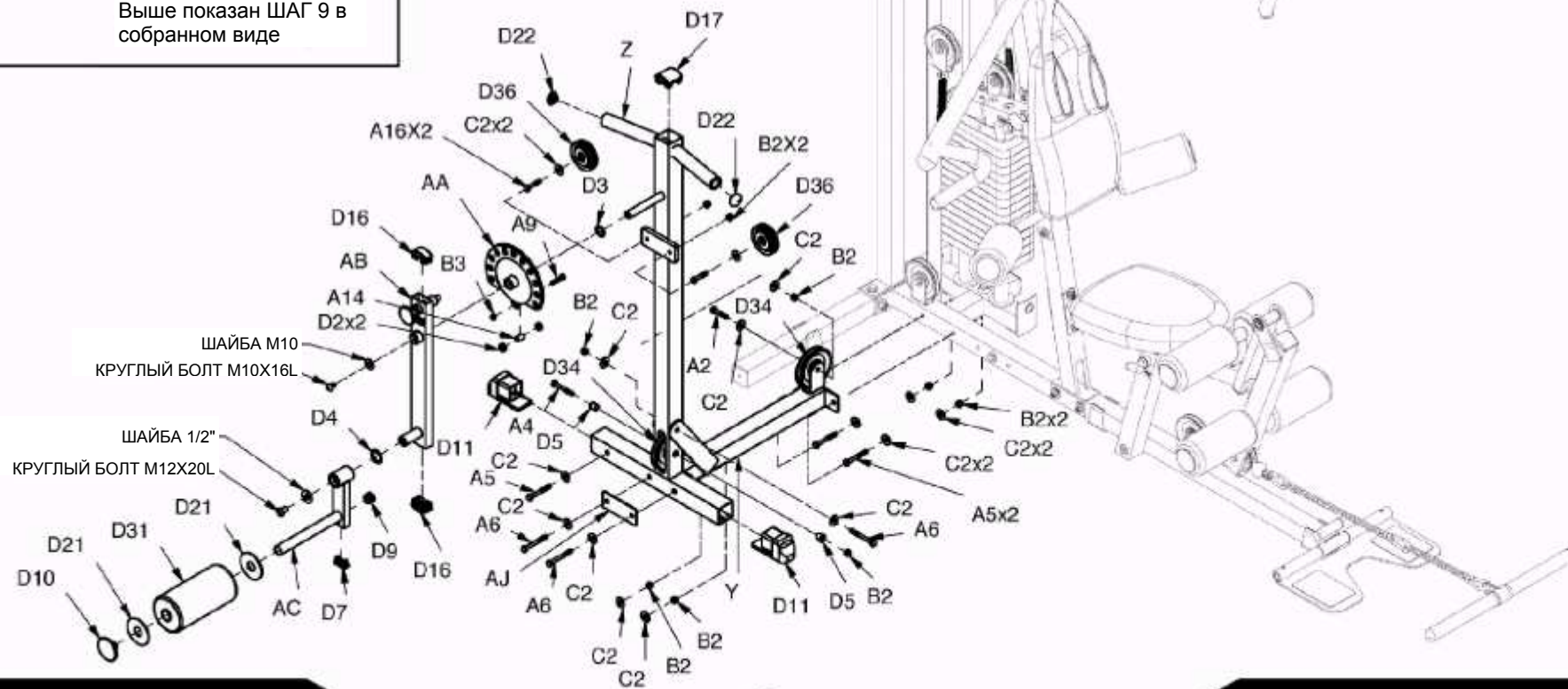
Выше показан ШАГ 7 в собранном виде

Собранная стойка с бутылкой:



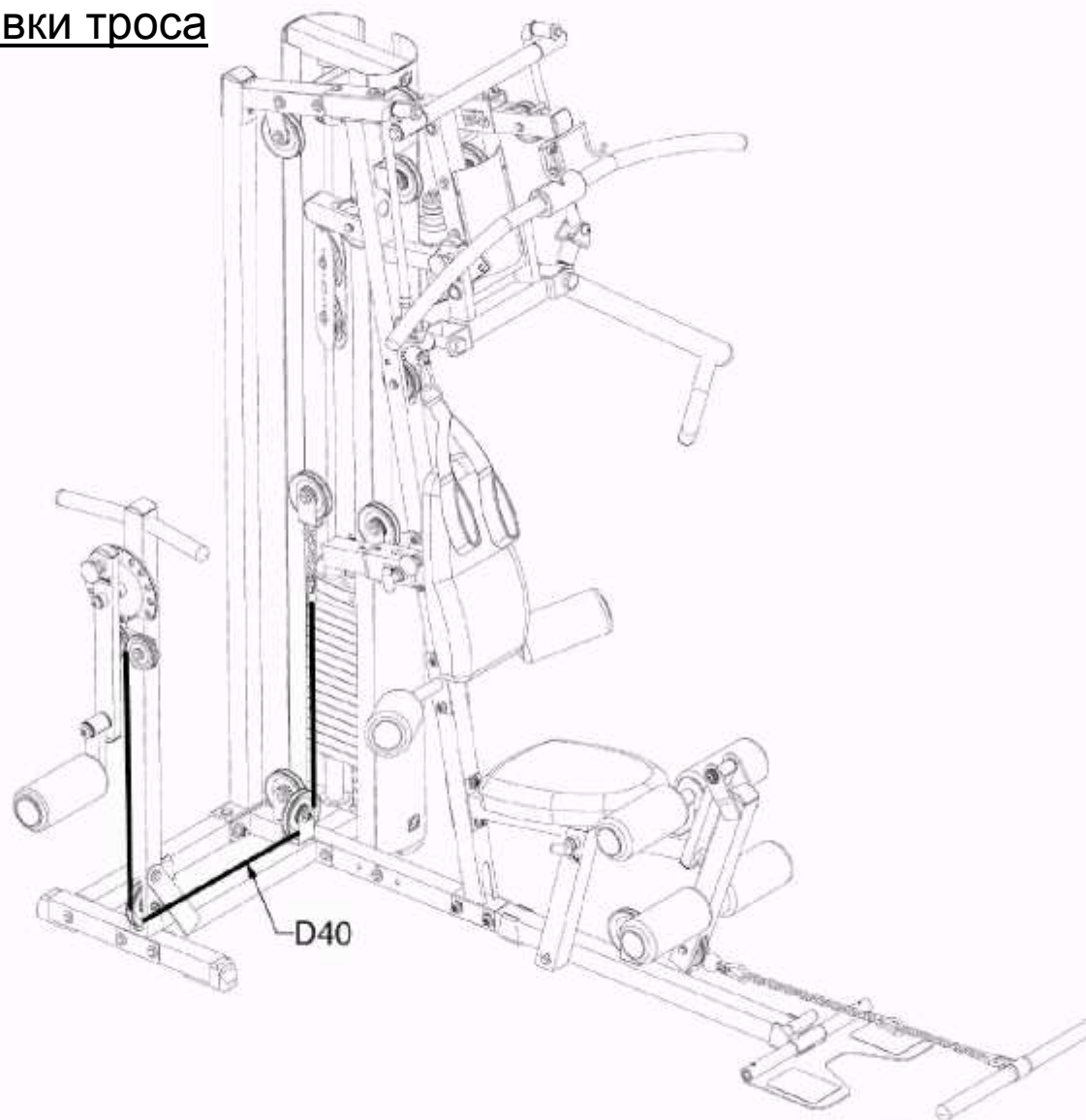


Выше показан ШАГ 9 в собранном виде



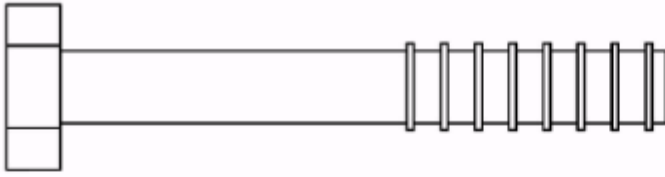
## Иллюстрация установки троса

D40

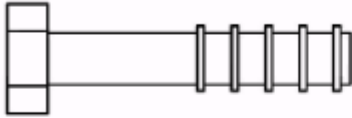


## ИНСТРУКЦИИ ПО СБОРКЕ G2B

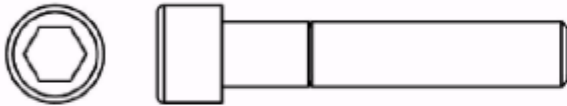
### ИЛЛЮСТРАЦИЯ КРЕПЕЖНЫХ ДЕТАЛЕЙ



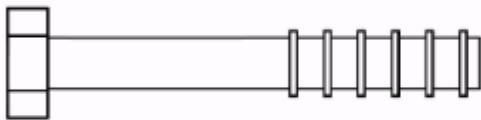
(A1) ШЕСТИГРАННЫЙ БОЛТ 1/2"X3 1/2" ЧАСТИЧНАЯ РЕЗЬБА КОЛ-ВО 2



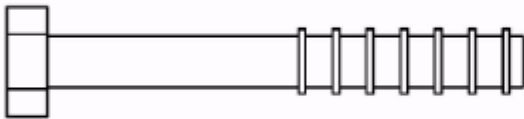
(A2) ШЕСТИГРАННЫЙ БОЛТ 3/8"X1 3/4" ЧАСТИЧНАЯ РЕЗЬБА КОЛ-ВО 9



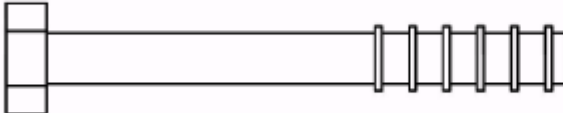
(A3) БОЛТ С ВНУТРЕННЕЙ ШЕСТИГРАННОЙ ГОЛОВКОЙ 3/8"X2" ЧАСТИЧНАЯ РЕЗЬБА КОЛ-ВО 1



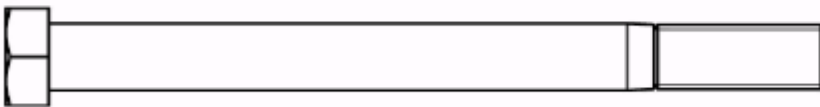
(A4) ШЕСТИГРАННЫЙ БОЛТ 3/8"X2 1/2" ЧАСТИЧНАЯ РЕЗЬБА КОЛ-ВО 6



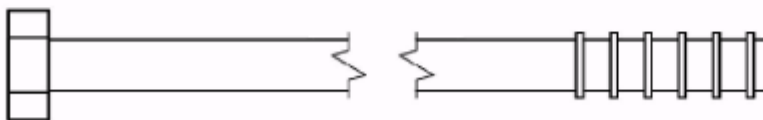
(A5) ШЕСТИГРАННЫЙ БОЛТ 3/8"X2 3/4" ЧАСТИЧНАЯ РЕЗЬБА КОЛ-ВО 7



(A6) ШЕСТИГРАННЫЙ БОЛТ 3/8"X3" ЧАСТИЧНАЯ РЕЗЬБА КОЛ-ВО 17



(A7) ШЕСТИГРАННЫЙ БОЛТ 3/8"X4 1/2" ЧАСТИЧНАЯ РЕЗЬБА КОЛ-ВО 1



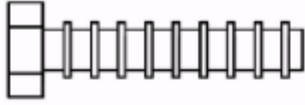
(A8) ШЕСТИГРАННЫЙ БОЛТ 3/8"X7 1/4" ЧАСТИЧНАЯ РЕЗЬБА КОЛ-ВО 2



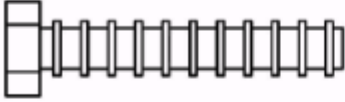


## ИНСТРУКЦИИ ПО СБОРКЕ G2B

### ИЛЛЮСТРАЦИЯ КРЕПЕЖНЫХ ДЕТАЛЕЙ



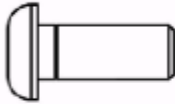
(A9) ШЕСТИГРАННЫЙ БОЛТ 5/16"X1 1/2" ЧАСТИЧНАЯ РЕЗЬБА КОЛ-ВО 1



{A10} ШЕСТИГРАННЫЙ БОЛТ 5/16"X1 3/4" ЧАСТИЧНАЯ РЕЗЬБА КОЛ-ВО 4



(A11) ШЕСТИГРАННЫЙ БОЛТ M8X12L ЧАСТИЧНАЯ РЕЗЬБА КОЛ-ВО 2



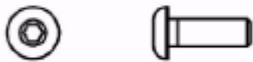
(A12) КРУГЛЫЙ БОЛТ M8X20L ЧАСТИЧНАЯ РЕЗЬБА КОЛ-ВО 2



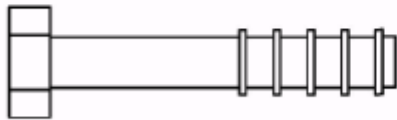
(A13) НЕПОДВИЖНАЯ ГОЛОВКА ТРОСА КОЛ-ВО 1



(A14) НЕПОДВИЖНАЯ КРЫШКА Ø1/2"X8.5X21.5L КОЛ-ВО 1



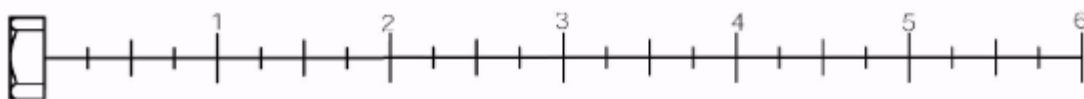
(A15) КРУГЛЫЙ ШЕСТИГРАННЫЙ БОЛТ M4X12L ЧАСТИЧНАЯ РЕЗЬБА КОЛ-ВО 2



(A16) ШЕСТИГРАННЫЙ БОЛТ 3/8"X2"L ЧАСТИЧНАЯ РЕЗЬБА КОЛ-ВО 2

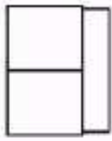


(A17) КРУГЛЫЙ БОЛТ M10X30L КОЛ-ВО 1

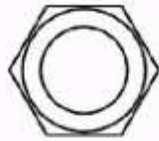


# ИНСТРУКЦИИ ПО СБОРКЕ G2B

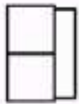
## ИЛЛЮСТРАЦИЯ КРЕПЕЖНЫХ ДЕТАЛЕЙ



(B1) НЕЙЛОНОВАЯ КОНТРГАЙКА 1/2" КОЛ-ВО 2



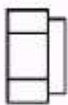
(C3) ПРУЖИННАЯ ШАЙБА 3/8" КОЛ-ВО 1



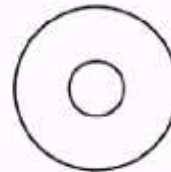
(B2) НЕЙЛОНОВАЯ КОНТРГАЙКА 3/8" КОЛ-ВО 41



(C4) ПРУЖИННАЯ ШАЙБА 5/16" КОЛ-ВО 4



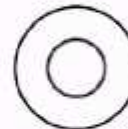
(B3) НЕЙЛОНОВАЯ КОНТРГАЙКА 5/16" КОЛ-ВО 1



(C5) ПЛОСКАЯ ШАЙБА 5/16"(I.D.) (O.D.) Ø24 КОЛ-ВО 6



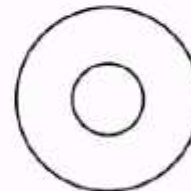
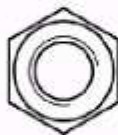
(B4) КОНТРГАЙКА M4 КОЛ-ВО 2



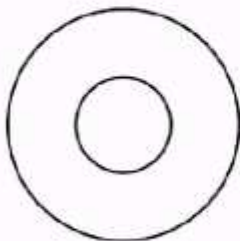
(C6) ПЛОСКАЯ ШАЙБА M8 (I.D.) (O.D.) Ø18 КОЛ-ВО 2



(B5) НЕЙЛОНОВАЯ КОНТРГАЙКА M10 КОЛ-ВО 1



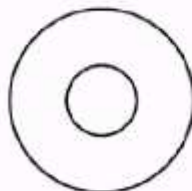
(C7) ПЛОСКАЯ ШАЙБА M10 (I.D.) (O.D.) Ø27 КОЛ-ВО 2



(C1) ПЛОСКАЯ ШАЙБА 1/2"(I.D.) (O.D.) Ø34 КОЛ-ВО 4



(C8) ПЛОСКАЯ ШАЙБА M4 (I.D.) (O.D.) Ø9 КОЛ-ВО 4



(C2) ПЛОСКАЯ ШАЙБА 3/8"(I.D.) (O.D.) Ø27 КОЛ-ВО 75

