

Инструкция

Силовой комплекс DFC D5125

Полезные ссылки:

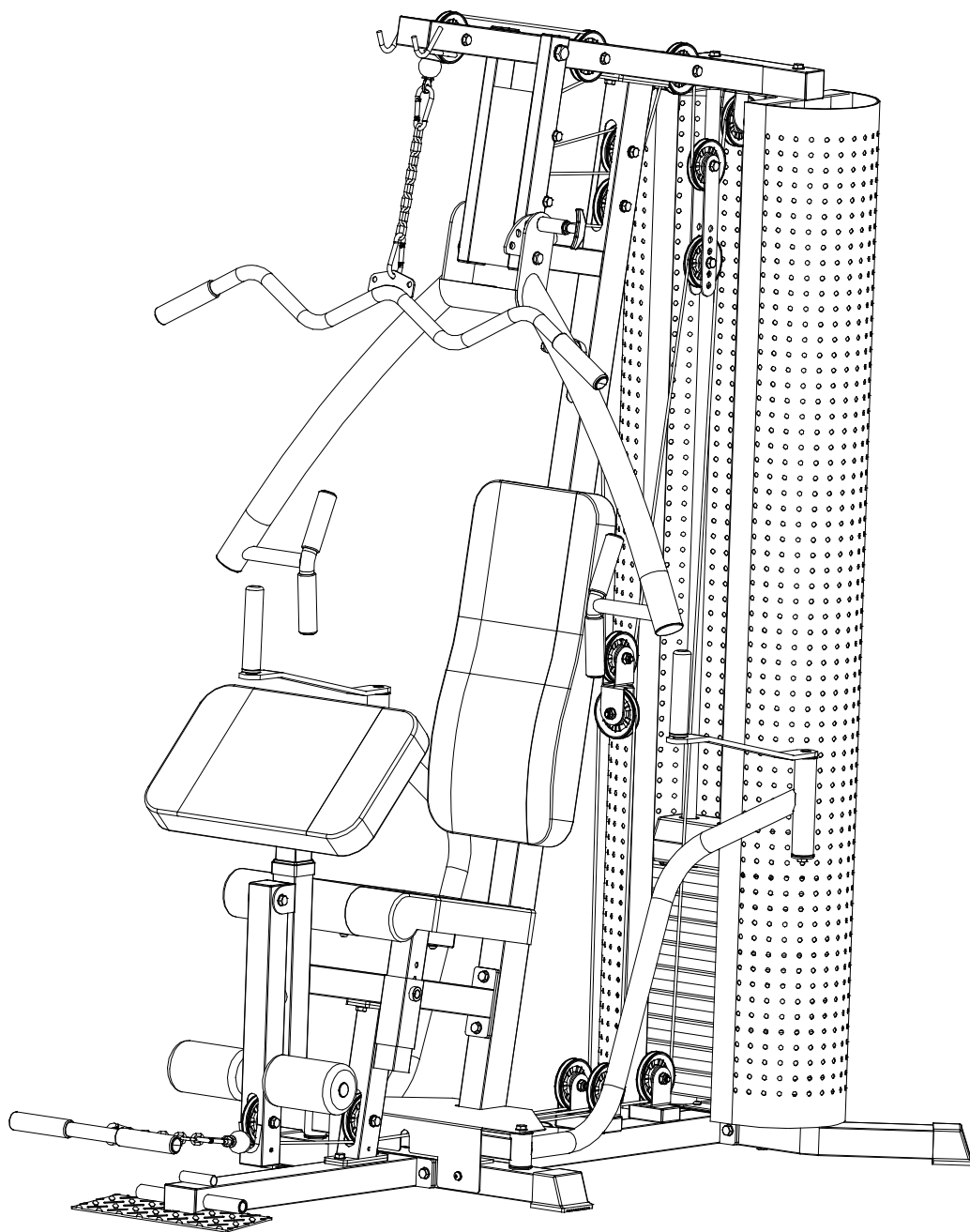
[Силовой комплекс DFC D5125 - смотреть на сайте](#)

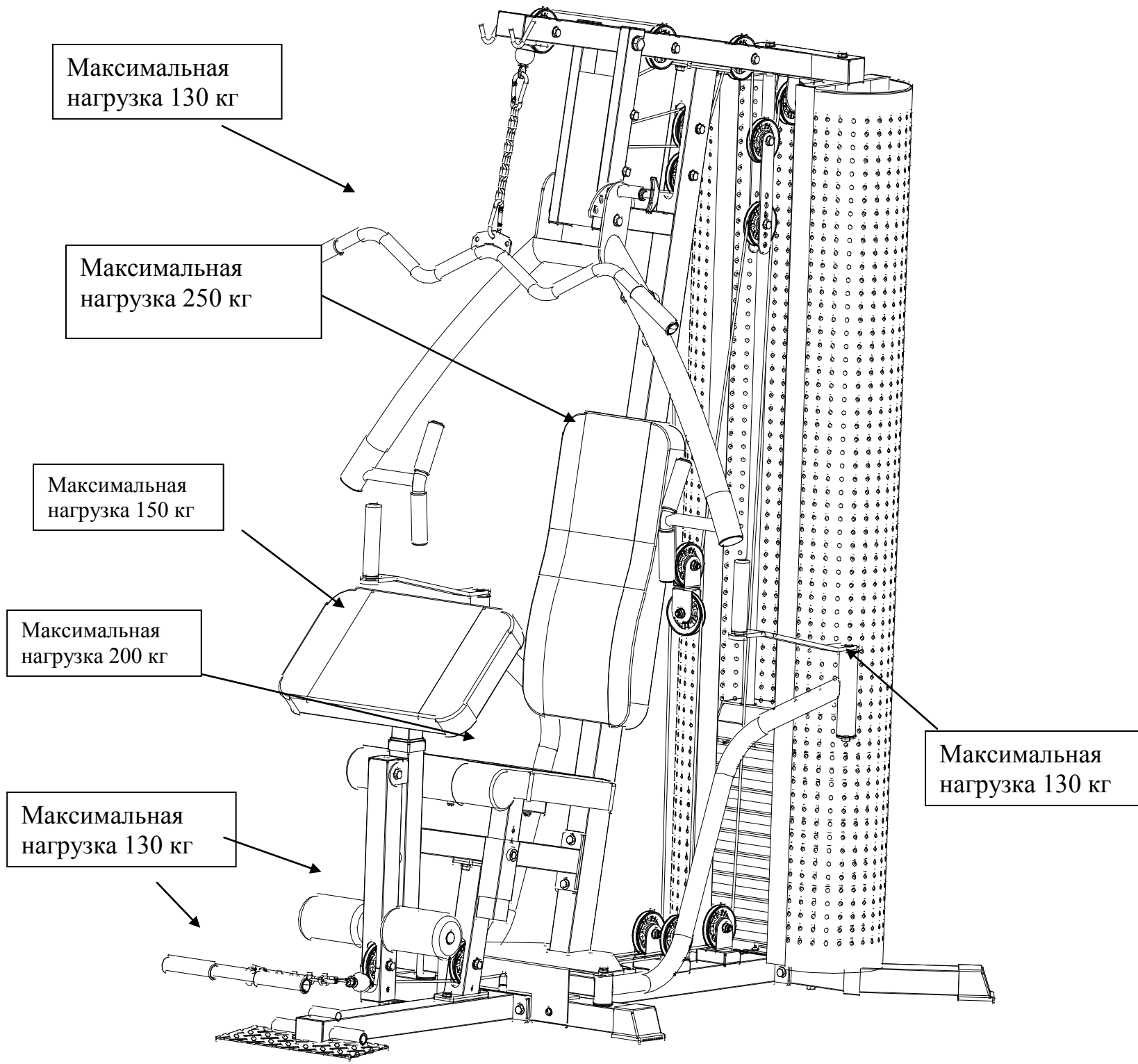
[Силовой комплекс DFC D5125 - читать отзывы](#)



СИЛОВОЙ КОМПЛЕКС DFC

Артикул: D5125





Максимальная нагрузка 130 кг

Максимальная нагрузка 250 кг

Максимальная нагрузка 150 кг

Максимальная нагрузка 200 кг

Максимальная нагрузка 130 кг

Максимальная нагрузка 130 кг

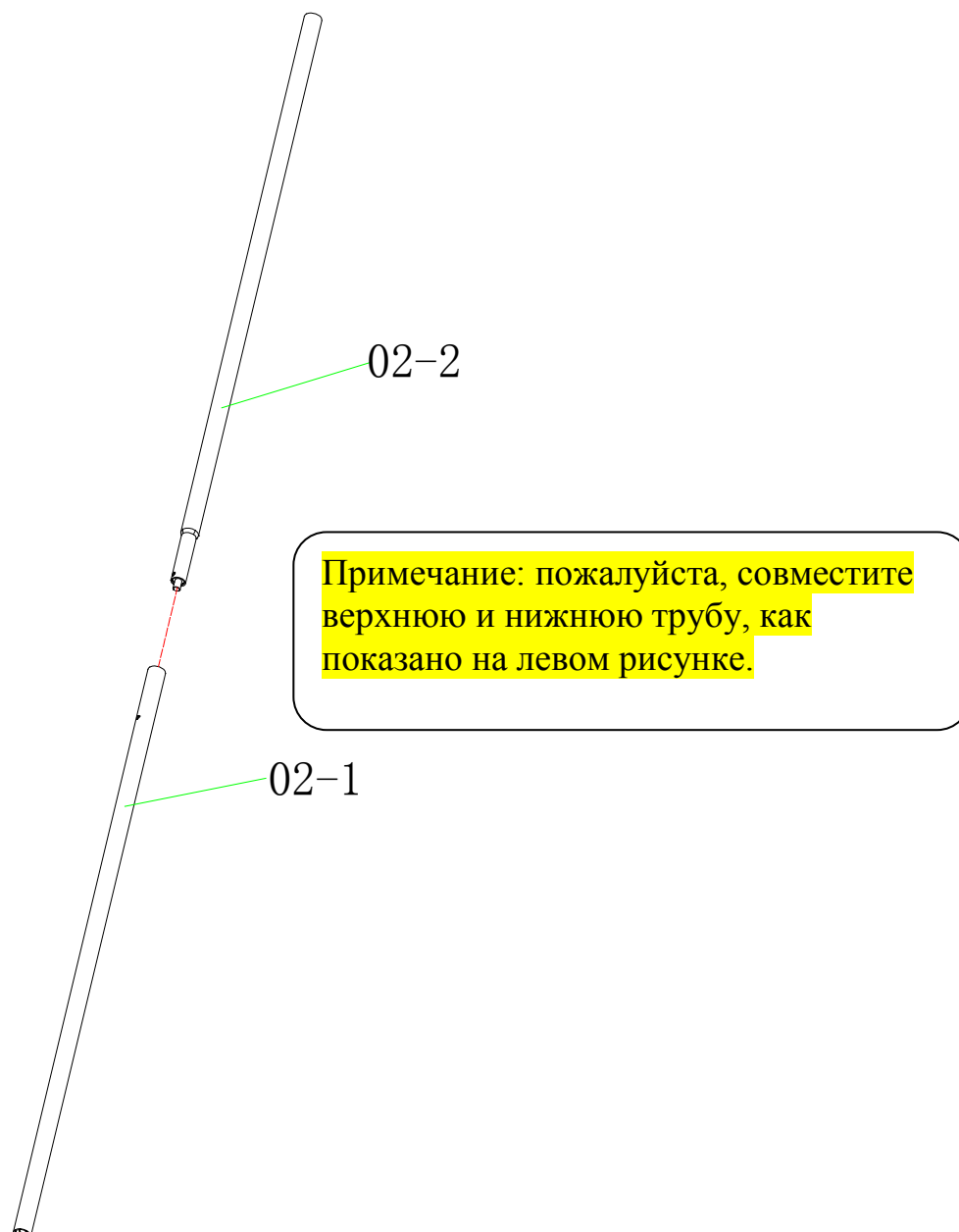
Инструкции по сборке

Важно: При сборке оборудования используйте только те составные части и крепёжные детали, которые входят в комплект тренажёра.

Примечание: Для сборки тренажёра требуются не менее двух взрослых.

ЭТАПЫ СБОРКИ

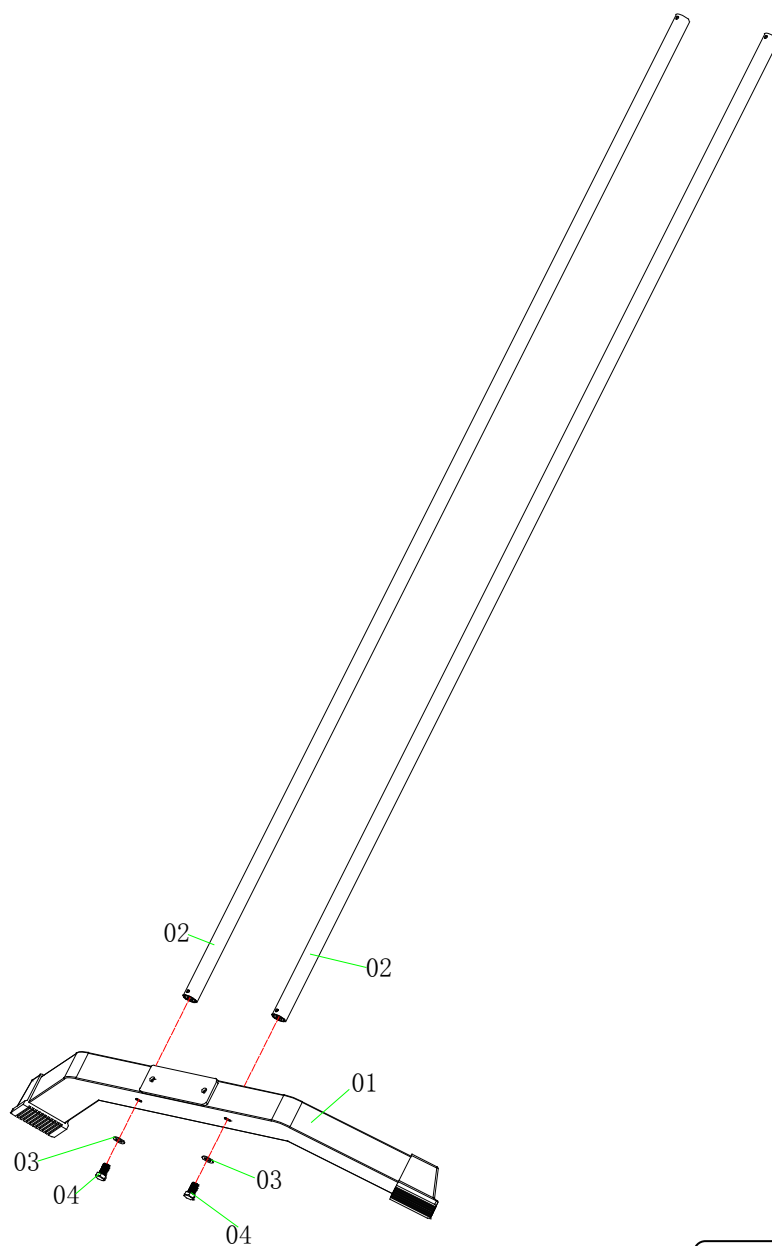
ШАГ 1



Список составных частей

№	Наименование	Кол-во			
02-1	Направляющая 02-1	2			
02-2	Направляющая 02-2	2			

ШАГ 2

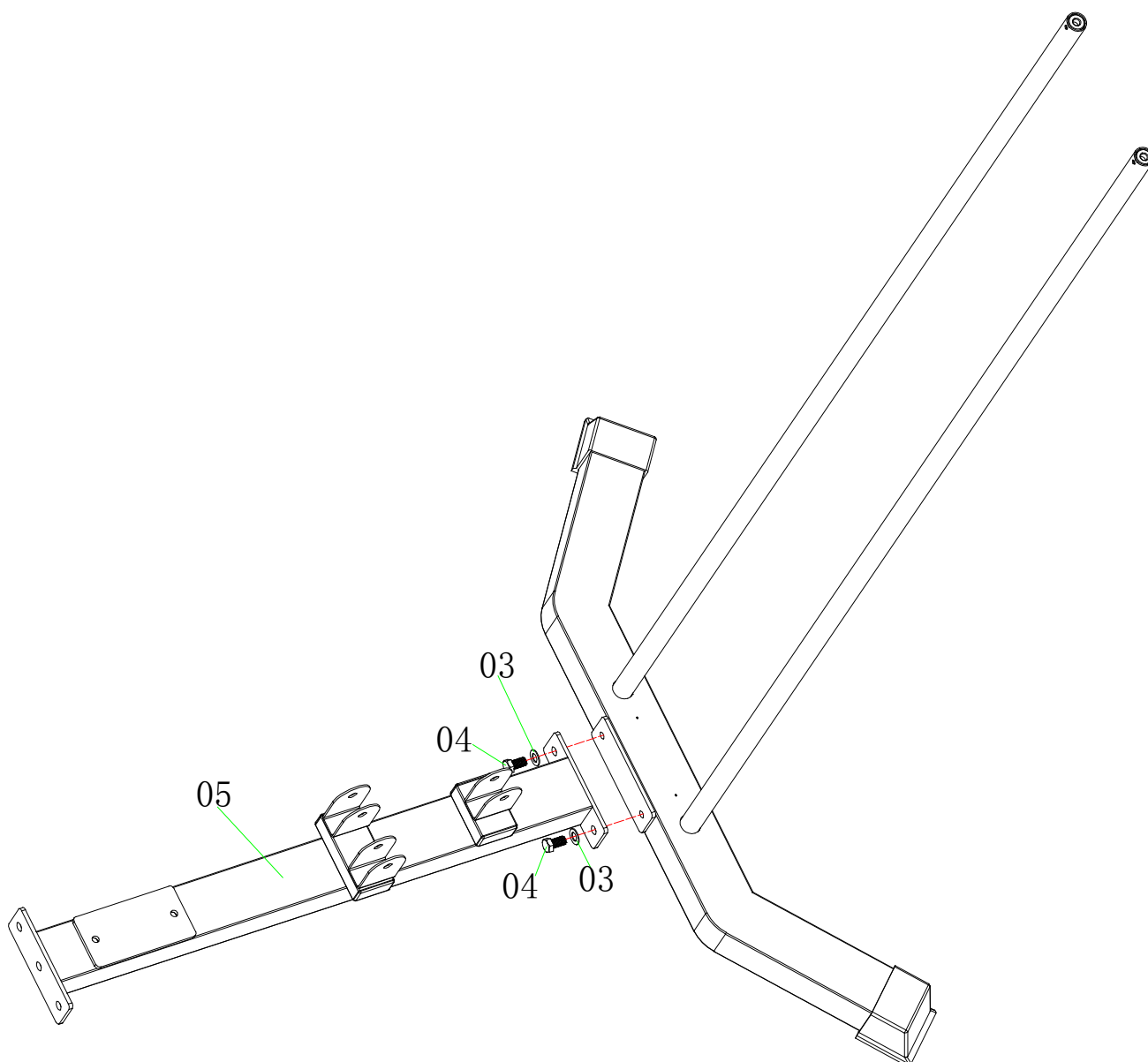


Затяните вручную

Список составных частей

№	Наименование	Кол-во	№	Наименование	Кол-во
01	Задний стабилизатор	1	04	Шестигранный болт М10*20	2
02	Направляющая (02-1 & 02-2)	2			
03	Шайба φ10	2			

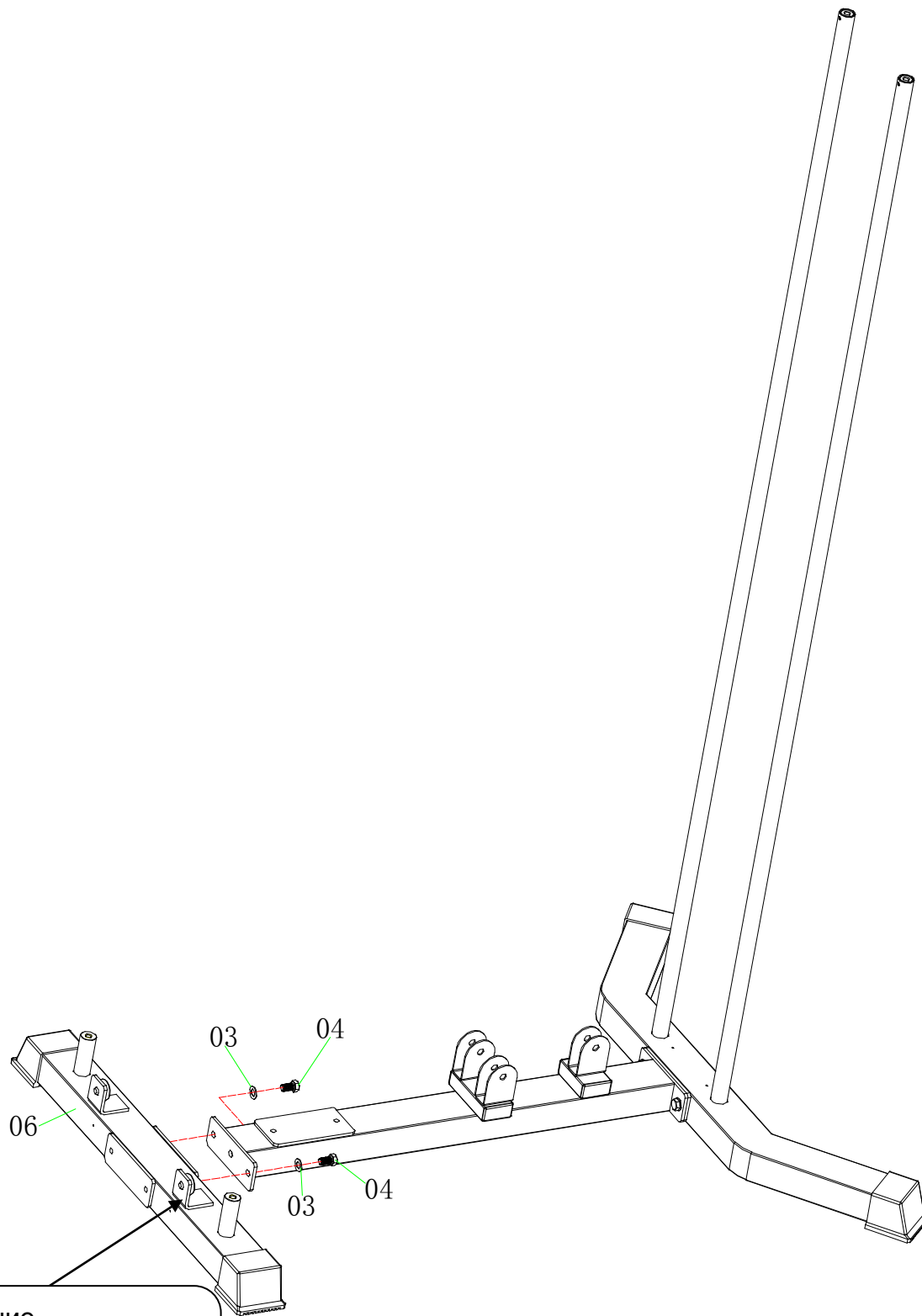
ШАГ 3



Список составных частей

№	Наименование	Кол-во	№	Наименование	Кол-во
03	Шайба $\varnothing 10$	2			
04	Шестигранный болт M10*20	2			
05	Соединительная трубка	1			

ШАГ 4

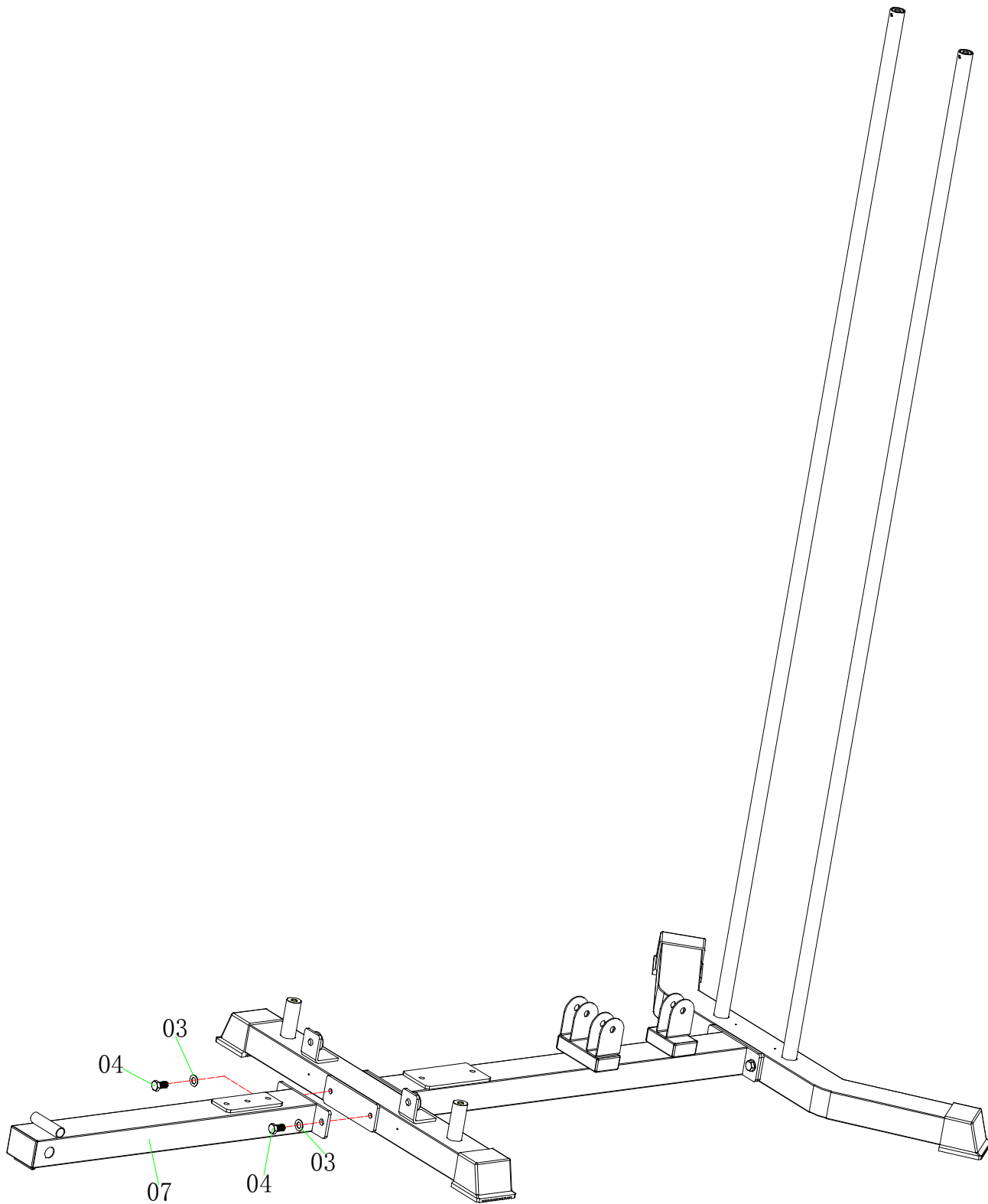


Положение стабилизатора должно строго соответствовать указанному на рисунке.

Список составных частей

№	Наименование	Кол-во	№	Наименование	Кол-во
03	Шайба $\varnothing 10$	2			
04	Шестигранный болт M10*20	2			
06	Центральный стабилизатор	1			

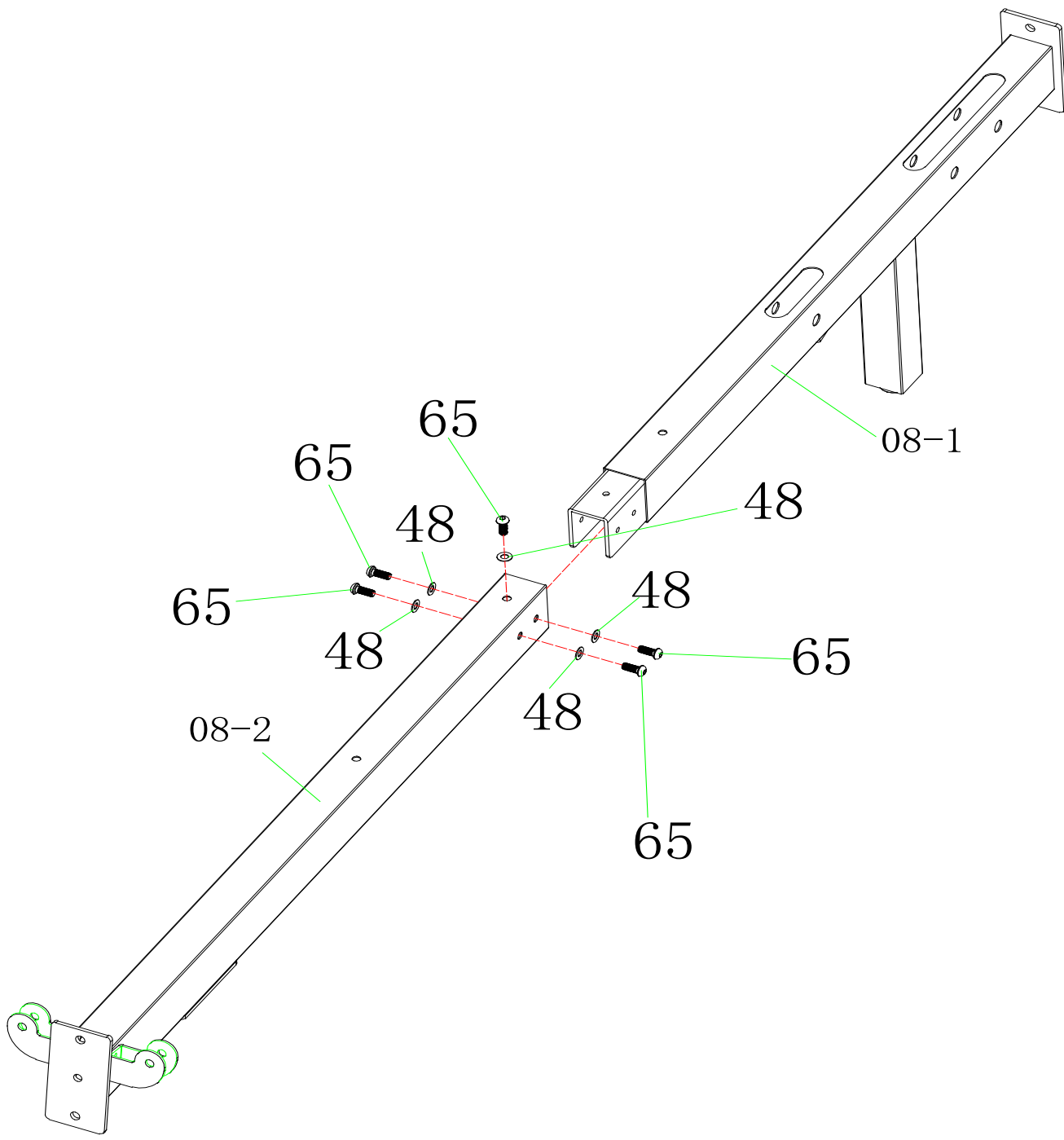
ШАГ 5



Список составных частей

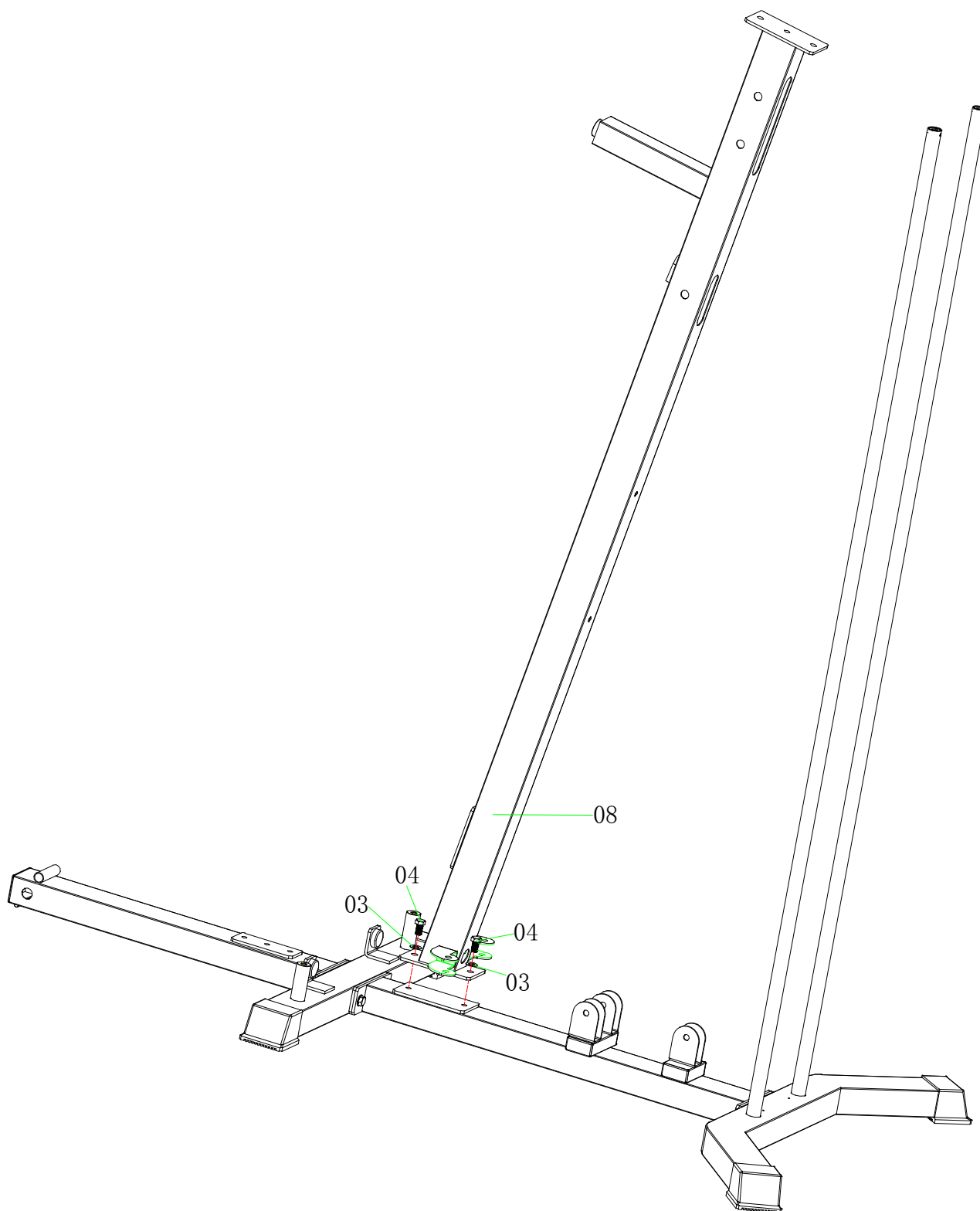
№	Наименование	Кол-во	№	Наименование	Кол-во
03	Шайба $\varnothing 10$	2			
04	Шестигранный болт M10*20	2			
07	Передний стабилизатор	1			

ШАГ 6



Список составных частей			
№	Наименование	Кол-во	
48	Шайба ф8	5	
65	Шестигранный болт М8*20	5	
08-1	Стойка 08-1	1	
08-2	Стойка 08-2	1	

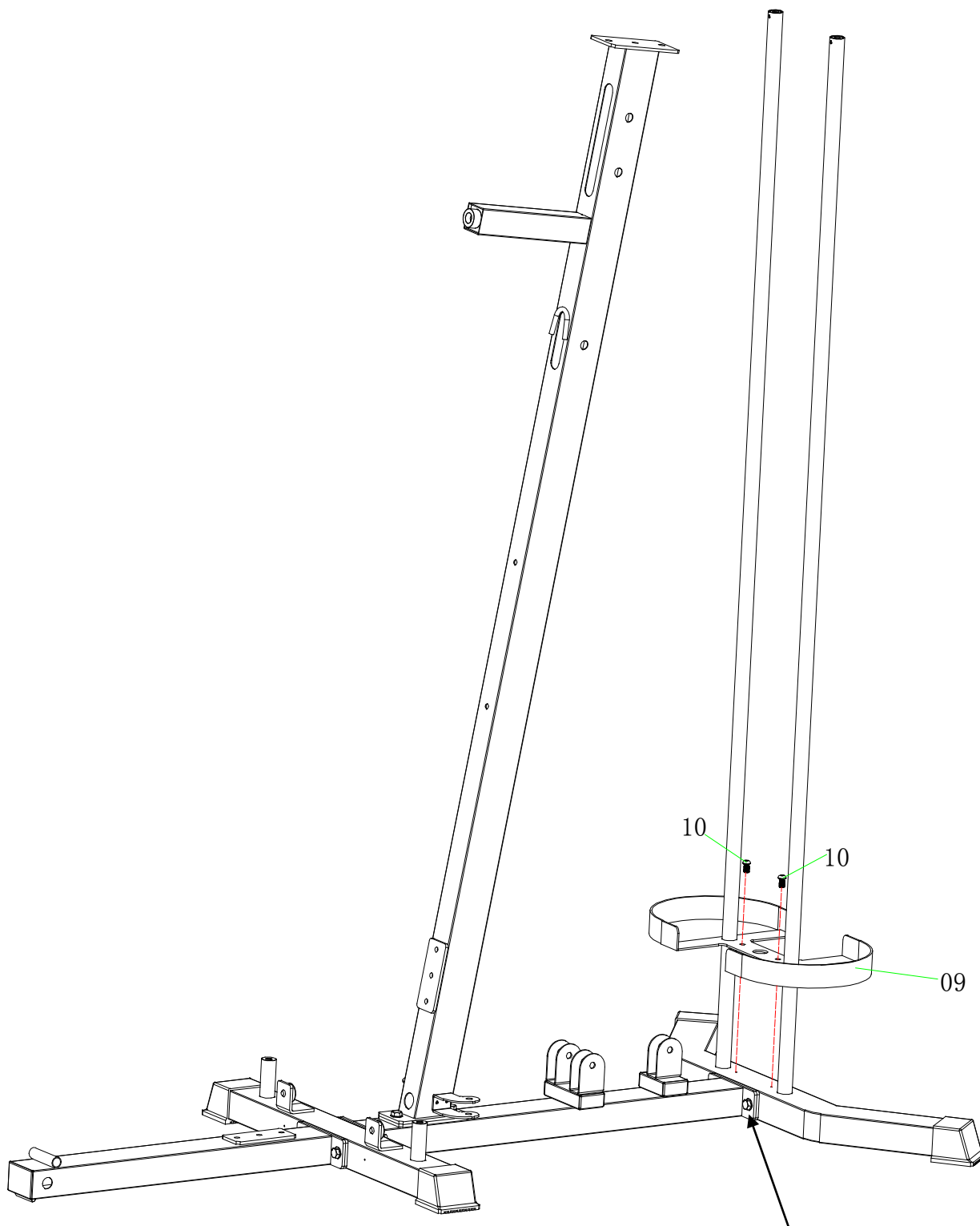
ШАГ 7



Список составных частей

№	Наименование	Кол-во	№	Наименование	Кол-во
03	Шайба $\varnothing 10$	2			
04	Шестигранный болт M10*20	2			
08	Стойка	1			

ШАГ 8

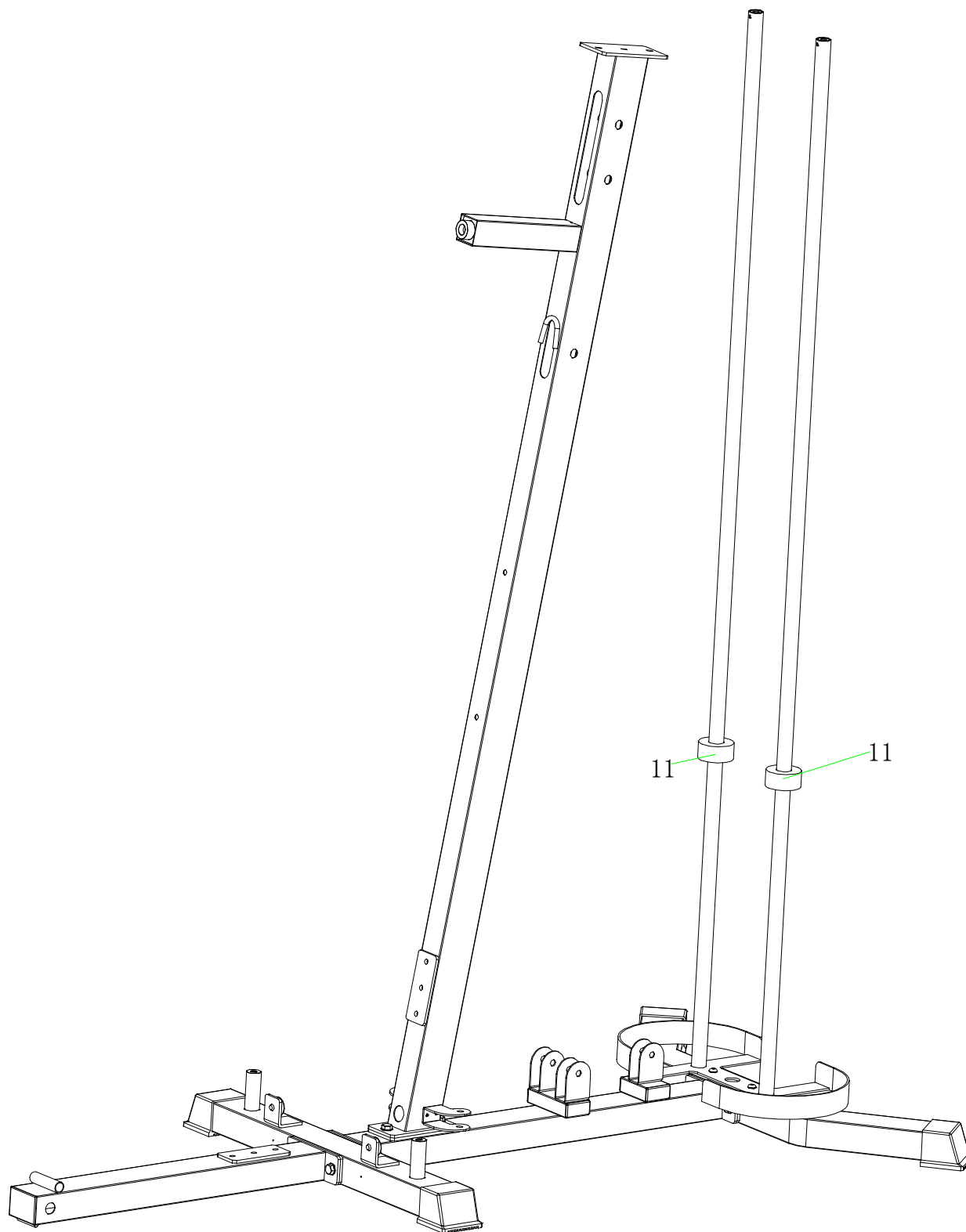


Перед установкой держателя (9) убедитесь, что винты надёжно затянуты.

Список составных частей

№	Наименование	Кол-во	№	Наименование	Кол-во
09	Держатель грузовых пластин	1			
10	Винт с полукруглой головкой и внутренним шестигранником M8*15	2			

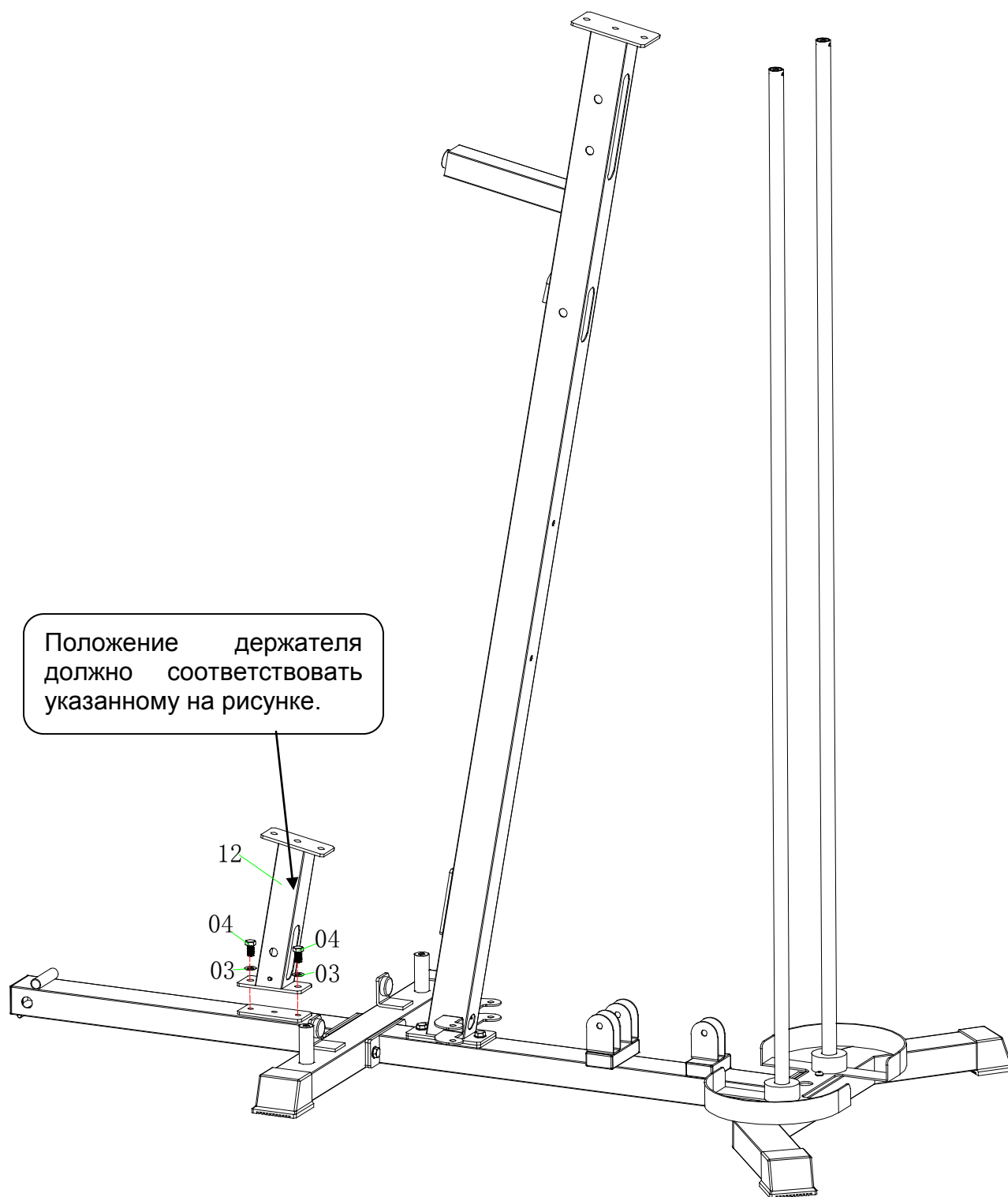
ШАГ 9



Список составных частей

№	Наименование	Кол-во	№	Наименование	Кол-во
11	Амортизатор	2			

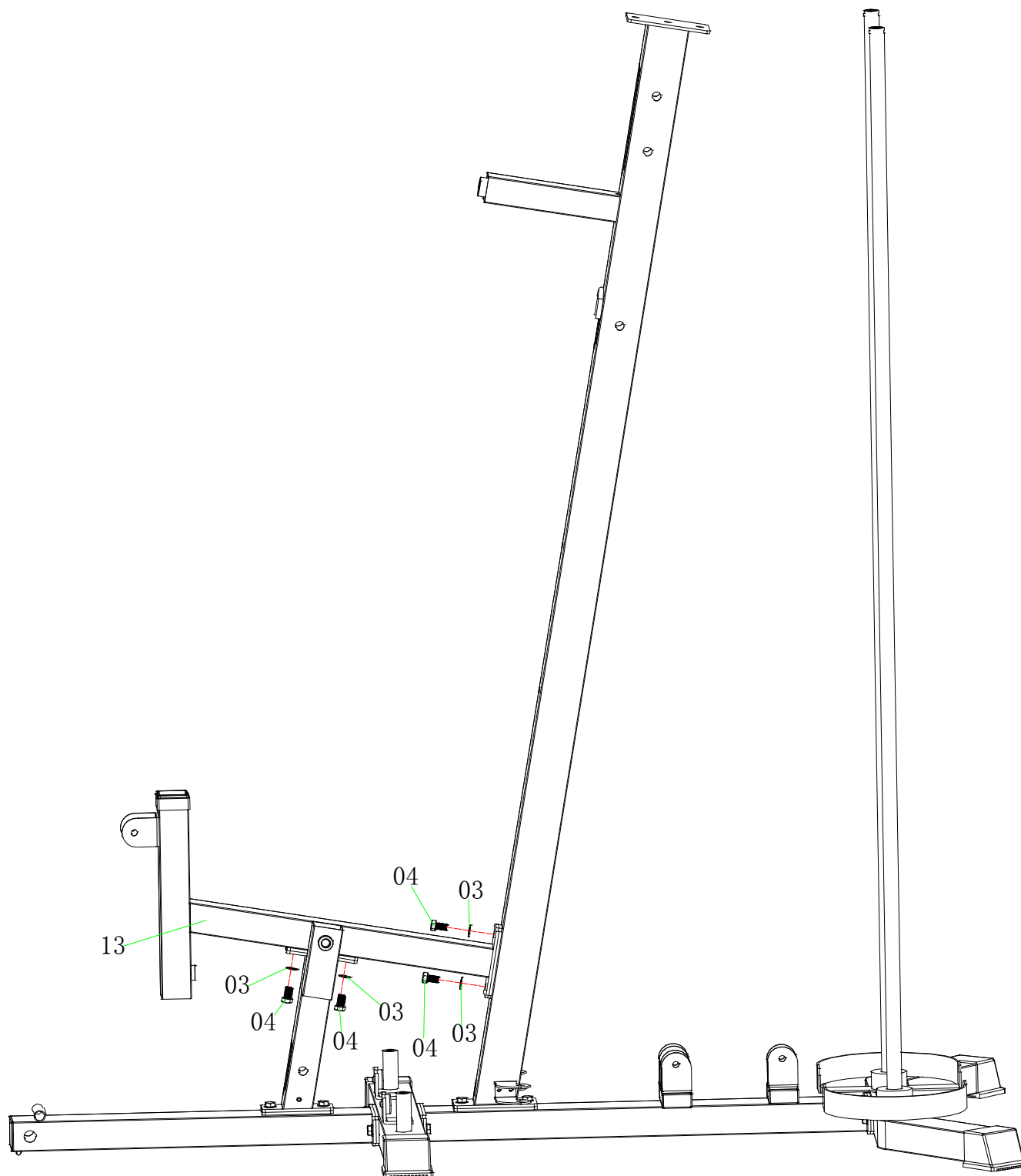
ШАГ 10



Список составных частей

№	Наименование	Кол-во	№	Наименование	Кол-во
03	Шайба $\phi 10$	2			
04	Шестигранный болт M10*20	2			
12	Держатель сиденья	1			

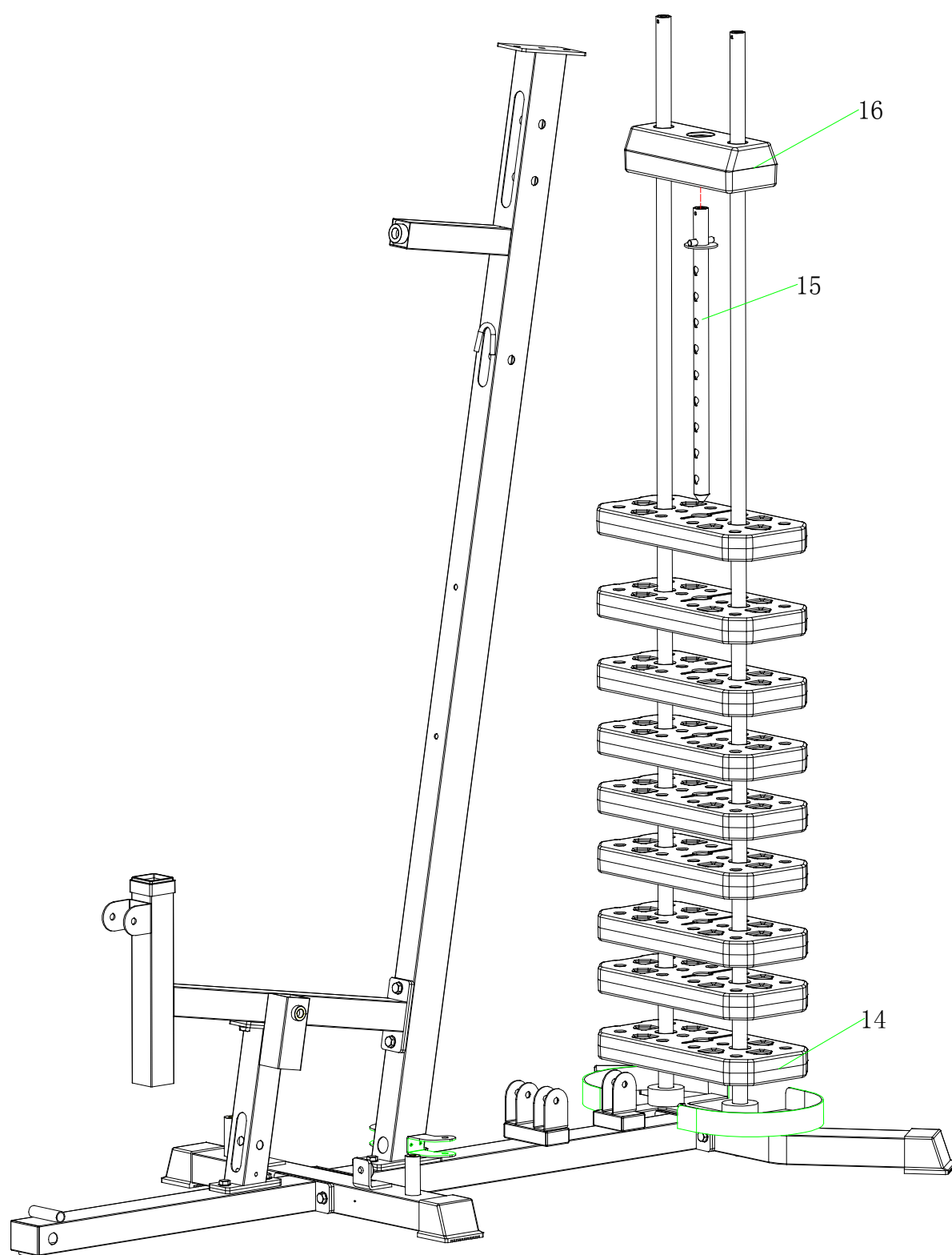
ШАГ 11



Список составных частей

№	Наименование	Кол-во	№	Наименование	Кол-во
03	Шайба $\phi 10$	4			
04	Шестигранный болт M10*20	4			
13	Опора локтя для бицепса	1			

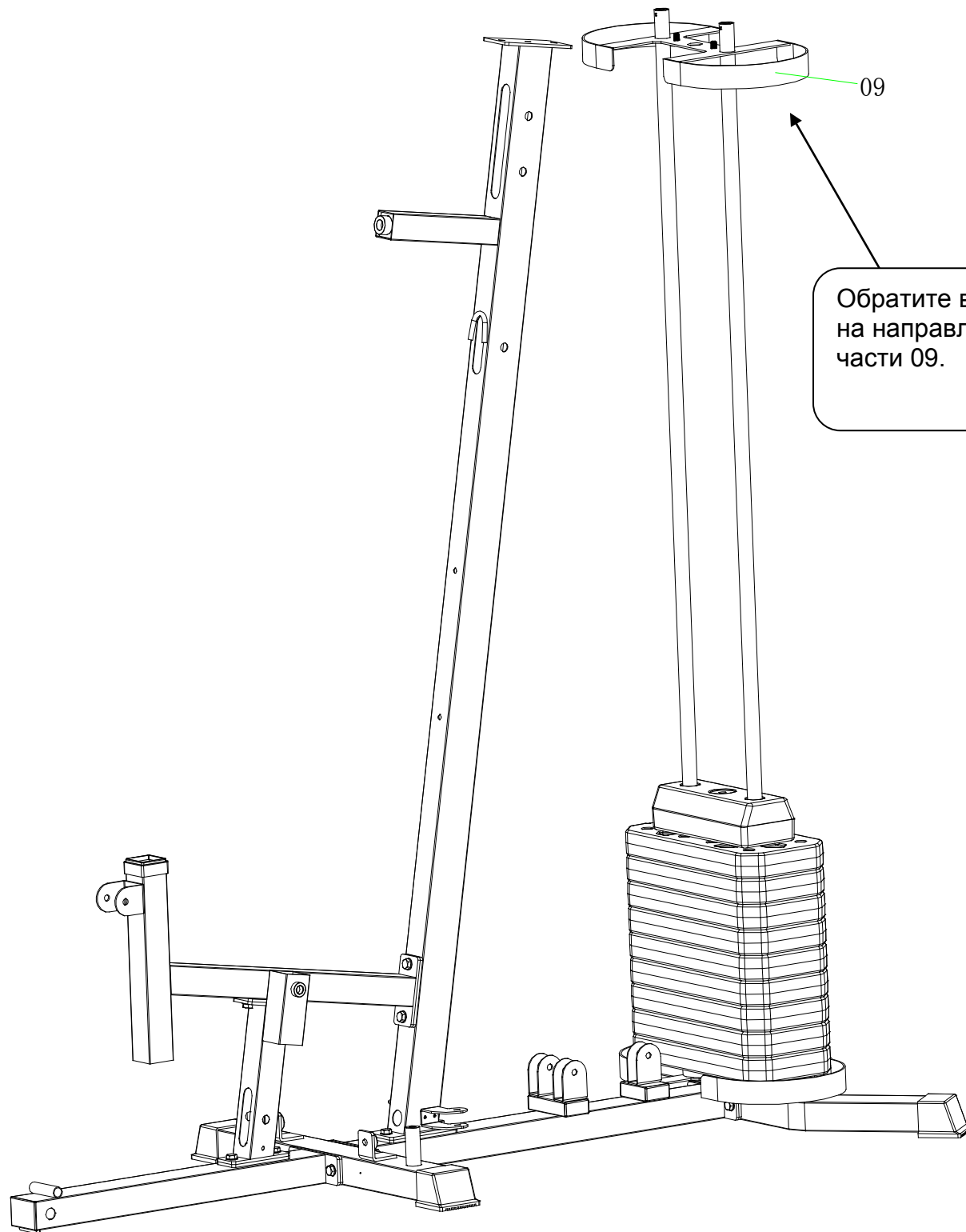
ШАГ 12



Список составных частей

№	Наименование	Кол-во	№	Наименование	Кол-во
14	Грузовая пластина	9			
15	Стержень изменения нагрузки	1			
16	Верхняя пластина	1			

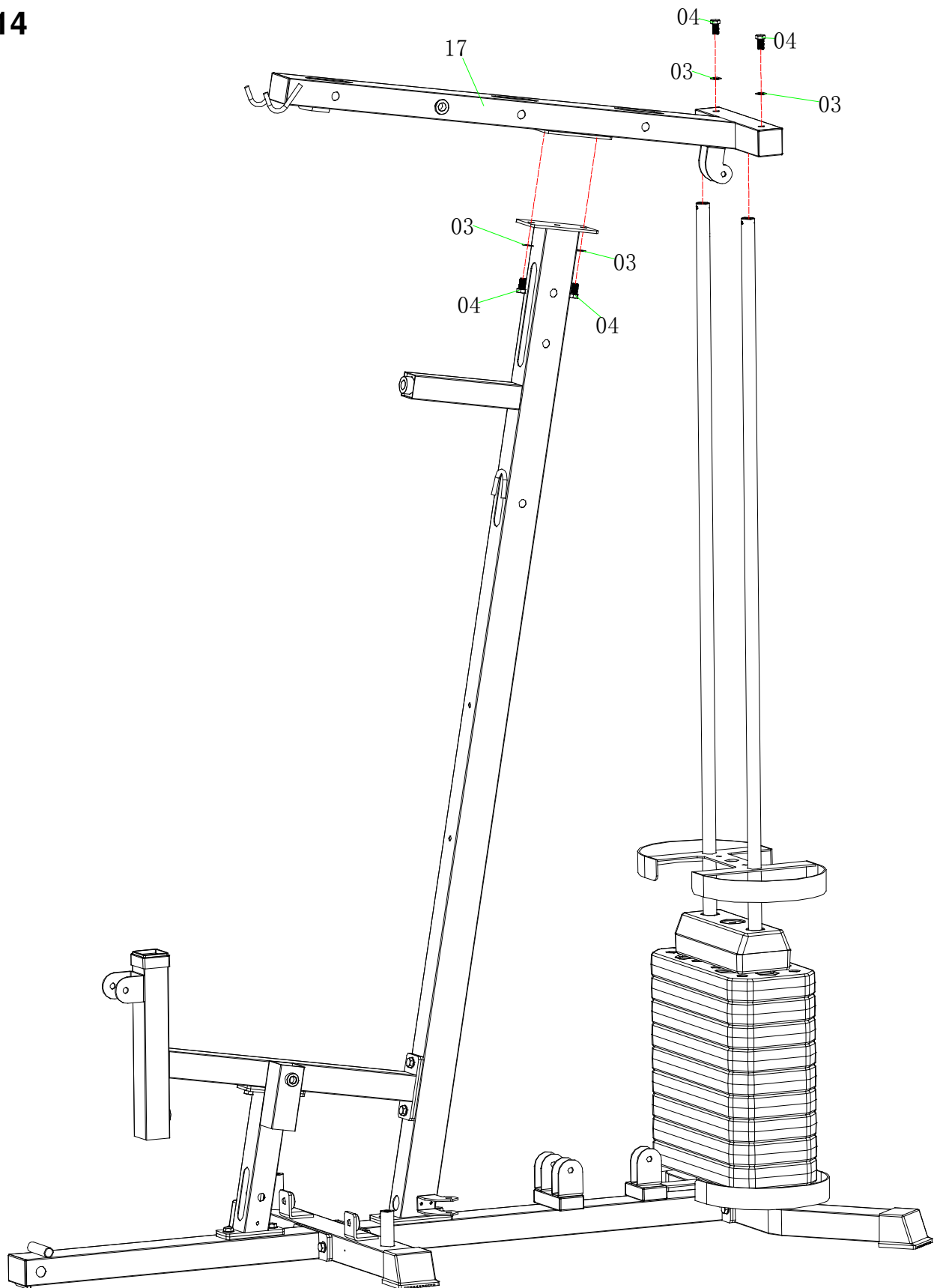
ШАГ 13



Список составных частей

№	Наименование	Кол-во	№	Наименование	Кол-во
09	Держатель грузовых пластин	1			

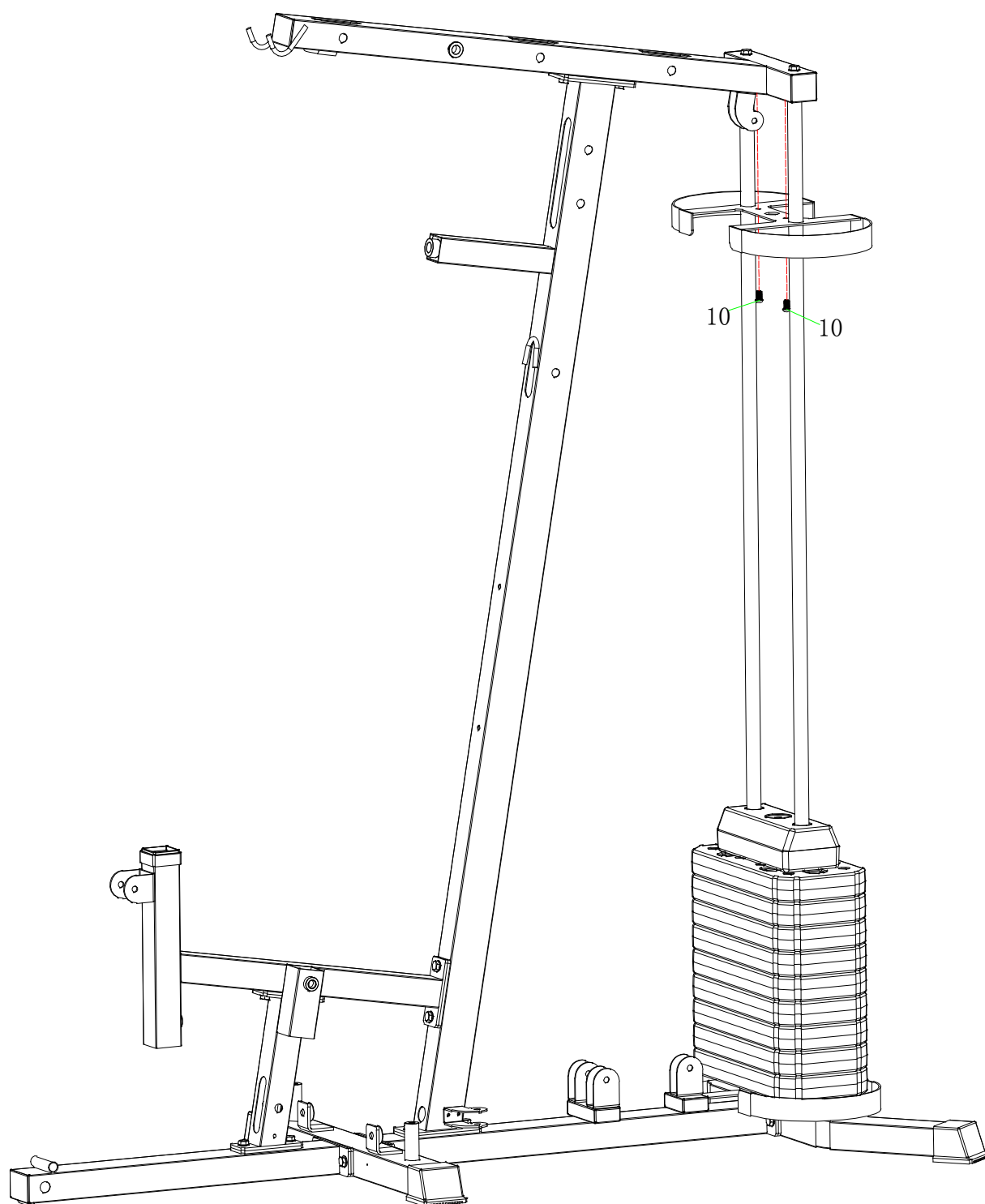
ШАГ 14



Список составных частей

№	Наименование	Кол-во	№	Наименование	Кол-во
03	Шайба $\varnothing 10$	4			
04	Шестигранный болт M10*20	4			
17	Верхняя трубка	1			

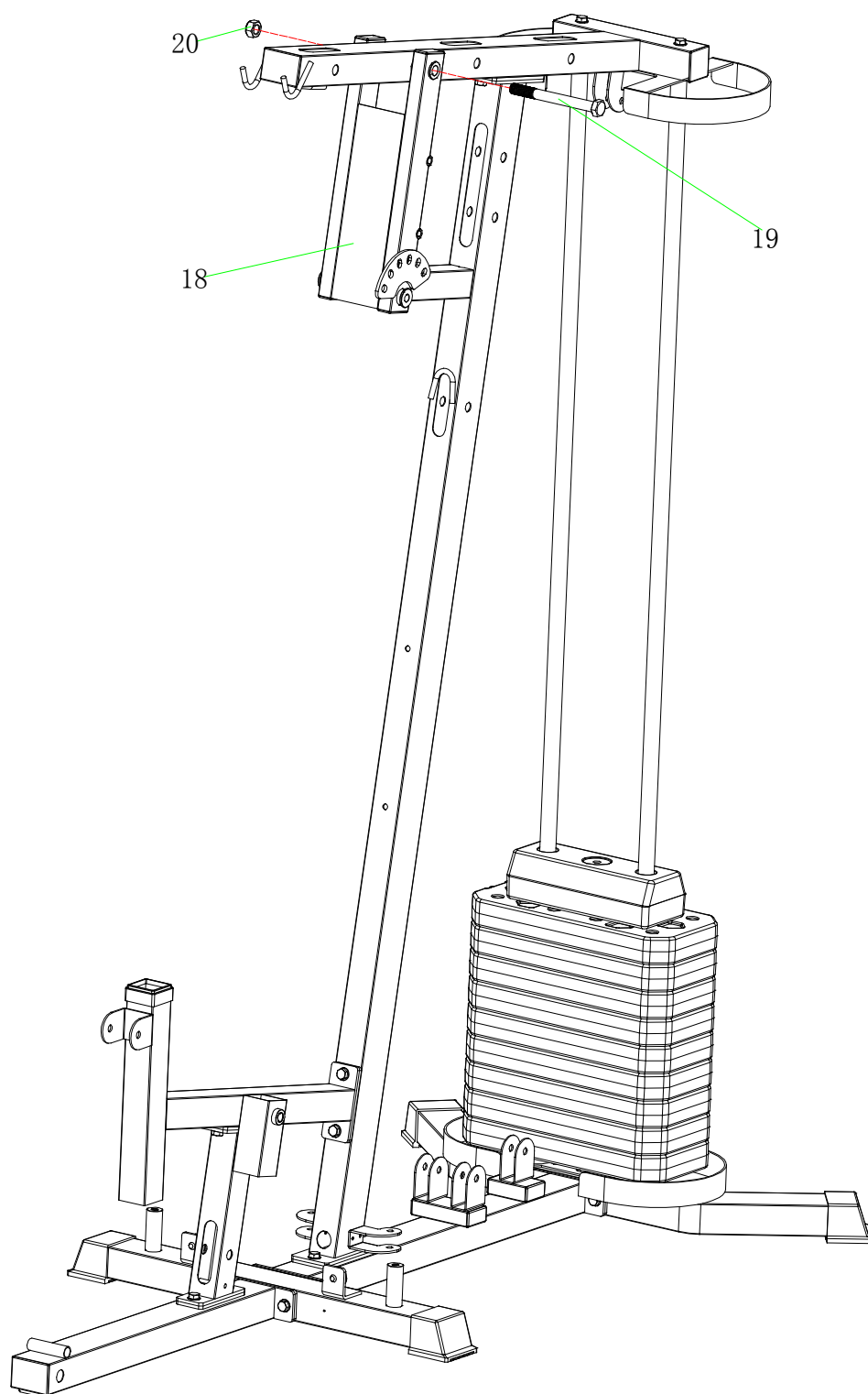
ШАГ 15



Список составных частей

№	Наименование	Кол-во	№	Наименование	Кол-во
10	Винт с полукруглой головкой и внутренним шестигранником М8*15	2			

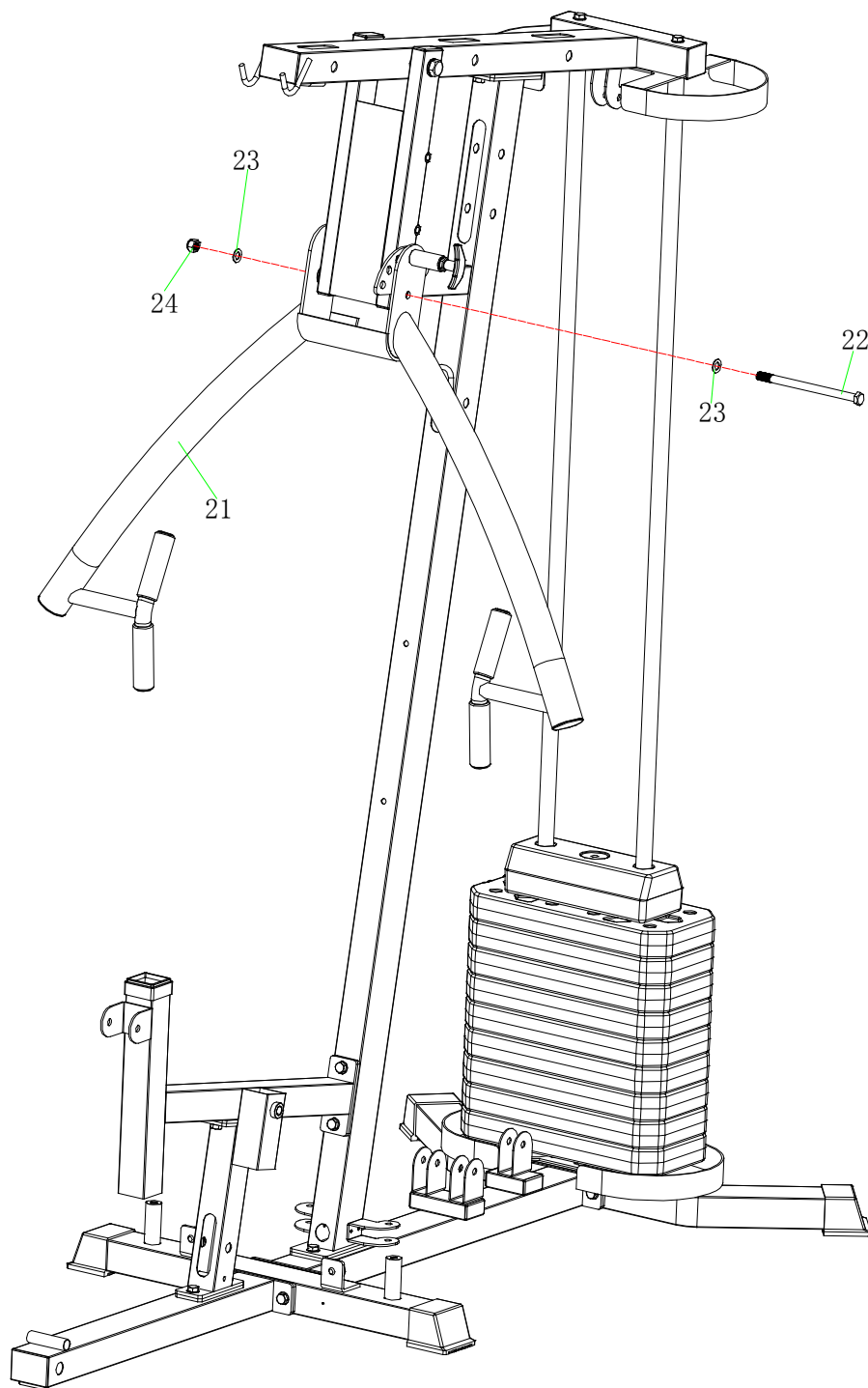
ШАГ 16



Список составных частей

№	Наименование	Кол-во	№	Наименование	Кол-во
18	Держатель рычагов	1			
19	Шестигранный болт M16*160	1			
20	Контргайка M16	1			

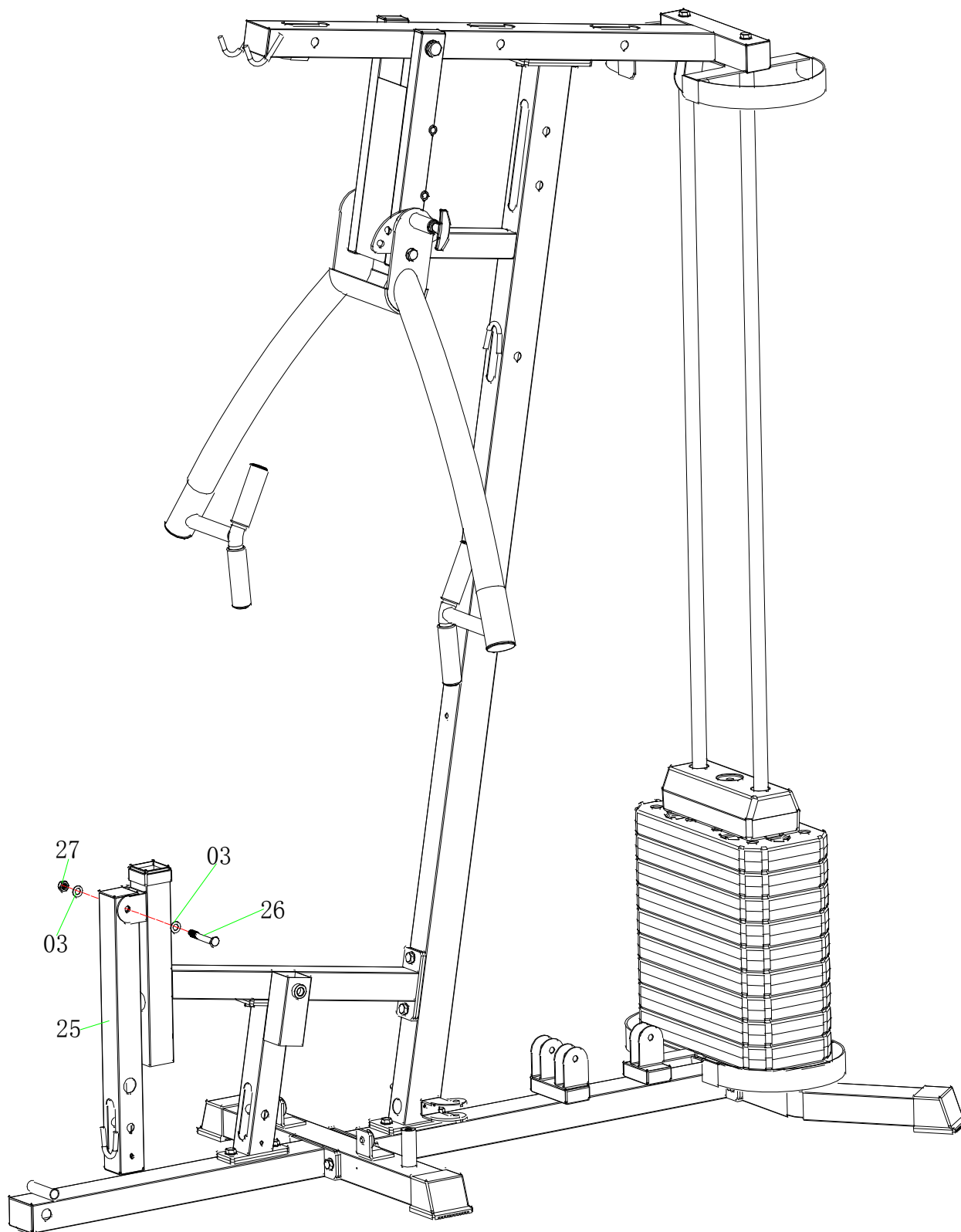
ШАГ 17



Список составных частей

№	Наименование	Кол-во	№	Наименование	Кол-во
21	Рычаг	1	24	Контргайка М12	1
22	Шестигранный болт М12*190	1			
23	Шайба φ12	2			

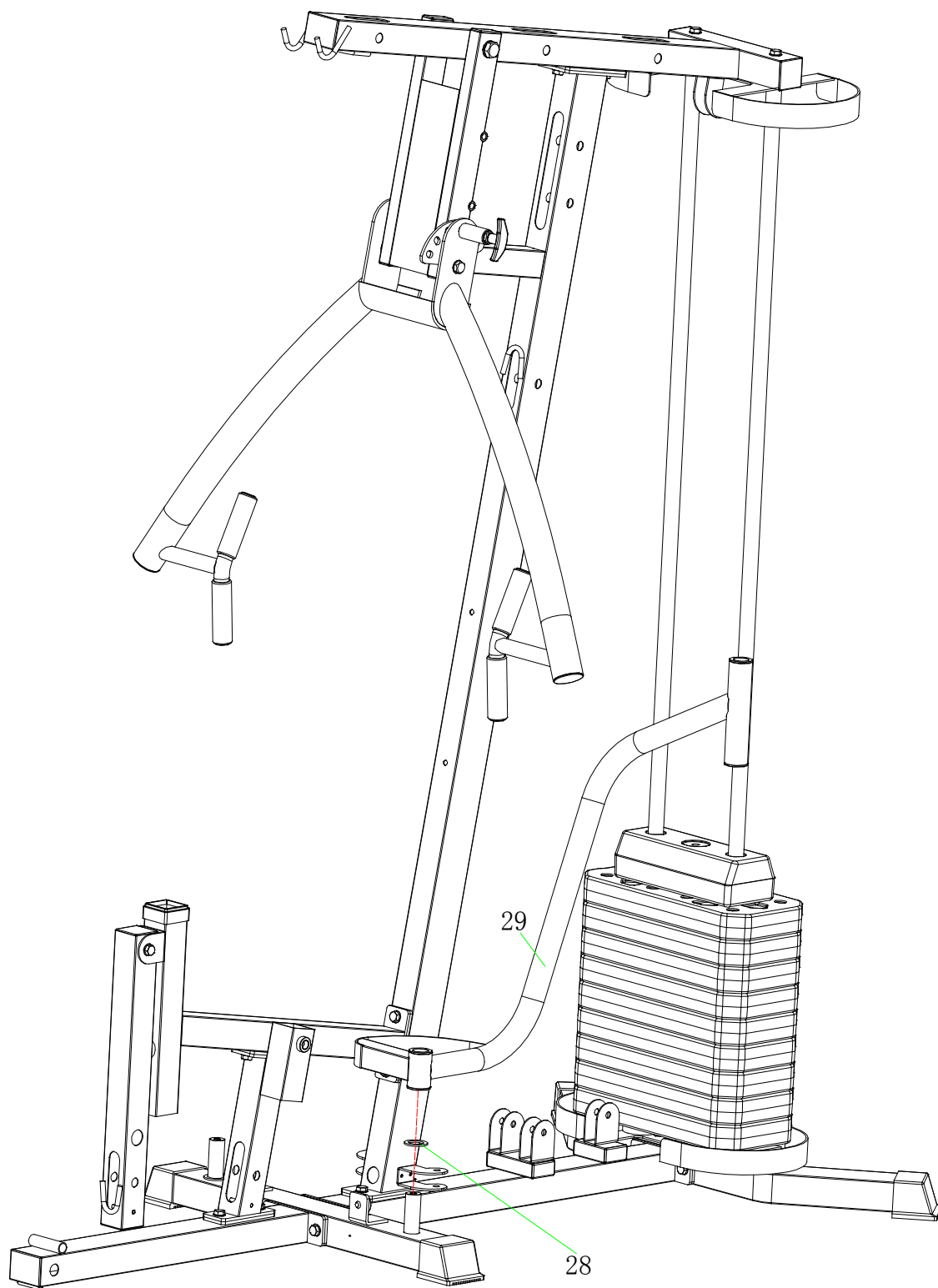
ШАГ 18



Список составных частей

№	Наименование	Кол-во	№	Наименование	Кол-во
03	Шайба $\phi 10$	2	27	Контргайка M10	1
25	Верхний рычаг для сгибания/разгибания ног	1			
26	Шестигранный болт M10*70	1			

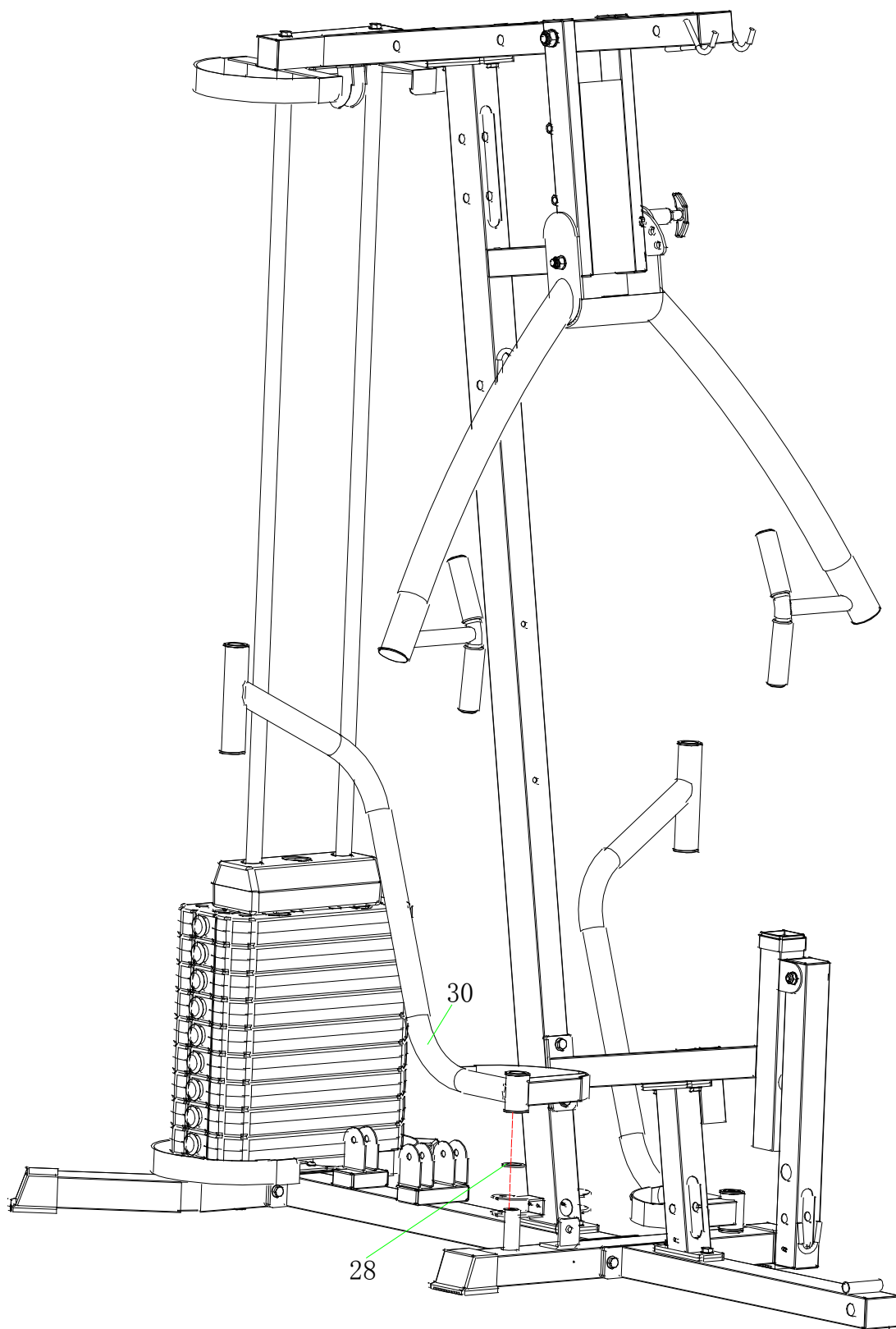
ШАГ 19



Список составных частей

№	Наименование	Кол-во	№	Наименование	Кол-во
28	Шайба $\varnothing 38 \times \varnothing 25.4 \times 2.5$	1			
29	Левый рычаг баттерфляй	1			

ШАГ 20



Список составных частей

№	Наименование	Кол-во	№	Наименование	Кол-во
28	Шайба $\phi 38 * \phi 25.4 * 2.5$	1			
30	Правый рычаг бабтерфляй	1			

ШАГ 21

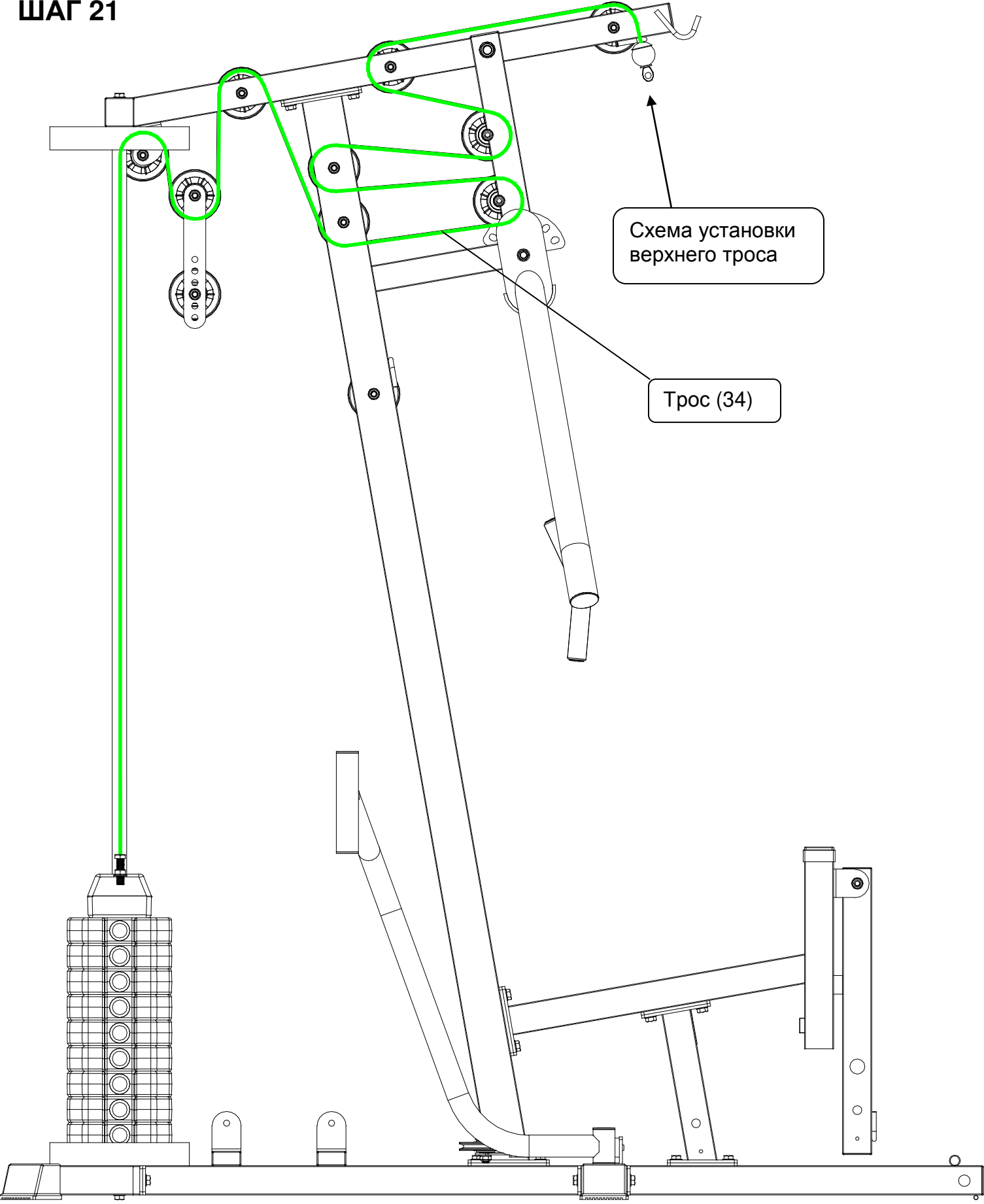
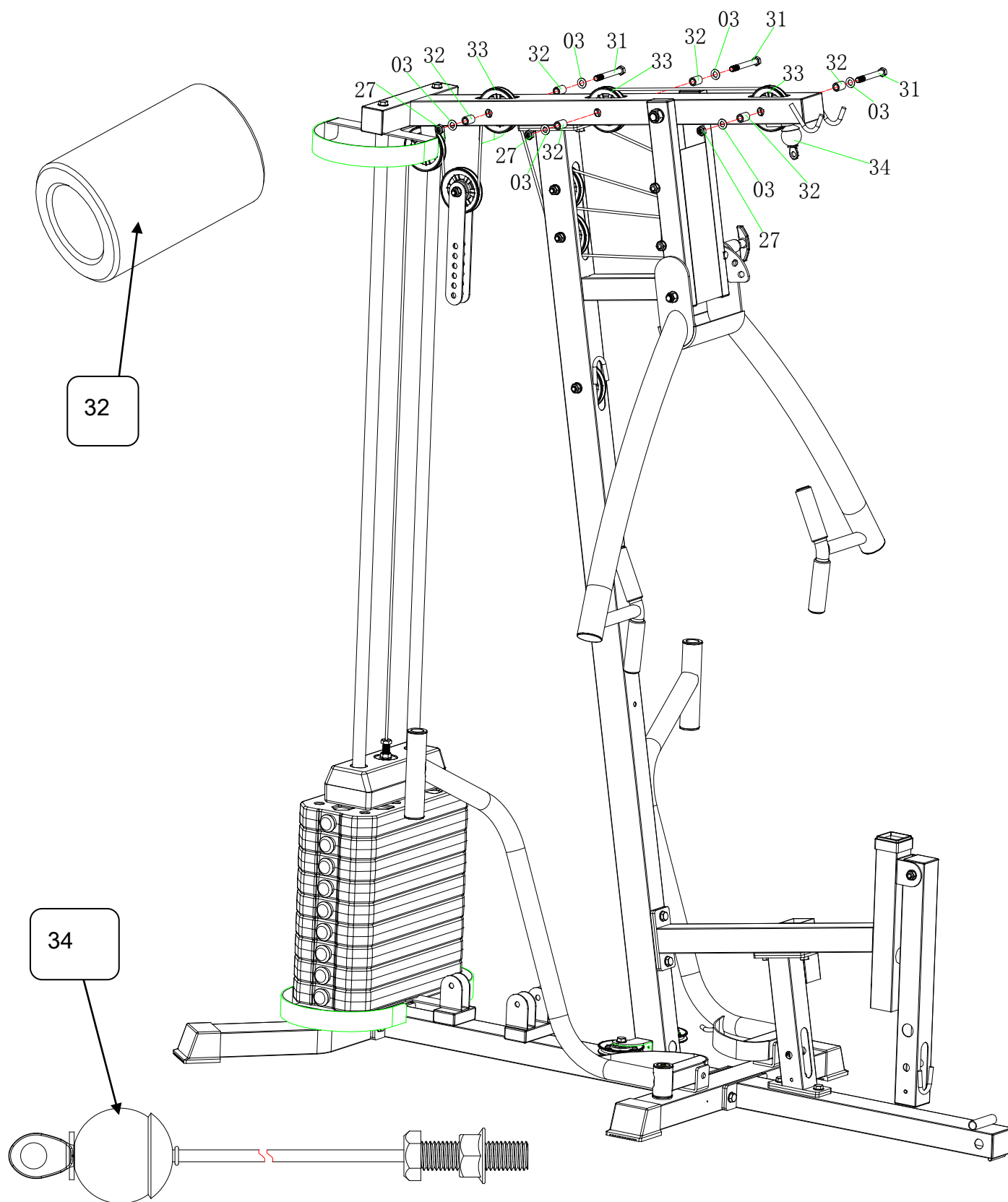


Схема установки
верхнего троса

Трос (34)

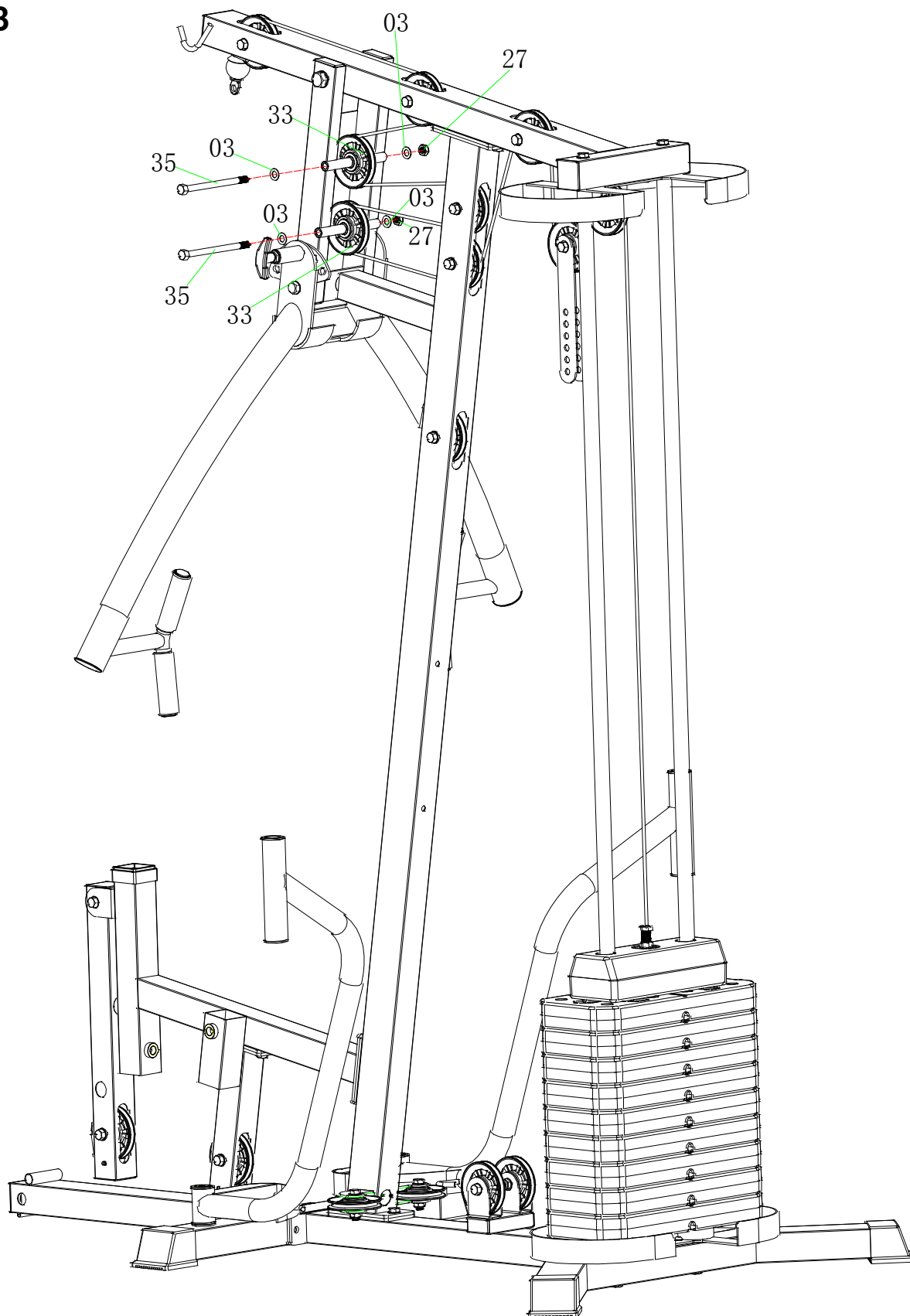
ШАГ 22



Список составных частей

№	Наименование	Кол-во	№	Наименование	Кол-во
03	Шайба $\phi 10$	6	32	Распорная втулка	6
27	Контргайка M10	3	33	Шкив	3
31	Шестигранный болт M10*85	3	34	Верхний трос (в комплекте)	1

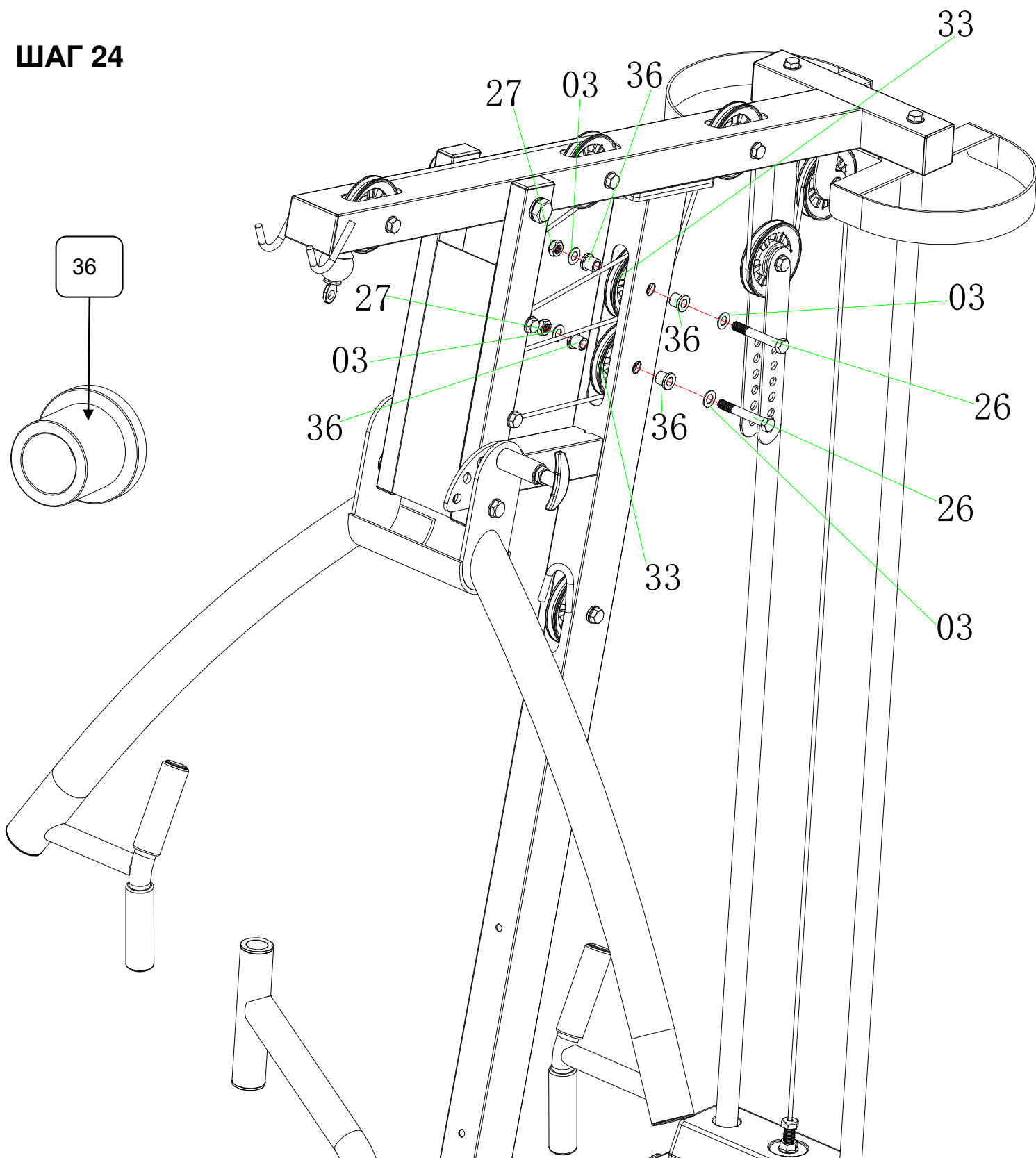
ШАГ 23



Список составных частей

№	Наименование	Кол-во	№	Наименование	Кол-во
03	Шайба φ10	4	35	Шестигранный болт М10*150	2
27	Контргайка М10	2			
33	Шкив	2			

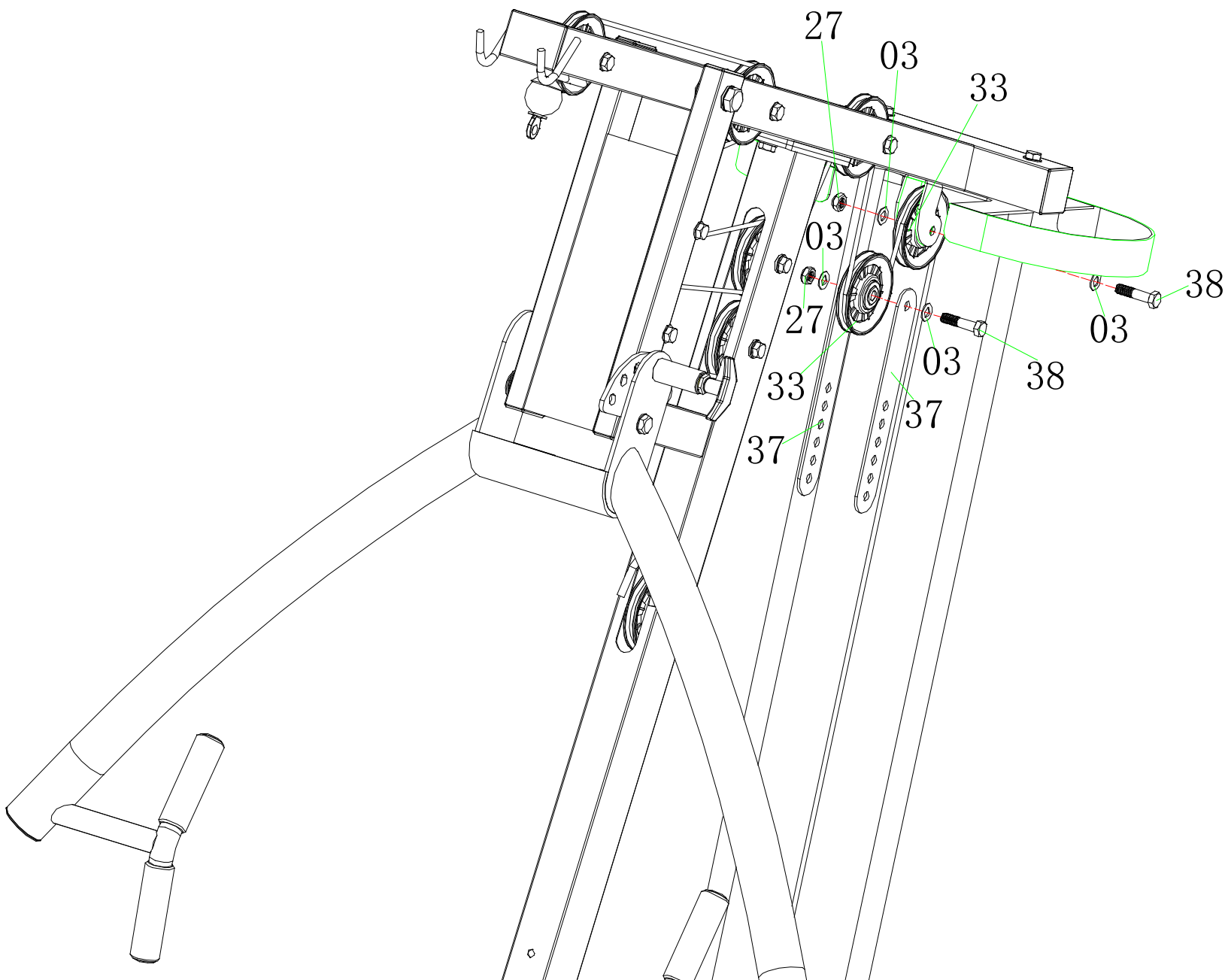
ШАГ 24



Список составных частей

№	Наименование	Кол-во	№	Наименование	Кол-во
03	Шайба ф10	4	36	Втулка	4
26	Шестигранный болт М10*70	2			
27	Контргайка М10	2			
33	Шкив	2			

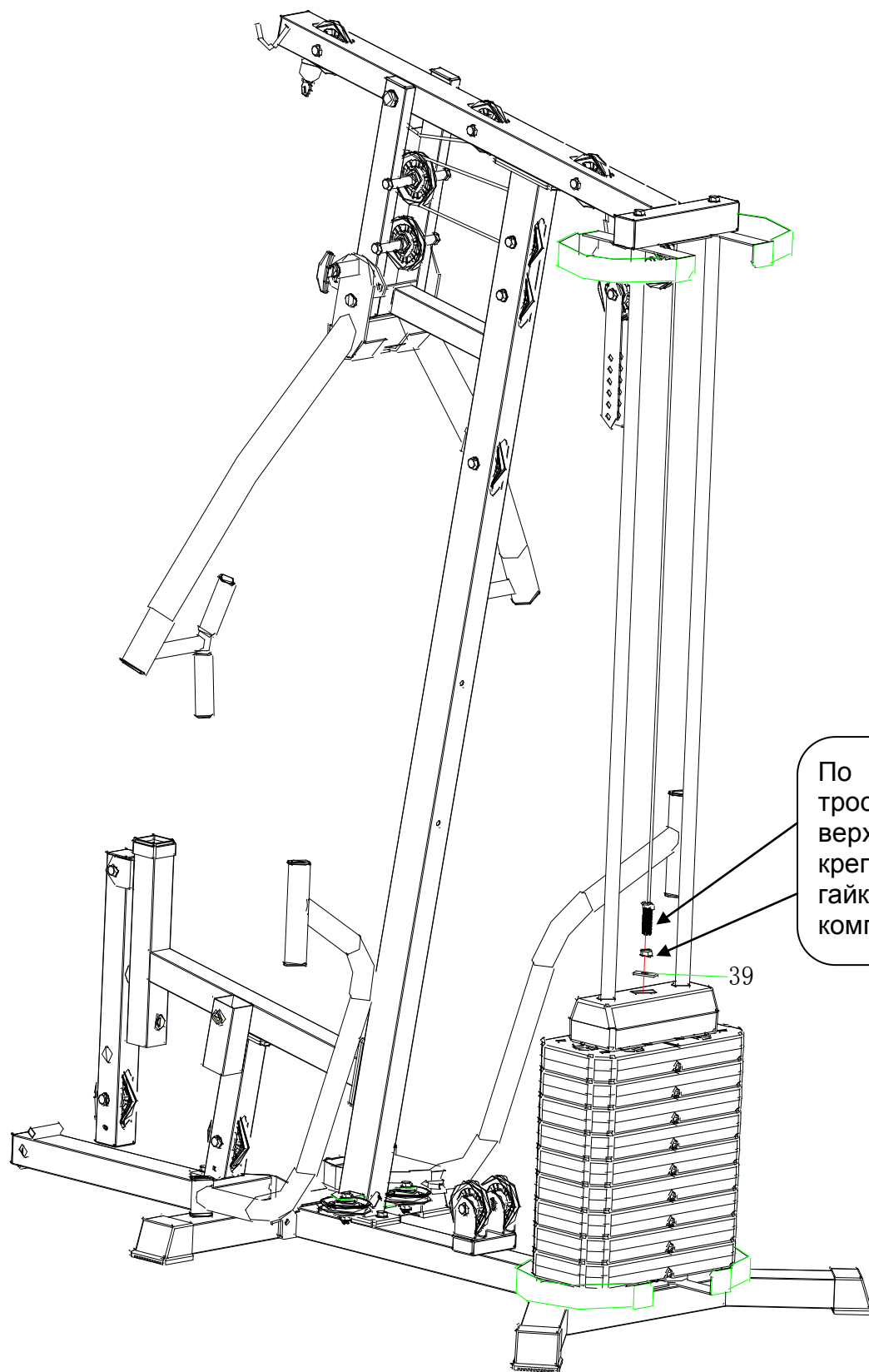
ШАГ 25



Список составных частей

№	Наименование	Кол-во	№	Наименование	Кол-во
03	Шайба ф10	4	38	Шестигранный болт М10*45	2
27	Контргайка М10	2			
33	Шкив	2			
37	Регулировочная пластина	2			

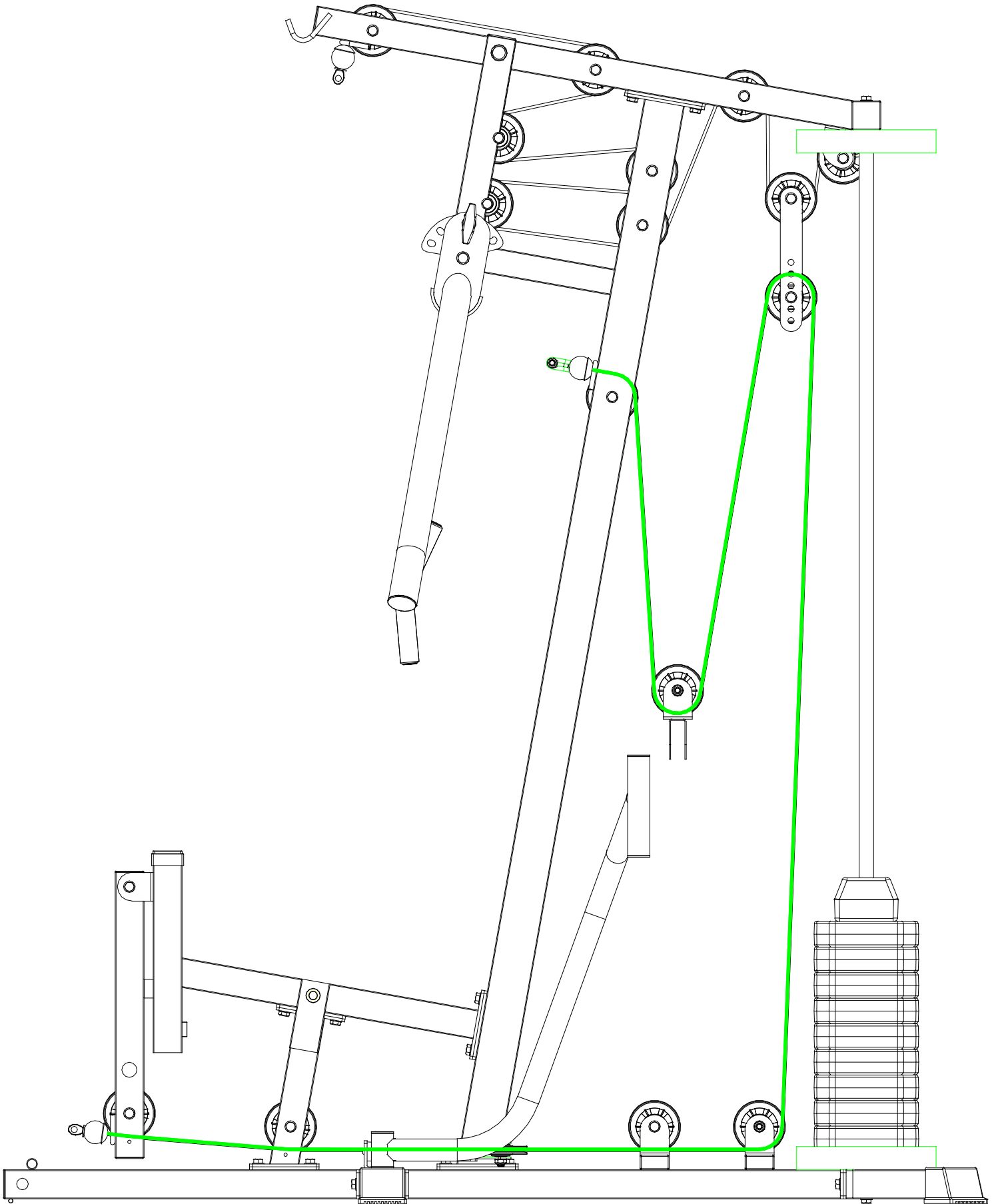
ШАГ 26



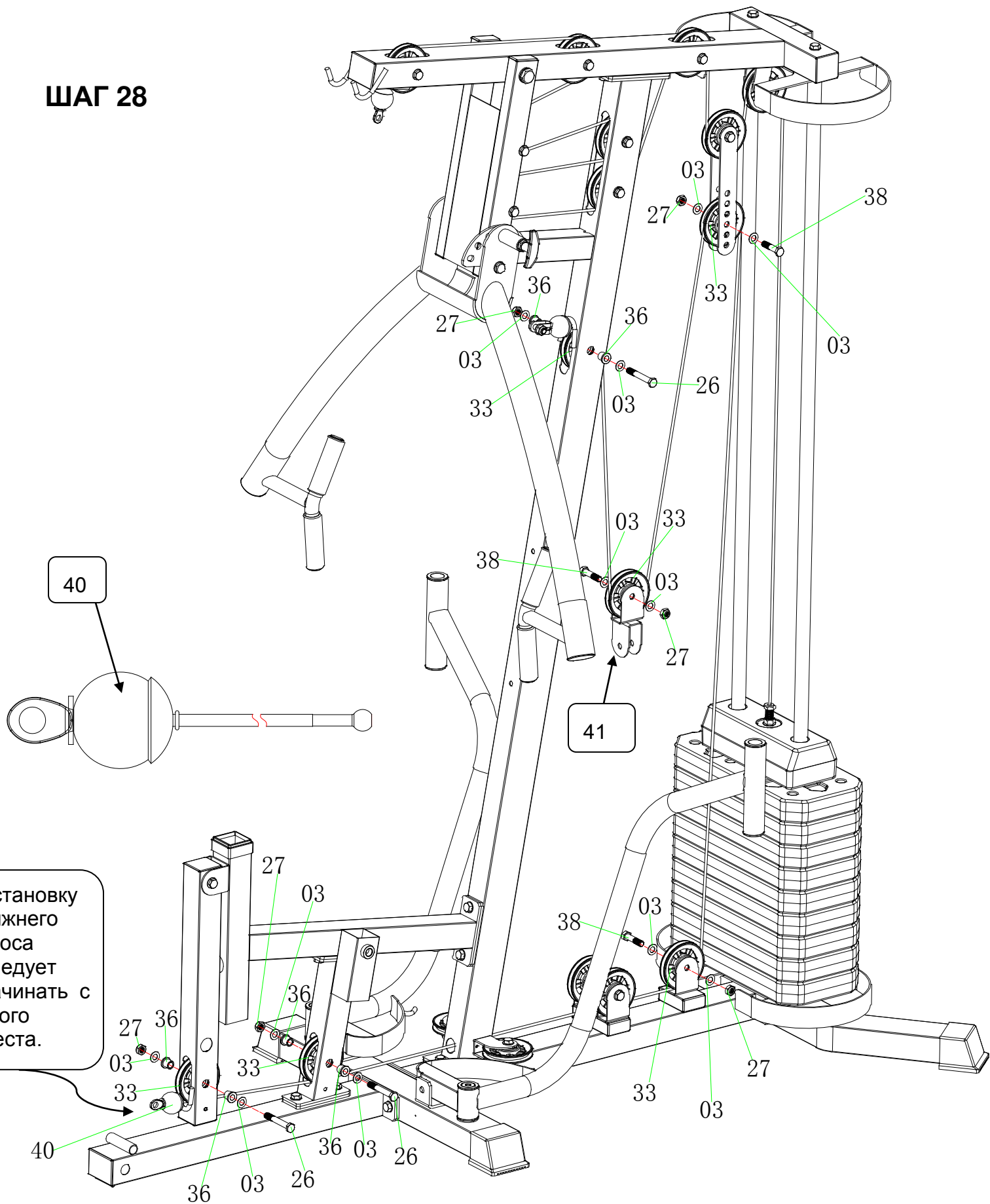
По завершению установки троса закрепите его на верхней пластине. Для крепления воспользуйтесь гайкой M12, которая входит в комплект троса.

Список составных частей						
№	Наименование	Кол-во		№	Наименование	Кол-во
39	Шайба $\phi 43 \times \phi 12.3 \times 3$	1				

ШАГ 27



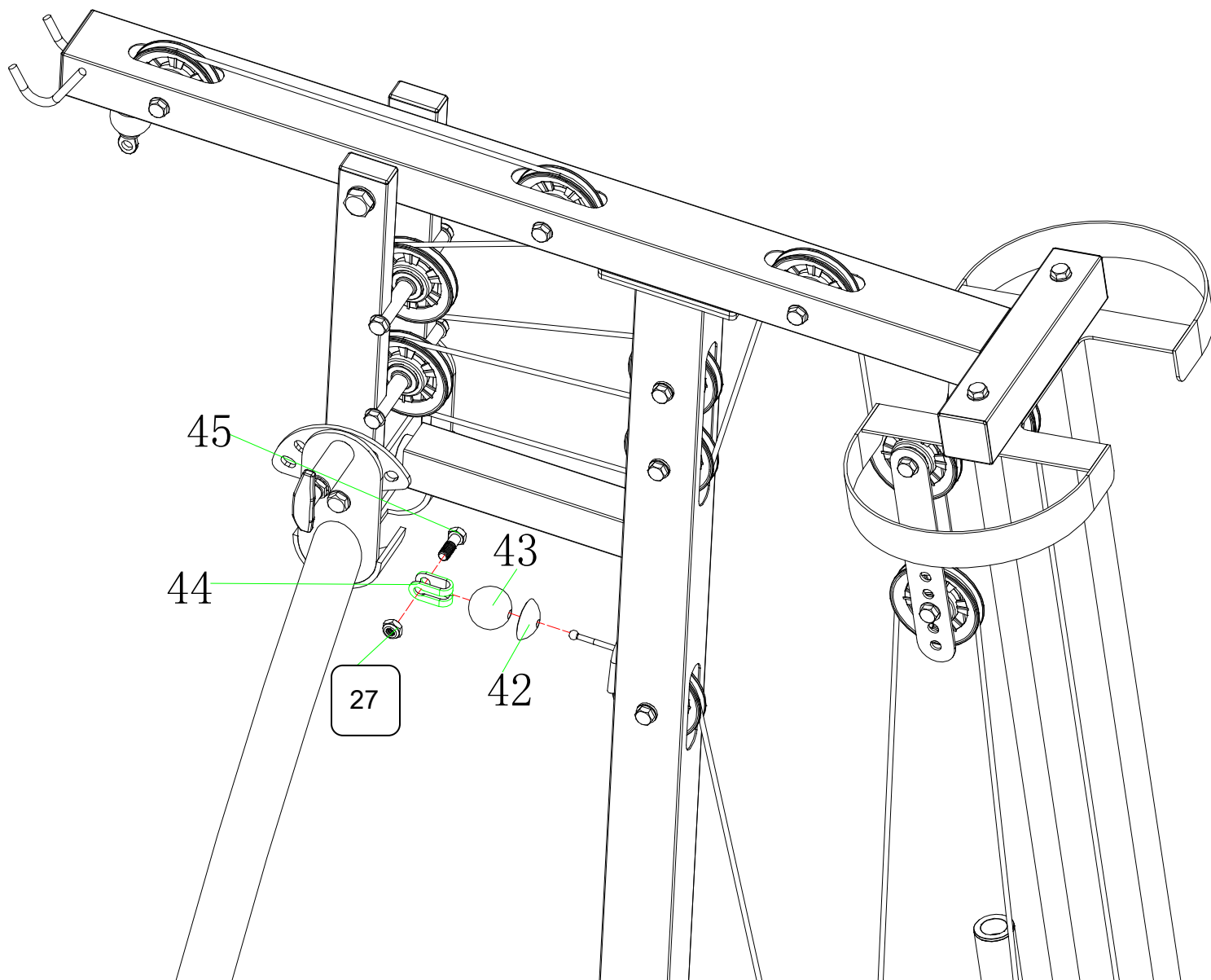
ШАГ 28



Список составных частей

№	Наименование	Кол-во	№	Наименование	Кол-во
03	Шайба φ10	12	36	Втулка	6
26	Шестигранный болт М10*70	3	38	Шестигранный болт М10*45	3
27	Контргайка М10	6	40	Нижний трос	1
33	Шкив	6	41	U-образный кронштейн шкива	1

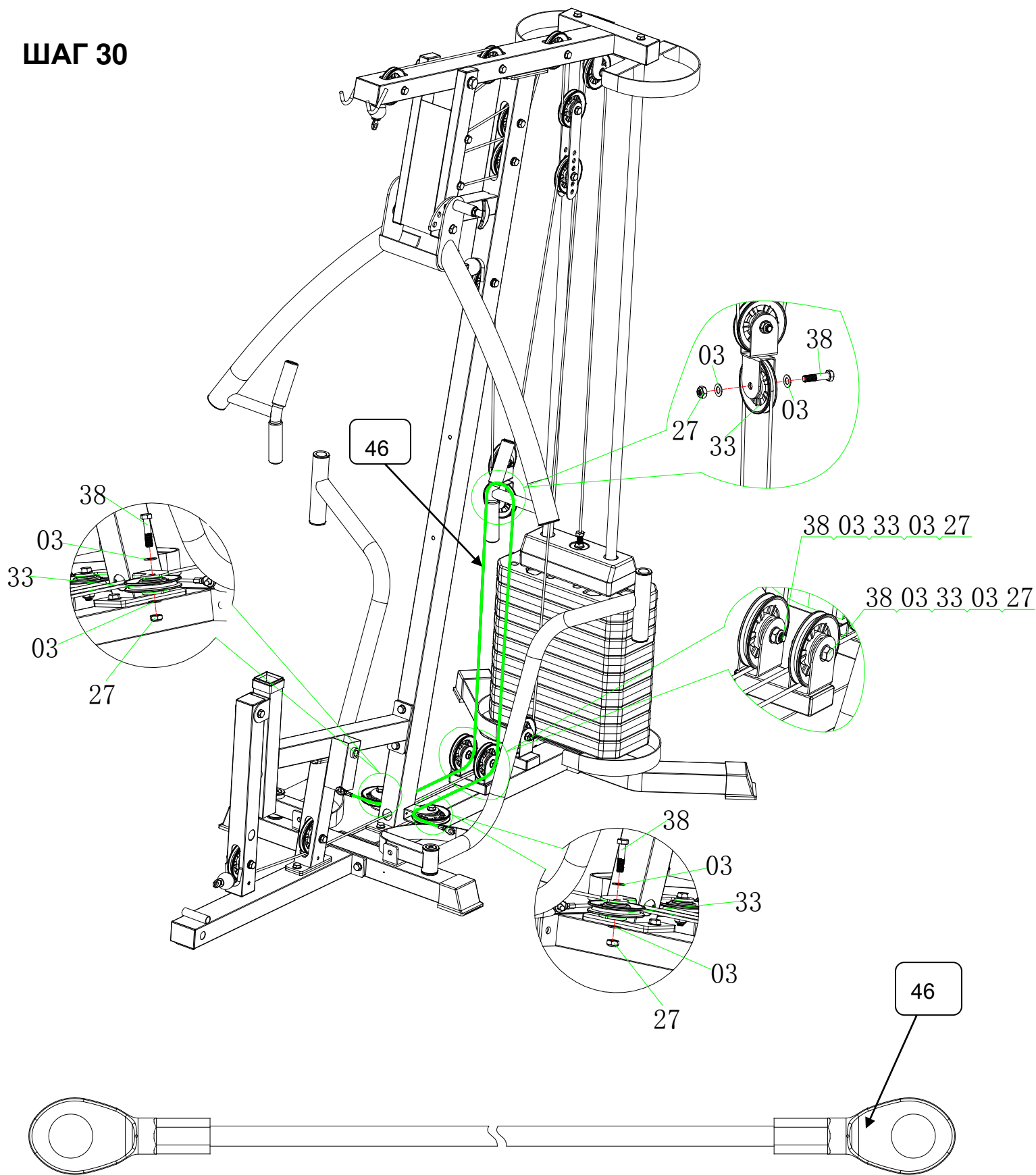
ШАГ 29



Список составных частей

№	Наименование	Кол-во	№	Наименование	Кол-во
27	Контргайка М10	1	45	Шестигранный болт М10*30	1
42	Защитный колпачок	1			
43	Шариковый наконечник	1			
44	U-образный кронштейн	1			

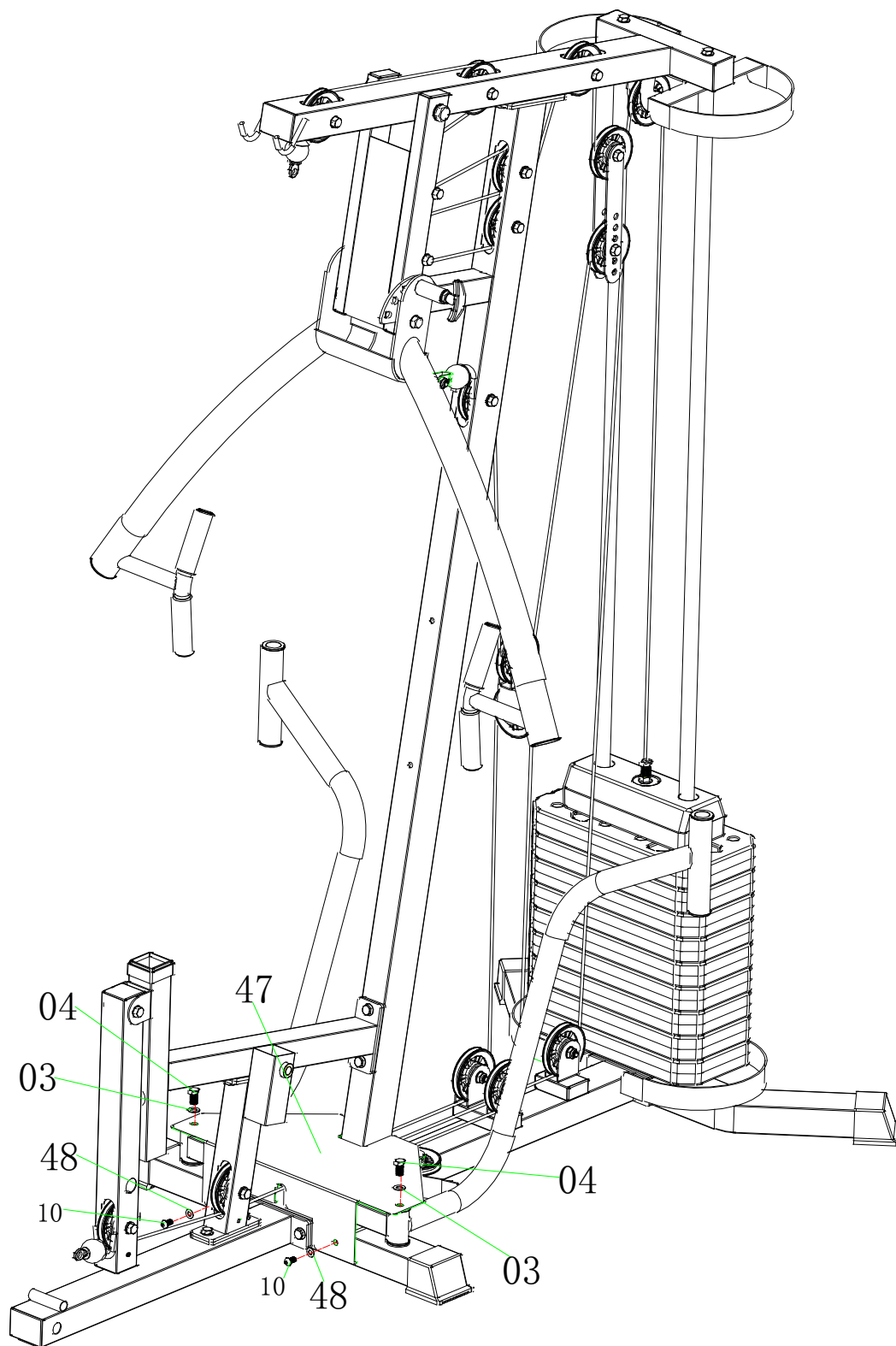
ШАГ 30



Список составных частей

№	Наименование	Кол-во	№	Наименование	Кол-во
03	Шайба $\phi 10$	10	46	Трос для рычага баттерфляй	1
27	Контргайка M10	5			
33	Шкив	5			
38	Шестигранный болт M10*45	5			

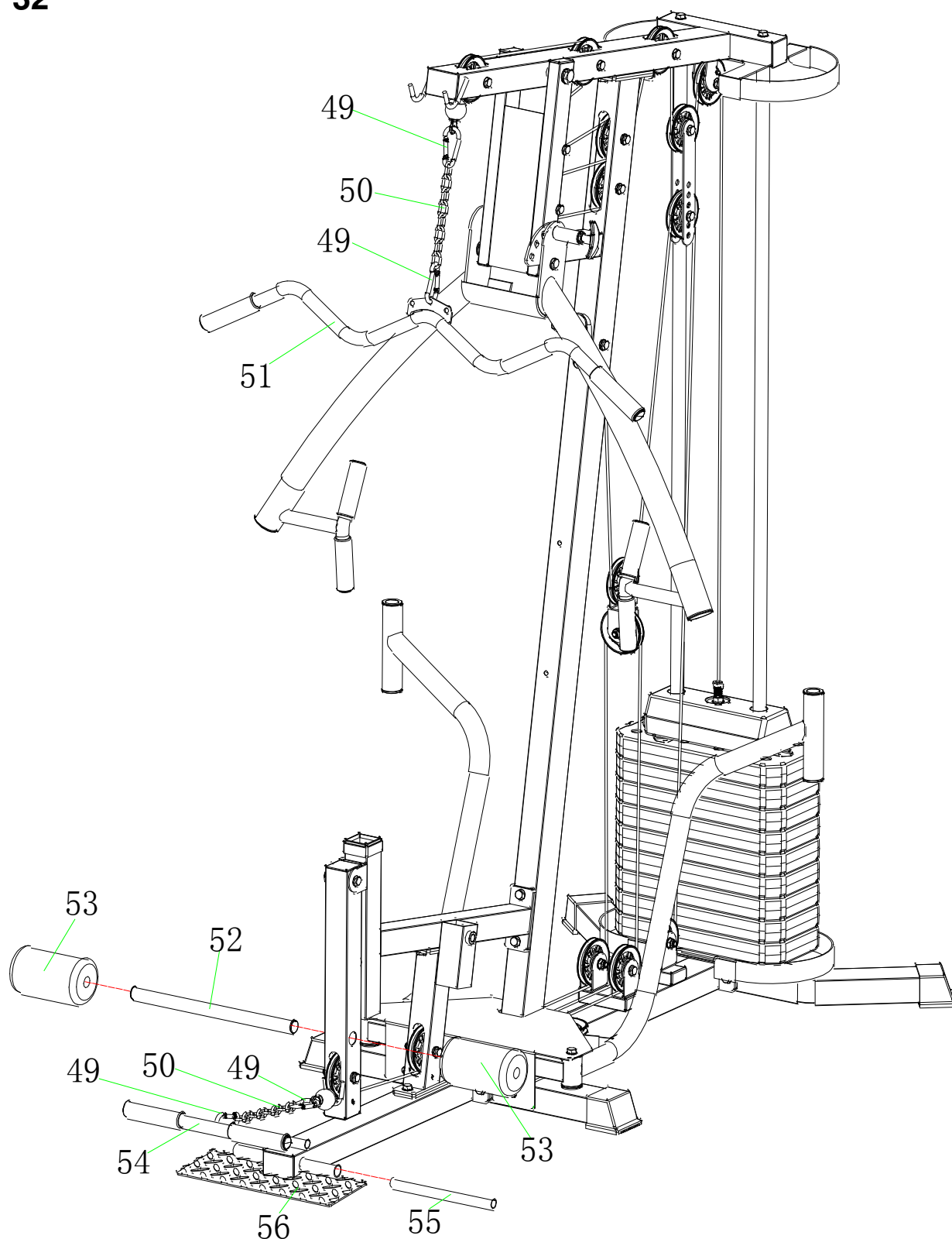
ШАГ 31



Список составных частей

№	Наименование	Кол-во	№	Наименование	Кол-во
03	Шайба ф10	2	48	Шайба ф8	2
04	Шестигранный болт М10*20	3			
10	Винт с полукруглой головкой и внутренним шестигранником М8*15	2			
47	Пластиковая защитная крышка	1			

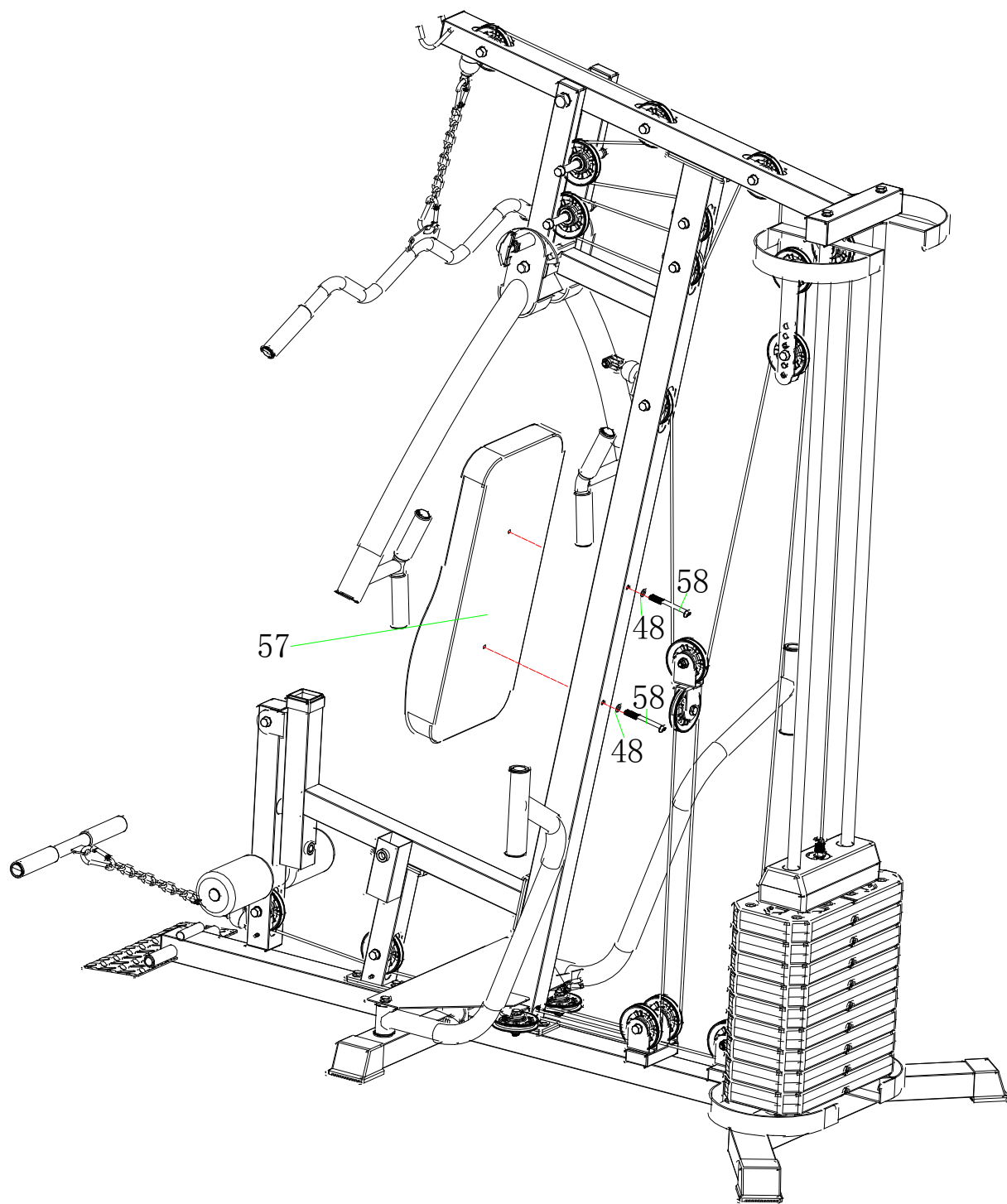
ШАГ 32



Список составных частей

№	Наименование	Кол-во	№	Наименование	Кол-во
49	Карабин	4	53	Валик	2
50	Цепь (8 звеньев)	2	54	Нижняя рукоятка для тяги (короткая)	1
51	Верхняя рукоятка для тяги (длинная)	1	55	Передняя трубка	1
52	Трубка для валиков	1	56	Опорная пластина	1

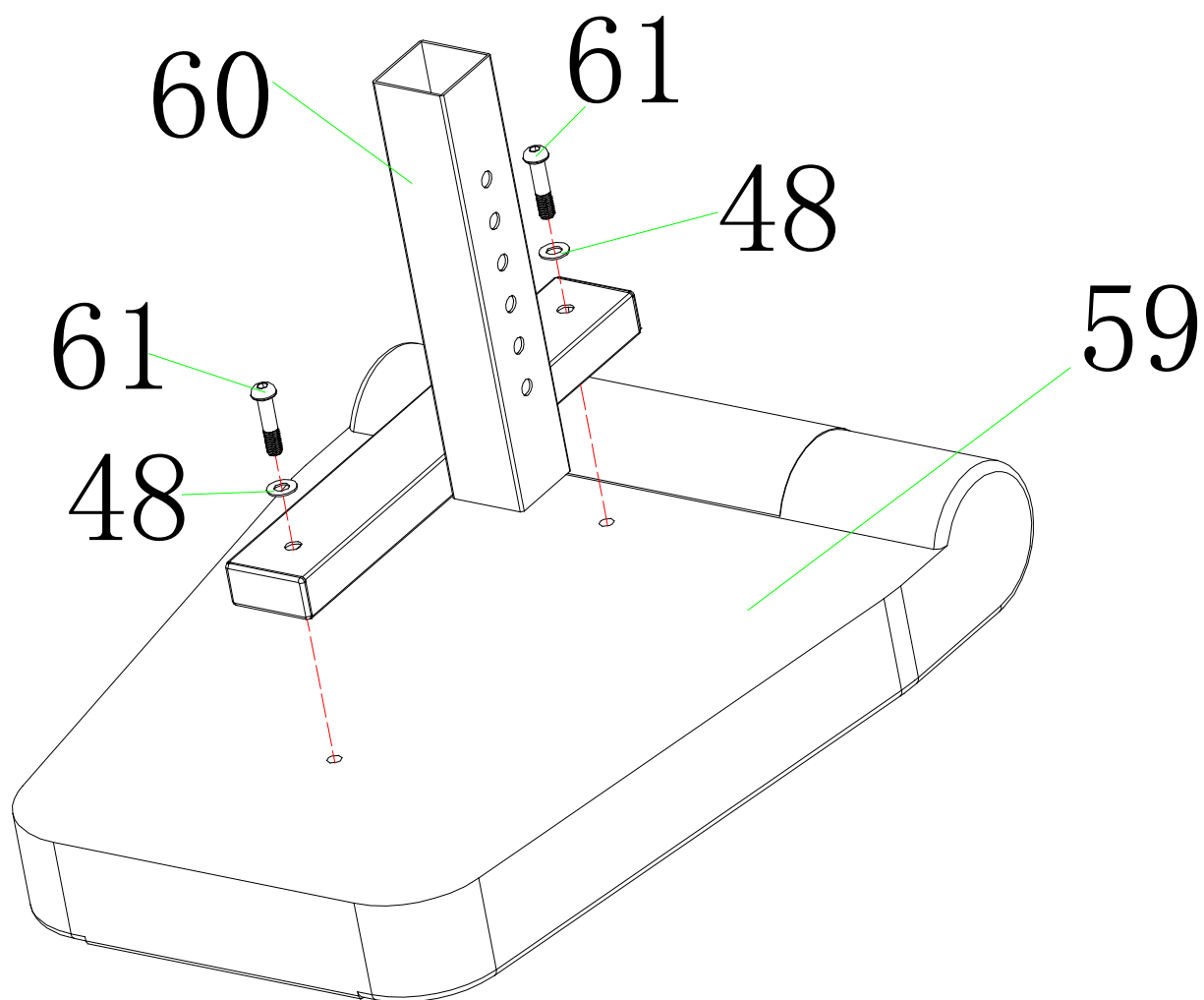
ШАГ 33



Список составных частей

№	Наименование	Кол-во	№	Наименование	Кол-во
48	Шайба ф8	2			
57	Спинка	1			
58	Винт с полукруглой головкой и внутренним шестигранником М8*85	2			

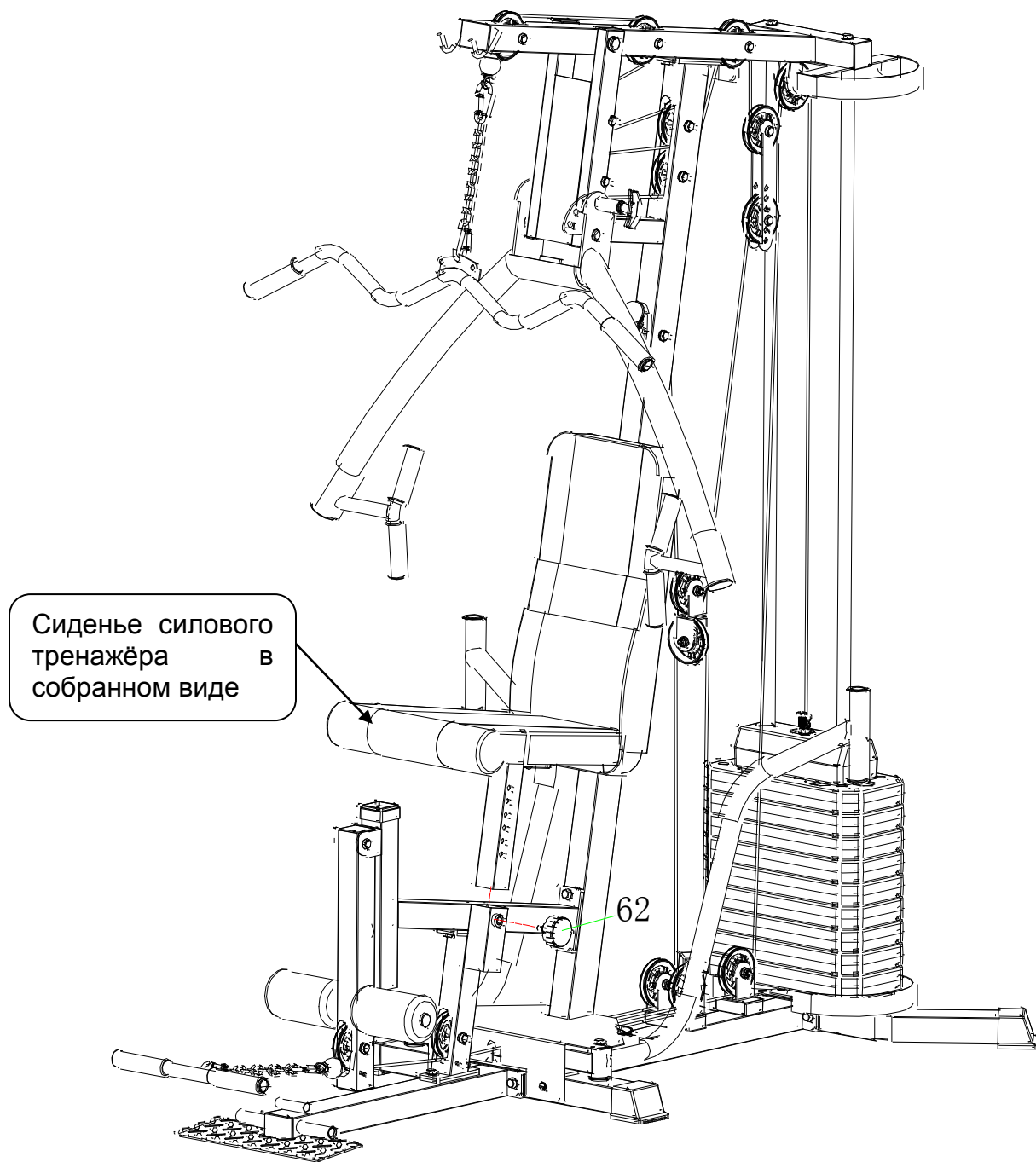
ШАГ 34



Список составных частей

№	Наименование	Кол-во	№	Наименование	Кол-во
48	Шайба ф8	2			
59	Сиденье силовой скамьи	1			
60	Регулируемый держатель сиденья	1			
61	Винт с полукруглой головкой и внутренним шестигранником М8*35	2			

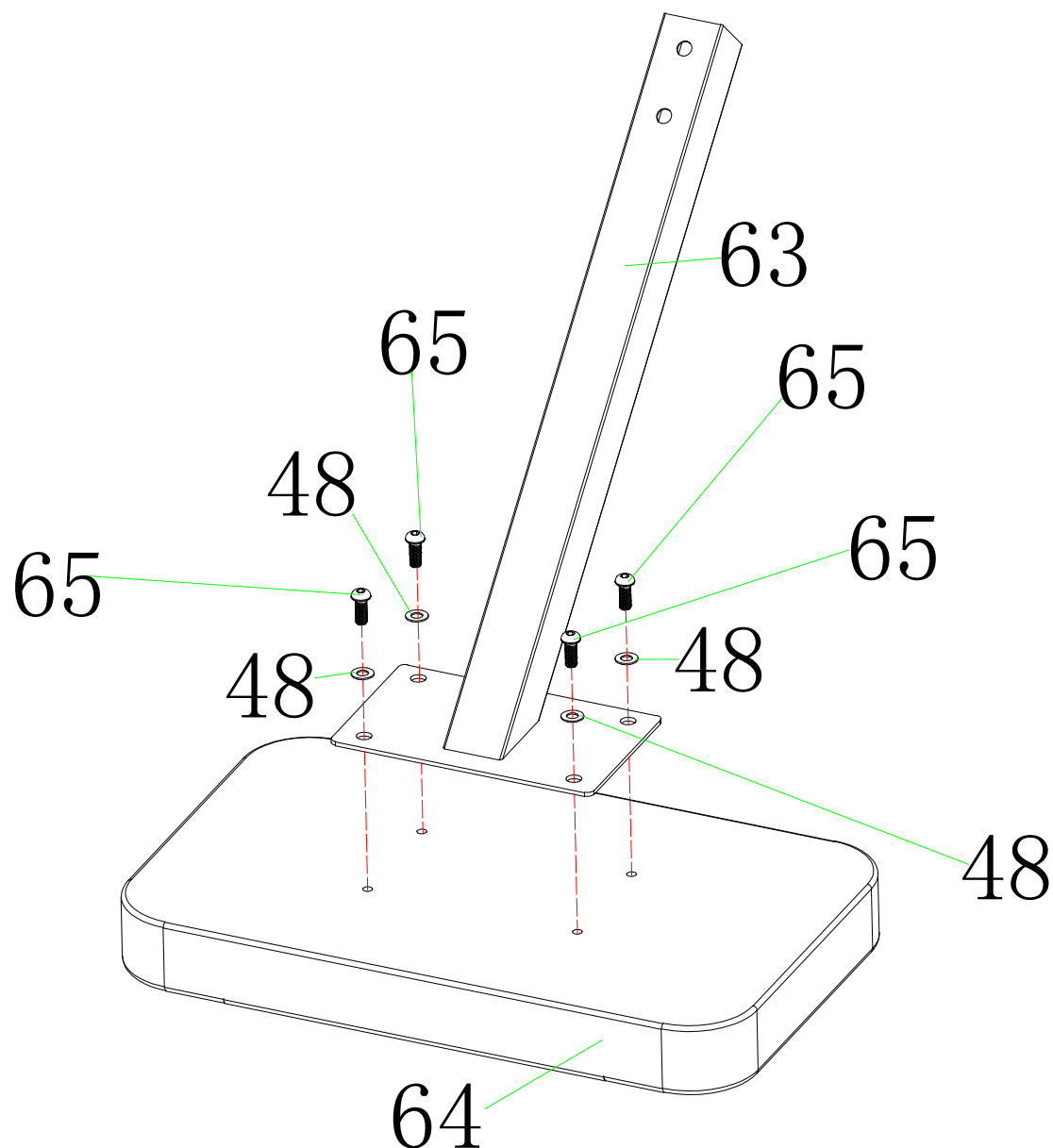
ШАГ 35



Список составных частей

№	Наименование	Кол-во	№	Наименование	Кол-во
62	Пружинная ручка M16	1			

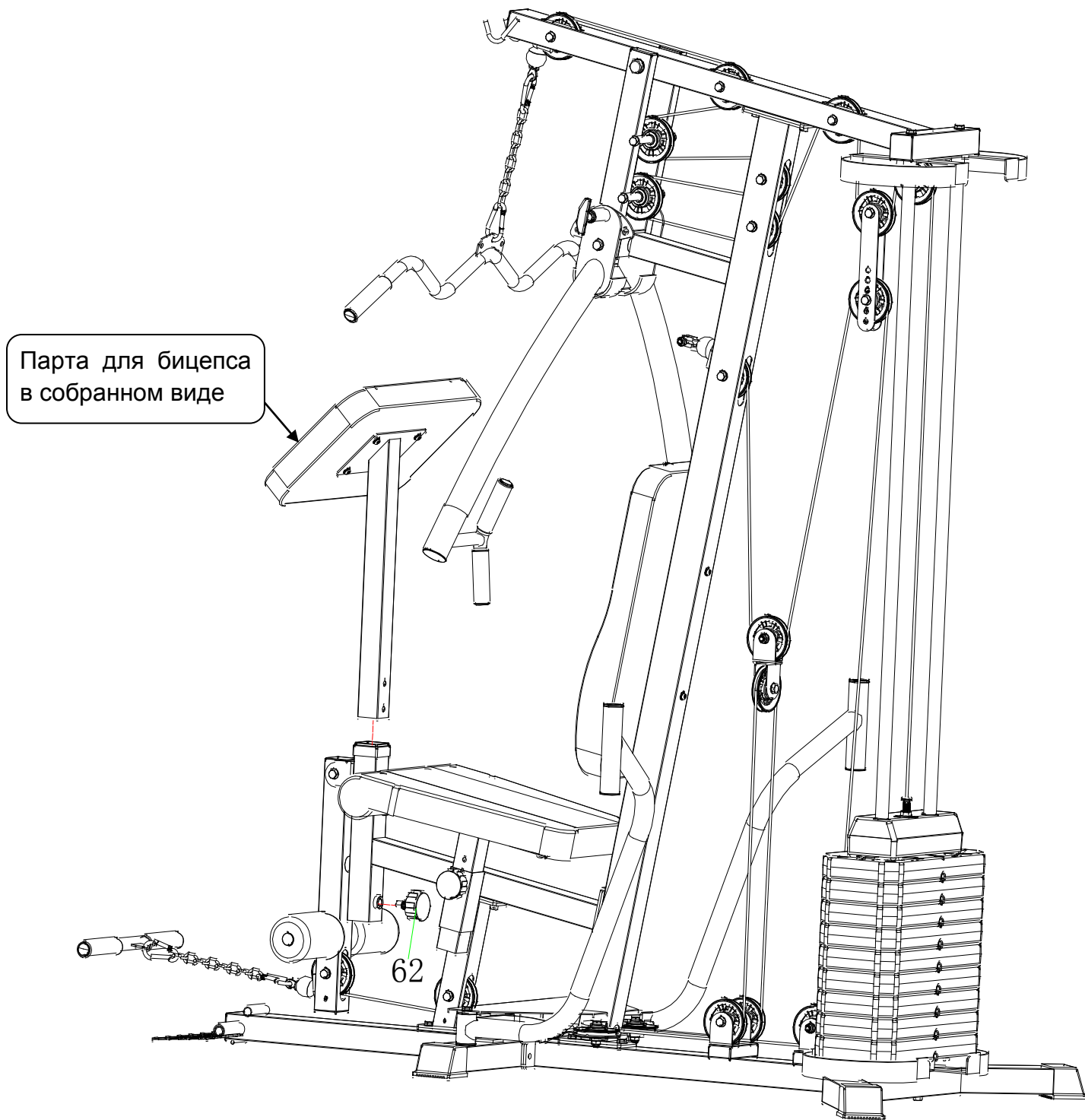
ШАГ 36



Список составных частей

№	Наименование	Кол-во	№	Наименование	Кол-во
48	Шайба ф8	4			
63	Опора парты для бицепса	1			
64	Парта для бицепса	1			
65	Винт с полукруглой головкой и внутренним шестигранником М8*20	4			

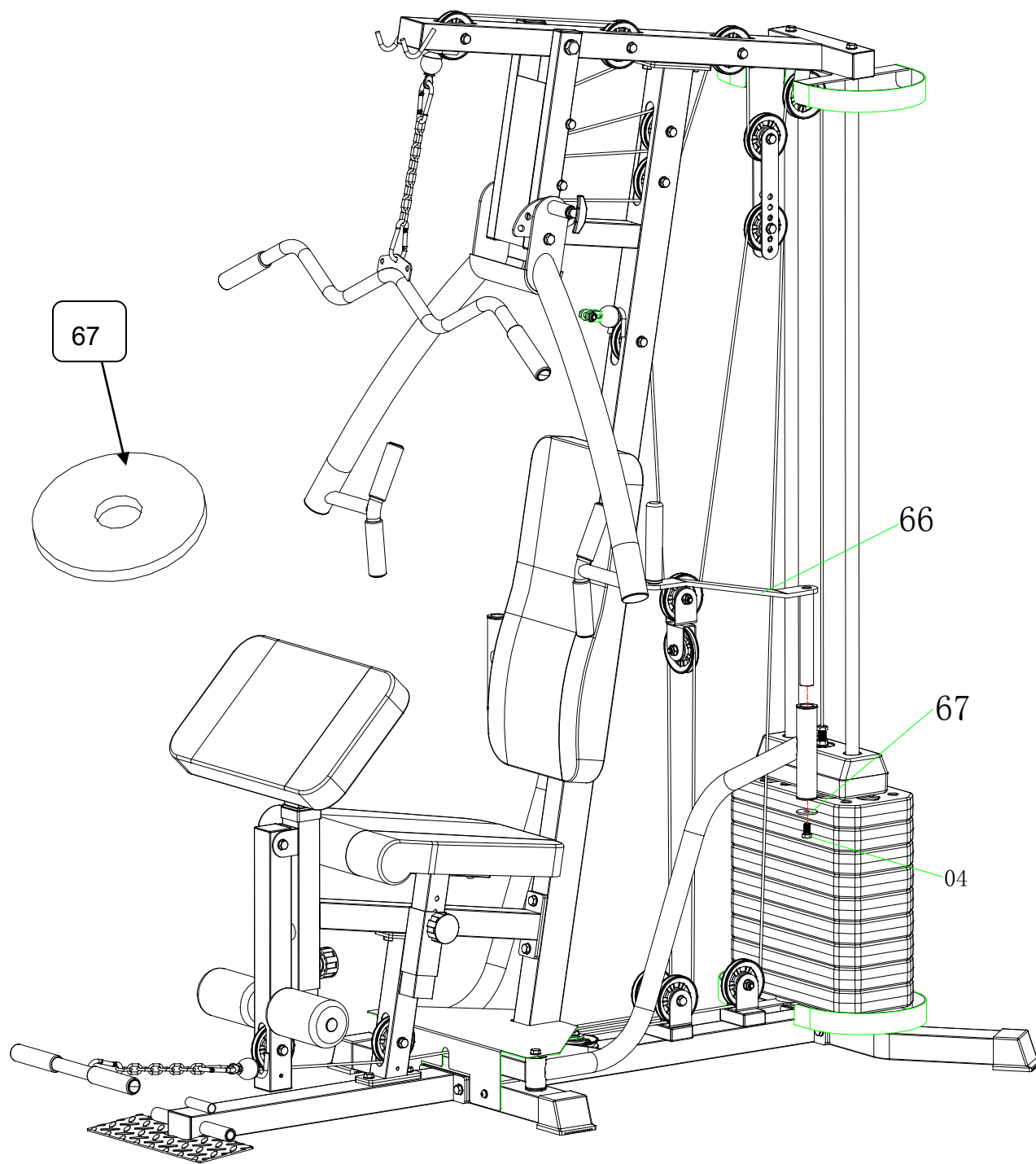
ШАГ 37



Список составных частей

№	Наименование	Кол-во	№	Наименование	Кол-во
62	Пружинная ручка М16	1			

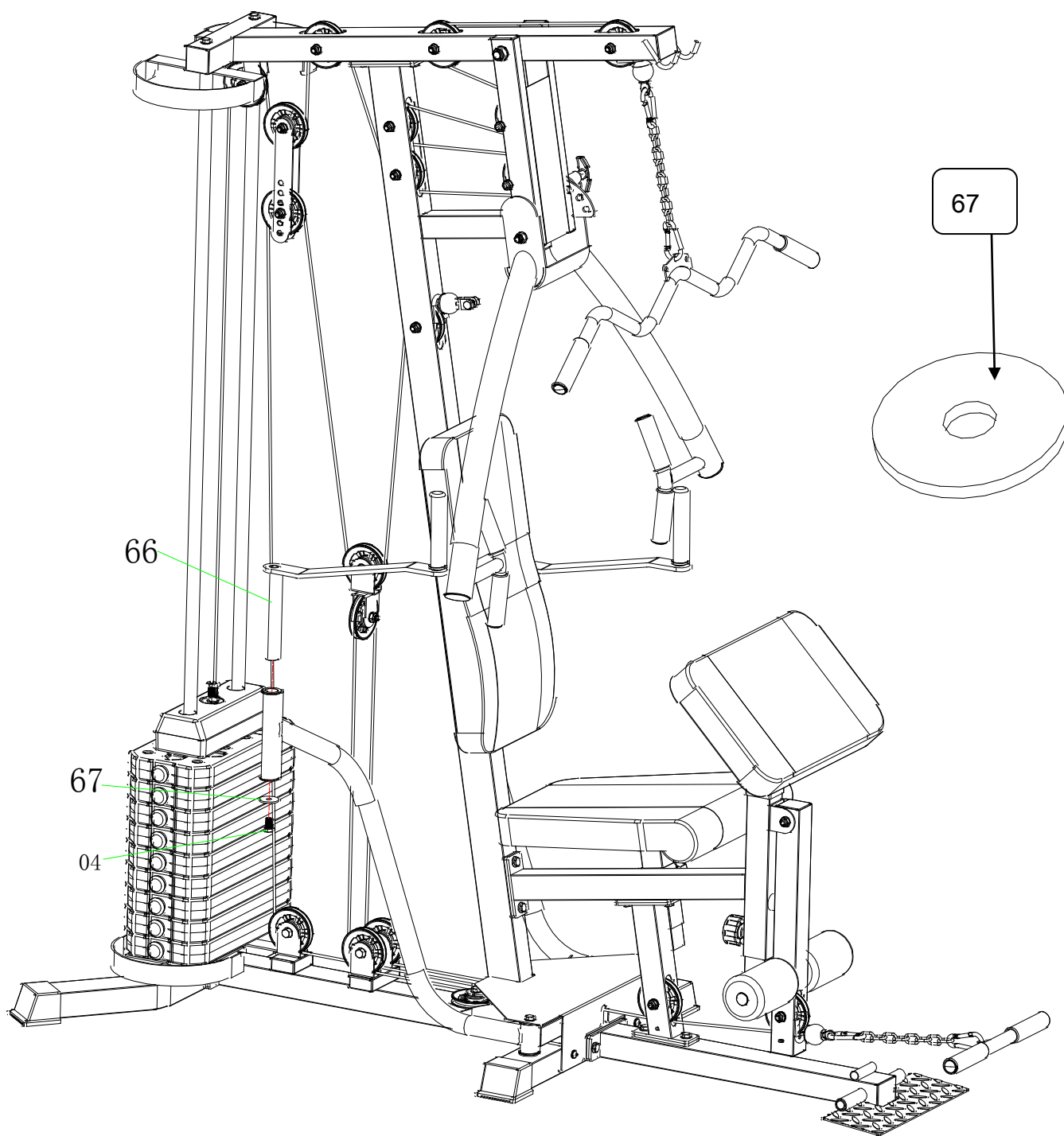
ШАГ 38



Список составных частей

№	Наименование	Кол-во	№	Наименование	Кол-во
04	Шестигранный болт M10*20	1			
66	Рукоятка	1			
67	Шайба ф38*ф10.5*3	1			

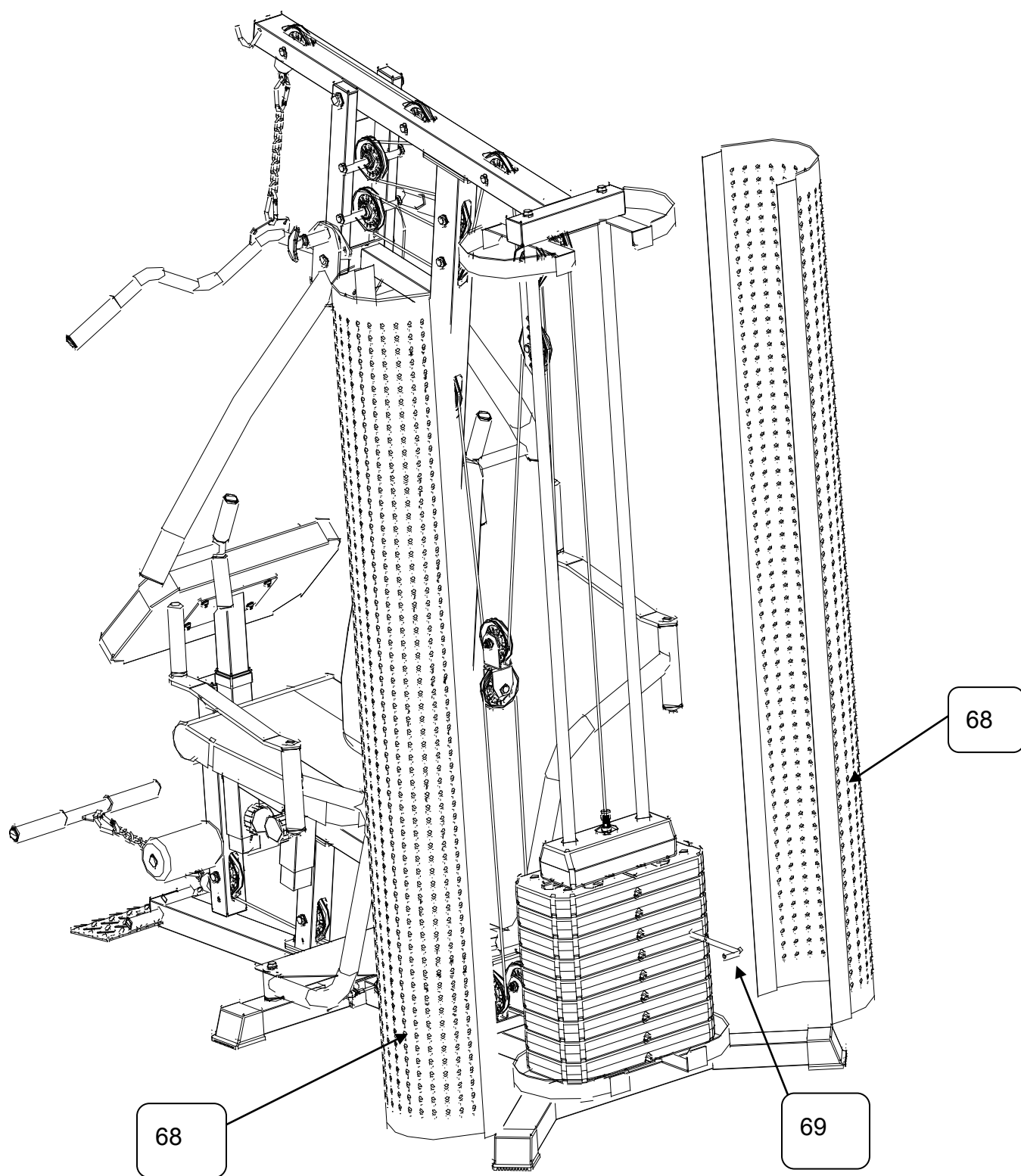
ШАГ 39



Список составных частей

№	Наименование	Кол-во	№	Наименование	Кол-во
04	Шестигранный болт M10*20	1			
66	Рукоятка	1			
67	Шайба $\varnothing 38 \times \varnothing 10.5 \times 3$	1			

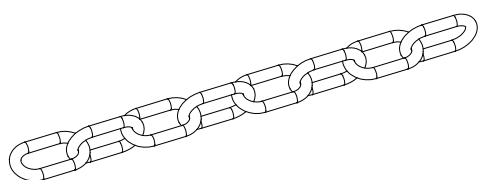
ШАГ 40



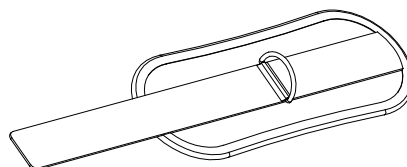
Список составных частей

№	Наименование	Кол-во	№	Наименование	Кол-во
68	Защитный кожух	2			
69	Регулировочный штифт	1			

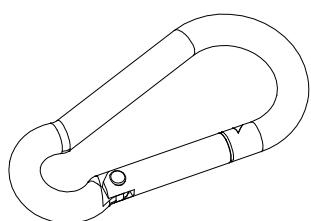
Опционные запасные части



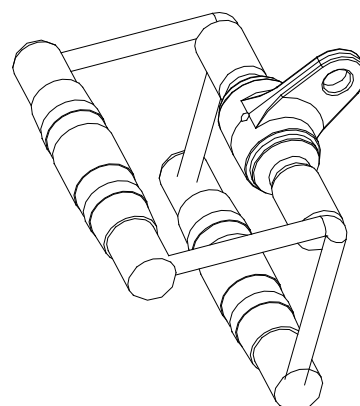
70. Звеньевая
металлическая цепь – 2 шт.



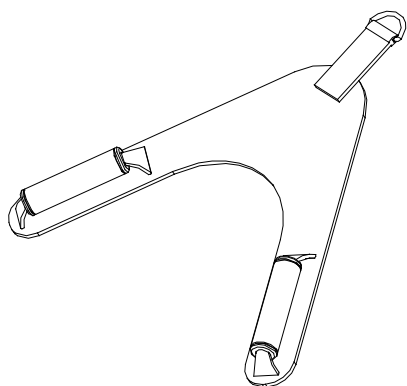
73. Манжета на ногу для
тяги - 1 шт.



71. Металлический
карабин – 5 шт.



74. V брус – 1 шт.

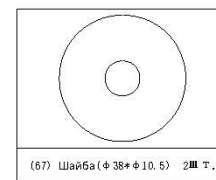
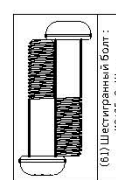
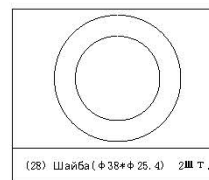
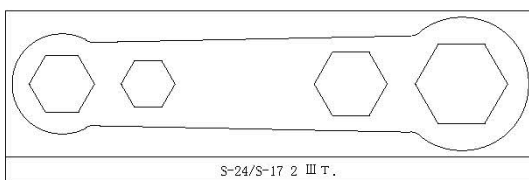
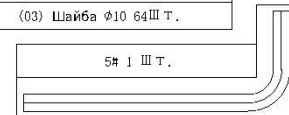
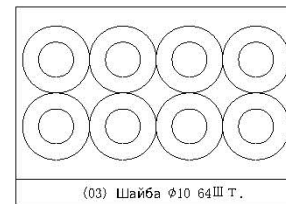
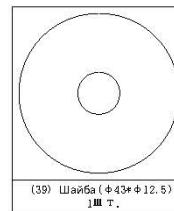
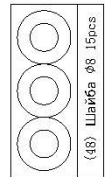
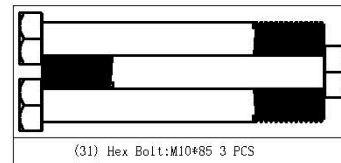
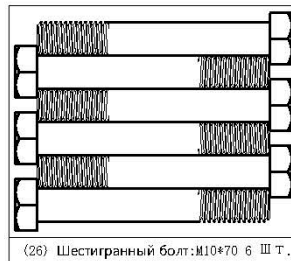
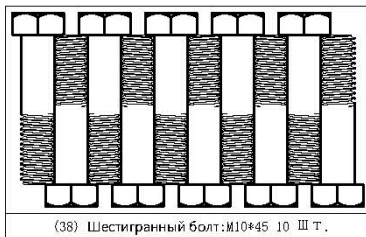
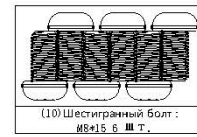
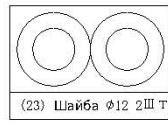
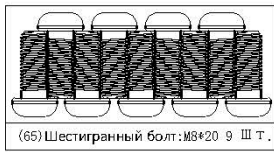
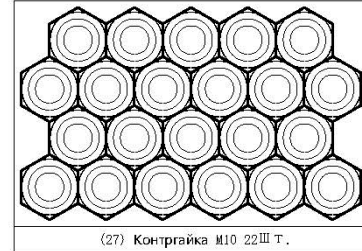
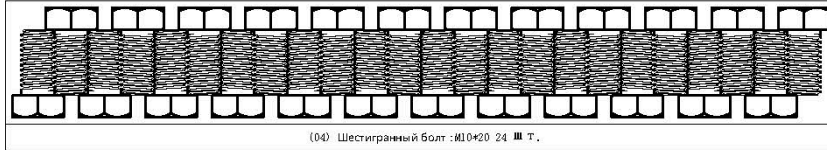


72. Ремень для
тренировки спины
– 1 шт.

Список составных частей

№	Наименование	Кол-во	№	Наименование	Кол-во
70	Звеньевая металлическая цепь	2	73	Манжета на ногу для тяги	1
71	Металлический карабин	5	74	V брус	1
72	Ремень для тренировки спины	1			

D5125



Рекомендации к занятиям

Регулярные тренировки позволяют добиться целого ряда преимуществ: улучшают физическую форму, мышечный тонус и в сочетании с диетой и контролем калорий помогают избавиться от лишнего веса.

Разогревающая разминка

Этот этап позволяет улучшить кровообращение и подготовить мышцы к дальнейшей работе, что снизит риск получения травм мускулатуры и связок. Для этого рекомендуется выполнять несколько разминочных упражнений, как показано на рисунках ниже. Каждое упражнение следует выполнять в течение 30 секунд. Не перенапрягайте и не рвите мышцы во время растяжки – если Вы почувствуете боль или другие неприятные ощущения, то прекратите занятия.



Тренировка

На данном этапе идёт увеличение нагрузки, вследствие чего необходимо приложить усилия. При регулярных занятиях, мышцы ног станут более гибкими. Тренируйтесь в своем темпе, но он обязательно должен быть равномерным в течение всей тренировки. Скорость вашей тренировки должна быть достаточной, чтобы Ваш пульс находился в целевой зоне в соответствии с диаграммой ниже.

