

# **Инструкция**

## **Силовой комплекс Unix Fit Block 70**

Полезные ссылки:

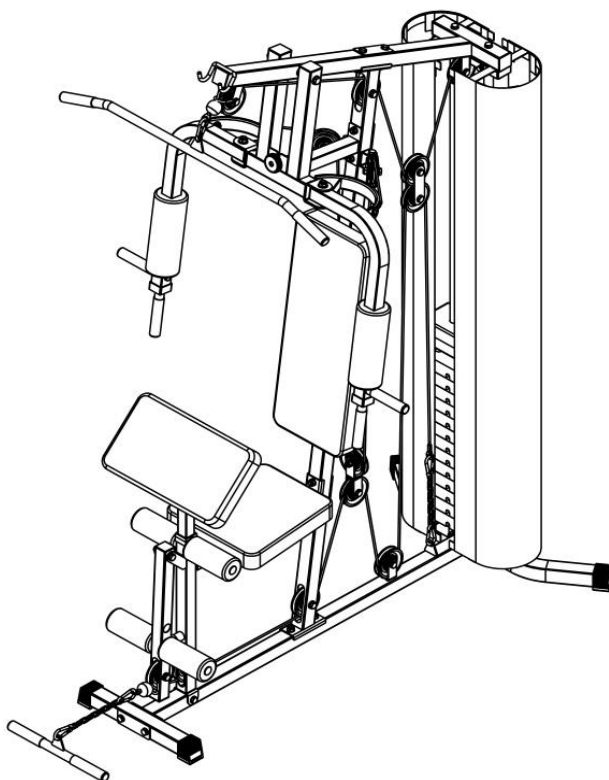
[Силовой комплекс Unix Fit Block 70 - смотреть на сайте](#)

[Силовой комплекс Unix Fit Block 70 - читать отзывы](#)



## РУКОВОДСТВО ПОЛЬЗОВАТЕЛЯ

### Силовой комплекс UNIXFIT BLOCK 70



**Примечание.** Производитель оставляет за собой право модифицировать устройства по мере необходимости и не уведомлять об этом пользователей. Все зависит от конкретной модели продукта.

## **Рады приветствовать вас, пользователи продукции UNIXFIT!**

Мы благодарны, что ваш выбор был остановлен на тренажёре нашего бренда.

Для того чтобы обеспечить вашу максимальную сохранность, команда **UNIXFIT** просит вас с вниманием отнестись к изучению инструкции перед использованием тренажёра! В случае если инструкция в дальнейшем будет потеряна, её всегда можно найти на официальном сайте.

UNIXFIT заботится о своих покупателях и всегда готов ответить вам на все возникшие вопросы, в том числе и по эксплуатации товара, - для этого достаточно обратиться к продавцу или дилеру, у которого он был приобретен.

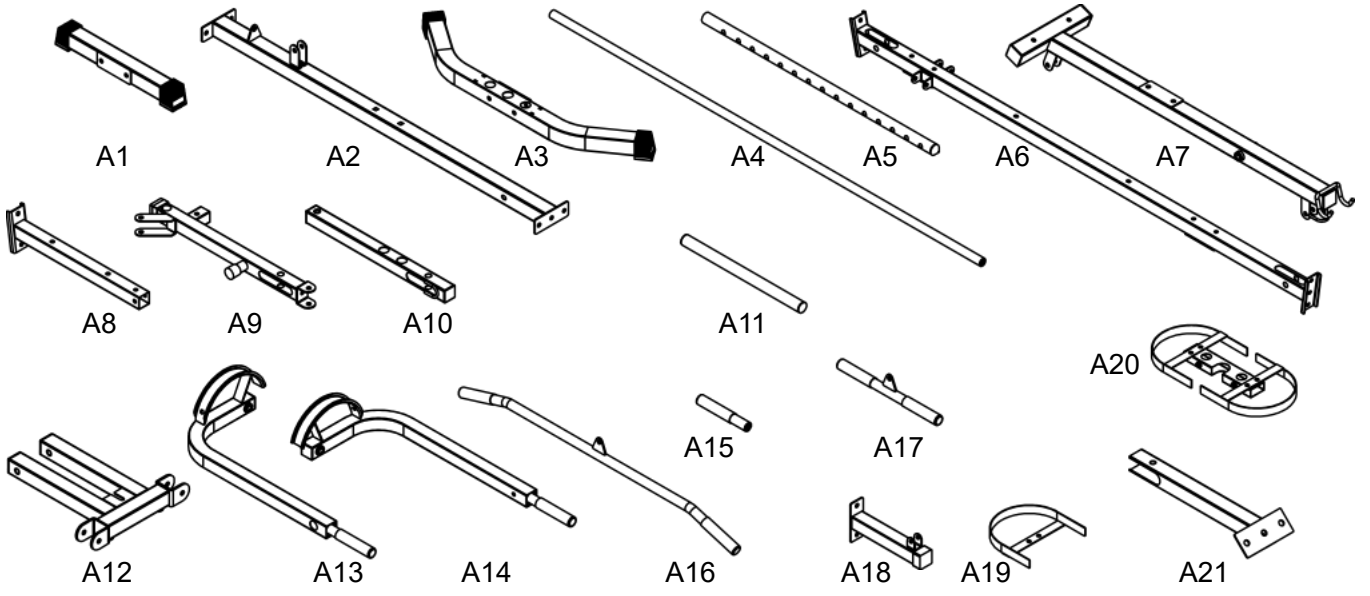
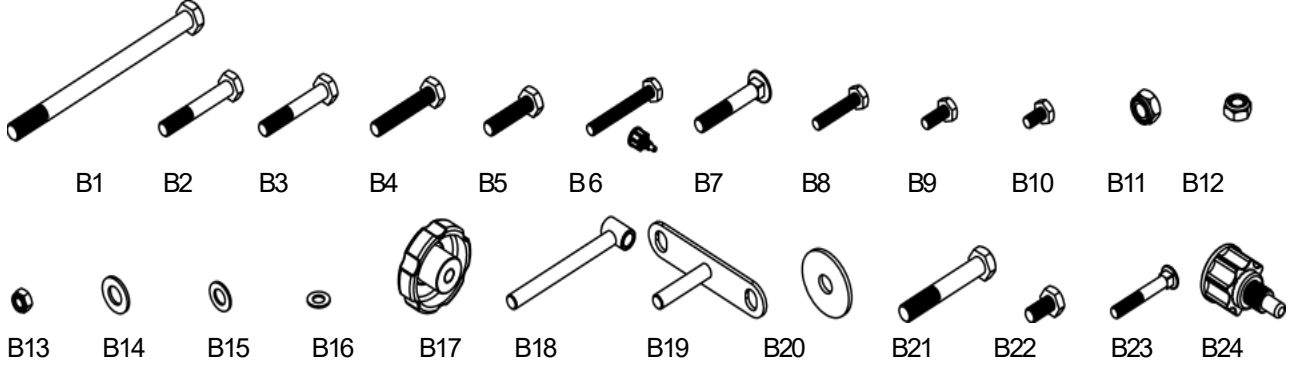
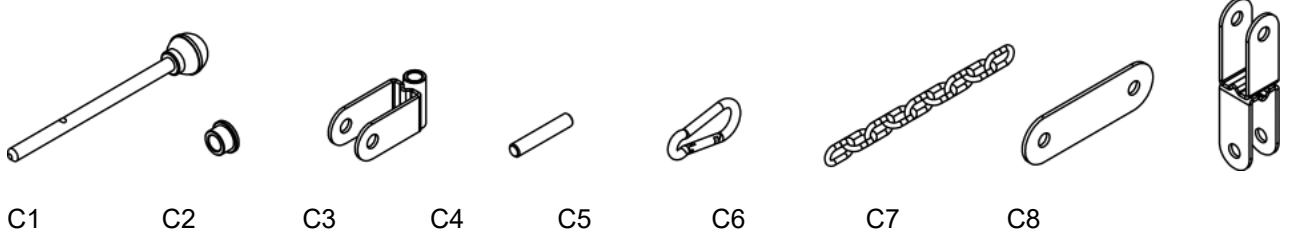
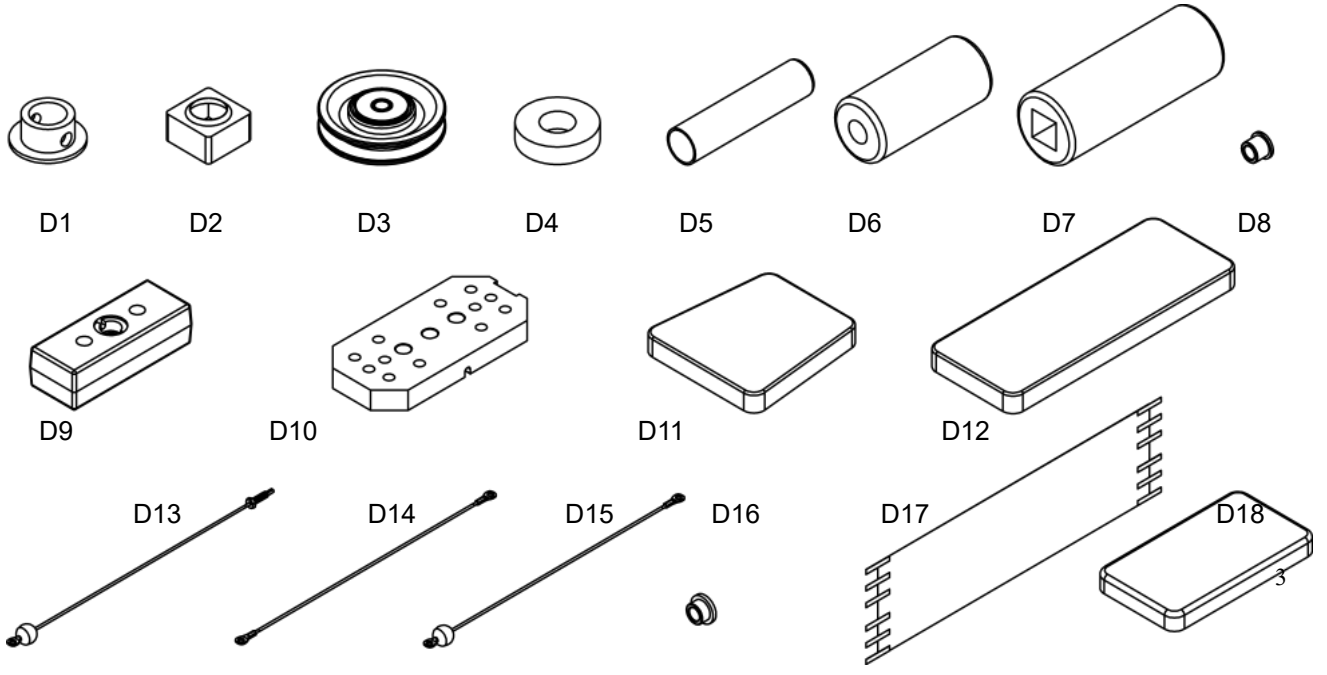
Уверены, вы с удовольствием будете пользоваться товарами нашего бренда! Помните, что регулярные занятия спортом способствуют улучшению вашего физического состояния, а также влияют на выработку эндорфинов. С брендом UNIXFIT вы можете быть уверены, что ваше тело на долгие годы останется подтянутым и красивым.

Мы постоянно развиваемся и предлагаем нашим клиентам самые современные и лучшие технологии на рынке. Все тренажёры бренда UNIXFIT много лет пользуются популярностью не только у взрослых, но и у их детей. Для того, чтобы изучить полный ассортимент продукции, перейдите на наш официальный сайт, наведя камеру на QR-код.

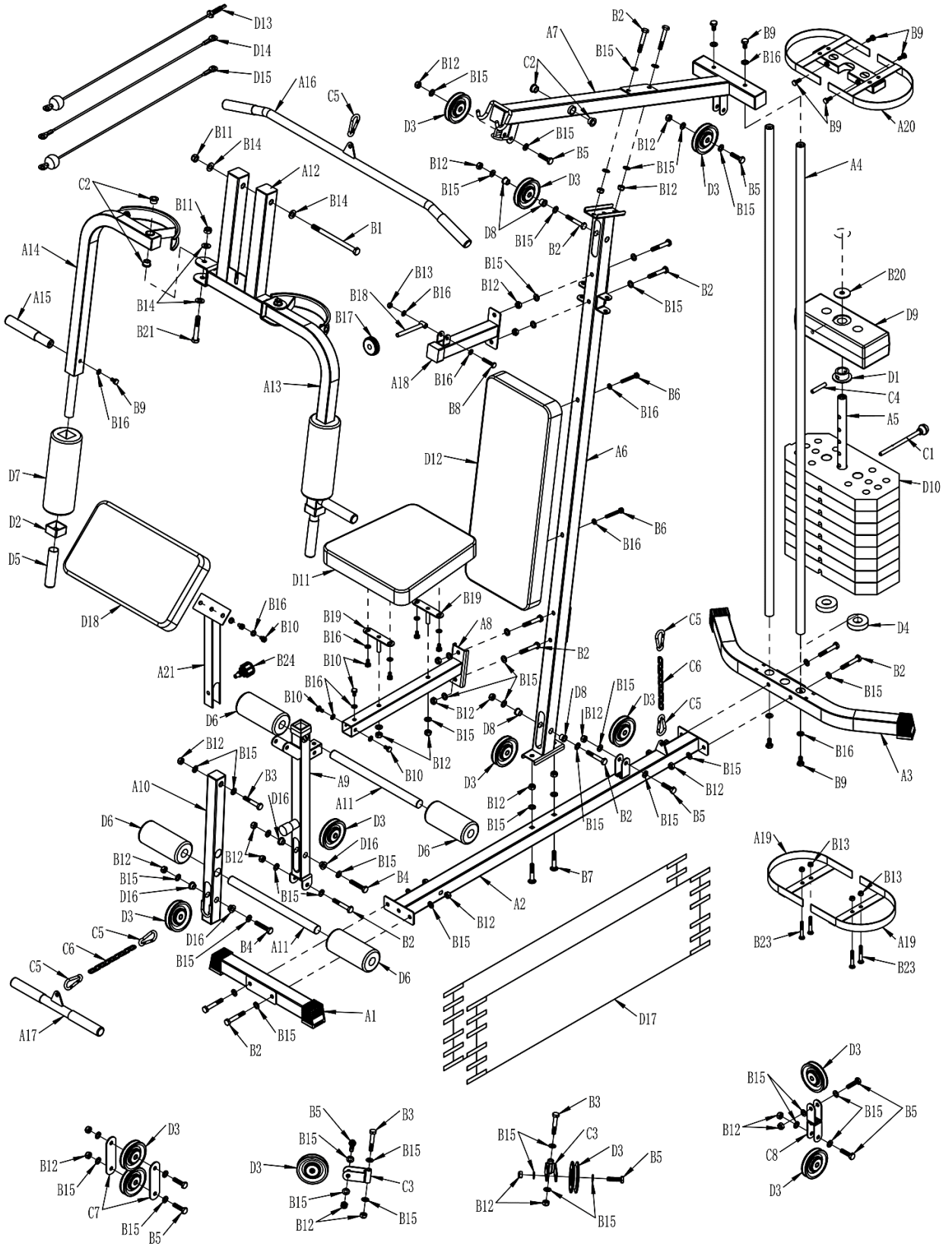


## Список деталей

№	Описание	Кол-во	№	Описание	Кол-во
<b>A1</b>	Передняя нижняя трубка	1	<b>A2</b>	Прямая нижняя трубка	1
<b>A3</b>	Задняя нижняя трубка	1	<b>A4</b>	Стержень	2
<b>A5</b>	Регулятор веса	1	<b>A6</b>	Центральная стойка	1
<b>A7</b>	Верхний кронштейн	1	<b>A8</b>	Подседельная трубка	1
<b>A9</b>	Передняя опорная трубка	1	<b>A10</b>	Передняя подножка	1
<b>A11</b>	Трубка под накладку	2	<b>A12</b>	Держатель рычага	1
<b>A13</b>	Левый рычаг	1	<b>A14</b>	Правый рычаг	1
<b>A15</b>	Трубка поручня	2	<b>A16</b>	Верхняя штанга	1
<b>A17</b>	Нижняя штанга	1	<b>A18</b>	Ограничительная трубка	1
<b>A19</b>	Нижняя опора для весов	2	<b>A20</b>	Верхняя опора для весов	1
<b>A21</b>	Рукоять	1			
<b>B1</b>	Винт M12X175мм	1	<b>B2</b>	Винт M10X65мм	13
<b>B3</b>	Винт M10X60мм	3	<b>B4</b>	Винт M10X55мм	2
<b>B5</b>	Винт M10X40мм	9	<b>B6</b>	Винт M8X60мм	2
<b>B7</b>	Кареточный винт M10X60мм	2	<b>B8</b>	Винт M8X40мм	1
<b>B9</b>	Винт M8X20мм	10	<b>B10</b>	Винт M8X15мм	9
<b>B11</b>	Гайка M12	3	<b>B12</b>	Гайка M10	33
<b>B13</b>	Гайка M8	5	<b>B14</b>	Шайба Ø12	6
<b>B15</b>	Шайба Ø10	62	<b>B16</b>	Шайба Ø8	19
<b>B17</b>	Ручка M10	1	<b>B18</b>	Регулировочный винт	1
<b>B19</b>	Крепление сиденья	2	<b>B20</b>	Большая шайба Ø 12	1
<b>B21</b>	Винт M12X75мм	2	<b>B22</b>	Винт M10X20мм	2
<b>B23</b>	Кареточный винт M8X55мм	4	<b>B24</b>	Регулировочный штырь	1
<b>C1</b>	Штырь	1	<b>C2</b>	Подшипник	6
<b>C3</b>	Одинарный кронштейн шкива	2	<b>C4</b>	Дюбельный штифт	1
<b>C5</b>	Предохранительный крючок	5	<b>C6</b>	Цепь регулировки	2
<b>C7</b>	Соединительная пластина	2	<b>C8</b>	Двойной кронштейн шкива	1
<b>D1</b>	Позиционная втулка	1	<b>D2</b>	Полая втулка	2
<b>D3</b>	Шкив	13	<b>D4</b>	Мягкая накладка	2
<b>D5</b>	Втулка поручня	2	<b>D6</b>	Малая мягкая накладка	4
<b>D7</b>	Большая мягкая накладка	2	<b>D8</b>	Т-образная втулка	4
<b>D9</b>	Весовой блок	1	<b>D10</b>	Блок противовеса	14
<b>D11</b>	Сиденье	1	<b>D12</b>	Спинка	1
<b>D13</b>	Верхний трос	1	<b>D14</b>	Трос рычага	1
<b>D15</b>	Нижний трос	1	<b>D16</b>	Т-образн.втулка подшипника	4
<b>D17</b>	Кожух	2	<b>D18</b>	Подлокотник	1

**A****B****C****D**

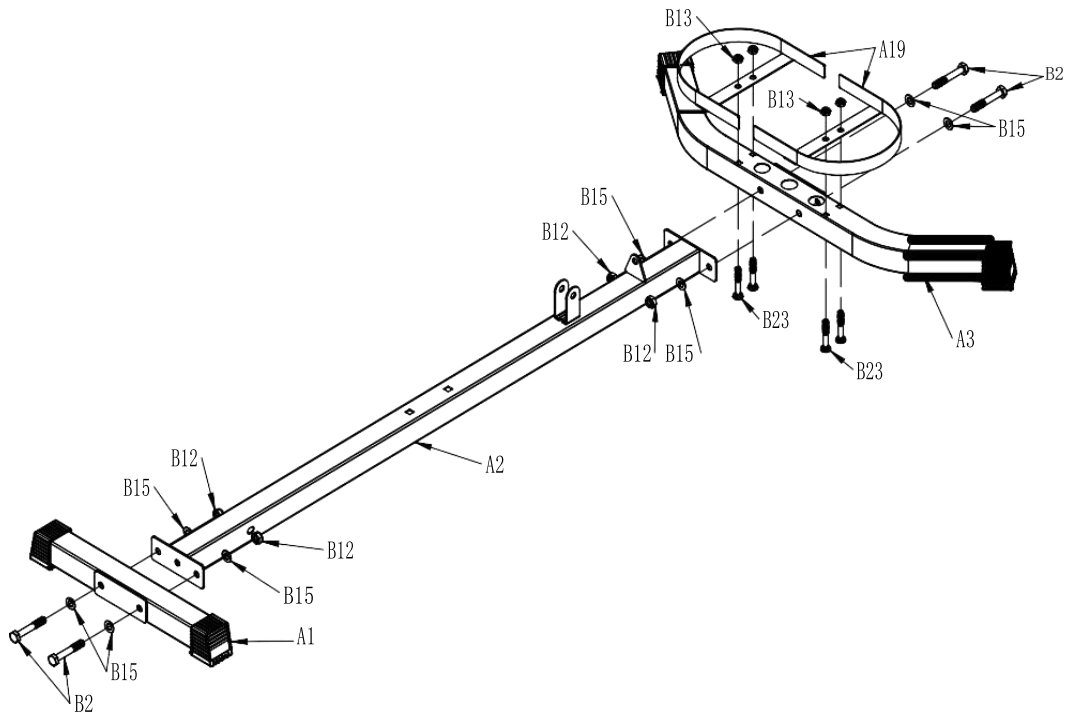
# Схема устройства



# Инструкция по сборке

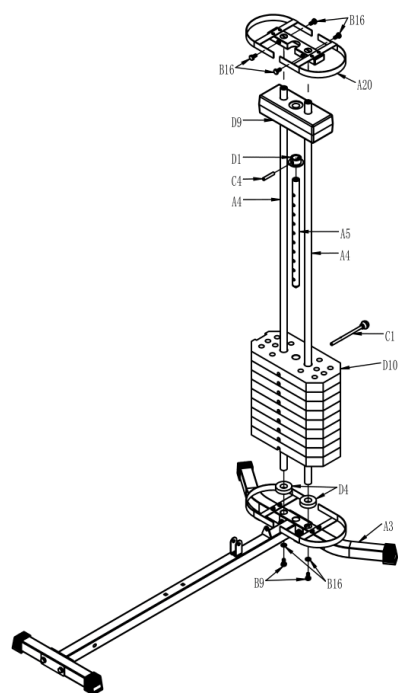
## Шаг 1

1. Подсоедините прямую нижнюю трубку (A2) к передней нижней трубке (A1) с помощью шайбы (B15), винтов (B2) и гаек (B12).
2. Подсоедините прямую нижнюю трубку (A2) к задней нижней трубке (A3) с помощью шайбы (B15), винтов (B2) и гаек (B12).
3. Закрепите нижнюю опору (A19) на задней нижней трубке (A3) с помощью кареточного винта M8X55мм (B23) и гайки M8 (B13).



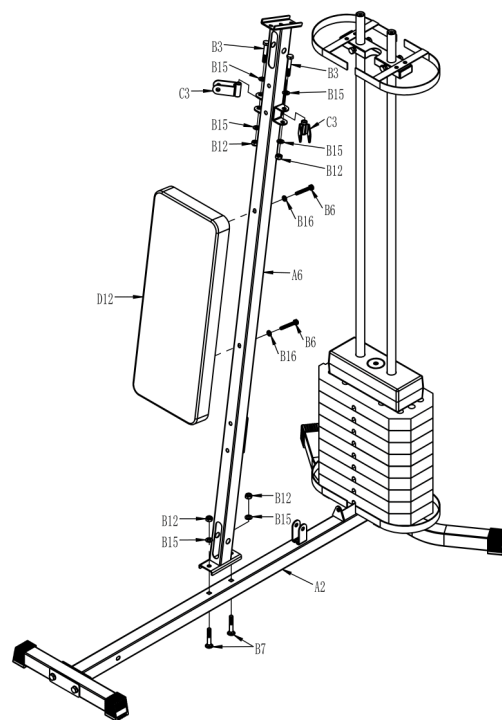
## Шаг 2

1. Вставьте два стержня (A4) в заднюю нижнюю трубку (A3). Зафиксируйте с помощью двух накладок (D4), а также шайб (B16) и винтов (B9).
2. Соедините блок противовеса (D10) и стержень (A4).
3. Соедините регулятор веса (A5) и блок противовеса (D10). Вставьте дюбельный штифт (C4) в позиционную втулку (D1).
4. Через блок противовеса (D10) вставьте штырь (C1) в отверстие на регуляторе (A5).
5. Соедините весовой блок (D9) со стержнем (A4).
6. Установите верхнюю опору для весов (A20) на стержне (A4) с помощью винта M8x20мм (B9).



## Шаг 3

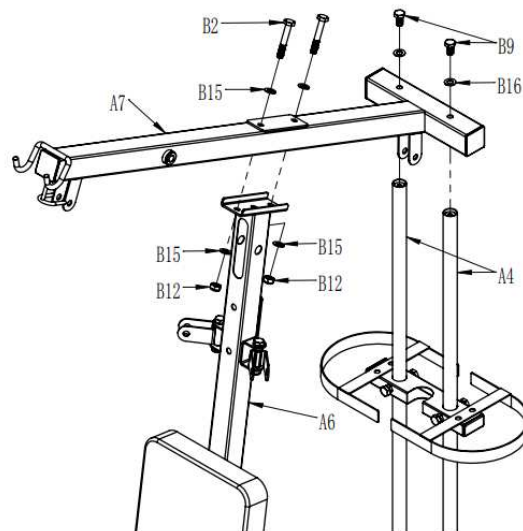
1. Соедините центральную стойку (A6) и нижнюю прямую трубку (A2) с помощью винтов (B7) и гаек (B12).
2. Закрепите спинку (D12) на центральной стойке (A6) с помощью шайб (B16) и винтов (B6).
3. Установите одинарный кронштейн шкива (C3) на центральную стойку (A6). Используйте шайбы (B15), винты (B3) и гайки (B12).





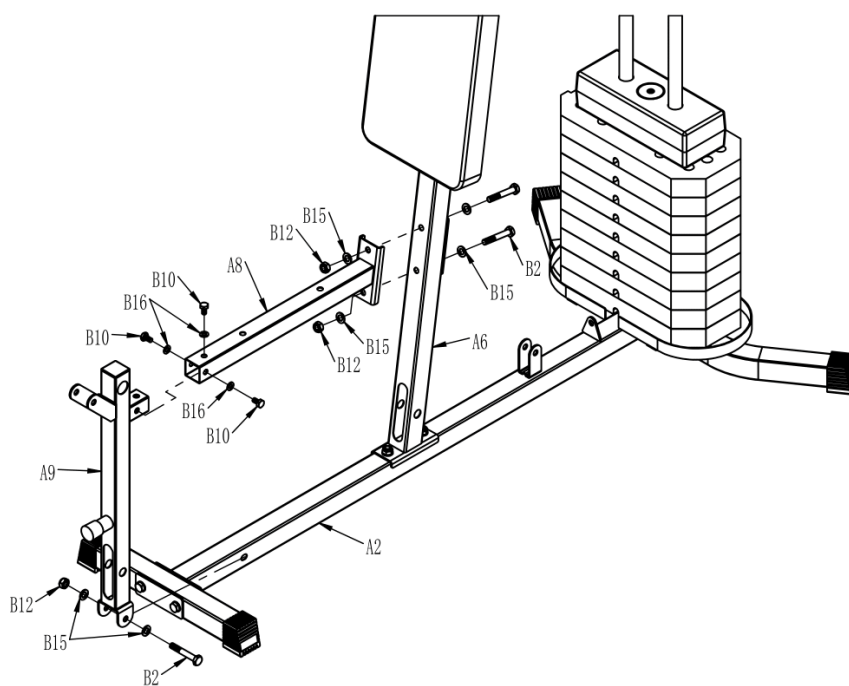
#### Шаг 4

Закрепите верхний кронштейн (A7) на центральной стойке и стержне (A4). Используйте шайбы (B15, B16), винты (B2, B9) и гайку (B12).



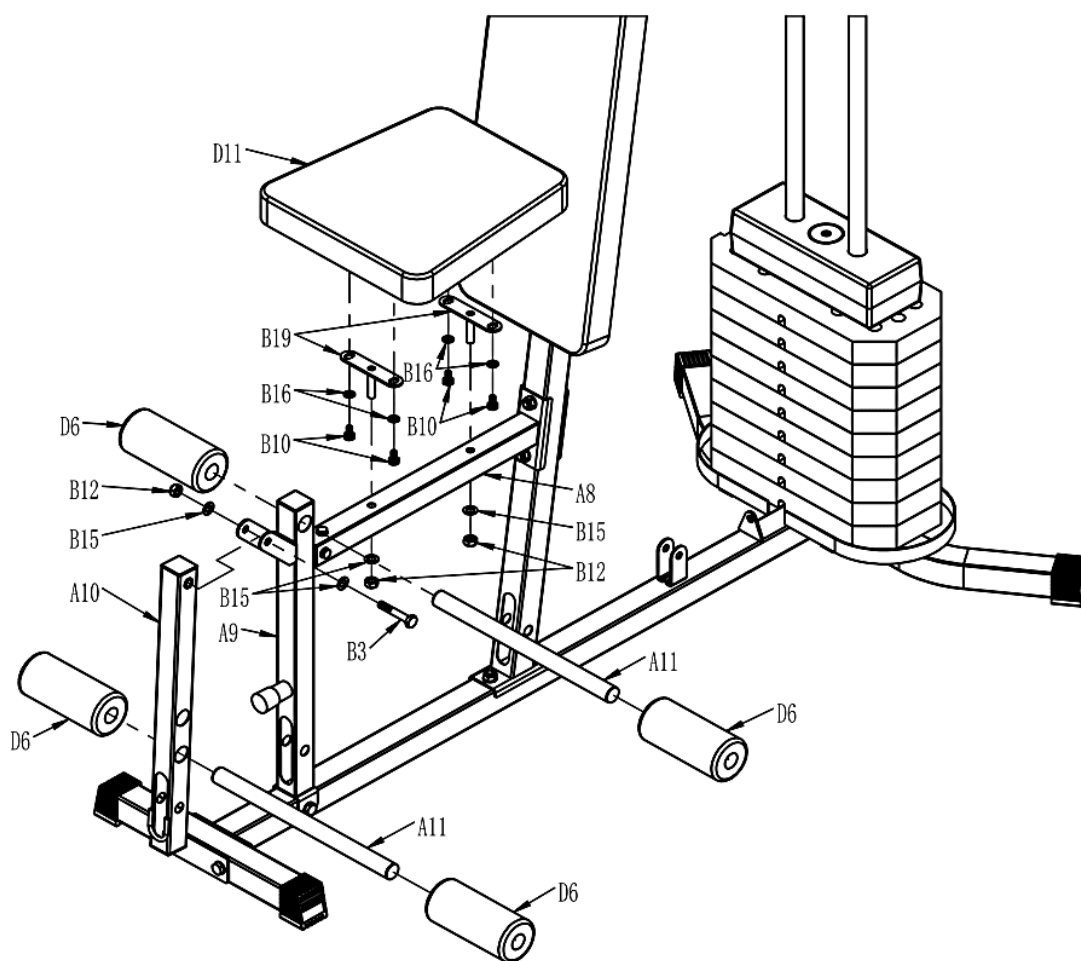
#### Шаг 5

1. Установите подседельную трубку (A8) на центральную стойку (A6). Используйте шайбы (B15), винты (B2) и гайки (B12).
2. Соедините переднюю опорную трубку (A9) и подседельную трубку (A8). Используйте шайбы (B16) и винты (B10). Затем соедините конструкцию с прямой нижней трубкой (A2), используя шайбы (B15), винты (B2) и гайки (B12).



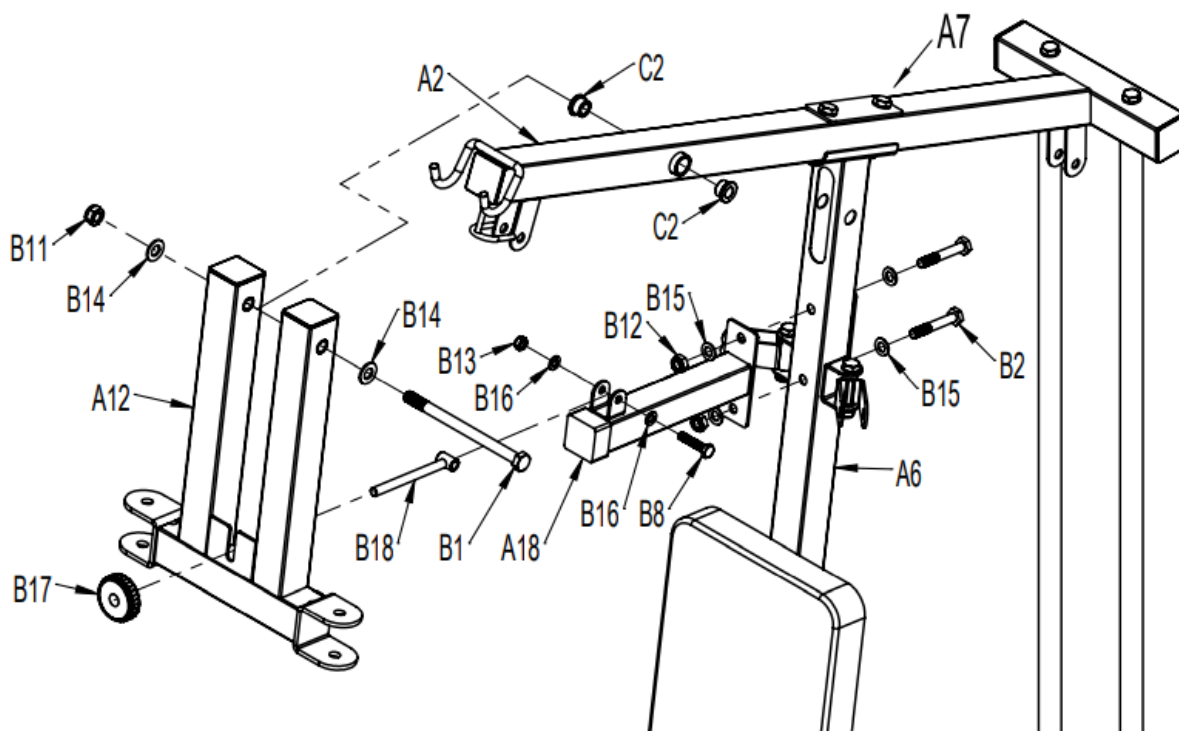
## Шаг 6

1. Соедините крепление сиденья (B19) с сиденьем (D11), используя шайбы (B16) и винты (B10).
2. Далее соедините сиденье (D11) и подседельную трубку (A8). Используйте шайбу (B15) и гайку (B12).
3. Соедините переднюю подножку (A10) с передней опорной трубкой (A9), используя шайбу (B15), винты (B3) и гайки (B12).
4. Установите трубку под накладку (A11) в переднюю опорную трубку (A9), затем установите мягкую накладку (D6).
5. Соедините трубку под накладку (A11) и переднюю подножку (A11). Установите мягкую накладку (D6).



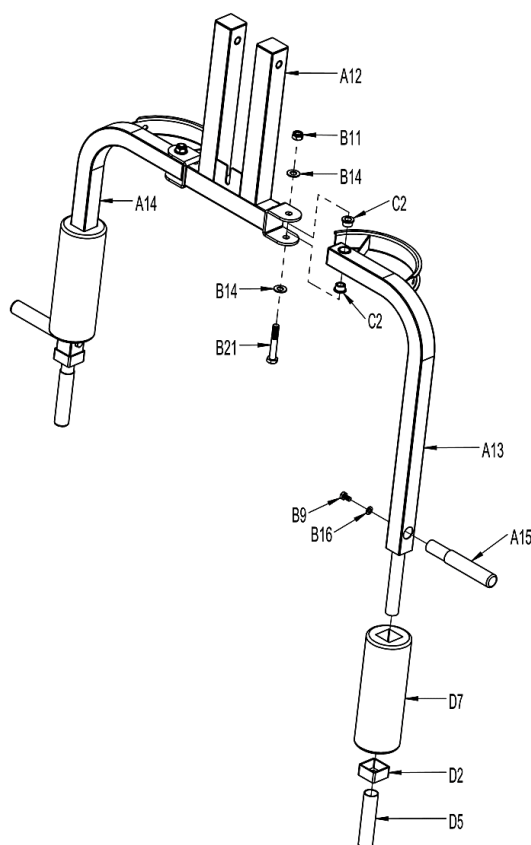
## Шаг 7

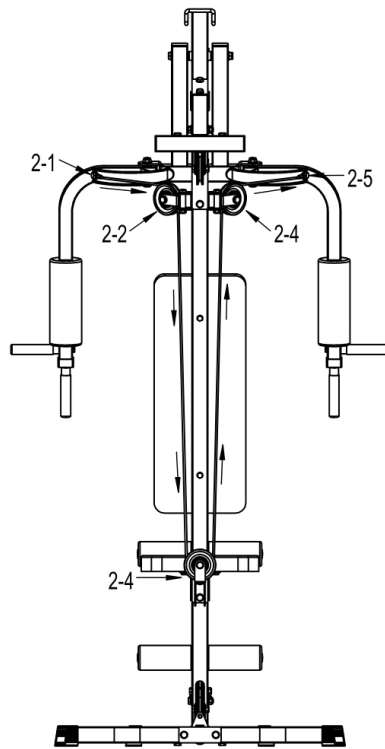
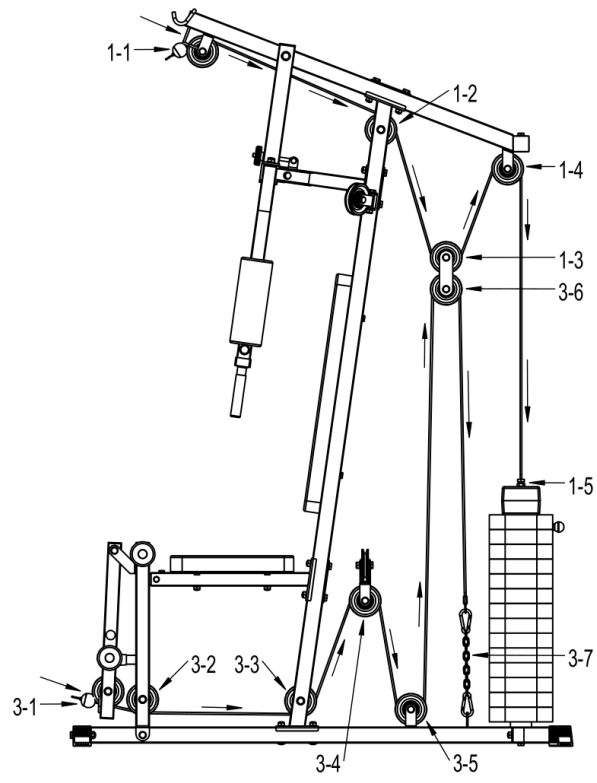
1. Установите кронштейн рычага (A12) на верхний кронштейн (A7). Используйте шайбу (B14), винт (B1), подшипник (C2) и гайку (B11).
2. Подсоедините ограничительную трубку (A18) к центральной стойке (A6). Используйте шайбу (B15), винты (B2) и гайки (B12).
3. Закрепите регулировочный винт (B18) на ограничительной трубке (A18) с помощью шайбы (B16), винтов (B8) и гаек (B13).
4. Затем вставьте регулировочный винт (B18) в кронштейн рычага (A12). Используйте ручку (B17) для регулировки.



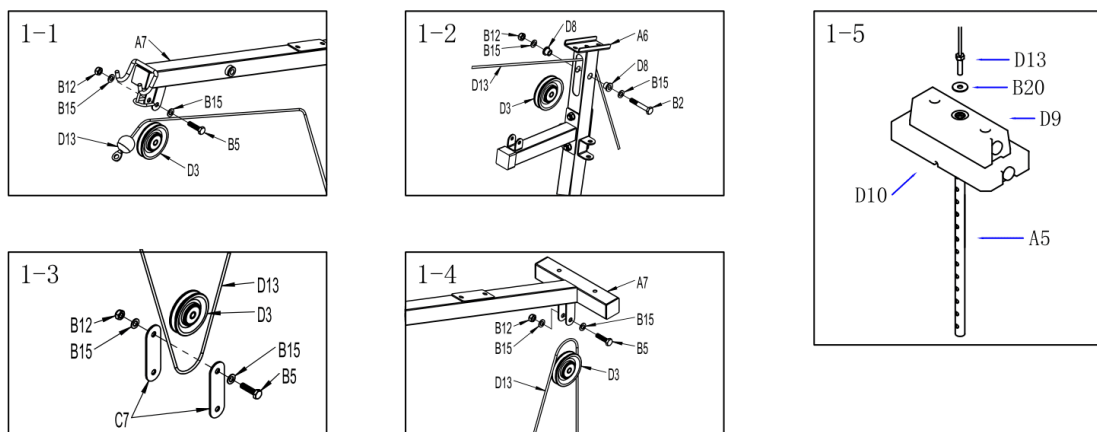
## Шаг 8

1. Установите левый (A13) и правый рычаги (A14) на держателях (A12). Используйте шайбы (B14), подшипники (C2), винты (B21) и гайки (B11).
2. Установите большую мягкую накладку (D7) на левый (A13) и правый рычаги (A14).
3. Вставьте трубку поручня (A15) в левый (A13) и правый рычаги (A14). Используйте шайбу (B16) и винт (B9).
4. Установите полу втулку (D2) и втулку поручня (D5) на левый (A13) и правый рычаги (A14).





## Шаг 9



1-1. Протяните верхний трос (D13) через раму переднего шкива верхнего кронштейна (A7), установите шкив (D3). Используйте винты (B5), шайбы (B15) и гайки (B12).

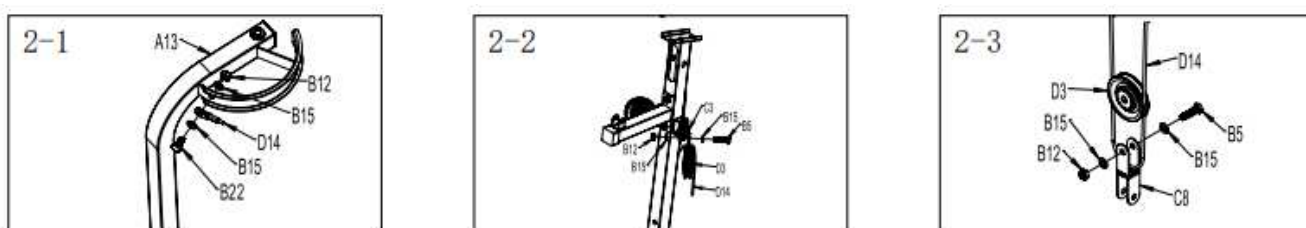
1-2. Затем установите шкив на раме шкива центральной стойки (D3), используя шайбу (B15), винт (B2), втулку (D8) и гайку (B12).

1-3. Далее к блоку шкивов 1-3 закрепите соединительную пластину (C7), используя винты (B5), шайбу (B15) и гайки (B12).

1-4. Установите на шкивах верхний кронштейн (A7), используя винты (B5), шайбу (B15) и гайки (B12).

1-5. Закрепите трос (D13) на регуляторе веса (A5). Используйте шайбу (B20).

## Шаг 10

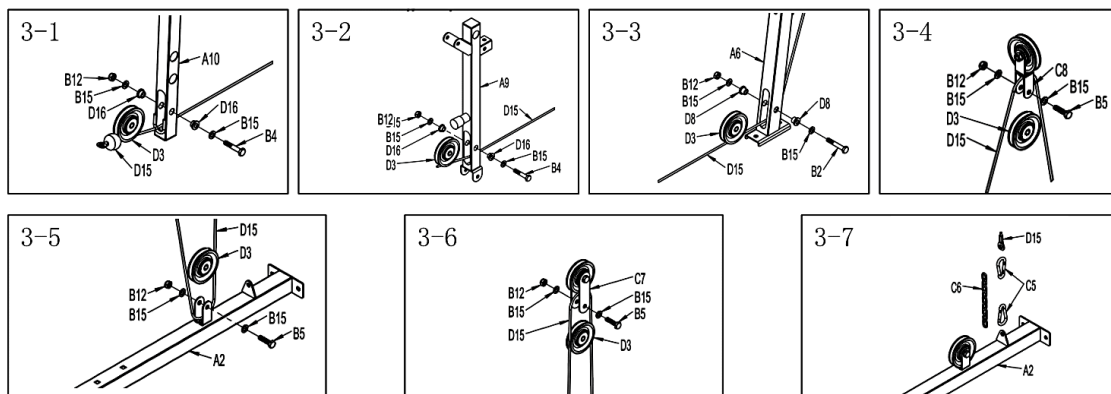


2-1. Установите трос рычага (D14) на левом (A13) и правом рычагах (A14). Используйте винты (B22), шайбу (B15) и гайки (B12).

2-2. Затем соедините шкив (D3) с одинарным кронштейном шкива (C3) с помощью винта (B5), шайбы (B15) и гайки (B12).

2-3. Теперь соедините шкив (D3) с двойным кронштейном (C8). Используйте винт (B5), шайбу (B15) и гайку (B12).

## Шаг 11



3-1. Протяните нижний трос (D15) через раму шкива передней опорной трубки (A10) и шкив (D3). Используйте шайбу (B15), винт (B4), Т-образную втулку подшипника (D16) и гайку (B12).

3-2. Затем установите шкив (D3) на раму шкива передней опорной трубки (A9), используйте шайбу (B15), винт (B4), Т-образную втулку подшипника (D16) и гайку (B12).

3-3. Теперь установите шкив (D3) на раму центральной стойки (A6), используйте шайбу (B15), винт (B2), Т-образную втулку подшипника (D8) и гайку (B12).

3-4. Соедините шкив (D3) и двойной кронштейн шкива (C8) с помощью винта (B5), шайбы (B15) и гайки (B12).

3-5. Установите шкив (D3) на раме прямой нижней трубки (A2), используя винты (B5), шайбы (B15) и гайки (B12).

3-6. Далее к блоку шкивов 3-5 прикрепите соединительную пластину (C7). Используйте винты (B5), шайбы (B15) и гайки (B12).

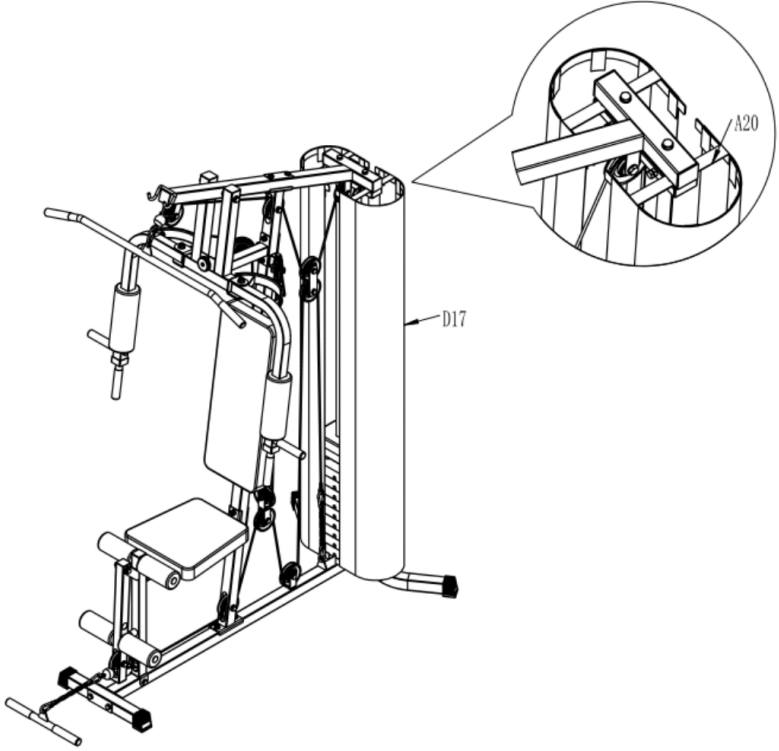
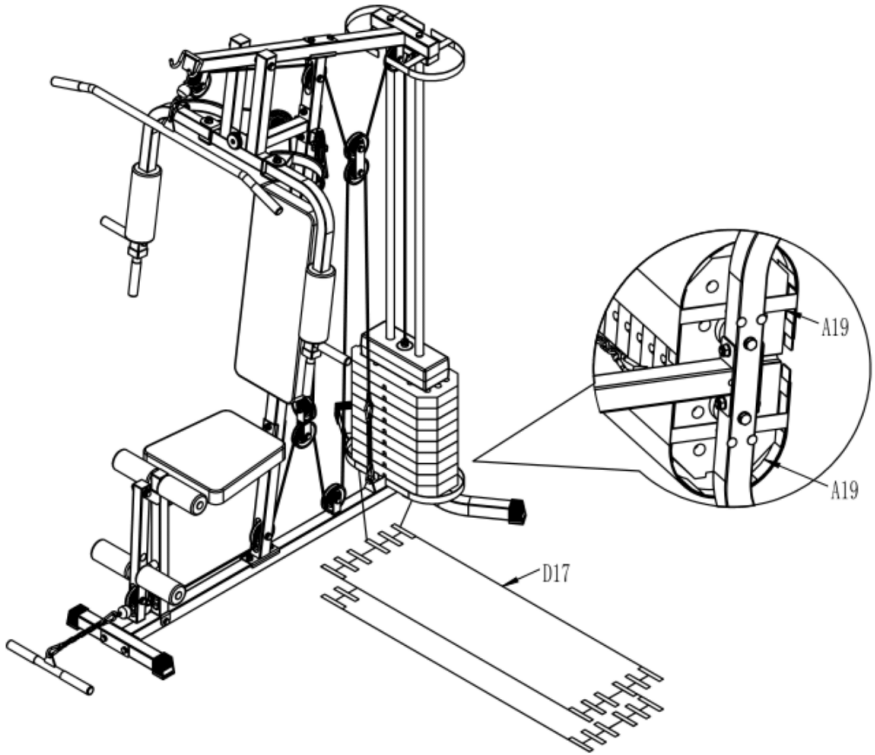
3-7. Подсоедините трос (D15) к предохранительному крючку (C5) и цепи регулировки (C6). Затем закрепите конструкцию на прямой нижней трубке (A2).

## Шаг 12

1. Подсоедините верхнюю штангу (A16) к верхнему тросу (D13), используя предохранительный крючок (C5).

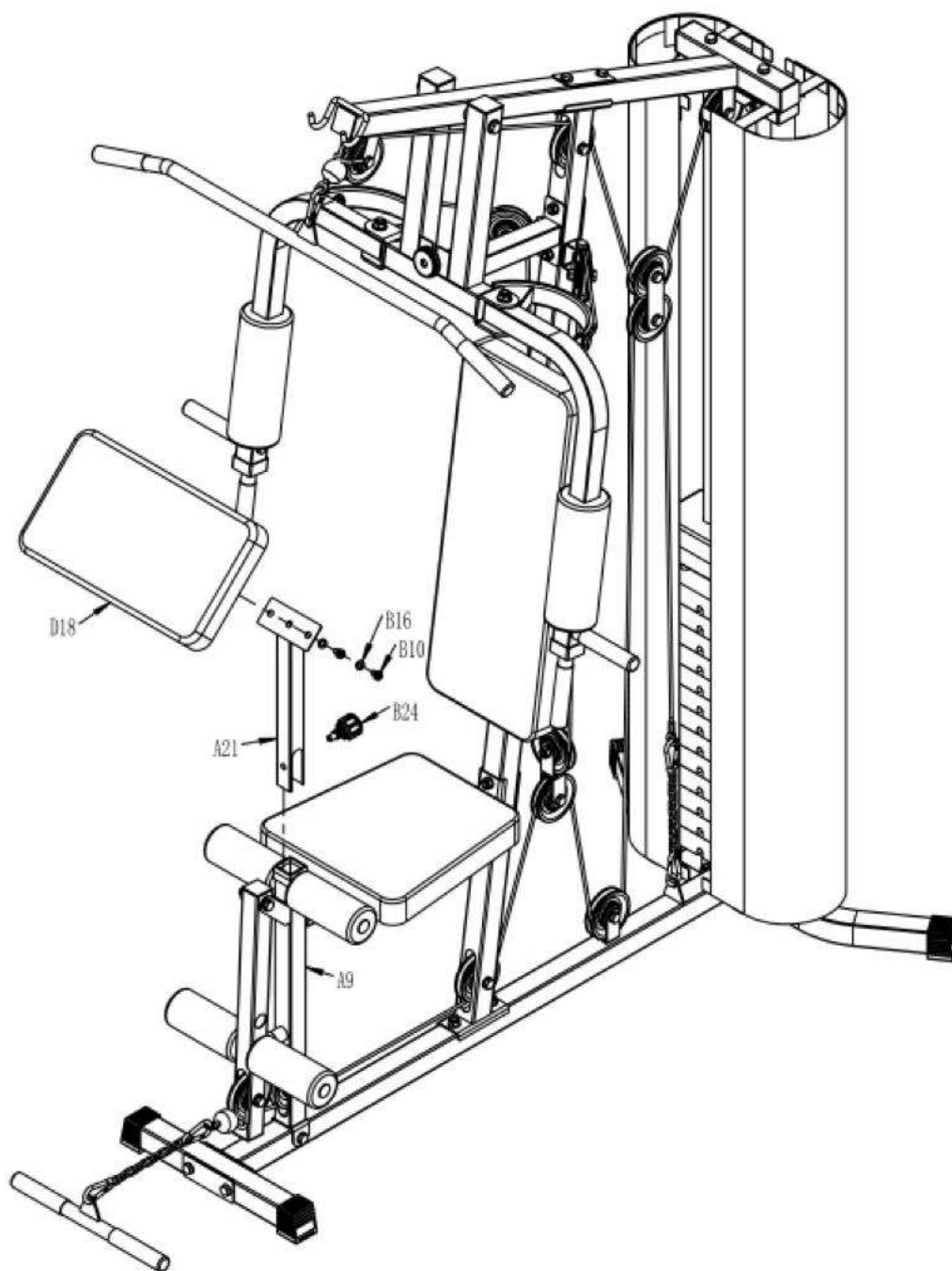
2. Подсоедините нижнюю штангу (A17) к нижнему тросу (D15), используя предохранительный крючок (C5) и цепь регулировки (C6).

Шаг 13





## Шаг 14



Установите рукоять (A21) на переднюю опорную трубку (A9) и зафиксируйте ее с помощью штифта (B24).

Установите подлокотник (D18) на рукояти (A21), используя шестигранные винты M8 \* 15 (B10) и шайбы (B16).