

## **Инструкция**

### **Силовой тренажёр BH Fitness Nevada Plus 100kg**

Полезные ссылки:

[Силовой тренажёр BH Fitness Nevada Plus 100kg - смотреть на сайте](#)

[Силовой тренажёр BH Fitness Nevada Plus 100kg - читать отзывы](#)

# **BH**FITNESS

## Руководство пользователя

**NEVADA PLUS**  
(G119X-G119XA)

**СИЛОВОЙ КОМПЛЕКС**





## Уважаемый покупатель!

Поздравляем с удачным приобретением! Вы приобрели современный тренажер, который, надеемся, станет Вашим лучшим помощником. Он сочетает в себе передовые технологии и современный дизайн.

Постоянно используя этот тренажер, Вы сможете укрепить сердечно-сосудистую систему и приобрести хорошую физическую форму. Надеемся, что данная модель удовлетворит все Ваши требования.

Прежде чем приступить к использованию тренажера, внимательно изучите настоящее руководство и сохраните его для дальнейшего использования. В случае возникших дополнительных вопросов обратитесь к продавцу или дилеру, который проконсультирует Вас и поможет устранить возникшую проблему.

Обязательно сохраняйте инструкцию по эксплуатации, это поможет Вам по прошествии времени вспомнить о функциях тренажера и правилах его использования.

Если у Вас возникли какие-либо вопросы по эксплуатации данного тренажера, свяжитесь со службой технической поддержки или уполномоченным дилером, у которого Вы приобрели тренажер.

## Меры безопасности

### Внимание!

Перед тем как приступить к тренировкам, настоятельно рекомендуем пройти полное медицинское обследование, особенно если у Вас есть наследственная предрасположенность к повышенному давлению или сердечно-сосудистым заболеваниям. Неправильное или чрезмерно интенсивное выполнение упражнений может повредить Вашему здоровью.

Тренажер предназначен для домашнего использования. В целях обеспечения безопасности и надежной работы оборудования перед использованием тренажера ознакомьтесь с инструкцией.

При использовании тренажера следует соблюдать следующие базовые меры предосторожности:

- Используйте тренажер только по назначению, описанному в данном руководстве. Во избежание получения травм используйте только те аксессуары, которые рекомендованы производителем;
- Тренажер не предназначен для использования вне помещения;
- Не пользуйтесь тренажером в местах, где распыляются аэрозоли или осуществляется подача кислорода;
- Не подставляйте руки под движущиеся части тренажера, следите, чтобы Ваша одежда не попала в движущиеся части тренажера.

**ОСТОРОЖНО!** Если Вы почувствовали боль в груди, тошноту, головокружение или одышку, немедленно ПРЕКРАТИТЕ занятия на тренажере. Прежде чем возобновлять тренировки обратитесь за консультацией к врачу.

# Транспортировка/Хранение/Ввод в эксплуатацию

## Транспортировка и эксплуатация тренажера:

1. Тренажер должен транспортироваться только в заводской упаковке;
2. Заводская упаковка не должна быть нарушена;
3. При транспортировке тренажер должен быть надежно защищен от дождя, влаги, атмосферных осадков, механических перегрузок.

## Хранение тренажера:

Тренажер рекомендуется хранить и использовать только в сухих отапливаемых помещениях со следующими значениями:

1. Температура: +10-+35С;
2. Влажность: 50-75%.

## Настройка оборудования

### ВЫБОР МЕСТА ДЛЯ ТРЕНАЖЕРА

Место, где установлен тренажер, должно быть хорошо освещенным и проветриваемым. Установите тренажер на твердой, ровной поверхности, так, чтобы расстояние от стены или других предметов было достаточным (свободное пространство должно быть не менее 60 см по бокам, не менее 30 см перед оборудованием, не менее 60 см позади него).

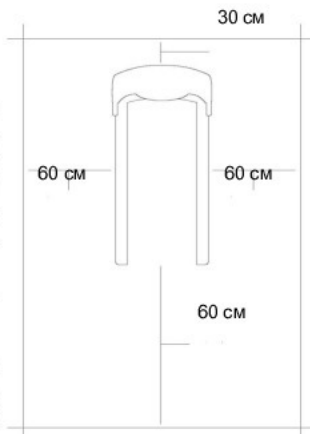
Свободное пространство сзади тренажера обеспечит Вам комфортный подход к тренажеру и спуск с него.

Если Вы ставите тренажер на ковер, необходимо подложить под него коврик из твердого пластика, чтобы предохранить ковер и оборудование от возможных повреждений.

Не размещайте тренажер в помещениях с высокой влажностью, например, рядом с парной, сауной или закрытым бассейном. Водяные пары или хлор могут отрицательно повлиять на компоненты тренажера. Рекомендуется устанавливать тренажер в комфортном помещении.

### РЕКОМЕНДАЦИИ ПО СБОРКЕ

Перед сборкой тренажера тщательно изучите ее последовательность и выполняйте все рекомендации. Используйте для сборки приложенный или рекомендуемый инструмент. Убедитесь, что в наличии имеются все детали, и они не повреждены. Не прикладывайте чрезмерных усилий к инструменту во избежание травм и повреждения элементов конструкции тренажера. Сначала соберите все детали тренажера, не до конца затянув гайки и болты, и, убедившись, что конструкция собрана правильно, затяните их до конца.



## **Техническое обслуживание/ Гарантия/ Ремонт**

Профилактическое обслуживание и ежедневная чистка оборудования продлят срок его эксплуатации и помогут сохранить его внешний вид.

При этом важно соблюдать следующие рекомендации:

- Защищайте тренажер от попадания прямого солнечного света, в противном случае возможно выцветание деталей;
- Тренажер необходимо устанавливать в сухом месте;
- Для чистки используйте мягкую хлопчатобумажную ткань;
- Не применяйте абразивные препараты, агрессивные жидкости для чистки рабочих поверхностей тренажера, такие как ацетон, бензин, уайт-спириты, бензол и их производные, во избежание повреждения лакокрасочных покрытий и пластиковых деталей. Для ухода рекомендуется применять слегка смоченную нейтральным раствором моющей жидкости (мыльный раствор) ткань с последующей протиркой сухой тканью;
- После каждого использования тренажера протирайте рукоятки и поручни;
- Если тренажер неустойчив и качается, выровняйте его с помощью регулировочных ножек;
- Регулярно выполняйте уборку территории вокруг тренажера.

### **ПРОВЕРКА ТРЕНАЖЕРА НА ПРЕДМЕТ ПОВРЕЖДЕНИЯ ДЕТАЛЕЙ**

**НЕ ИСПОЛЬЗУЙТЕ** тренажер, если он поврежден или имеет сломанные или изношенные детали. Используйте только те запасные части, которые поставляются заводом-изготовителем оборудования.

**РЕГУЛЯРНО ПРОВОДИТЕ ТЕХНИЧЕСКОЕ ОБСЛУЖИВАНИЕ ТРЕНАЖЕРА.** Оно является залогом бесперебойной работы оборудования и сохранения гарантийных обязательств. Необходимо проводить регулярный осмотр тренажера. Дефектные детали следует немедленно заменять. Не следует использовать некорректно работающее оборудование до проведения ремонта. Обслуживание и ремонт должны проводиться только лицами, обладающими необходимой квалификацией.

## **ПРАВИЛА УХОДА И ТЕХНИЧЕСКОГО ОБСЛУЖИВАНИЯ**

### **ЕЖЕДНЕВНОЕ ОБСЛУЖИВАНИЕ**

- Рекомендуем Вам ежедневно протирать тренажер влажной тканью с мягким чистящим средством (мыльный раствор), не содержащим этилового или нашатырного спирта.

### **ЕЖЕНЕДЕЛЬНОЕ ОБСЛУЖИВАНИЕ**

- Проверять горизонтальное положение тренажера. В случае необходимости выровнять его;
- Протирать детали тренажера от пыли, грязи и пота: поручни, направляющие.

### **ЕЖЕМЕСЯЧНОЕ ОБСЛУЖИВАНИЕ**

- Проверять затяжку винтов на всех соединениях;
- Убедиться в отсутствии люфта после затяжки винтов;
- Пылесосить пространство под и вокруг тренажера.

**Тренажер предназначен для домашнего использования.**

**Условия гарантии и сервисного обслуживания указаны в Гарантийном талоне.**

**Убедитесь, что Вы ознакомились с содержанием Гарантийного талона.**

**Не выбрасывайте гарантийный талон.**

## Указания по утилизации

### ИНФОРМАЦИЯ ДЛЯ ПОЛЬЗОВАТЕЛЯ

Данный тренажер не относится к бытовым отходам. Пожалуйста, не выбрасывайте оборудование либо элементы питания вместе с бытовыми отходами, для утилизации использованных элементов питания пользуйтесь действующими в Вашей стране системами возврата и сбора для утилизации. Надлежащий раздельный сбор разобранных приборов, которые впоследствии отправятся на переработку, утилизацию или экологичное захоронение, способствует предотвращению возможных негативных воздействий на окружающую среду и здоровье человека, а также позволяет повторно использовать материалы, из которых изготовлено устройство. За незаконную утилизацию устройства пользователь может быть привлечен к административной ответственности, предусмотренной действующим законодательством.



### Сборка оборудования

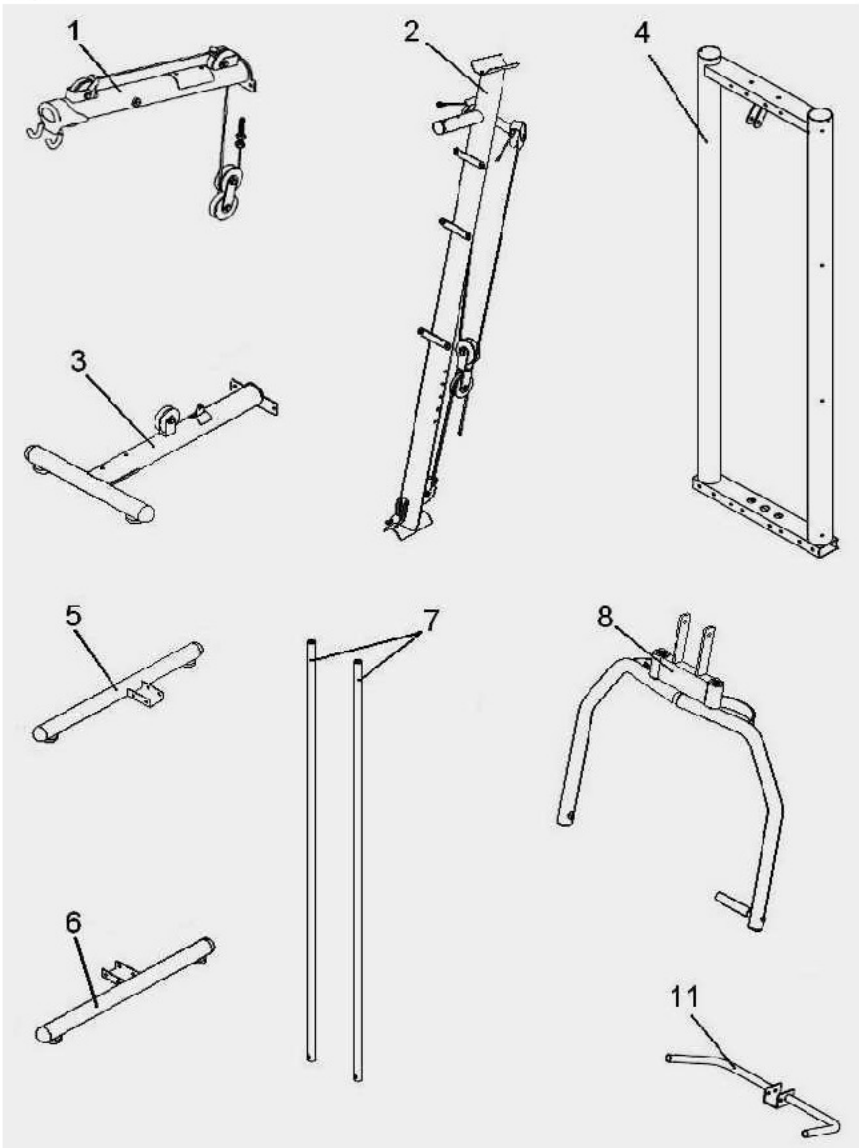
Выньте тренажер из коробки и убедитесь, что на нем есть все детали. Для сборки этого устройства требуется помощь второго человека.

Рис. 1

- (1) Верхняя часть корпуса
- (2) Вертикальная стойка
- (3) Основная опора
- (4) Основная рама
- (5) Внешний левый стабилизатор
- (6) Внешний правый стабилизатор
- (7) Направляющие стека
- (8) Крепление рычага «бабочка»
- (9) Левый рычаг – «бабочка»
- (10) Правый рычаг – «бабочка»
- (11) Руль сиденья



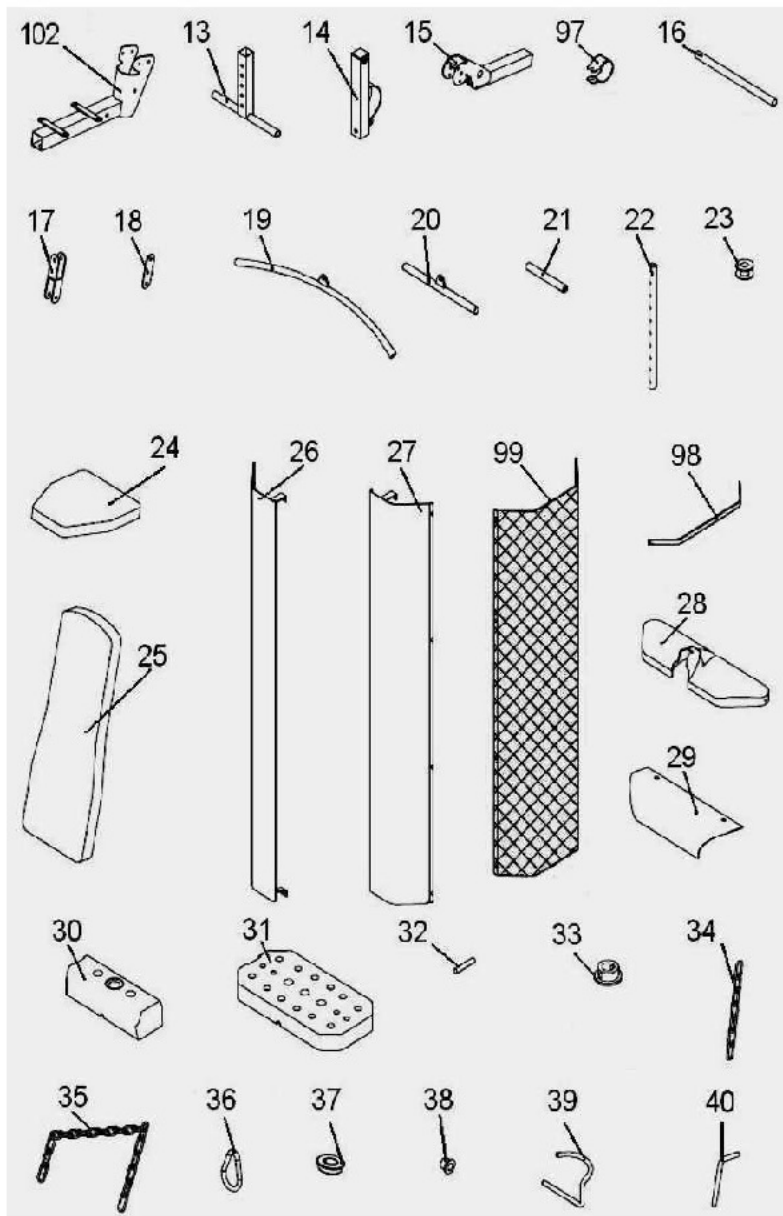
Рис. 1



## **Рис. 1А**

- (102) Опора сиденья
- (13) Опорная труба
- (14) Рама опорной трубы
- (15) Опорная рама
- (16) Ось валиков
- (17) Кронштейн шкива
- (18) Крепление шкива
- (19) Длинная перекладина для тренировок
- (20) Короткая перекладина для тренировок
- (21) Поручень рычага
- (22) Селектор стека
- (23) Шайба
- (24) Сиденье
- (25) Спинка
- (26) Передняя правая боковая панель
- (27) Задняя левая боковая панель
- (28) Верхняя крышка
- (29) Ограничительная пластина рычага
- (30) Верхний грузоблок
- (31) Грузоблок
- (32) Фиксатор верхнего грузоблока
- (33) Втулка
- (34) Цепь
- (35) Цепь для подтягивания ног
- (36) Карабин
- (37) Втулки баттерфляй
- (38) Втулки стабилизатора поперечной устойчивости
- (39) Фиксатор
- (40) Фиксатор
- (98) Опора защитной сетки
- (99) Задняя защитная сетка

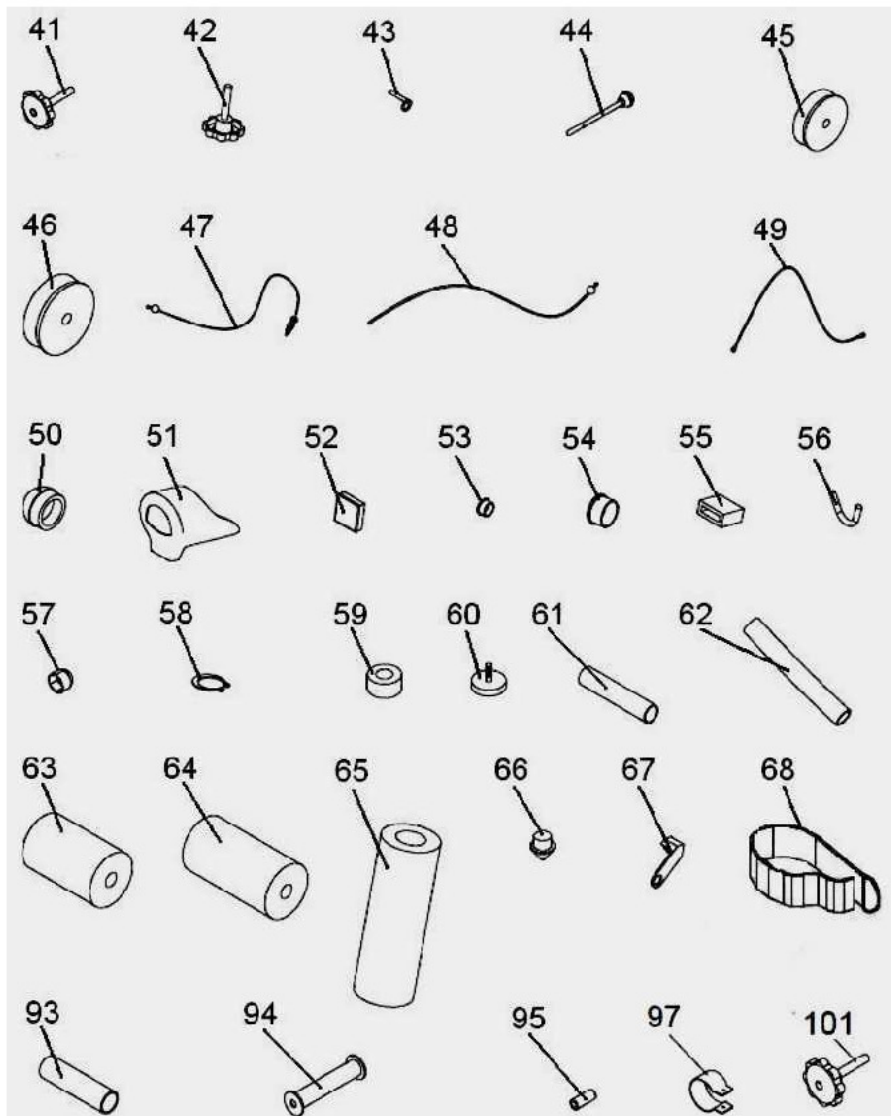
Рис. 1А



## **Рис. 1В**

- (41) Фиксатор
- (42) Фиксатор
- (43) Фиксатор
- (44) Селектор веса
- (45) Малый шкив
- (46) Большой шкив
- (47) Верхний трос
- (48) Трос сгибания/разгибания ног
- (49) Трос «бабочка»
- (50) Заглушки трубок
- (51) Верхняя крышка трубки
- (52) Заглушка для трубки 45x45 мм
- (53) Заглушка для трубки диаметром 25 мм
- (54) Заглушка трубки диаметром 45 мм
- (55) Отбойник
- (56) Протектор опоры верхней планки
- (57) Заглушка гайки М-12
- (58) Кольцо
- (59) Резиновый отбойник стека
- (60) Регулируемые ножки
- (61) Короткие ручки
- (62) Длинные ручки
- (63) Валик для нижней опоры ноги
- (64) Валик для верхней опоры ног
- (65) Валик
- (66) Крышка направляющей стойки груза
- (67) Крышка выхода троса шкива
- (68) Ремешок для ручки
- (93) Баттерфляй
- (94) Верхняя распорка для грузов
- (95) Верхний воротник для утяжелителей
- (97) Кожух опоры
- (101) Фиксатор опоры сиденья

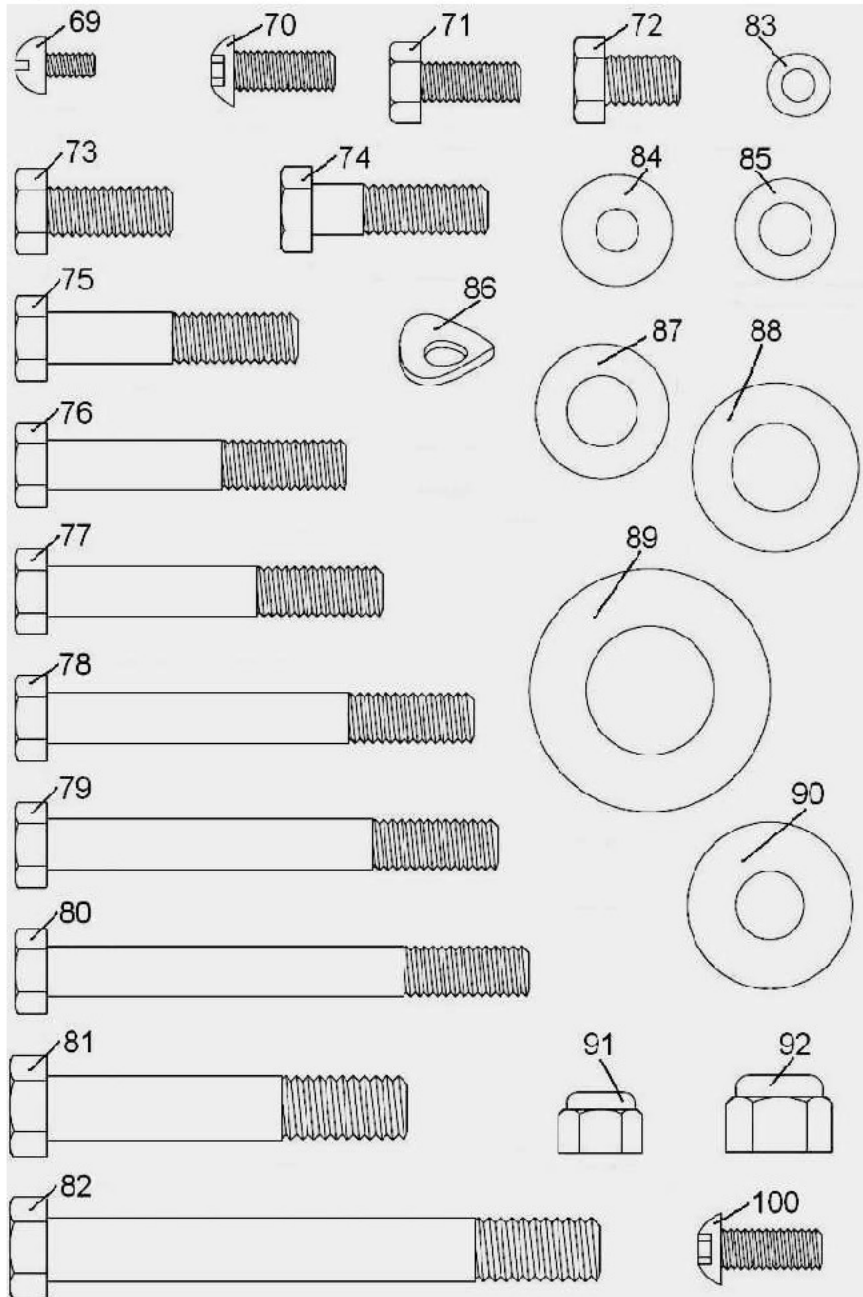
Рис. 1В



## **Рис. 2 - ГАЙКИ И БОЛТЫ**

- (69) Болт М-5х10
- (70) Болт М-8х20
- (71) Болт М-10х20
- (72) Болт М-10х15
- (73) Болт М-10х25
- (74) Болт М-10х35
- (75) Болт М-10х50
- (76) Болт М-10х65
- (77) Болт М-10х75
- (78) Болт М-10х95
- (79) Болт М-10х100
- (80) Болт М-10х105
- (81) Болт М-12х75
- (82) Болт М-12х135
- (83) Плоская шайба М-5
- (84) Плоская шайба М-8
- (85) Плоская шайба М-10
- (86) Шайба М-10
- (87) Плоская шайба М-12
- (88) Плоская шайба 19х40
- (89) Плоская шайба 26х40
- (90) Плоская шайба 13х42
- (91) Самоконтрящаяся гайка М-10
- (92) Самоконтрящаяся гайка М-12
- (100) Болт М-4х10

Рис. 2



1. Поместите основную раму (4) в горизонтальное положение (ровно) на стол или другую ровную поверхность Рис.4.

Рис. 3

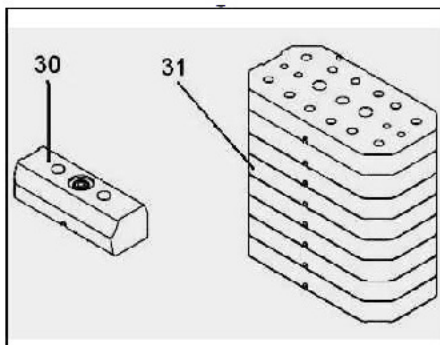
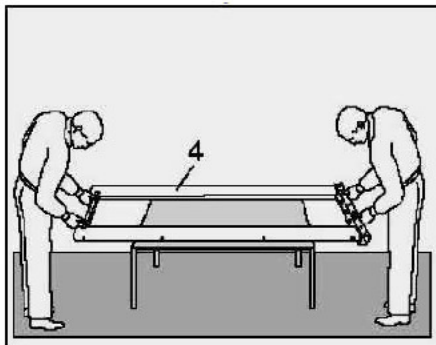
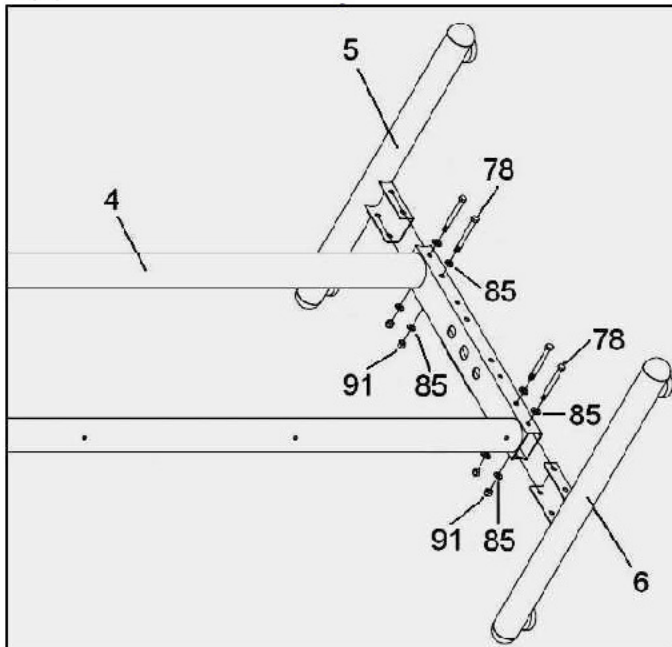


Рис. 4



2. Поместите основания (5-6) на основной корпус (4), как показано на Рис. 5, убедившись, что наклейки слева и справа совпадают, и затяните винты (78).

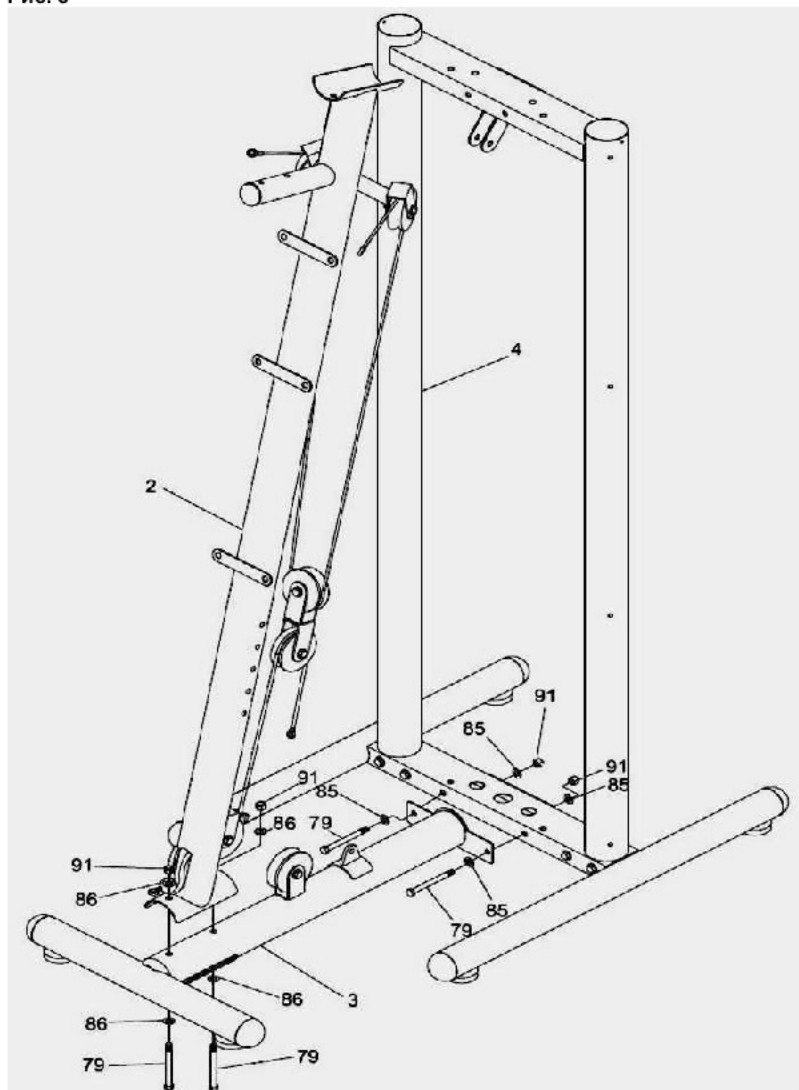
Рис. 5





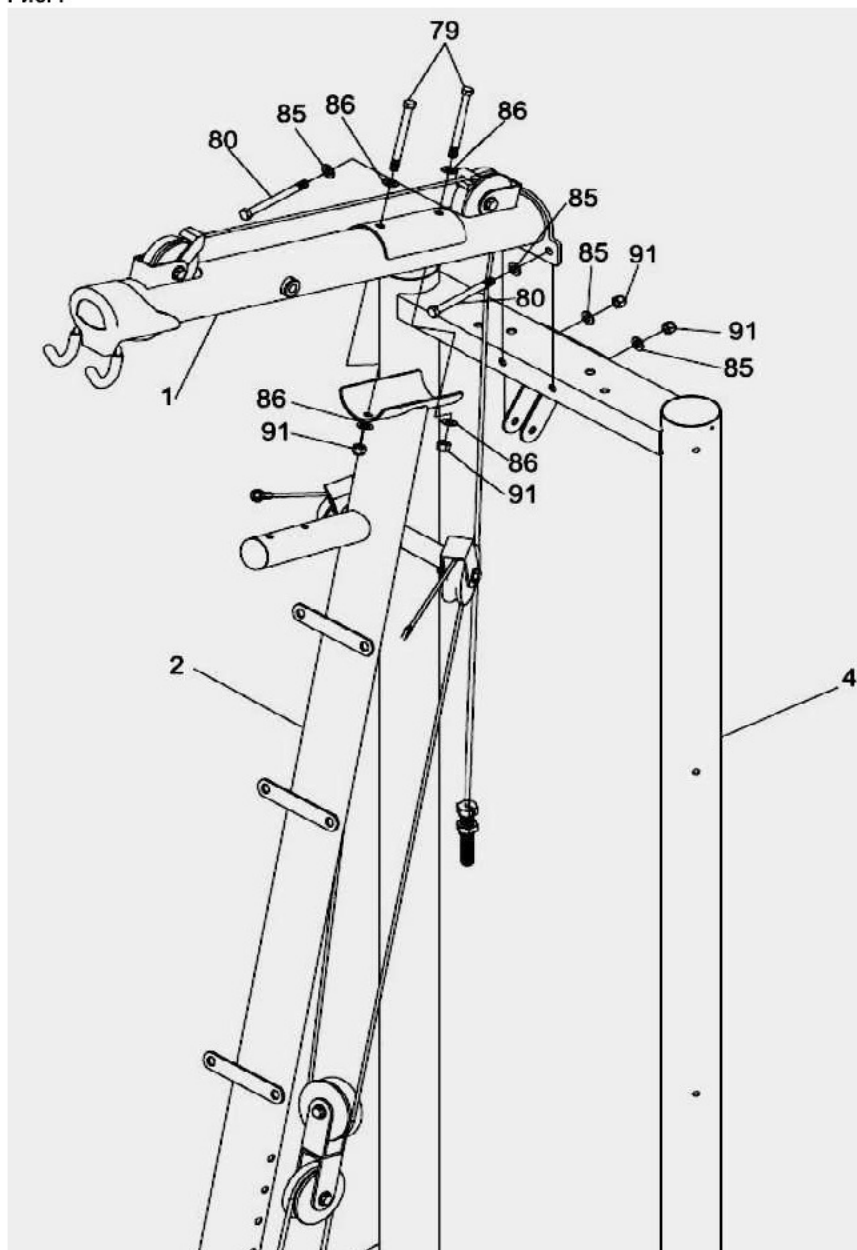
3. Установите опорную стойку (3), затянув болты (79) на задней пластине Рис. 6.
4. Вставьте винты (79) в отверстия так, чтобы они находились в правильном положении, не затягивая Рис. 6. Убедитесь, что основная конструкция (2) остается в вертикальном положении Рис. 6.

Рис. 6



5. Установите верхний корпус (1), Рис. 7, на основной корпус (4). От руки затяните гайки (91), как показано на Рис. 7.

Рис. 7



## УСТАНОВКА ОПОРЫ РУЧКИ БАБОЧКИ

6. Установите опору бабочки (8) в верхнюю опору (1), Рис. 8. Вставьте болт (82) вместе с шайбой (87) и гайкой (92) и надежно затяните. Установите заглушку гайки (57).

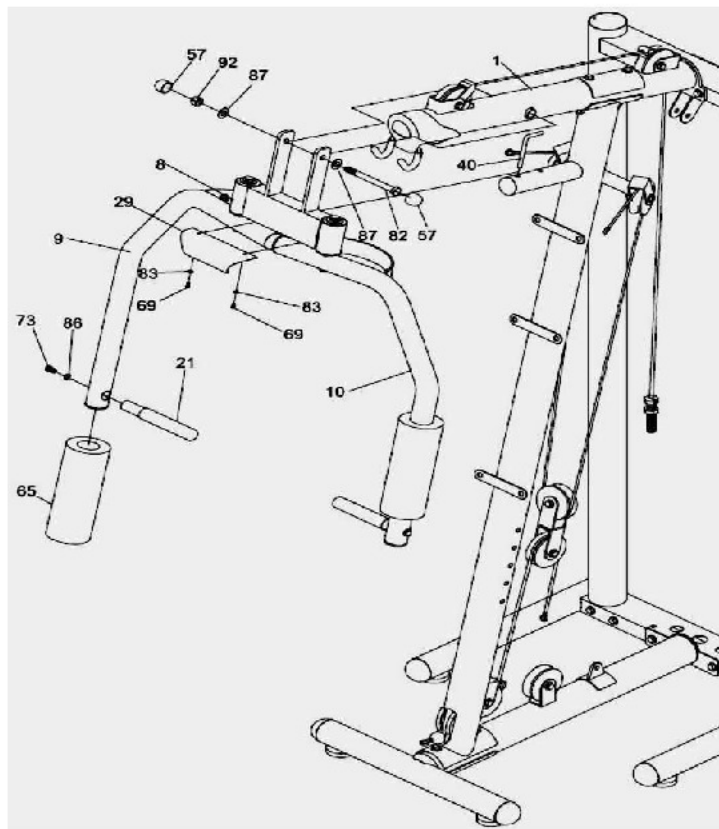
## УСТАНОВКА ОГРАНИЧИТЕЛЬНОЙ ПЛАСТИНЫ РУКОЯТИ

7. Снимите гайки, шайбы и болты с опоры рычага, Рис. 8. Затем установите пластину (29) логотипом наружу и установите на место болты, шайбы и гайку. Надежно затяните болты.

## УСТАНОВКА ВЕРХНИХ ВАЛИКОВ

8. Возьмите валики (65) и установите их на два рычага БАБОЧКИ, как показано на Рис.8 Теперь возьмите ручку (21), снимите болт и шайбу, Рис. 8, и прикрутите ее к рычагам (левому и правому).

Рис. 8



## **УСТАНОВКА КОНСТРУКЦИИ СИДЕНЬЯ**

9. Снимите фиксатор с опоры сиденья (101). Поместите его в одно из двух отверстий для установки высоты сиденья, Рис. 9, и закрепите фиксатором (101). Установите фиксатор сиденья (39).

## **УСТАНОВКА ОПОРЫ ДЛЯ РУК**

10. Установите руль сиденья (11) на раму сиденья (102), Рис. 9. Затем вставьте болт (77), шайбу (85) и затяните гайкой (91).

## **УСТАНОВКА ОПОРЫ ДЛЯ НОГ**

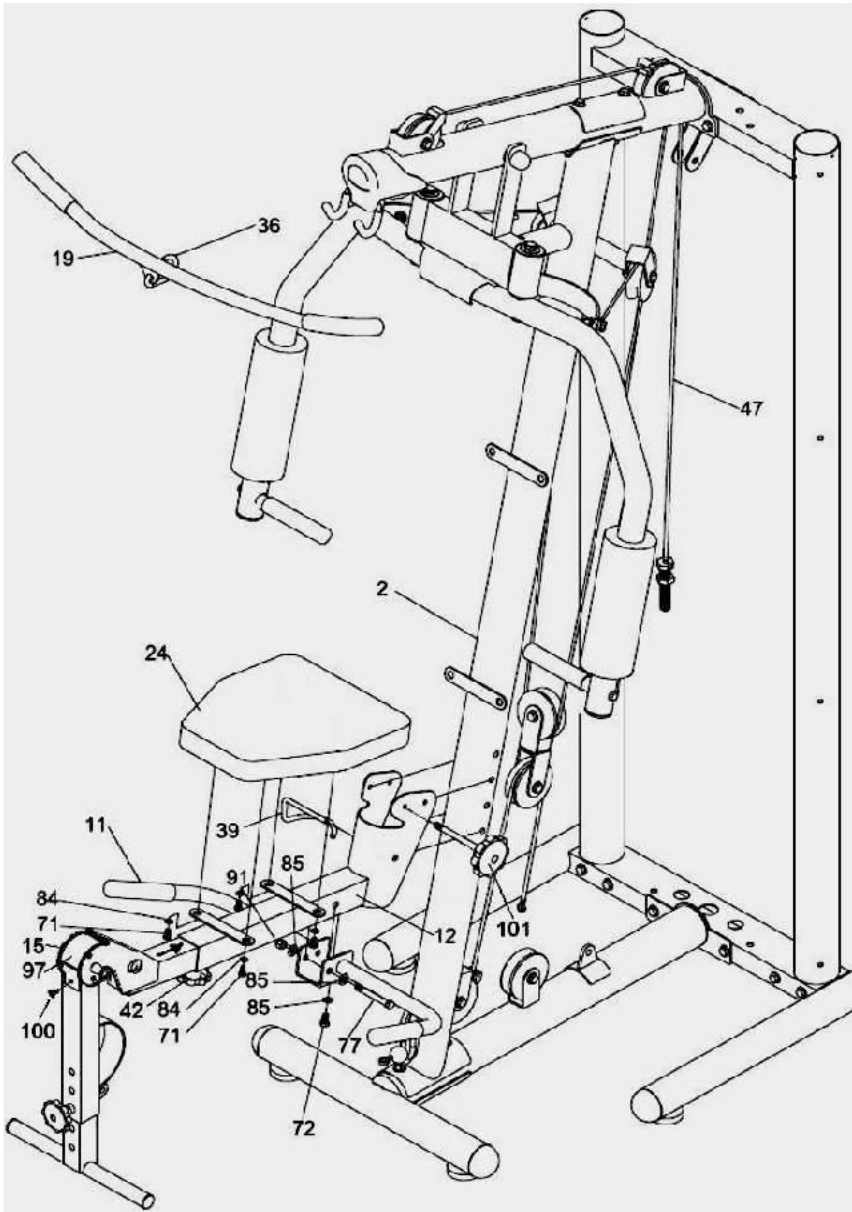
11. Возьмите опору для ног (15) и вставьте ее в подседельную трубу Рис. 9 в направлении стрелки. Возьмите регулировочную ручку (42) и, совместив отверстия в двух трубках, поверните ее по часовой стрелке, чтобы надежно затянуть. Затем прикрепите защиту (97) к опоре для ног (15) винтами (100)

Рис. 9.

## **УСТАНОВКА СИДЕНЬЯ**

12. Возьмите сиденье (24) и поместите его на раму сиденья Рис. 9. Установите болты (91) с шайбами (84) и надежно затяните.

Рис. 9



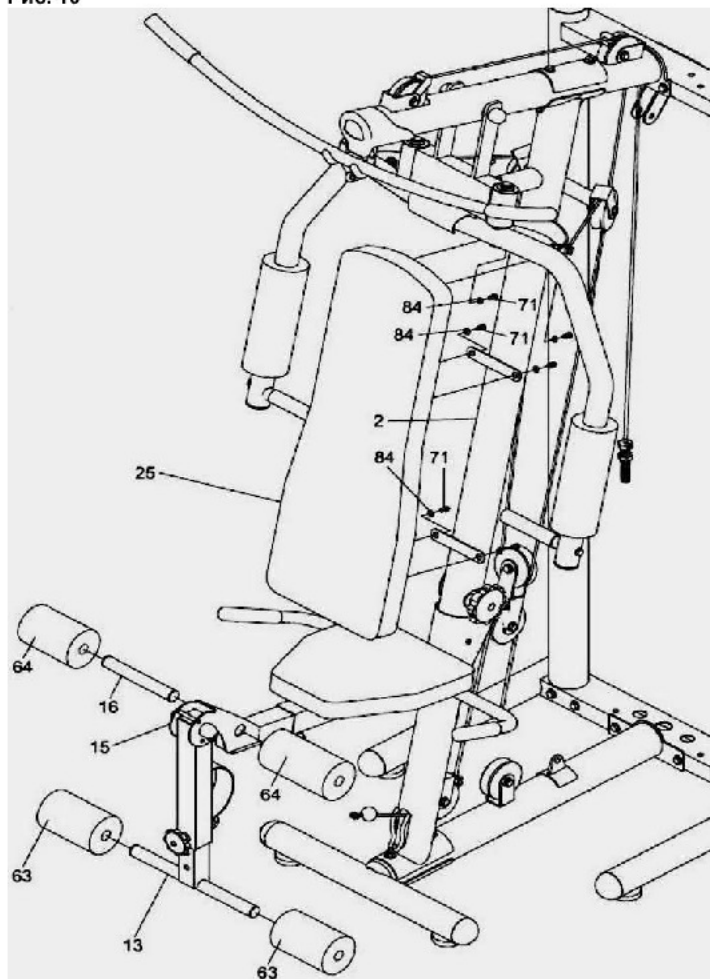
## УСТАНОВКА СПИНКИ

13. Возьмите спинку (25) и поместите ее напротив центральной стойки, как показано на Рис. 10. Теперь используйте болты (91) и шайбы (84), чтобы закрепить спинку сиденья Рис. 10.

## УСТАНОВКА НИЖНИХ ВАЛИКОВ

14. Возьмите валики (64) и установите их на оси опоры для ног, рис. 10, затем возьмите заглушка (53) и установите их на концы оси. Теперь проделайте то же самое с валиками нижней опоры для ног (63).

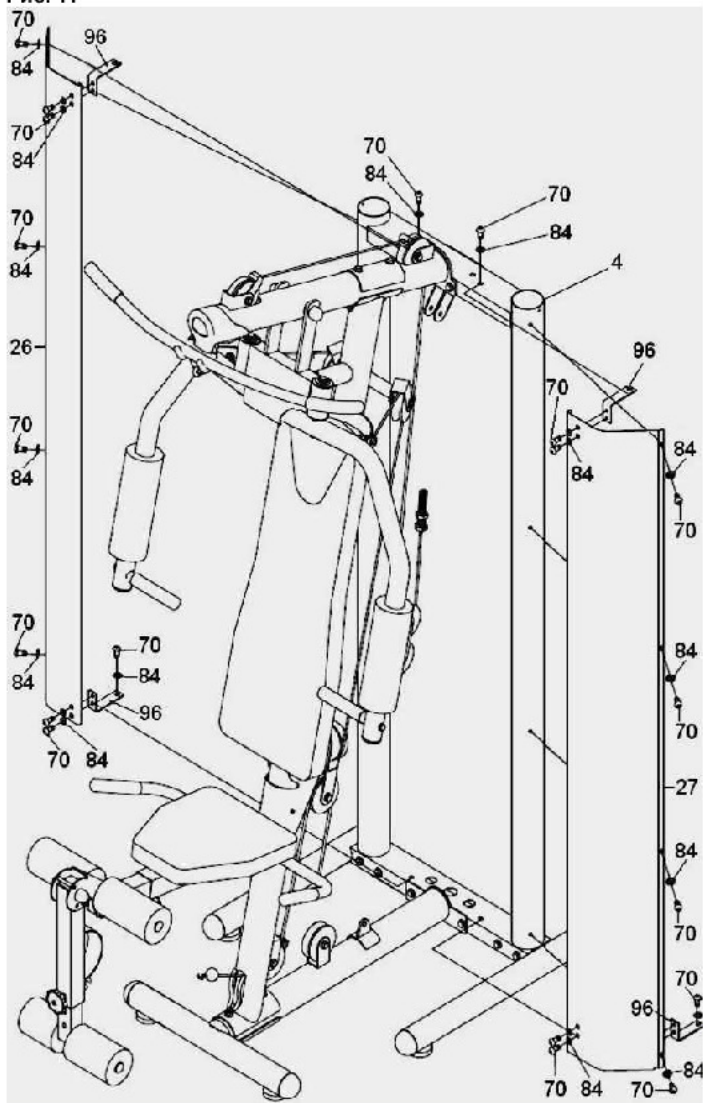
Рис. 10



## УСТАНОВКА ПАНЕЛЕЙ

15. Поместите левую и правую защитные пластины (26 и 27) на основную раму (4), вставив клин пластины в установочный паз в основании, затем слегка затяните винты (70) в верхней части, как показано на Рис. 11.

Рис. 11



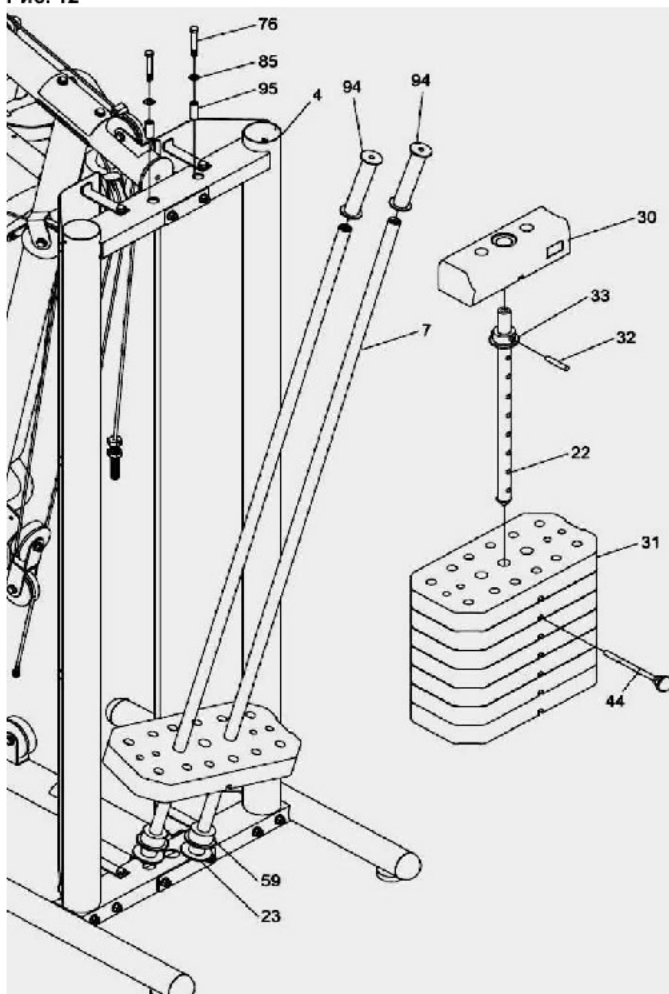
## УСТАНОВКА ГРУЗОБЛОКОВ

16. Установите направляющую (7) вместе с шайбами (23) и резиновыми отбойниками груза (59), как показано на Рис. 12.

17. Поместите грузоблоки на направляющую, как показано на рис. 12, в правильном алфавитном порядке так, чтобы буквы были обращены к передней части тренажера, начиная с буквы «L».

18. Возьмите селектор стека (22), Рис. 12, прикрепите втулку (33) для верхнего грузоблока и вставьте стопорный штифт (32). Установите последний груз (30) на направляющие. Установите проставки (94) и, вставив втулки (95), затяните болты (76) стойки (7) к основному корпусу (4), как показано на Рис. 12.

Рис. 12





## УСТАНОВКА ТРОСОВ

19. Сначала убедитесь, что стальные тросы правильно вставлены в шкивы, которые поставляются предварительно смонтированными, в соответствии со стрелками на Рис. 13.

Установите пластины (18) на шкивы (45), как показано на Рис. 13А.

Поместите трос верхней части корпуса (47) на шкив (46), Рис. 13В, вставьте шкив в основную опору корпуса (4), Рис. 13В, и затяните с помощью болта (75), шайбы (85) и гайки (91).

Затем прикрепите один конец троса (49) к пластине левого рычага для упражнения «Бабочка», Рис. 13С, установите болт (74) с шайбами (85) и гайкой (91).

Проделайте то же самое с другим концом троса (49) для правого рычага для упражнений «бабочка».

На предыдущем этапе сборки грузы уже были вставлены в свои гнезда.

Поднимите первый груз (30) и установите селектор стека (22), как показано на рис. 13D.

Вверните болт (47А) в селектор стека (22), когда он ввинчивается, опустите груз так, чтобы он опирался на другие грузы.

Вставьте штифт переключателя веса (44) в селектор стека (22), Рис. 12, и надежно затяните гайку (U), Рис. 13Е.

Возьмите конец троса сгибания/разгибания ног (48) и, следуя стрелкам, отмеченным на тросе, Рис.13, пропустите его через первый шкив (А1), как показано на Рис.13.

Затем пропустите тот же наконечник через нижний шкив (В1; С1), Рис. 13.

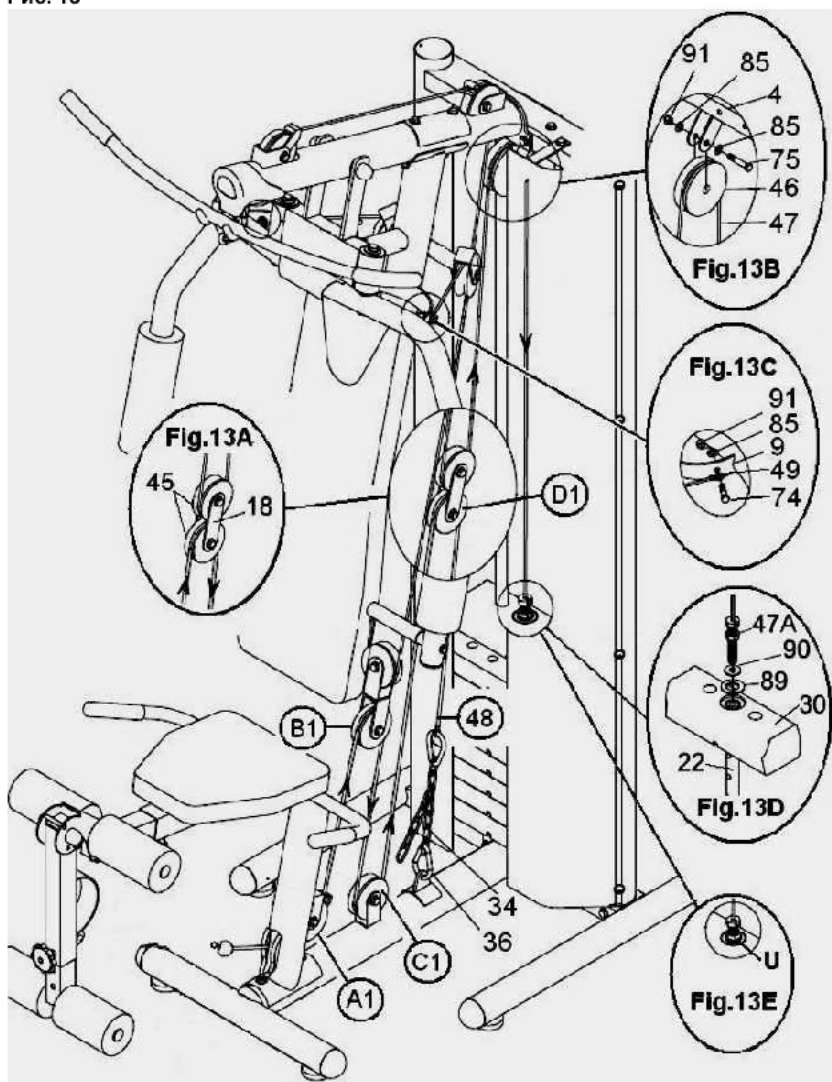
Продолжайте пропускать конец троса (48) через третий шкив (D1), Рис.13.

Присоедините конец троса к карабину (36) и к цепи (34), присоедините к опоре на основании, Рис.13.

Примечание. Через некоторое время вы можете заметить, что стальной трос немного провисает из-за того, что трос встал на место. Чтобы исправить это, просто натяните стальной трос, заменив звено цепи (34).

20. Прикрепите верхний кожух (28), поместив его на верхнюю часть корпуса (1) так, чтобы он вошел в основной корпус (4) Рис. 14. Закрепите винтами (69).

Рис. 13



### ЗАДНЯЯ ЗАЩИТА В СБОРЕ

21. Установите цепь (35) на карабин (14), Рис. 14, чтобы можно было выполнять упражнения для ног.

22. Установите переключатель (40), как показано на Рис. 14, чтобы можно было выполнять упражнение «Бабочка».

23. Поместите точки крепления (98) в сетку (99), как показано на Рис. 15. Затем установите точки крепления (98) на основной корпус (4), установите винты (70) с шайбами (84) и затяните, как показано на Рис. 16.

Рис. 14

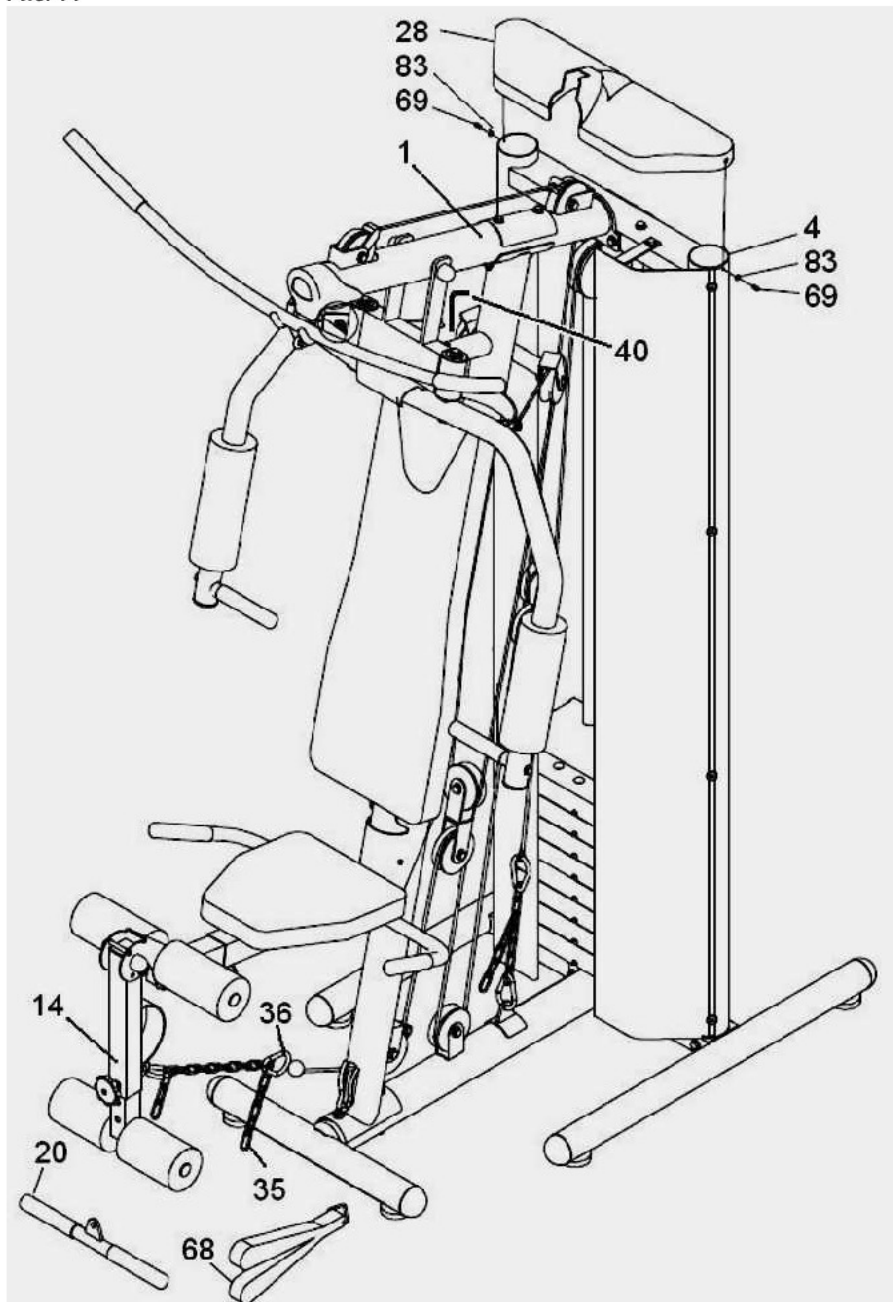


Рис. 15

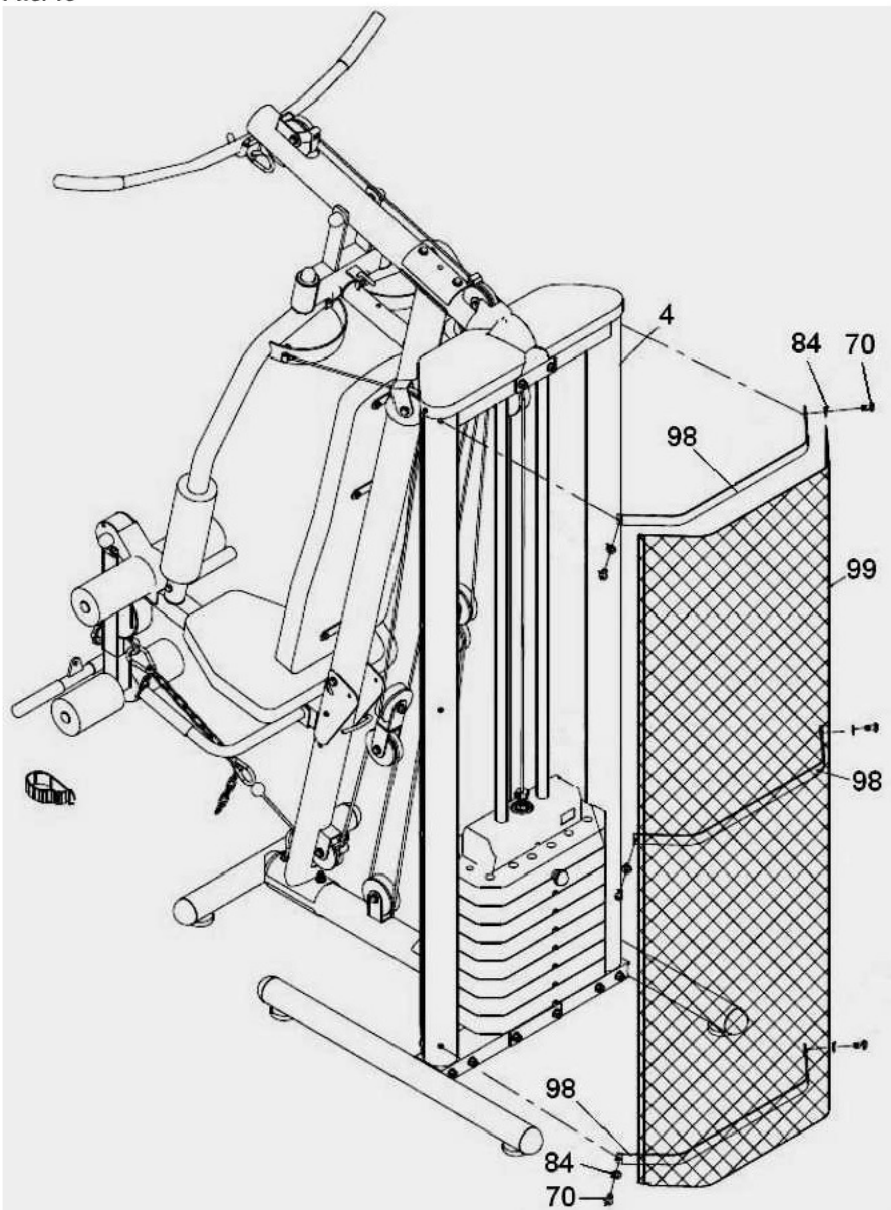


Рис. 16

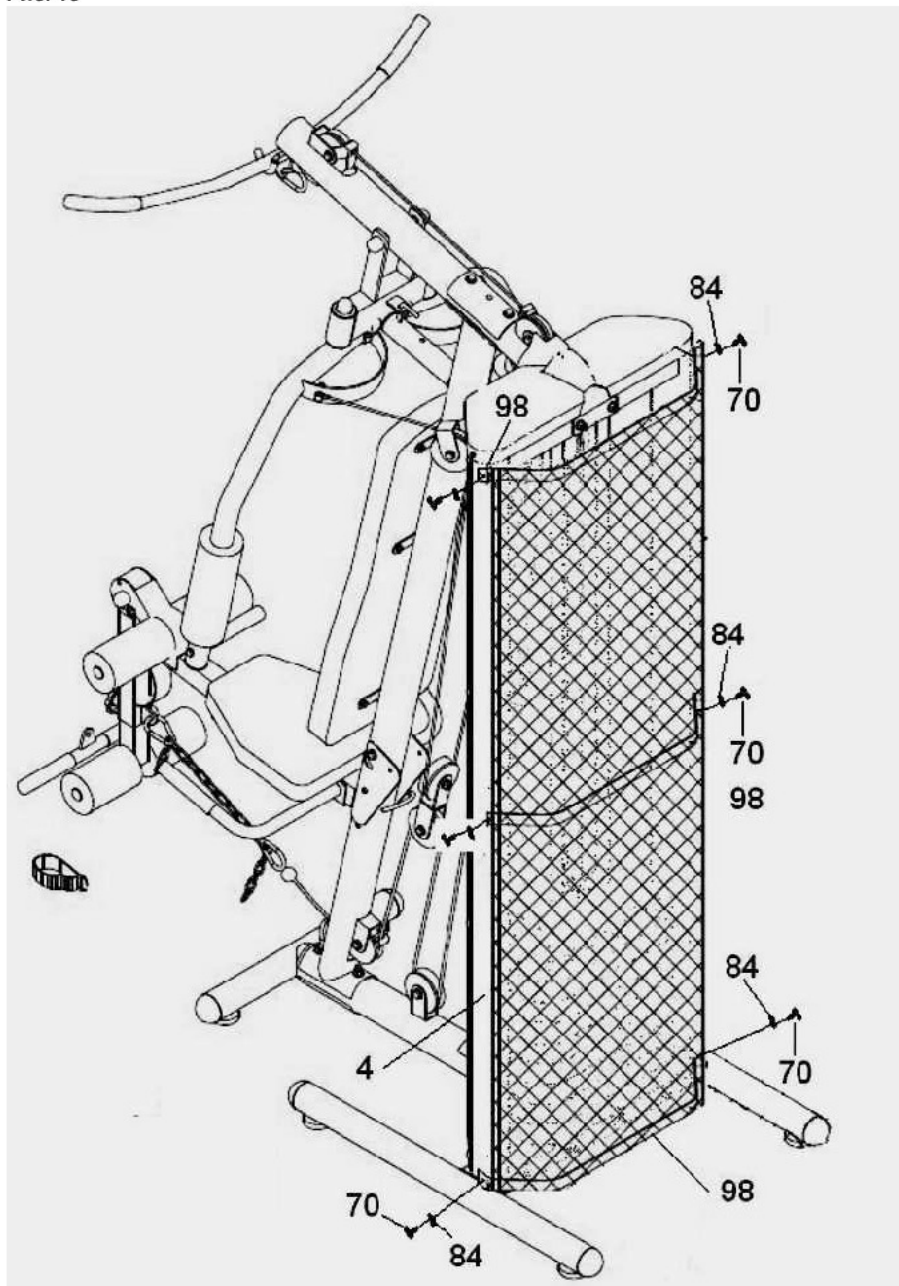


Рис. 17

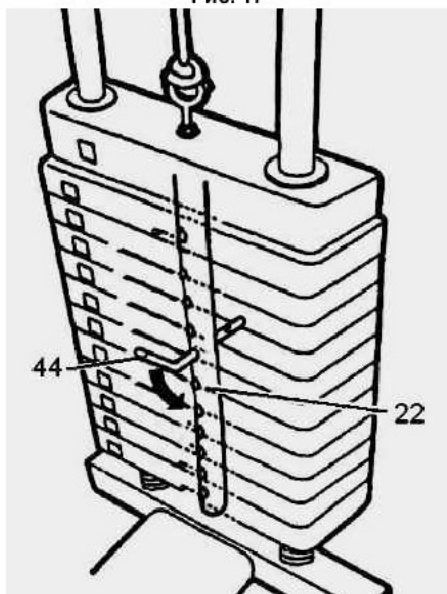
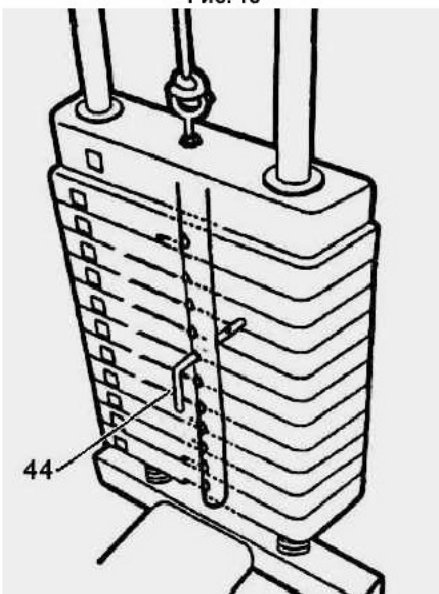


Рис. 18



24. Вставьте шток переключателя веса (44) в отверстие для грузов, необходимых для упражнения, как показано на Рис. 17.

## РАСПОЛОЖЕНИЕ СТЕРЖНЯ ВЕСОВОГО СЕКТОРА

25. Когда паз будет пропущен через селектор стека (22), поверните шток переключателя (44) против часовой стрелки, чтобы шток удерживался на месте, как показано на Рис. 18. Убедитесь, что селектор надежно установлен и не выступает из переключателя веса. Чтобы снять стержень, поверните его по часовой стрелке и потяните. Проверив таблицы эквивалентности в нижней части тренажера, вы сможете проверить силу упражнений, поскольку значение каждой буквы выражается в килограммах и фунтах.

Для G119X

KG		Pounds
8	A	18
16	B	36
25	C	55
33	D	75
42	E	95
50	F	110
59	G	130
67	H	150
75	I	165
85	J	190
100	K	220

Для G119XA

KG		Pounds
8	A	18
16	B	36
25	C	55
33	D	75
42	E	95
50	F	110
59	G	130
67	H	150
75	I	165

Рис. 19

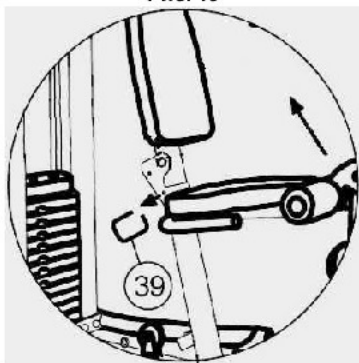
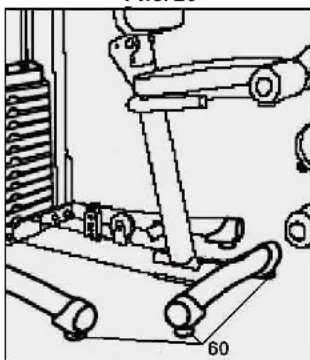


Рис. 20



## СКЛАДЫВАНИЕ СИДЕНЬЯ

26. Чтобы сложить сиденье, потяните за фиксатор (39) и поднимите его в направлении стрелки, как показано на Рис. 19. Такой же фиксатор используется для складывания спинки сиденья.

Примечание: сиденье можно установить в два разных положения.

## ВЫРАВНИВАНИЕ

27. После того, как тренажер будет надежно закреплен на месте, проверьте основание по уровню. Выравнивание можно улучшить, поворачивая регулируемые ножки (60) Рис. 20 более или менее.

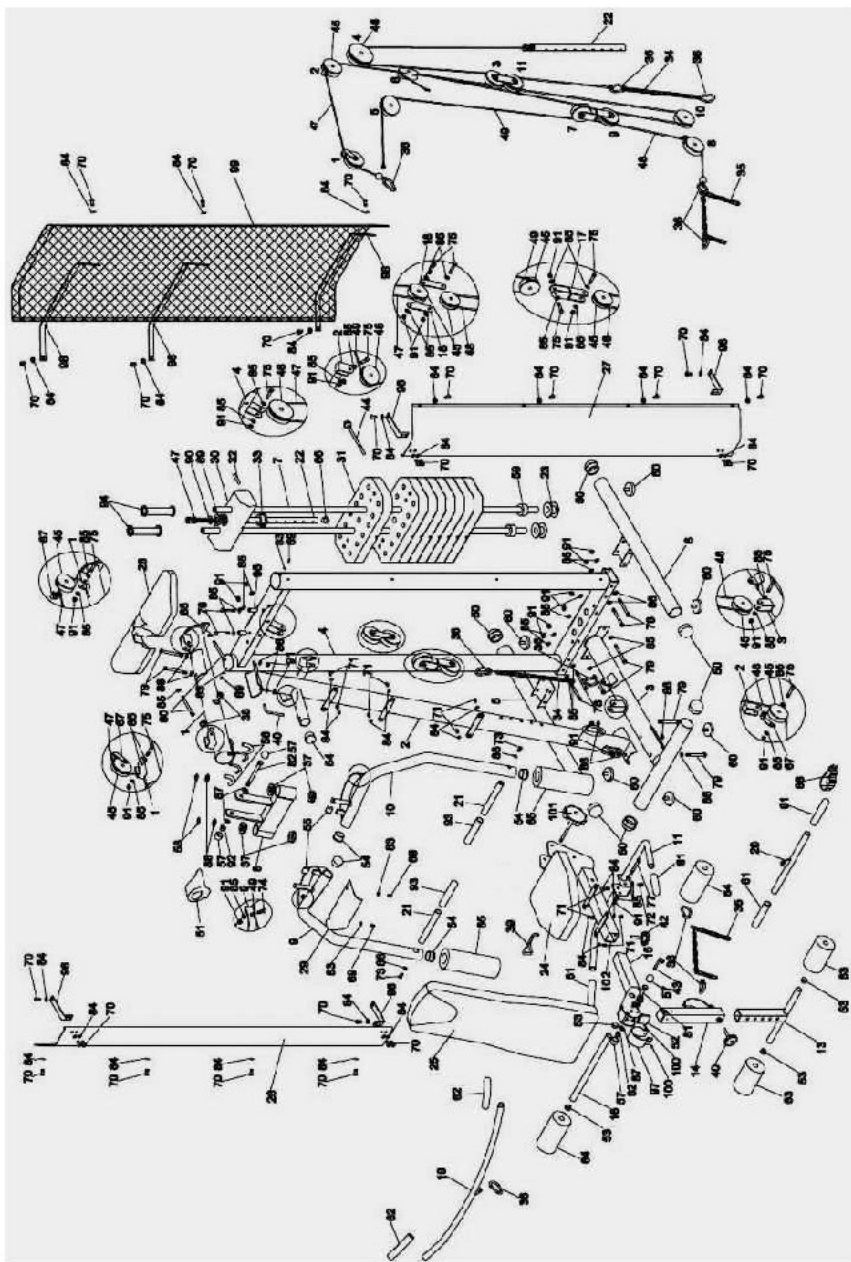
**ПРОИЗВОДИТЕЛЬ ИМЕЕТ ПРАВО ИЗМЕНЯТЬ СПЕЦИФИКАЦИИ СВОЕЙ ПРОДУКЦИИ БЕЗ ПРЕДВАРИТЕЛЬНОГО УВЕДОМЛЕНИЯ.**

## Список комплектующих частей

<b>№</b>	<b>Code</b>	<b>№</b>	<b>Code</b>	<b>№</b>	<b>Code</b>
1	G119X001	34	G119X034	67	G119X067
2	G119X002	35	G119X035	68	G119X068
3	G119X003	36	G119X036	69	G119X069
4	G119X004	37	G119X037	70	G119X070
5	G119X005	38	G119X038	71	G119X071
6	G119X006	39	G119X039	72	G119X072
7	G119X007	40	G119X040	73	G119X073
8	G119X008A	41	G119X041	74	G119X074
9	G119X009	42	G119X042	75	G119X075
10	G119X010	43	G119X043	76	G119X076
11	G119X011	44	G119X044	77	G119X077
12	G119X012	45	G119X045	78	G119X078
13	G119X013	46	G119X046	79	G119X079
14	G119X014	47	G119X047	80	G119X080
15	G119X015	48	G119X048	81	G119X081
16	G119X016	49	G119X049	82	G119X082
17	G119X017	50	G119X050	83	G119X083
18	G119X018	51	G119X051	84	G119X084
19	G119X019	52	G119X052	85	G119X085
20	G119X020	53	G119X053	86	G119X086
21	G119X021	54	G119X054	87	G119X087
22	G119X022	55	G119X055	88	G119X088
23	G119X023	56	G119X056	89	G119X089
24	G119X024A	57	G119X057	90	G119X090
25	G119X025A	58	G119X058	91	G119X091
26	G119X026A	59	G119X059	92	G119X092
27	G119X027A	60	G119X060	93	G119X093
28	G119X028	61	G119X061	94	G119X094
29	G119X029	62	G119X062	95	G119X095
30	G119X030	63	G119X063	98	G119X098
31	G119X031	64	G119X064	99	G119X099
32	G119X032	65	G119X065	100	G119X100
33	G119X033	66	G119X066	101	G119X101



# Схема тренажера в разобранном виде



## Технические спецификации

Назначение	домашнее
Тип	однопозиционный многофункциональный
Упражнения	жим от груди, баттерфляй, верхняя и нижняя тяги, прес-спина, разгибание, отведение и приведение ног
Рама	устойчивая, с однослойной покраской
Вес стека	100 кг
Тросы	стальные в нейлоновой оболочке
Направляющие	Хромированные
Регулировка положения сиденья	нет
Складывание	Да
Размер в рабочем состоянии (Д*Ш*В)	160*95*215 см
Размер в упаковке (Д*Ш*В)	3 коробки (221*62*26 см/ 42*23*23 см/ 42*23*23 см)
Вес нетто	149 кг
Вес брутто	165 кг
Макс. вес пользователя	100 кг
Производитель	BH Fitness, Испания
Страна изготовления	КНР

Поставщик: ООО «Фитатлон» 115230, Россия, г. Москва, Каширское шоссе, дом 13 Б, 5 этаж, комната № 31 в помещении № 1.

Дата изготовления указана на упаковке тренажера.

*\*Упаковка содержит информацию о дате изготовления оборудования, указанную в виде шифра. Пример: С200122, где 20 – год изготовления, 01 – месяц изготовления, 22 – внутренний номер учета.*

Оборудование сертифицировано в соответствии с Техническим Регламентом Таможенного Союза.

\*Производитель оставляет за собой право вносить изменения в конструкцию тренажера, не ухудшающие значительно его основные технические характеристики.

Все актуальные изменения в конструкции либо технических спецификациях изделия отражены на официальном сайте поставщика оборудования ООО «Фитатлон»: [www.neotren.ru](http://www.neotren.ru)

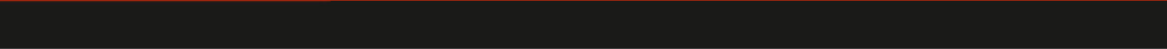
Последнюю версию Руководства пользователя можно найти на сайте поставщика ООО «Фитатлон»: [www.neotren.ru](http://www.neotren.ru)

### **ВНИМАНИЕ!**

**ТРЕНАЖЕР ПРЕДНАЗНАЧЕН ДЛЯ ДОМАШНЕГО ИСПОЛЬЗОВАНИЯ И НЕ ПОДЛЕЖИТ ОБЯЗАТЕЛЬНОЙ СЕРТИФИКАЦИИ.**







**BH**FITNESS

