

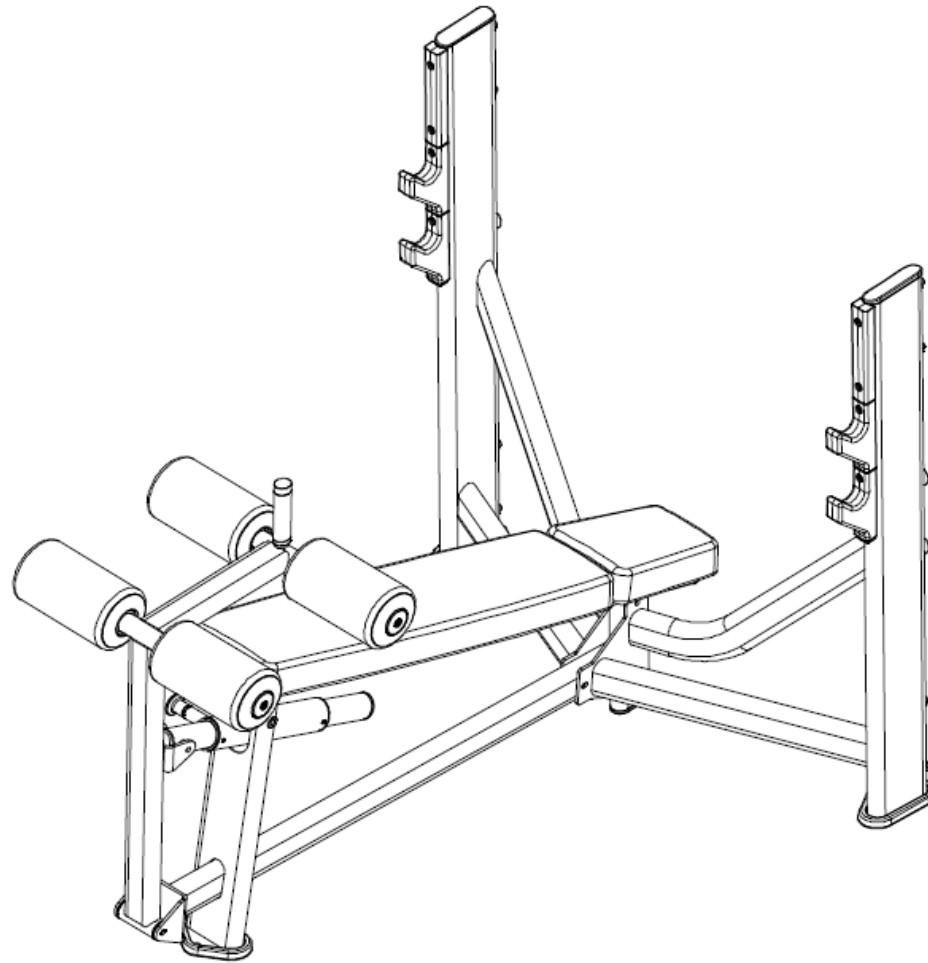
Инструкция

Скамья для жима с отрицательным углом наклона Inotec E36

Полезные ссылки:

[Скамья для жима с отрицательным углом наклона Inotec E36 - смотреть на сайте](#)

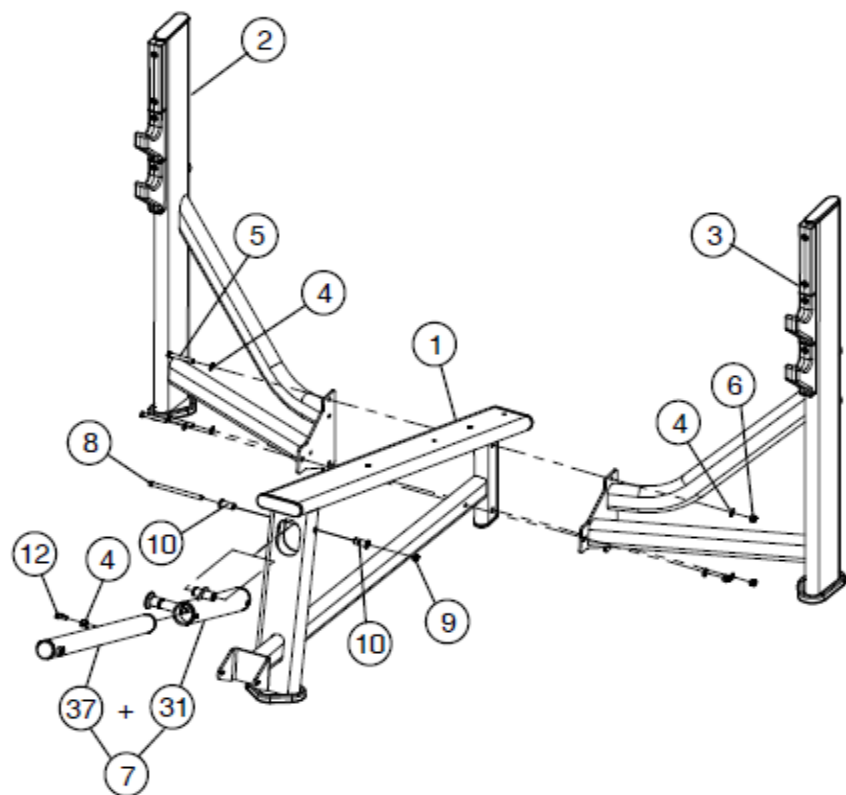
Тренажер "Подставка для упражнений со штангой под отрицательным углом" INOTEC E36



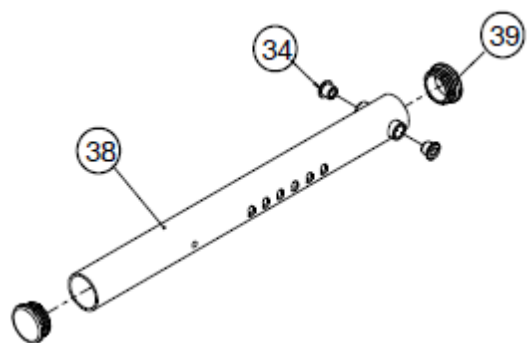
СПИСОК ДЕТАЛЕЙ

№ П.П.	КОЛ-ВО	НОМЕР ДЕТАЛИ	ОПИСАНИЕ
1	1	53465РА	РАМА СКАМЬИ, ПРЕДВАРИТЕЛЬНО СОБРАННАЯ
2	1	53467РА	ПРАВАЯ СТОЙКА, ПРЕДВАРИТЕЛЬНО СОБРАННАЯ
3	1	53469РА	ЛЕВАЯ СТОЙКА, ПРЕДВАРИТЕЛЬНО СОБРАННАЯ
4	14	2001101	ПЛОСКАЯ ШАЙБА 3/8 SAE ST ZN
5	3	2005410	БОЛТ, 3/8-16*2-3/4" (70ММ)
6	4	2001201	ГАЙКА, 3/8-16 LK ST ZN
7	1	5324501-В	РЕГУЛИРУЕМЫЙ ДЕРЖАТЕЛЬ ДЛЯ КОЛЕН, В СОБРАННОМ ВИДЕ
8	1	2005423	БОЛТ, 3/8-16*6" (152ММ)
9	1	2004301	ГАЙКА, 3/8-16 LH LK ST ZN
10	2	5096001-В	ФЛАНЦЕВАЯ ПРОКЛАДКА 16.2*10.1*37.5 (P08-0076)
11	1	52882РА-С	ДЕРЖАТЕЛЬ ДЛЯ КОЛЕН, ПРЕДВАРИТЕЛЬНО СОБРАННЫЙ
12	14	2006403	БОЛТ, 3/8-16*1" (25ММ) С НЕЙЛОНОВОЙ ПРОКЛАДКОЙ
13	1	2005415	БОЛТ, 3/8-16*4" (102ММ)
14	1	5276801-А	ПОДУШКА ДЛЯ ГОЛОВЫ
15	4	2006410	БОЛТ, 3/8-16*2*3/4" (70ММ) С НЕЙЛОНОВОЙ ПРОКЛАДКОЙ
16	1	5277101-А	ПОДУШКА ДЛЯ СПИНЫ
17	4	5246701-Д	КОРОТКИЙ ВАЛИК
18	4	5222201-А	КРЫШКА ВАЛИКА
19	1	5287101	РАМА СКАМЬИ, СВАРНАЯ КОНСТРУКЦИЯ
20	4	5205401-А	ЗАГЛУШКА, ПЛОСКАЯ ОВАЛЬНАЯ
21	1	5205201-А	УПРУГАЯ ПРОКЛАДКА
22	3	5257201-А	РЕЗИНОВАЯ НАСАДКА НА НОЖКУ
23	1		ПЛОСКАЯ ШАЙБА 16*6.5*1.0Т
24	1	2006503	БОЛТ, 1/4-20*3/4" (19ММ) С НЕЙЛОНОВОЙ ПРОКЛАДКОЙ
25	1	5287601	ПРАВАЯ СТОЙКА, СВАРНАЯ КОНСТРУКЦИЯ
26	2	5289301-Е	ВЕРХНЯЯ ПОКРЫШКА СТОЙКИ
27	4	5289201-Е	ПЛАСТИКОВАЯ СТОЙКА
28	8	2003001	ИЗОГНУТАЯ ШАЙБА 3/8" SAE
29	8	2006401	БОЛТ, 3/8-16*3/4" (19ММ) С НЕЙЛОНОВОЙ ПРОКЛАДКОЙ
30	1	5288001	ЛЕВАЯ СТОЙКА, СВАРНАЯ КОНСТРУКЦИЯ
31	1	53010РА	РЕГУЛИРУЕМЫЙ ДЕРЖАТЕЛЬ ДЛЯ КОЛЕН
32	1	5301001	РЕГУЛИРУЕМЫЙ ДЕРЖАТЕЛЬ ДЛЯ КОЛЕН, СВАРНАЯ КОНСТРУКЦИЯ
33	2	5234301-В	РЕГУЛИРОВОЧНАЯ ВТУЛКА
34	4		ВТУЛКА
35	1		РЕГУЛИРОВОЧНЫЙ ШТИФТ

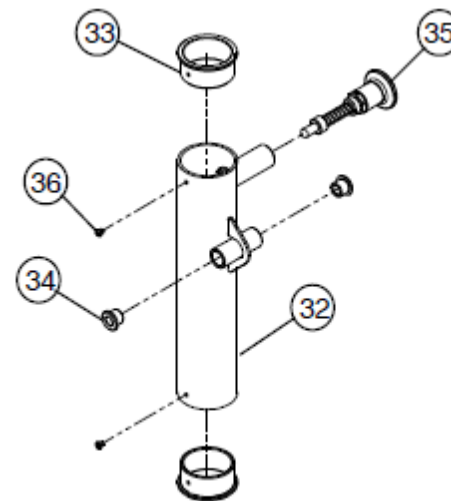
№ П.П.	КОЛ-ВО	НОМЕР ДЕТАЛИ	ОПИСАНИЕ
36	2		ШУРУП С ПОЛУКРУГЛОЙ ГОЛОВКОЙ 10-32*5ММ С НЕЙЛОНОВОЙ ПРОКЛАДКОЙ
37	1	53011РА	НАТЯЖНОЙ БОЛТ ДЕРЖАТЕЛЯ ДЛЯ КОЛЕН
38	1	5301101	НАТЯЖНОЙ БОЛТ ДЕРЖАТЕЛЯ ДЛЯ КОЛЕН, СВАРНАЯ КОНСТРУКЦИЯ
39	2		КРУГЛАЯ ЗАГЛУШКА
40	1	5288201	ДЕРЖАТЕЛЬ ДЛЯ КОЛЕН, СВАРНАЯ КОНСТРУКЦИЯ
41	1	5095701-В	АЛЮМИНИЕВАЯ КРЫШКА
42	1	5095601-В	ХОМУТ
43	1	5234701-А	РУКОЯТКА
44	2		ВТУЛКА
45	4		УСТАНОВОЧНЫЙ ВИНТ М4*3ММ
46	1	5288201	СТЕРЖЕНЬ



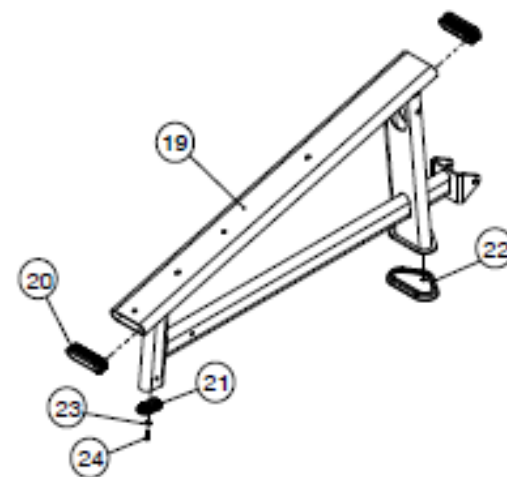
#37 53011РА НАТЯЖНОЙ БОЛТ ДЕРЖАТЕЛЯ ДЛЯ КОЛЕН

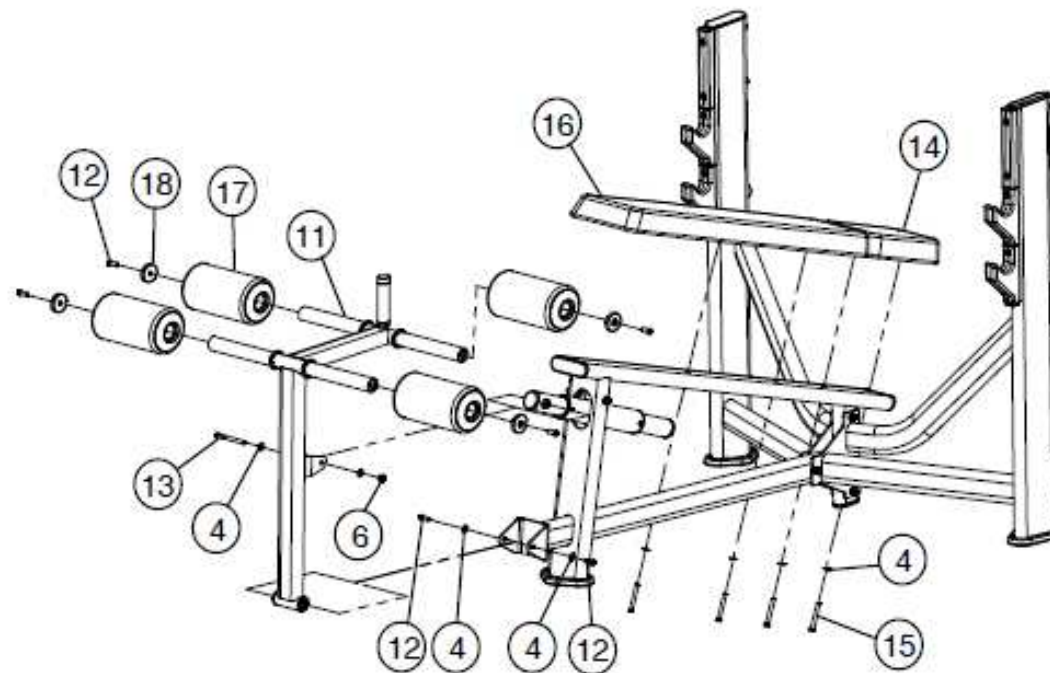


#31 53010РА РЕГУЛИРУЕМЫЙ ДЕРЖАТЕЛЬ ДЛЯ КОЛЕН



#1 53465РА РАМА СКАМЬИ, ПРЕДВАРИТЕЛЬНО СОБРАННАЯ





#11 52882РА-С ДЕРЖАТЕЛЬ ДЛЯ КОЛЕН, ПРЕДВАРИТЕЛЬНО СОБРАННЫЙ

#2 53467РА ПРАВАЯ СТОЙКА, ПРЕДВАРИТЕЛЬНО СОБРАННАЯ

#3 53469РА ЛЕВАЯ СТОЙКА, ПРЕДВАРИТЕЛЬНО СОБРАННАЯ

