

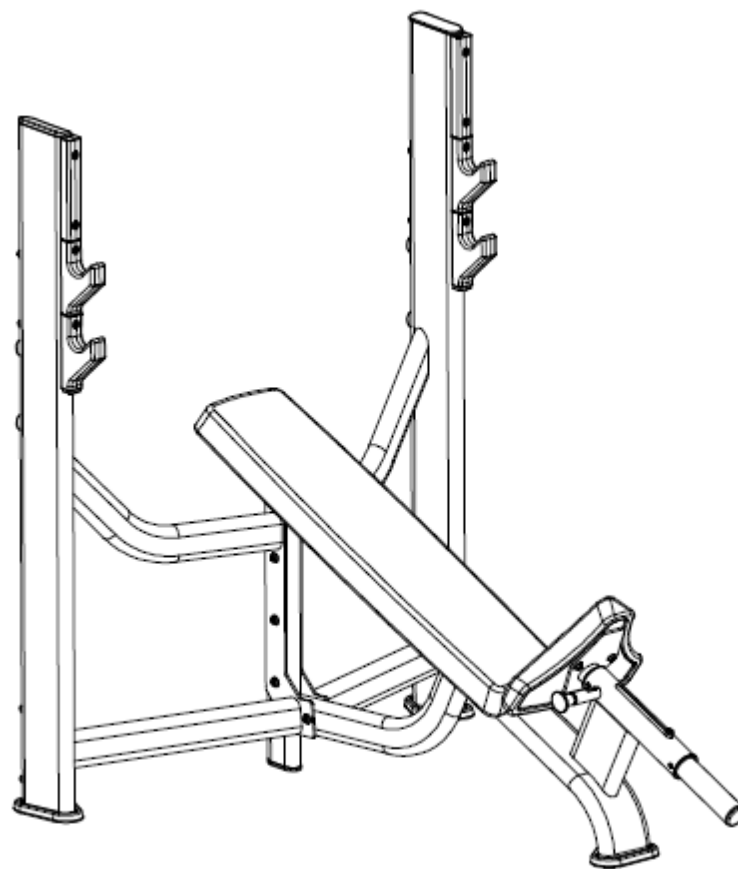
## **Инструкция**

### **Скамья для жима с положительным углом наклона Inotec E35**

Полезные ссылки:

[Скамья для жима с положительным углом наклона Inotec E35 - смотреть на сайте](#)

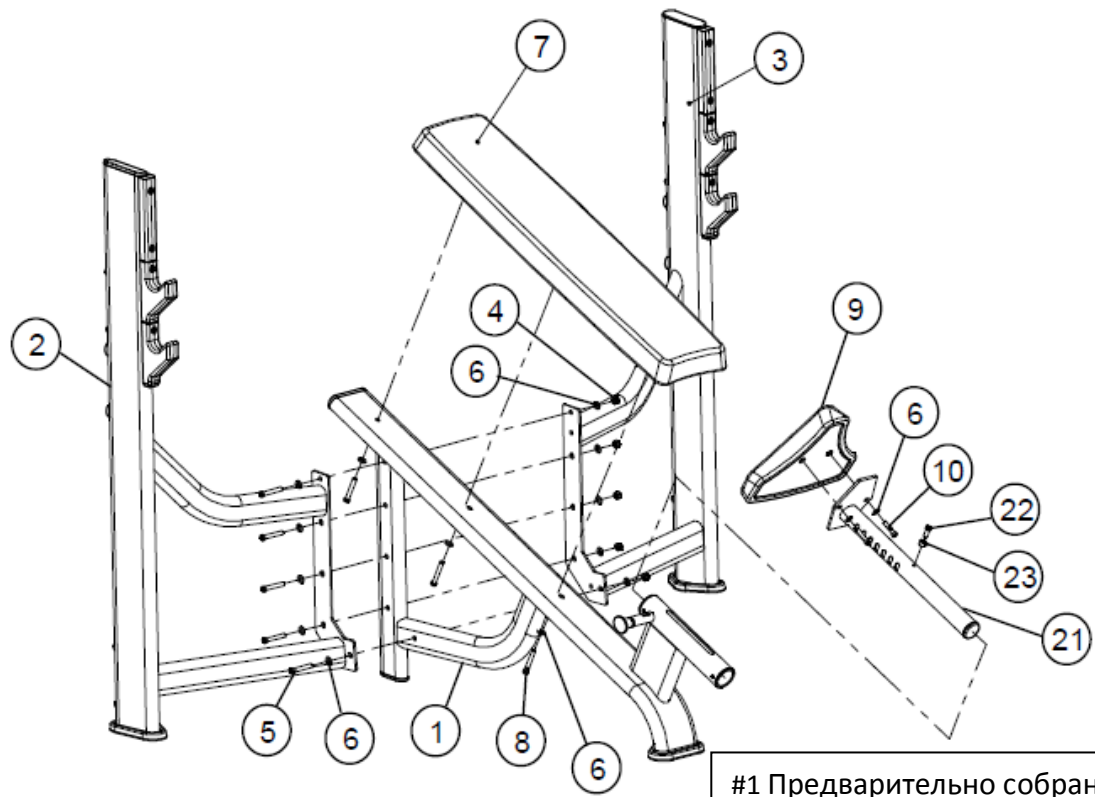
# Тренажер "Подставка для упражнений со штангой под наклоном" INOTEC E35



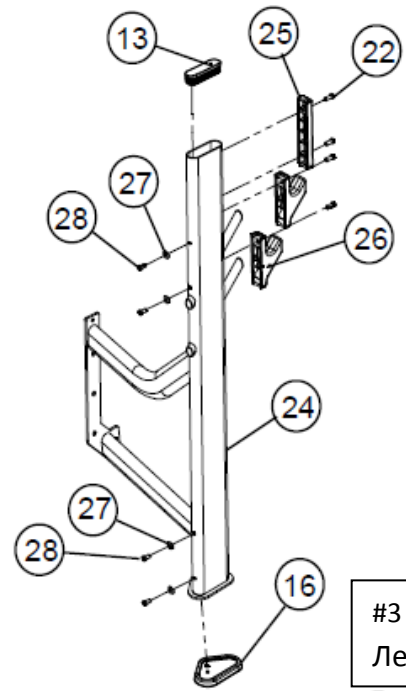
# СПИСОК ДЕТАЛЕЙ

НОМЕР	КОЛ-ВО	НОМЕР ДЕТАЛИ	ОПИСАНИЕ
1	1	52856РА-В	Предварительно собранная, Рама скамьи
2	1	52864РА-В	Предварительно собранная, Правая вертикаль
3	1	52869РА-В	Предварительно собранная, Левая вертикаль
4	5	2001201	Гайка, 3/8-16 LK ST ZN
5	5	2005410	Болт, 3/8-16x2-3/4" (70мм) с цилиндрической головкой
6	15	2001101	Шайба, Плоская 3/8 SAE ST ZN
7	1	5277101-А	Подушка для спины
8	3	2006410	Болт, 3/8-16x2-3/4" (70мм) с цилиндрической головкой с нейлоновой прокладкой
9	3	5246201-В	Подушка для сидения малая
10	2	2006405	Болт, 3/8-16x1-1/2" (38мм) с цилиндрической головкой с нейлоновой прокладкой
11	1	5285601-6	Рама скамьи, сварная конструкция
12	1	20059-А	Шплинт
13	1	5205401-А	Торцевая заглушка
14	2	5234301-В	Муфта регулировки
15	1	5205201-А	Подушка
16	1	5257201-А	Резиновая накладка для ножки скамьи
17	1	5280401-А	Регулировочный болт сидения
18	1		Шайба, Плоская 16x6.5x1.0Г
19	1	2006503	Болт, 1/4-20x3/4" (19мм) с цилиндрической головкой с нейлоновой прокладкой
20	2		Винт 10-32x5мм с полукруглой головкой с нейлоновой прокладкой
21	1		Регулятор сидения
22	1	2006403	Болт, 3/8-16x1" (25мм) с цилиндрической головкой с нейлоновой прокладкой
23	1	5234801-А	Прокладка
24	1	5286401-6	Правая вертикаль, сварная конструкция
25	4	5289301-Е	Верхняя крышка вертикали
26	2	5289201-Е	Пластиковые стойки
27	8	2003001	Шайба 3/8" SAE изогнутая
28	8	2006401	Болт, 3/8-16x3/4" (19мм) с цилиндрической головкой с нейлоновой прокладкой
29	1	5286901-6	Левая вертикаль, сварная конструкция
30	1	5286201-2	Регулятор сидения, сварная конструкция
31	1		Круглая заглушка

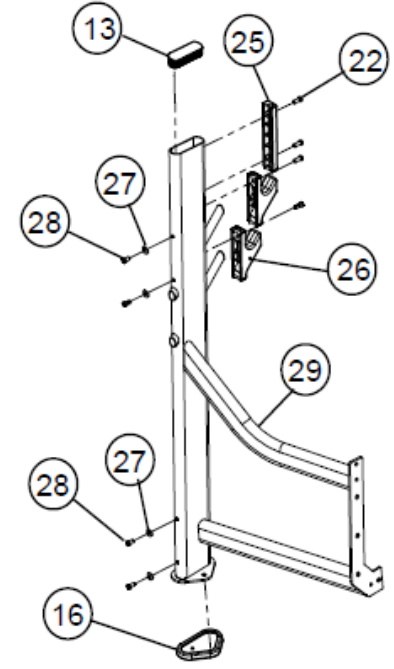
#2 52864РА-В Предварительно собранная, Правая вертикаль



#1 Предварительно собранная, Рама скамьи



#3 Предварительно собранная, Левая вертикаль



#21 Регулятор сидения

