

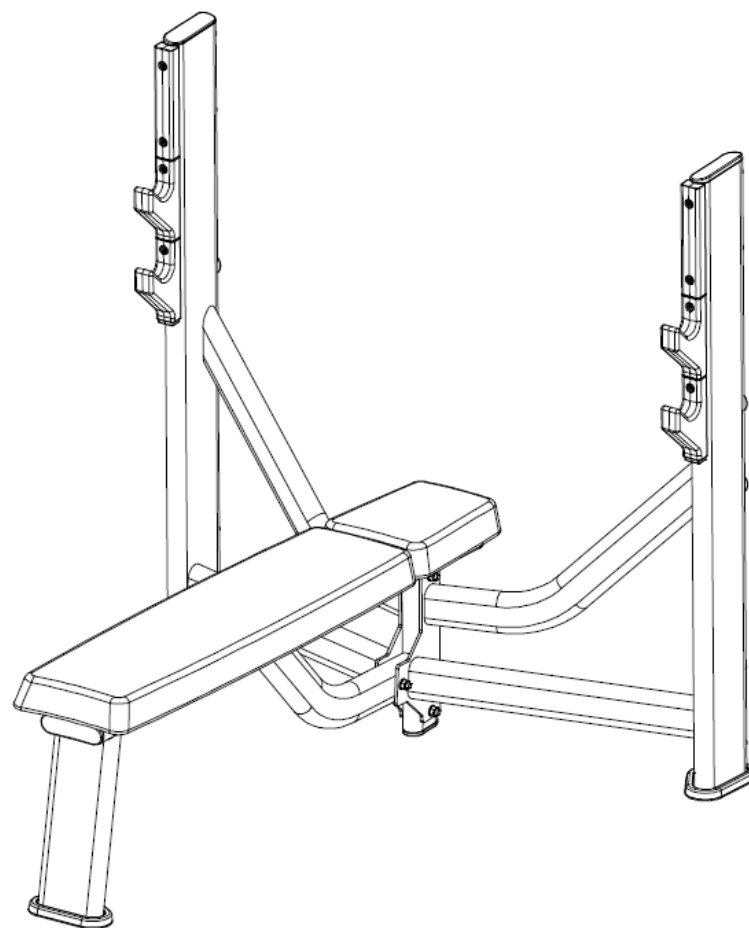
Инструкция

Скамья горизонтальная для жима лежа Inotec E32

Полезные ссылки:

[Скамья горизонтальная для жима лежа Inotec E32 - смотреть на сайте](#)

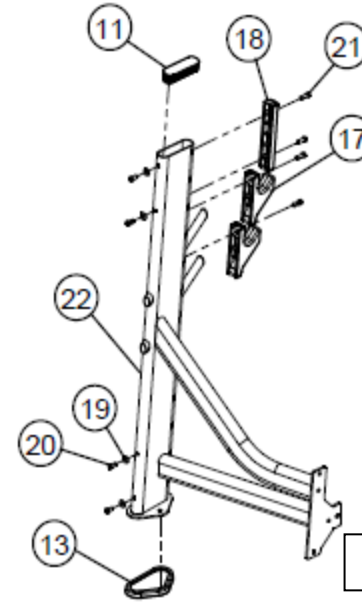
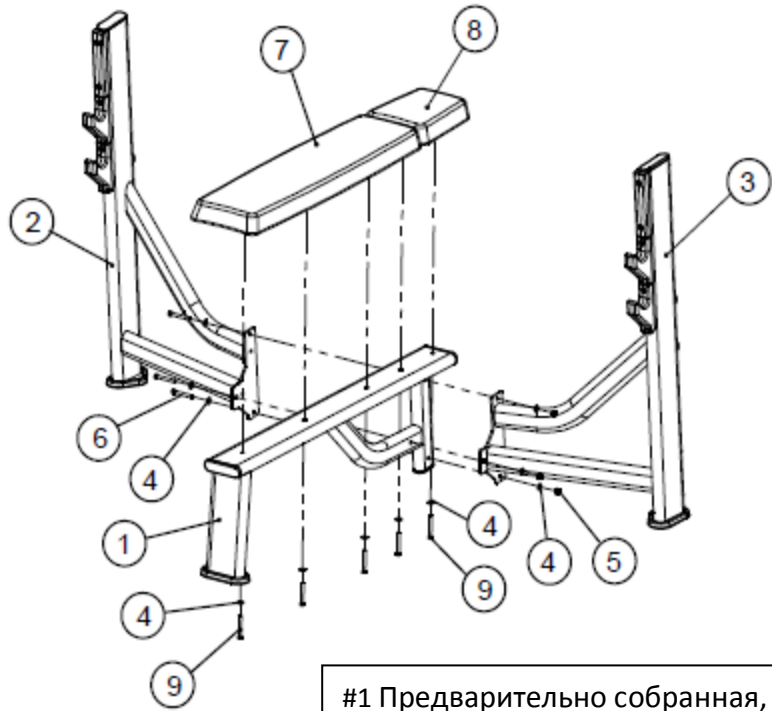
Тренажер "Подставка для упражнений со штангой в горизонтальном положении" INOTEC E32



СПИСОК ДЕТАЛЕЙ

НОМЕР	КОЛ-ВО	НОМЕР ДЕТАЛИ	ОПИСАНИЕ
1	1	53460РА	Предварительно собранная, Рама скамьи
2	1	53462РА	Предварительно собранная, Правая вертикаль
3	1	53464РА	Предварительно собранная, Левая вертикаль
4	11	2001101	Шайба, Плоская 3/8 SAE ST ZN
5	3	2001201	Гайка, 3/8-16 LK ST ZN
6	3	2005410	Болт, 3/8-16x2-3/4" (70мм) с цилиндрической головкой
7	1	5277101-А	Подушка для спины
8	1	5276801-А	Подушка под голову
9	5	2006410	Болт, 3/8-16x2-3/4" (70мм) с цилиндрической головкой с нейлоновой прокладкой
10	1	5275401-А	Рама скамьи, сварная конструкция
11	4	5205401-А	Торцевая заглушка
12	1	5205201-А	Подушка
13	3	5257201-А	Резиновая накладка для ножки скамьи
14	1		Шайба, Плоская 16x6.5x1.0Т
15	1	2006503	Болт, 1/4-20x3/4" (19мм) с цилиндрической головкой с нейлоновой прокладкой
16	1	5275901-Е	Правая вертикаль, сварная конструкция
17	2	5289201-Е	Пластиковые стойки
18	4	5289301-Е	Верхняя крышка вертикали
19	8	2003001	Шайба 3/8" SAE изогнутая
20	8	2006401	Болт, 3/8-16x3/4" (19мм) с цилиндрической головкой с нейлоновой прокладкой
21	8	2006403	Болт, 3/8-16x1" (25мм) с цилиндрической головкой с нейлоновой прокладкой
22	1	5276501-Е	Левая вертикаль, сварная конструкция

#3 Предварительно собранная, Левая вертикаль



#2 Предварительно собранная, Правая вертикаль

#1 Предварительно собранная, Рама

