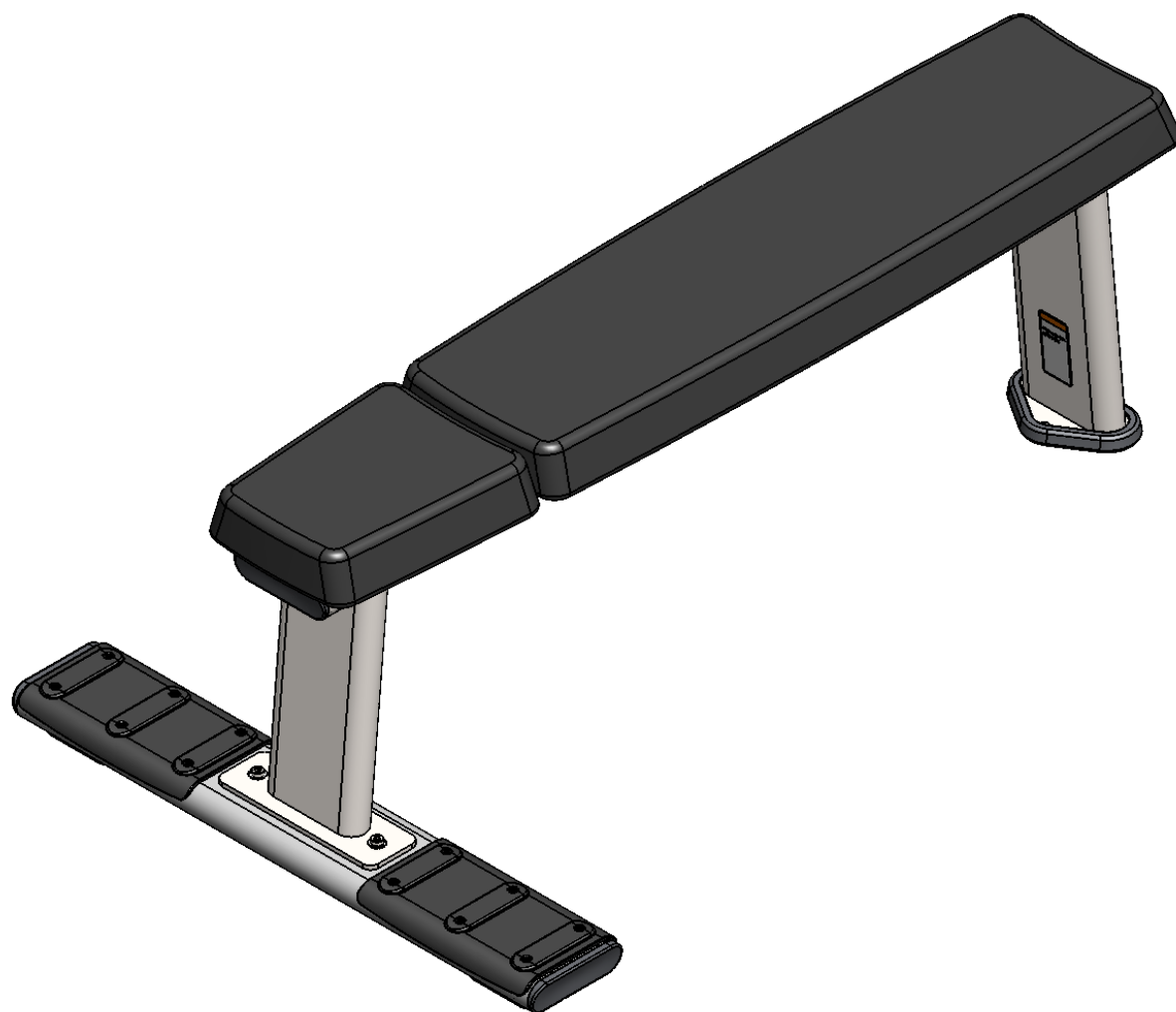


Инструкция

Скамья горизонтальная Protrain V8-202

Полезные ссылки:

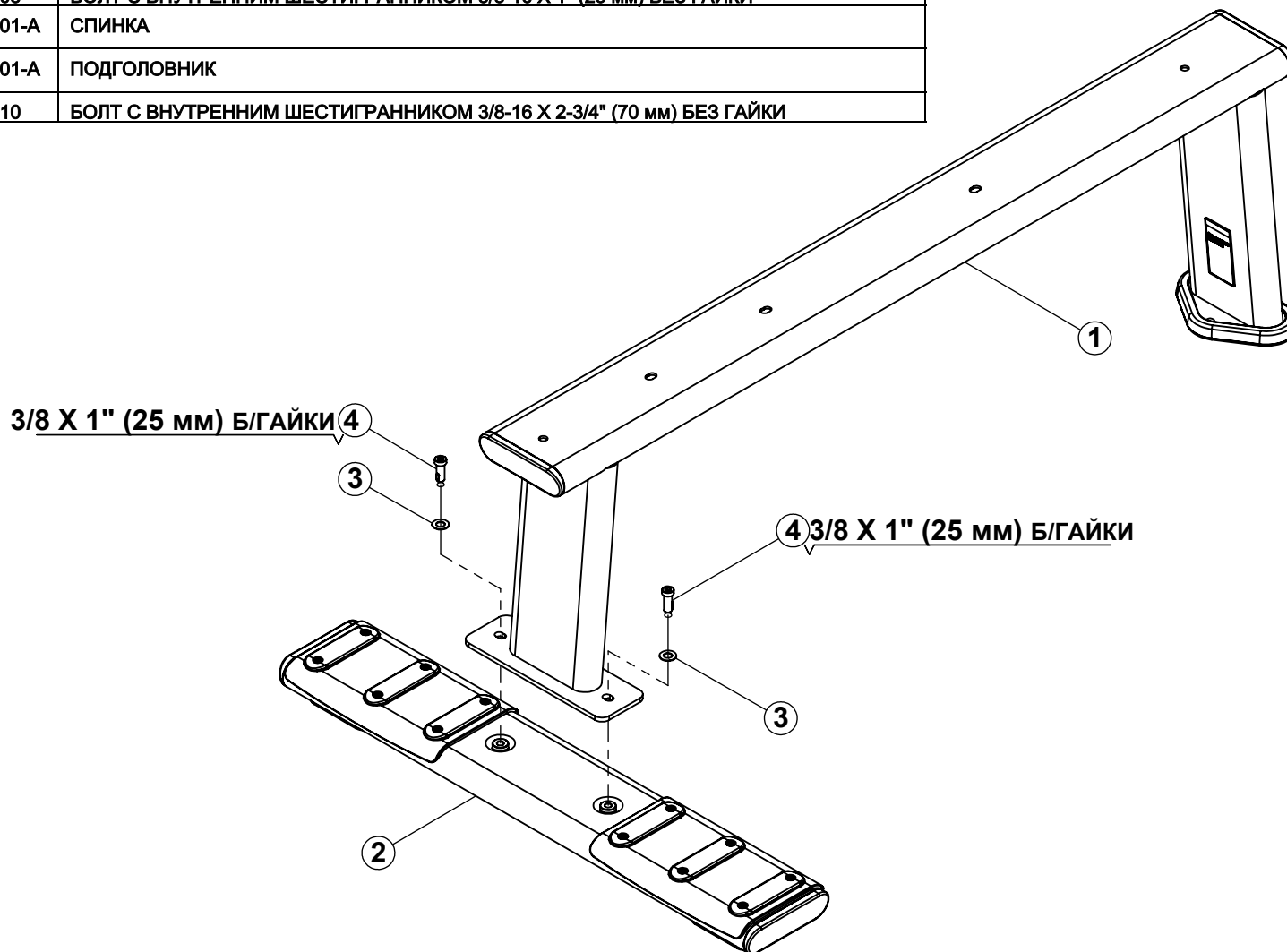
[Скамья горизонтальная Protrain V8-202 - смотреть на сайте](#)



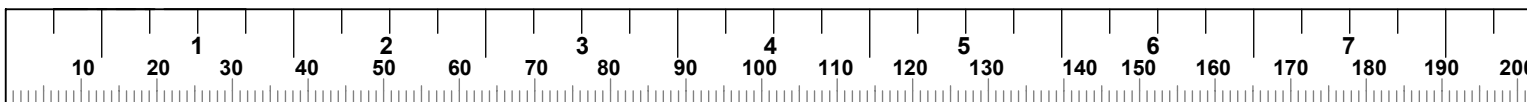
ГОРИЗОНТАЛЬНАЯ СКАМЬЯ

Руководство по сборке

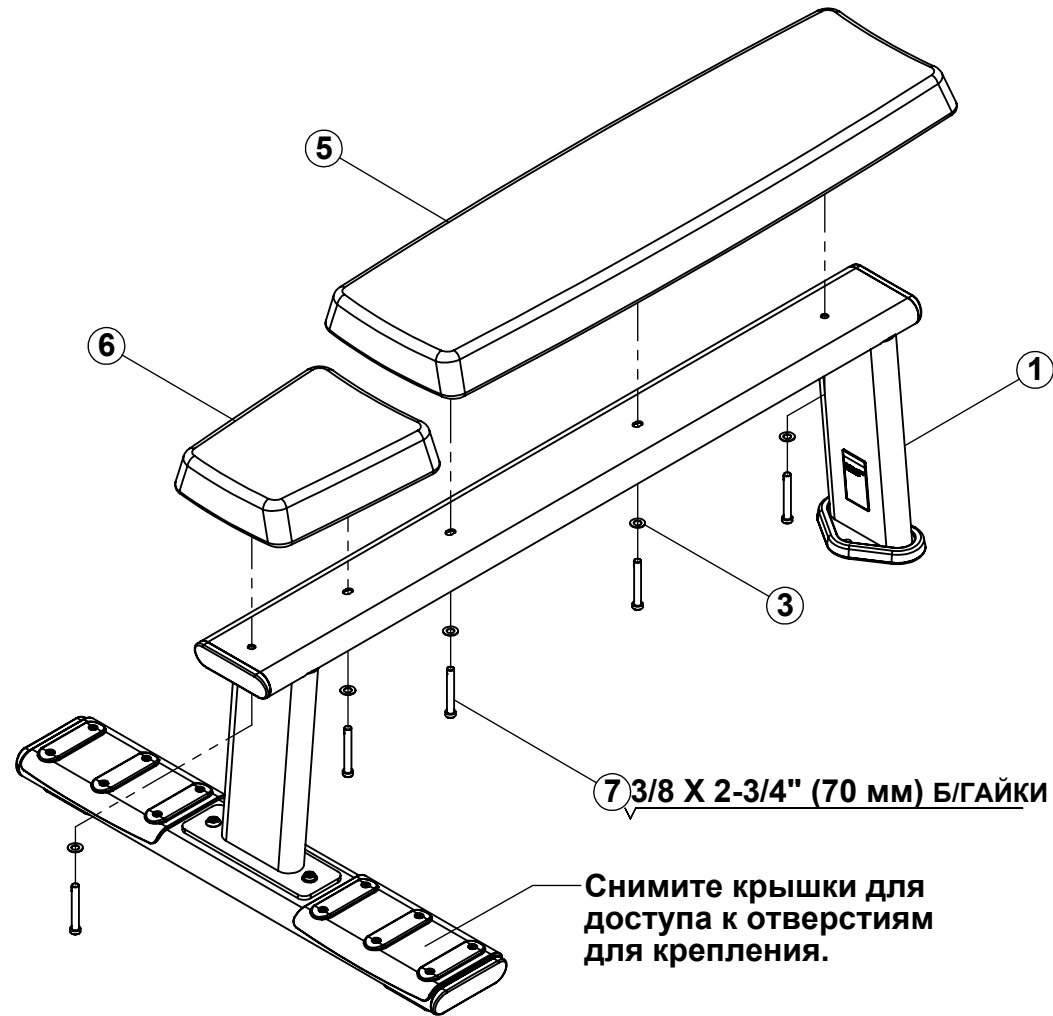
НОМЕР	КОЛ-ВО	КОД ДЕТАЛИ	ОПИСАНИЕ
1	1	53016РА-А	РАМА
2	1	53018РА-А	НОЖКИ
3	7	2001101	ПЛОСКАЯ ШАЙБА 3/8, SAE СТ ЦИНК
4	2	2006403	БОЛТ С ВНУТРЕННИМ ШЕСТИГРАННИКОМ 3/8-16 X 1" (25 мм) БЕЗ ГАЙКИ
5	1	5277101-А	СПИНКА
6	1	5276801-А	ПОДГОЛОВНИК
7	5	2006410	БОЛТ С ВНУТРЕННИМ ШЕСТИГРАННИКОМ 3/8-16 X 2-3/4" (70 мм) БЕЗ ГАЙКИ



- **Плотно затяните все болты.**



ШАГ 2



- Плотно затяните все болты.
- Надежно зафиксируйте скамью на полу, используя отверстия для крепления.
ПРИМЕЧАНИЕ: проконсультируйтесь со специалистом перед непосредственной установкой тренажера.

