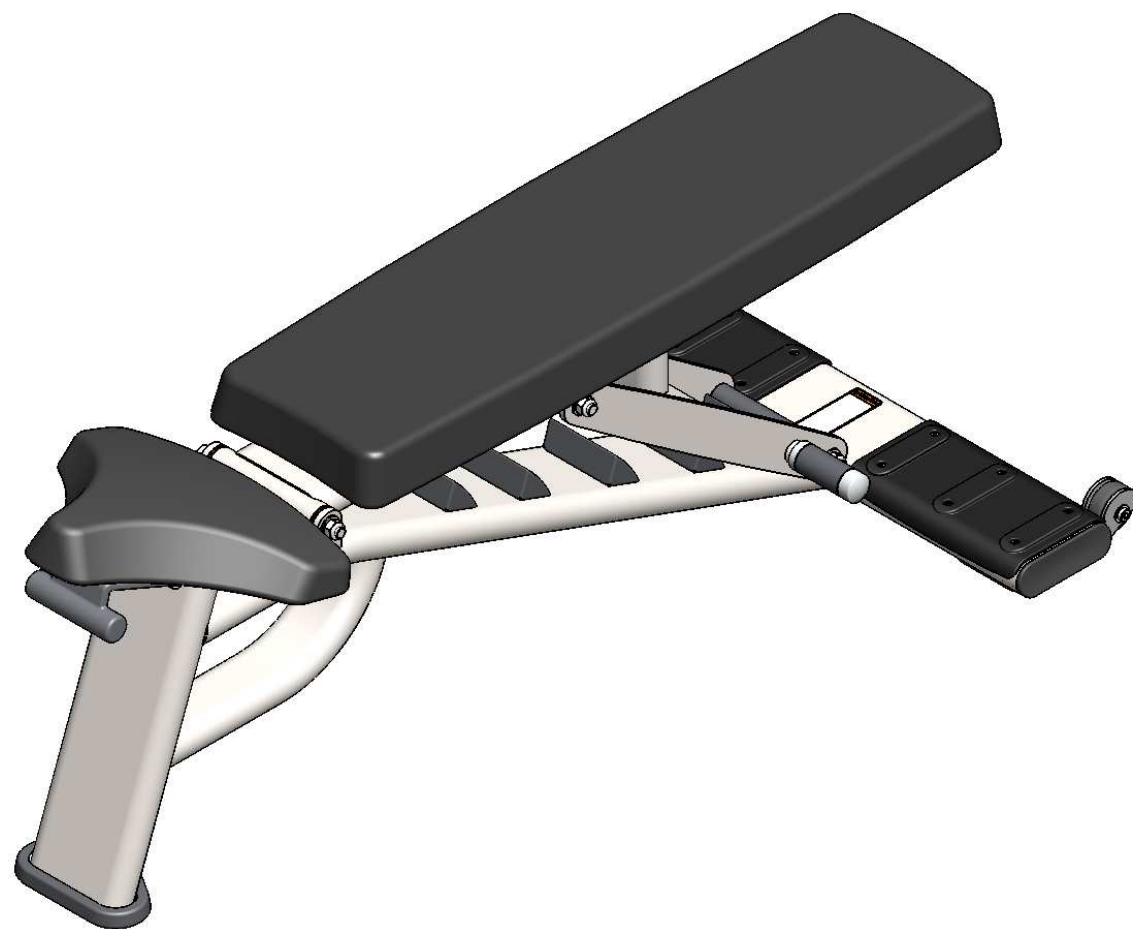


Инструкция

Скамья многофункциональная регулируемая Inotec E31

Полезные ссылки:

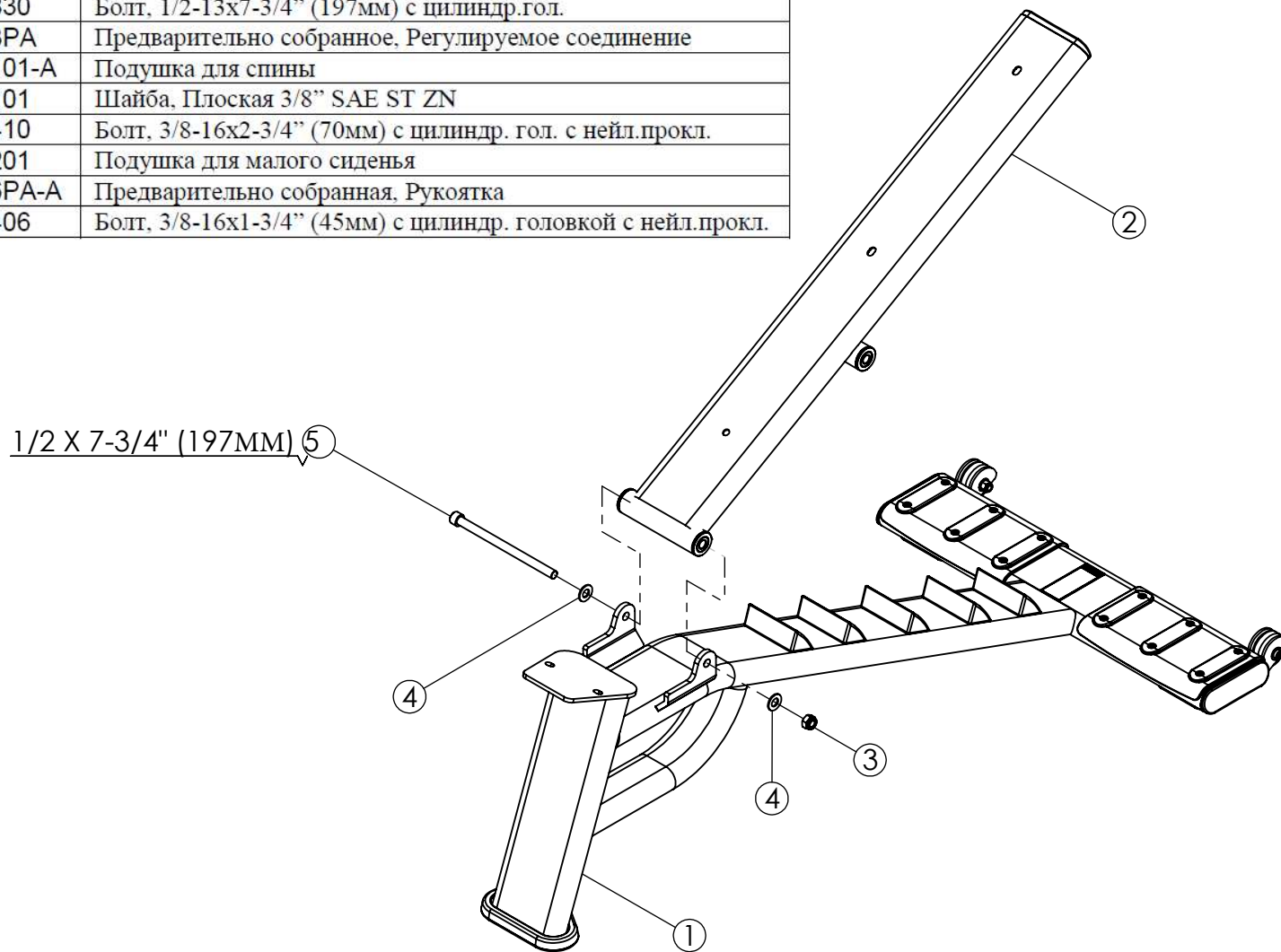
[Скамья многофункциональная регулируемая Inotec E31 - смотреть на сайте](#)



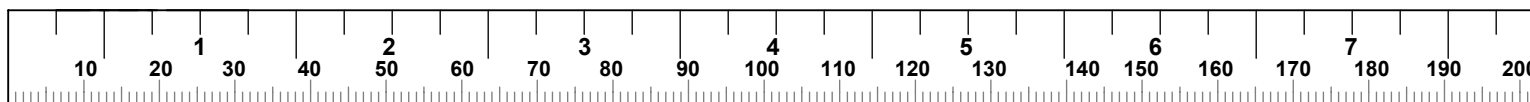
Тренажер "Скамья многофункциональная"

Руководство по Сборке

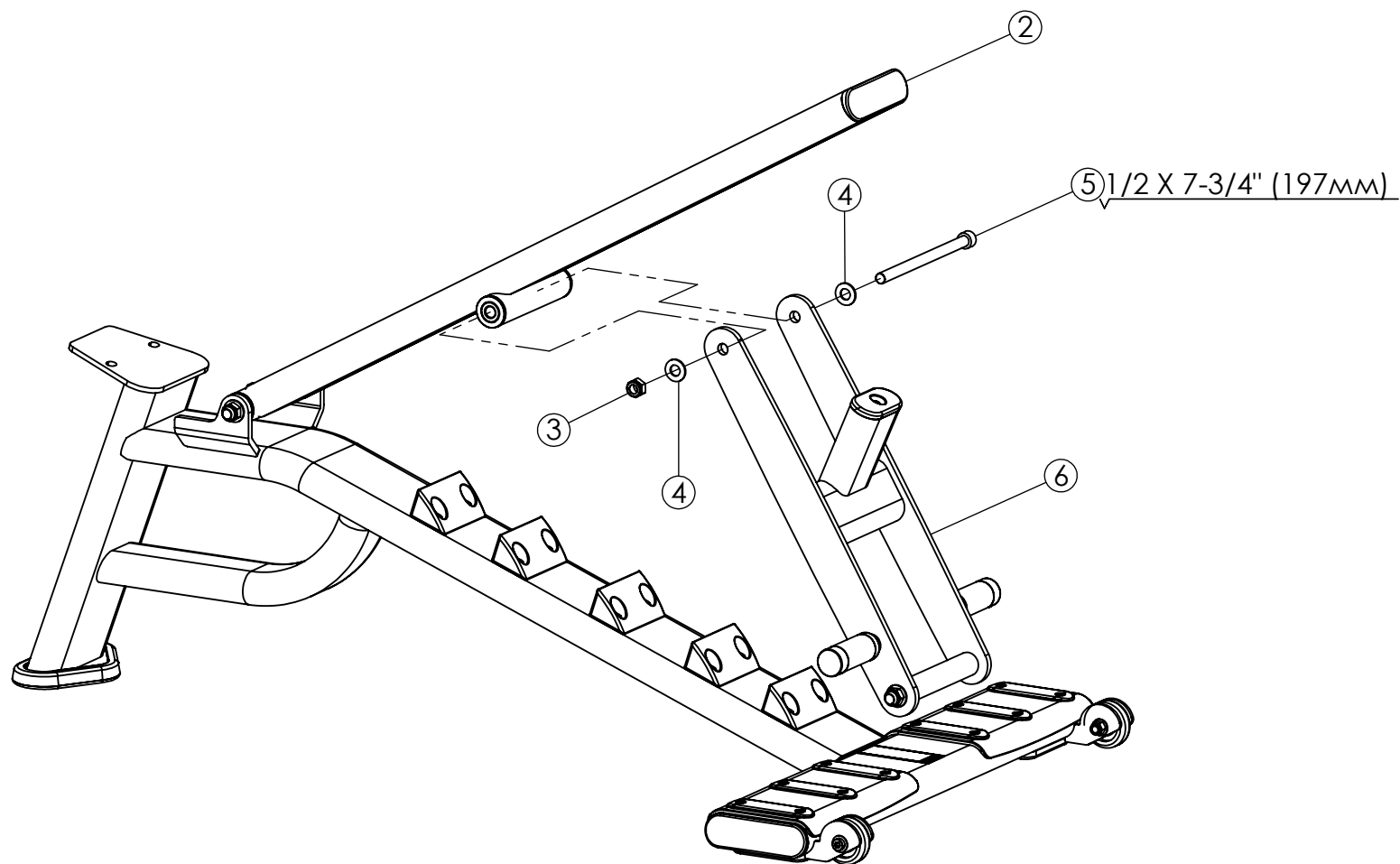
№	КОЛ-ВО	НОМЕР ДЕТАЛИ	ОПИСАНИЕ
1	1	52708РА	Предварительно собранная, Рама
2	1	52719РА	Предварительно собранная, Опора для подушки спины
3	2	2001401	Гайка, 1/2 -13 LK ST ZN
4	4	2001301	Шайба, Плоская 1/2 SAE ST ZN
5	2	2005830	Болт, 1/2-13x7-3/4" (197мм) с цилиндр.гол.
6	1	52723РА	Предварительно собранное, Регулируемое соединение
7	1	5277101-А	Подушка для спины
8	5	2001101	Шайба, Плоская 3/8" SAE ST ZN
9	3	2006410	Болт, 3/8-16x2-3/4" (70мм) с цилиндр. гол. с нейл.прокл.
10	1	5246201	Подушка для малого сиденья
11	1	52846РА-А	Предварительно собранная, Рукоятка
12	2	2006406	Болт, 3/8-16x1-3/4" (45мм) с цилиндр. головкой с нейл.прокл.



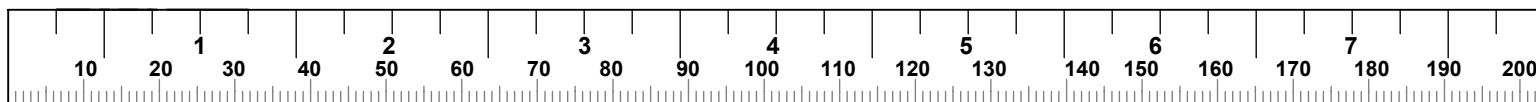
- Надежно закрутите все крепежные болты.



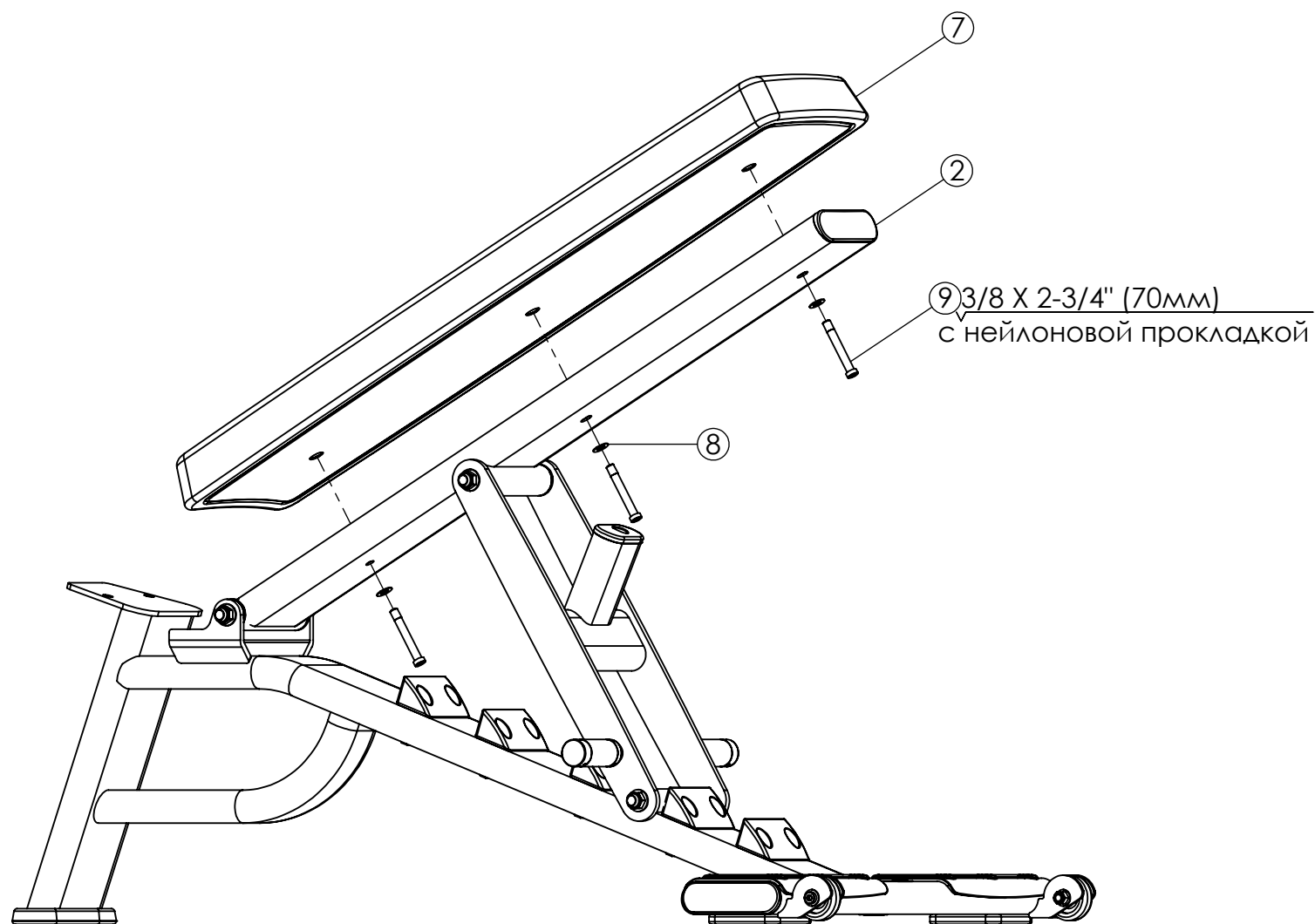
ЭТАП 2



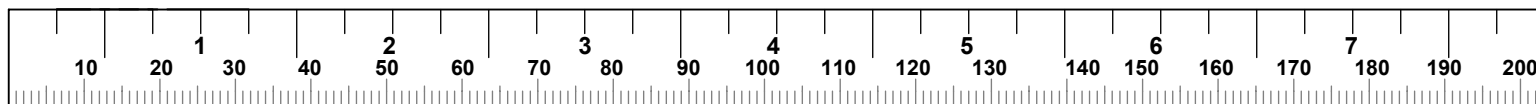
- Надежно фиксируйте все крепежные болты.



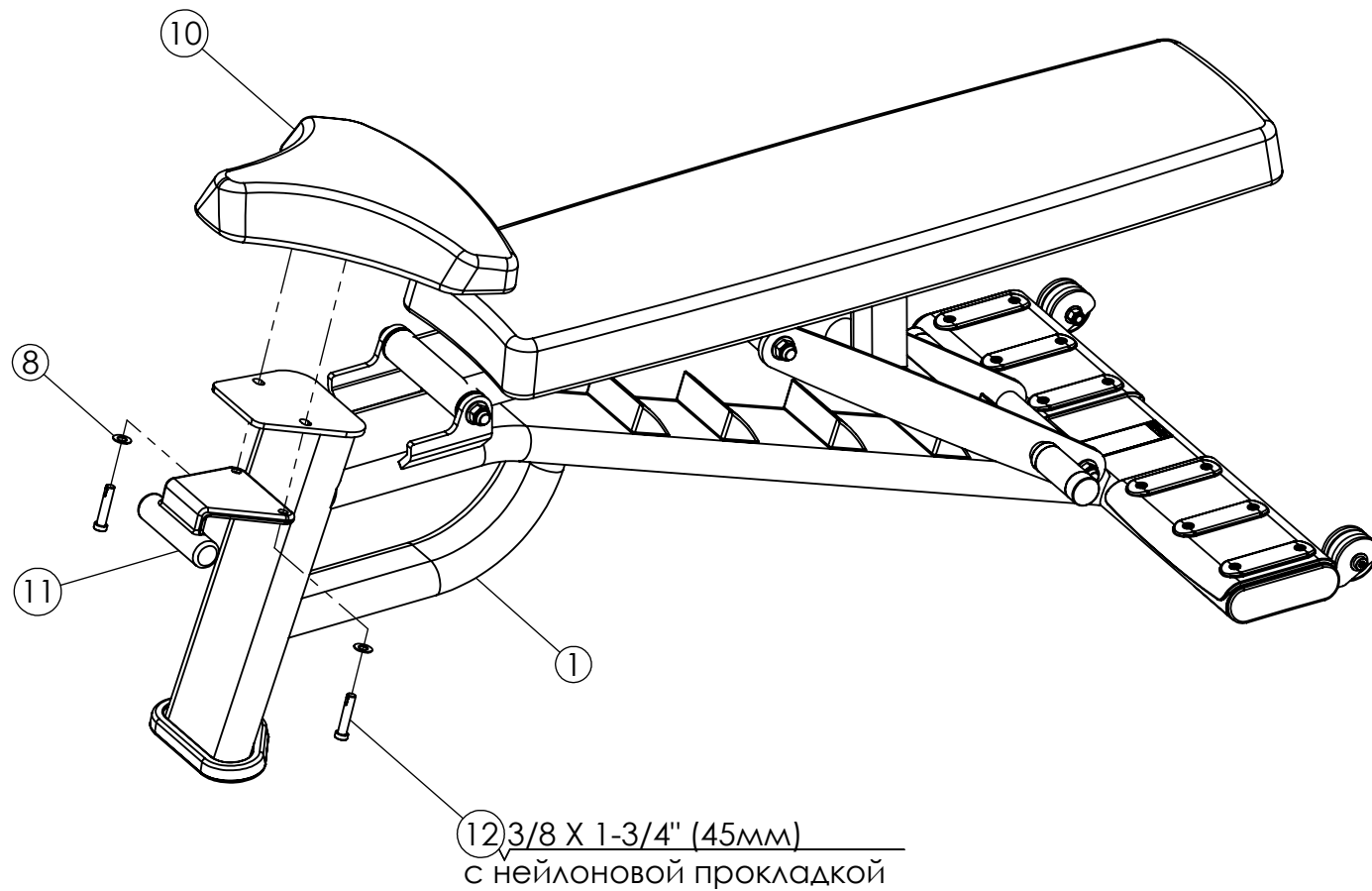
ЭТАП 3



- Надежно закрутите крепежные болты.



ЭТАП 4



- Надежно закрутите все крепежные болты.

