

Инструкция

Скамья многофункциональная регулируемая Nautilus 9NN-B7501

Полезные ссылки:

[Скамья многофункциональная регулируемая Nautilus 9NN-B7501 - смотреть на сайте](#)

РЕГУЛИРУЕМЫЕ СКАМЬИ Nautilus® Instinct®

- Мультирегулируемая
атлетическая скамья
 - Гиперэкстензия 45°
 - Регулируемая стойка Dec/Ab
-

РУКОВОДСТВО ПОЛЬЗОВАТЕЛЯ

СОДЕРЖАНИЕ

Введение	5
Об этом руководстве.....	5
Инструкции по безопасности	6
Сборка и установка мультирегулируемой атлетической скамьи	7
Части и материалы.....	7
Требования к расположению.....	7
Распаковка	7
Сборка.....	8
Сборка и установка гиперэкстензии 45°	8
Части и материалы.....	8
Требования к расположению	8
Распаковка	9
Сборка.	9
Сборка и установка регулируемой стойки Dec/Ab	11
Части и материалы.....	11
Требования к расположению.....	11
Распаковка.....	11
Сборка.	12
Рекомендации по упражнениям	14
Общее руководство.....	14
Использование и эксплуатация изделия.....	14
Профилактическое обслуживание	14
Регламент техобслуживания.....	14
Порядок техобслуживания.....	15
Предупреждающие знаки и информационные табло	16
Гарантия и ограничения	17

Защищено авторскими правами 2016. Core Health and Fitness, LLC. Все права защищены, в том числе копирование текста данной инструкции или ее частей в любой форме без предварительного получения письменного разрешения от Core Health and Fitness, LLC.

Делается все возможное для того, чтобы эта информация оставалась актуальной, однако периодически в нее вносятся изменения, которые будут включены в новые издания данной публикации. Все названия продуктов и логотипы являются товарными знаками соответствующих владельцев.



Мультирегулируемая атлетическая скамья



Регулируемая стойка Dec/Ab



Гиперэкстензия 45°

Введение

Спасибо, что выбрали **РЕГУЛИРУЕМЫЕ СКАМЬИ NAUTILUS INSTINCT**. Эти тренажеры были разработаны для того, чтобы извлечь из них максимальную пользу для вашего тела, основанную на тщательно проработанных функциях, которыми обладают данные изделия. Элементы дизайна этих продуктов предоставят вам удобное, интуитивно понятное, безопасное и надежное пользование, создающее привычку вести соответствующий образ жизни. Наша миссия - сделать вам такие тренажеры, которые будут формировать пожизненные привычки здорового образа жизни, и **РЕГУЛИРУЕМЫЕ СКАМЬИ NAUTILUS INSTINCT** осветят вам дорогу, по которой вы дойдете к своим целям.

ОБ ЭТОМ РУКОВОДСТВЕ

Данное руководство применимо к **РЕГУЛИРУЕМЫМ СКАМЬЯМ INSTINCT**. Руководство состоит из следующих восьми разделов:

Введение

Содержит обзор каждого раздела руководства.

Инструкции по безопасности

Предоставляет рекомендации по безопасному использованию **РЕГУЛИРУЕМЫХ СКАМЕЙ INSTINCT**.

Сборка и установка

Содержит инструкции по распаковке, сборке и настройке **РЕГУЛИРУЕМЫХ СКАМЕЙ INSTINCT**.

Рекомендации по упражнениям

Предоставляет общие рекомендации, которые следует соблюдать при использовании **РЕГУЛИРУЕМЫХ СКАМЕЙ INSTINCT**.

Профилактическое обслуживание

Описывает меры профилактического техобслуживания, необходимые для того, чтобы сохранить **РЕГУЛИРУЕМЫЕ СКАМЬИ INSTINCT** в наилучшем состоянии.

Предупреждающие знаки и информационные табло

Содержит иллюстрации и информацию по номеру изделия на предупреждающих знаках и информационных табло, используемых на продукции **NAUTILUS INSTINCT**.

Нормативная информация

Предоставляет информацию о гарантии и обслуживании **РЕГУЛИРУЕМЫХ СКАМЕЙ INSTINCT**.

Инструкции по безопасности

Внимательно прочитайте данное Руководство пользователя перед сборкой, обслуживанием или использованием устройства **РЕГУЛИРУЕМЫЕ СКАМЬИ NAUTILUS INSTINCT**.

ПРЕДУПРЕЖДЕНИЕ: ЕСЛИ НЕ СОБЛЮДАТЬ ЭТИ МЕРЫ ПРЕДОСТОРОЖНОСТИ, МОЖЕТ ПРОИЗОЙТИ СЕРЬЕЗНАЯ ТРАВМА. ВАЖНО ПОНИМАТЬ КАЖДОЕ ПРЕДУПРЕЖДЕНИЕ В ПОЛНОЙ МЕРЕ. ЕСЛИ КАКИЕ-ЛИБО ИЗ ЭТИХ ПРЕДУПРЕЖДЕНИЙ НЕЯСНЫ, ОБРАТИТЕСЬ В СЛУЖБУ ПОДДЕРЖКИ NAUTILUS ДЛЯ УТОЧНЕНИЯ.

1. Не используйте оборудование, которое не предусмотрено и не предназначено производителем. Крайне важно, чтобы грузоблоки, а также любое другое оборудование **NAUTILUS INSTINCT** использовалось должным образом, чтобы избежать травм.
2. Убедитесь, что имеется достаточно места для безопасного доступа и работы **РЕГУЛИРУЕМЫХ СКАМЕЙ INSTINCT**.
3. Держите руки, ноги, голову, конечности, пальцы и волосы в безопасном расстоянии от движущихся частей, чтобы избежать травм. Используйте соответствующие расположение, скорость и контролируйте движения.
4. НЕ используйте поврежденное, изношенное или сломанное оборудование. Используйте только запасные части, поставляемые компанией **NAUTILUS**.
5. НЕ носите висящую или оборванную одежду, используя **РЕГУЛИРУЕМЫЕ СКАМЬИ INSTINCT**. Держите ее вдали от всех двигающихся частей.
6. Перед началом занятий физическими упражнениями необходимо проконсультироваться у врача.
7. Если Вы почувствовали боль или неприятные ощущения, то следует немедленно **прекратить тренировку** и обратиться к врачу.
8. Дети не должны иметь допуска к работе на **РЕГУЛИРУЕМЫХ СКАМЬЯХ INSTINCT**. Подростки должны находиться под контролем при использовании **РЕГУЛИРУЕМЫХ СКАМЕЙ INSTINCT**.
9. Не пытайтесь самостоятельно починить неисправное или застрявшее устройство. Сообщите об этом уполномоченному персоналу.
10. Используйте **РЕГУЛИРУЕМЫЕ СКАМЬИ INSTINCT** только для предназначенных целей. Изучите инструкцию по правильному использованию устройства. Ответственность покупателя заключается в том, чтобы надлежащим образом проинструктировать конечных пользователей, а также наблюдать за персоналом в отношении надлежащих рабочих процедур всего оборудования **NAUTILUS INSTINCT**. НЕ модифицируйте устройство.
11. Загружайте веса равномерно и осторожно, чтобы избежать опрокидывания оборудования и возможных травм.
12. Не используйте **РЕГУЛИРУЕМЫЕ СКАМЬИ INSTINCT**, если предохранители или кожухи отсутствуют или повреждены.
13. Используйте страховку.
14. НЕ добавляйте добавочные веса, кроме тех, которые предусмотрены **NAUTILUS**.
15. **ОСНОВНЫЕ ЗНАКИ И МАРКИРОВКИ:** Не удаляйте этикетки по какой-либо причине; они содержат важную информацию. Если написано неразборчиво или этикетка вовсе отсутствует, обратитесь в отдел запчастей **NAUTILUS** для замены.
16. **РАСПОЛОЖЕНИЕ ОБОРУДОВАНИЯ: РЕГУЛИРУЕМЫЕ СКАМЬИ INSTINCT ДОЛЖНЫ** быть закреплены на полу для стабилизации и избежания опрокидывания. Это должно выполняться лицензированным подрядчиком.

НЕ используйте устройство, если оно не настроено и не расположено на ровной поверхности твердого тела.
17. Убедитесь, что каждое устройство настроено и работает на твердой ровной поверхности. Не устанавливайте оборудование на неровной поверхности.
18. Обслуживайте все оборудование: профилактическое обслуживание обеспечивает долгую и надежную деятельность **РЕГУЛИРУЕМЫХ СКАМЕЙ INSTINCT**, а также сводит вашу ответственности до минимума. Проверяйте устройство перед использованием. Уделяйте особое внимание частям, наиболее подверженным износу. Не используйте устройство, если оно повреждено или не работает.
19. Убедитесь, что настройка, техническое обслуживание и / или ремонт **РЕГУЛИРУЕМЫХ СКАМЕЙ INSTINCT** выполняется ТОЛЬКО квалифицированным персоналом. Своевременно заменяйте изношенные или поврежденные компоненты. Если вы не можете немедленно заменить изношенные или поврежденные компоненты, тогда не используйте **РЕГУЛИРУЕМЫЕ СКАМЬИ INSTINCT** до тех пор, пока не будут сделаны ремонтные работы.
20. Ведите журнал ремонта по всем видам работ по техническому обслуживанию.
21. Регулярно проверяйте все вспомогательные зажимы, которые присоединяются к весовым ремням или кабелям, и заменяйте их при первых признаках износа.
22. Используйте только штырьевые фиксаторы веса, поставляемые **NAUTILUS** на весах. Заменители запрещены.
23. Кабели и ремни представляют собой определенную опасность, если используются в изношенном состоянии. Всегда заменяйте любую кабель или ремень при первых признаках износа (если необходимо, проконсультируйтесь со службой поддержки **NAUTILUS**).
24. Вставляйте до конца штырьевой фиксатор веса при выборе нужного веса. Частично вставленные фиксаторы могут привести к неожиданному падению веса. НИКОГДА не вынимайте фиксатор, если действованы какие-либо веса. НИКОГДА не пытайтесь освободить застрявшие веса или детали.
25. НЕ используйте гриф для тяги на кроссоверных кабелях многофункциональных комплексов или любых других системах шкивов. Эти грифы предназначены ТОЛЬКО для вертикальных блоков. Если неправильно использовать, рукоять может неожиданно упасть, ударив пользователя, при перемещении фиксатора веса.
26. Вертикальные блоки представляют опасность при использовании с изношенными или поврежденными кабелями и соединительными звеньями. Пользователь может быть поражен в области головы, если кабель или связанный с ним части ломаются во время использования.
27. При настройке любого сиденья, подставки для удержания колен, диапазона ограничителя движения, опоры или любого другого регулятора, убедитесь, что регулировочный штифт полностью вставлен в отверстие фиксатора во избежание травм. **ПРИМЕЧАНИЕ.** Ответственность за выполнение регулярного технического обслуживания несет пользователь / владелец или оператор.

Сборка и установка мультирегулируемой атлетической скамьи

Части и материалы

Следующие части идут в комплекте с мультирегулируемой атлетической скамьей **NAUTILUS INSTINCT**:

1	Сборочный узел скамьи	1	43	Винт с шляпкой, M10X125	2
2	Основание	1	46	Винт с шляпкой, M10X20	1
39	Подкладная шайба, M11	4	53	Контргайка с нейлоновым кольцом, M10	2

НЕОБХОДИМЫЕ ИНСТРУМЕНТЫ

Большинство **NAUTILUS INSTINCT** могут быть собраны с использованием следующих инструментов:

- Метрические шестигранные ключи - 2.5мм, 5мм, 6мм, 8мм, 10мм
- Метрические гаечные ключи с открытым зевом - 10мм, 15мм, 17мм
- Набор метрических торцевых головок (включая головку на 7мм)
- Динамометрический ключ
- Раздвижные пассатижи
- Плоскогубцы с зажимом
- Резиновый молоток
- Крестообразная отвертка - #2

Ваша **МУЛЬТИРЕГУЛИРУЕМАЯ АТЛЕТИЧЕСКАЯ СКАМЬЯ INSTINCT** включает в себя набор шестигранных ключей и комбинацию гаечных ключей с открытым зевом.

Требования к расположению

Ваша **МУЛЬТИРЕГУЛИРУЕМАЯ АТЛЕТИЧЕСКАЯ СКАМЬЯ INSTINCT** требует приблизительно ___м² площади для обеспечения безопасной работы устройства.

Распаковка

Ваша **МУЛЬТИРЕГУЛИРУЕМАЯ АТЛЕТИЧЕСКАЯ СКАМЬЯ INSTINCT** поставляется в одной или нескольких транспортировочных коробках. Каждая коробка, как правило, содержит один компонент сборки всего устройства. Порядок распаковки:

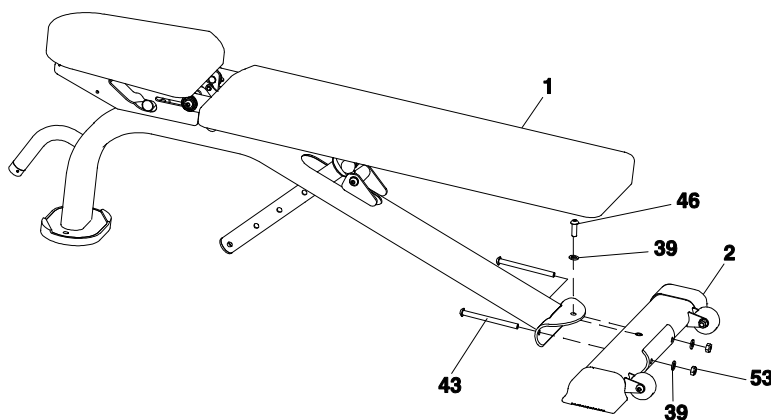
- Снимите транспортировочные ленты с каждой упаковочной коробки.
- Откройте верхнюю часть каждой коробки и откиньте все четыре створки.
- Извлеките упаковочные материалы, вкладыши и ВСЕ детали из каждой упаковочной коробки. Сложите содержимое каждой коробки в отдельном месте, чтобы облегчить сборку. Для обеспечения личной безопасности во время сборки поместите все упаковочные материалы за пределы монтажной площади.
- Убедитесь, что все вышеперечисленные детали присутствуют.

Найдите время, чтобы ввести серийный номер **МУЛЬТИРЕГУЛИРУЕМОЙ АТЛЕТИЧЕСКОЙ СКАМЬИ INSTINCT** в следующей графе. Если детали отсутствуют или у вас есть какие-либо вопросы, связанные со сборкой, позвоните в отдел обслуживания Nautilus по телефону (800) 503-1221; необходимо будет назвать Ваш серийный номер.

Серийный номер _____

СБОРКА

Совместите три отверстия в основании (2) с соответствующими отверстиями в крепежном кронштейне сборочного узла скамьи(1). Закрепите основание на сборочном узле скамьи двумя винтами (43), одним винтом (46), тремя шайбами (39) и двумя контргайками (53). Надежно закрутите винты.



Теперь Вы завершили сборку своей **МУЛЬТИРЕГУЛИРУЕМОЙ АТЛЕТИЧЕСКОЙ СКАМЬИ INSTINCT**.

Сборка и установка - Гиперэкстензия 45°

ЧАСТИ И МАТЕРИАЛЫ

Следующие части идут в комплекте с **ГИПЕРЭКСТЕНЗИЕЙ 45° NAUTILUS INSTINCT**:

1	Рама, основная	2	19	Кольцо	2
2	Рукоятка, левая	1	24	Винт с шляпкой, M10X77	2
3	Рукоятка, правая	1	25	Винт с шляпкой, M10X65	1
4	Упор для ног	1	27	Колпачок винта, M8X20	1
5	Вал подушки для ног	1	29	Винт с шляпкой, M10X35	4
6	Стойка, регулировочная	1	30	Винт с шляпкой, M10X20	4
8	Основание, заднее	1	31	Винт с шляпкой, M10X60	2
11	Заглушка опоры, правая	1	32	Контргайка с нейлоновым кольцом, M10	4
12	Заглушка опоры, левая	1	34	Подкладная шайба, M11	17
15	Подушка для ног	2	37	Пружинная шайба, M10	5
18	Шайба, пластиковая	4			

НЕОБХОДИМЫЕ ИНСТРУМЕНТЫ

Большинство **NAUTILUS INSTINCT** могут быть собраны с использованием следующих инструментов:

- Метрические шестигранные ключи - 2.5 мм, 5 мм, 6 мм, 8 мм, 10мм
- Метрические гаечные ключи с открытым зевом - 10мм, 15мм, 17мм
- Набор метрических торцевых головок (включая головку на 7мм)
- Динамометрический ключ
- Раздвижные пассатижи
- Плоскогубцы с зажимом
- Резиновый молоток
- Крестообразная отвертка - #2

Ваша **ГИПЕРЭКСТЕНЗИЯ 45° INSTINCT** включает в себя набор шестигранных ключей и комбинацию гаечных ключей с открытым зевом.

ТРЕБОВАНИЯ К РАСПОЛОЖЕНИЮ

Ваша **ГИПЕРЭКСТЕНЗИЯ 45° INSTINCT** требует приблизительно ___м² площади для обеспечения безопасной работы устройства.

РАСПАКОВКА

Ваша **ГИПЕРЭКСТЕНЗИЯ 45° INSTINCT** поставляется в одной или нескольких транспортировочных коробках. Каждая коробка, как правило, содержит один компонент сборки всего устройства. Порядок распаковки:

- Снимите транспортировочные ленты с каждой упаковочной коробки.
- Откройте верхнюю часть каждой коробки и откиньте все четыре створки.
- Извлеките упаковочные материалы, вкладыши и ВСЕ детали из каждой упаковочной коробки. Сложите содержимое каждой коробки в отдельном месте, чтобы облегчить сборку. Для обеспечения личной безопасности во время сборки поместите все упаковочные материалы за пределы монтажной площадки.
- Убедитесь, что все вышеперечисленные детали присутствуют.

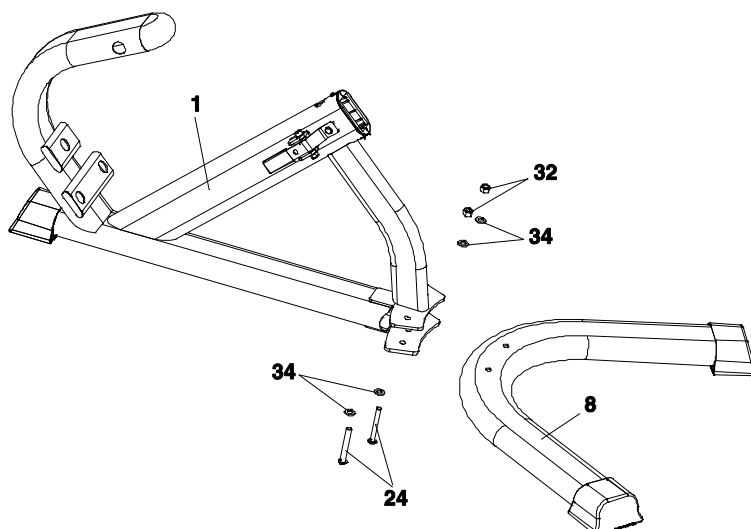
Найдите время, чтобы ввести серийный номер **ГИПЕРЭКСТЕНЗИИ 45° INSTINCT** в следующей графе. Если детали отсутствуют или у вас есть какие-либо вопросы, связанные со сборкой, позвоните в отдел обслуживания Nautilus по телефону (800) 503-1221; необходимо будет назвать Ваш серийный номер.

Серийный номер _____

СБОРКА

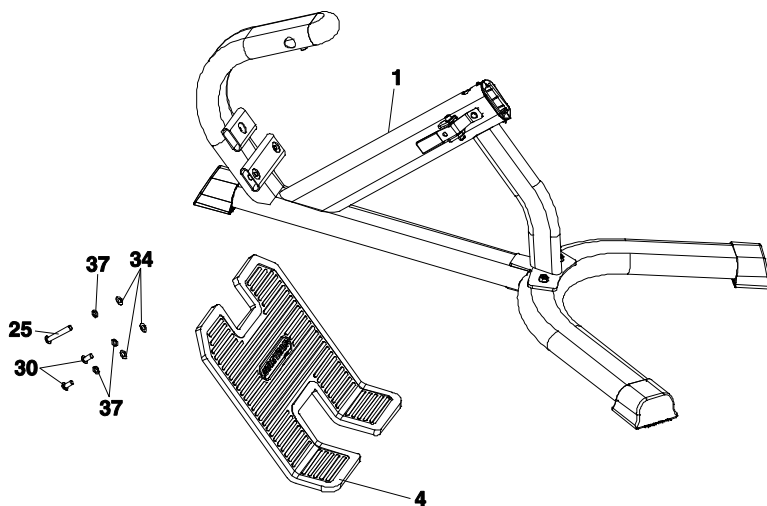
1. Установите заднее основание

Расположите заднее основание (8) между крепежными фланцами на основной раме (1), совместив отверстия в заднем основании с соответствующими отверстиями в основной раме. Закрепите заднее основание на основной раме двумя винтами (24), четырьмя шайбами (34) и двумя контргайками (32). Надежно закрутите гайки.



2. Установите упор для ног

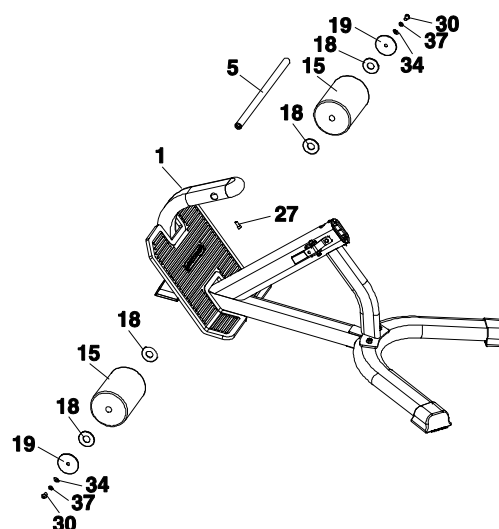
Удерживайте упор для ног (4) на основной раме (1). Закрепите упор для ног на основной раме двумя винтами (30), одним винтом (25), тремя пружинными шайбами (37) и тремя шайбами (34). Надежно закрутите винты.



3. Установите подушку для ног

Проденьте вал подушки для ног (5) через направляющее отверстие в основной раме (1), отцентрировав вал в раме. Закрепите вал подушки для ног в основной раме с помощью одного винта (27). Установите одну пластиковую шайбу (18), одну подушку для ног (15) и одну пластиковую шайбу (18) на вале подушки для ног (5). Закрепите подушку для ног на вале с помощью одного винта (30), пружинной шайбы (37), шайбы (34) и кольца (19). Надежно закрутите винт.

Повторите для второй подушки для ног (15).



4. Сборка регулирующей стойки

Совместите два отверстия в левой рукоятке (2) с отверстиями в регулировочной стойке (6). Вставьте два винта (31) с шайбами (34) через рукоятку и стойку для установки деталей в нужном положении. Сдвиньте правую рукоятку (3) на два винта (31) и закрепите стойку и рукоятку вместе с помощью двух шайб (34) и контргаек (32). Надежно закрутите гайки.

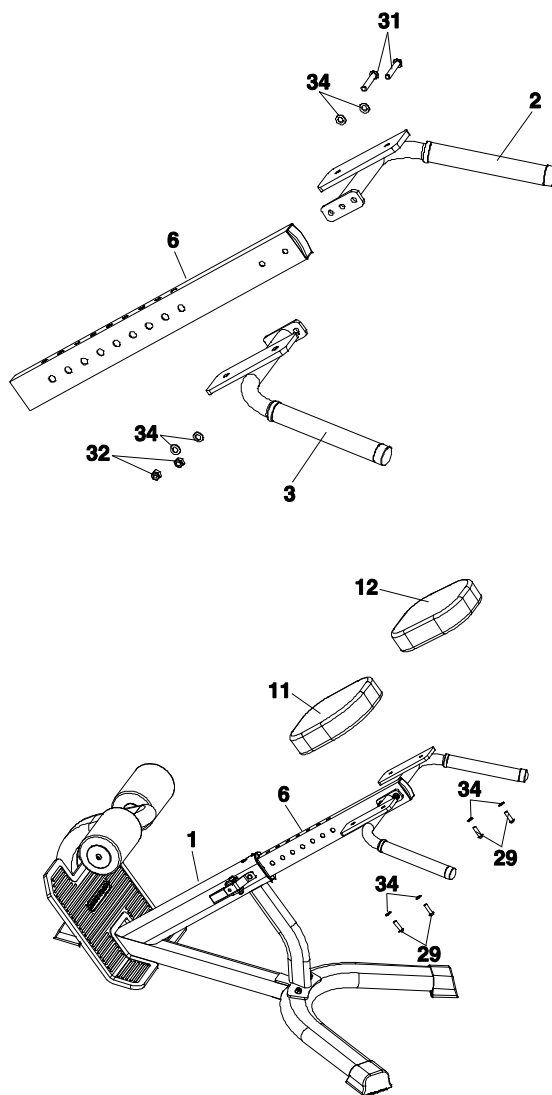
5. Установка левой и правой заглушек опоры

Медленно сдвигайте регулировочную стойку (6) в направляющую стойку в основной раме (1). Удерживая регулировочную стойку, нажмите трещоточную рукоятку, чтобы втянуть стопорный штифт, и полностью сдвиньте стойку в направляющей.

Отпустите трещоточную рукоятку. Медленно выдвигайте регулировочную стойку из основной рамы до тех пор, пока стопорный штифт на трещоточной рукоятке не защелкнется в отверстии в регулировочной стойке.

Удерживайте правую заглушку опоры (11) на регулировочной стойке (6). Закрепите заглушку на регулировочной стойке двумя винтами (29) и шайбами (34). Надежно закрутите винты. Повторите то же самое и для левой заглушки (12).

Теперь Вы завершили сборку своей ГИПЕРЭКСТЕНЗИИ 45° INSTINCT.



Сборка и установка – Регулируемая стойка Dec/Ab

ЧАСТИ И МАТЕРИАЛЫ

Следующие части идут в комплекте с **РЕГУЛИРУЕМОЙ СТОЙКОЙ DEC/AB NAUTILUS INSTINCT** :

1	Рама, основная	1	23	Кольцо	2
2	Рама, для стойки	1	25	Колпачок винта, M8X20	1
3	Стойка, регулировочная	1	27	Винт с шляпкой, M10X130	2
5	Основание, переднее	1	29	Винт с шляпкой, M10X35	4
6	Основание, заднее	1	30	Винт с шляпкой, M10X25	5
7	Вал, подушка для ног	1	32	Контргайка с нейлоновым кольцом, M10	8
9	Винт	3	33	Подкладная шайба, M11	13
10	Подушка, для спины	1	34	Подкладная шайба, M13	6
14	Подушка для ног	2	36	Пружинная шайба, M10	5
22	Шайба, пластиковая	4			

НЕОБХОДИМЫЕ ИНСТРУМЕНТЫ

Большинство **NAUTILUS INSTINCT** могут быть собраны с использованием следующих инструментов:

- Метрические шестигранные ключи - 2.5 мм, 5 мм, 6 мм, 8 мм, 10 мм
- Метрические гаечные ключи с открытым зевом - 10мм, 15мм, 17мм
- Набор метрических торцевых головок (включая головку на 7мм)
- Динамометрический ключ
- Раздвижные пассатижи
- Плоскогубцы с зажимом
- Резиновый молоток
- Крестообразная отвертка - #2

Ваша **РЕГУЛИРУЕМАЯ СТОЙКА DEC/AB INSTINCT** включает в себя набор шестигранных ключей и комбинацию гаечных ключей с открытым зевом.

ТРЕБОВАНИЯ К РАСПОЛОЖЕНИЮ

Ваша **РЕГУЛИРУЕМАЯ СТОЙКА DEC/AB INSTINCT** требует приблизительно ___м² площади для обеспечения безопасной работы устройства.

РАСПАКОВКА

Ваша **РЕГУЛИРУЕМАЯ СТОЙКА DEC/AB INSTINCT** поставляется в одной или нескольких транспортировочных коробках. Каждая коробка, как правило, содержит один компонент сборки всего устройства. Порядок распаковки:

- Снимите транспортировочные ленты с каждой упаковочной коробки.
- Откройте верхнюю часть каждой коробки и откиньте все четыре створки.
- Извлеките упаковочные материалы, вкладыши и ВСЕ детали из каждой упаковочной коробки. Сложите содержимое каждой коробки в отдельном месте, чтобы облегчить сборку. Для обеспечения личной безопасности во время сборки поместите все упаковочные материалы за пределы монтажной площадки.
- Убедитесь, что все вышеперечисленные детали присутствуют.

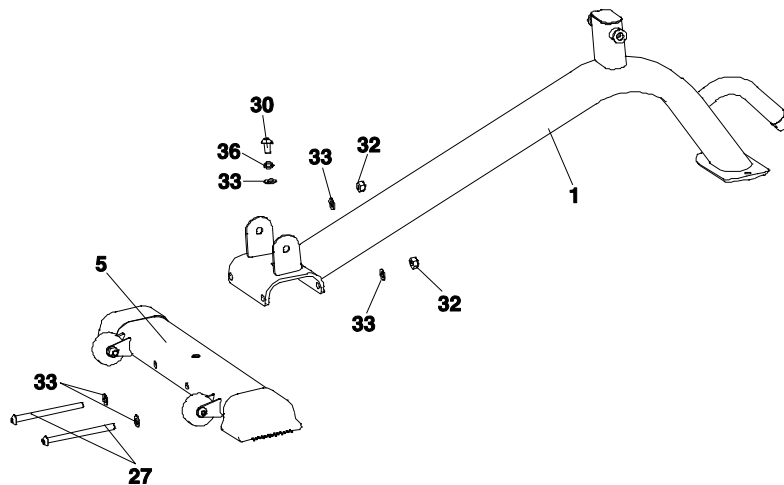
Найдите время, чтобы ввести серийный номер **РЕГУЛИРУЕМОЙ СТОЙКИ DEC/AB INSTINCT** в следующей графе. Если детали отсутствуют или у вас есть какие-либо вопросы, связанные со сборкой, позвоните в отдел обслуживания Nautilus по телефону (800) 503-1221; необходимо будет назвать Ваш серийный номер.

Серийный номер _____

СБОРКА

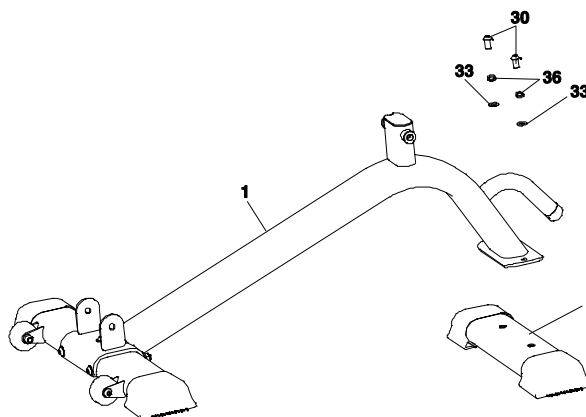
1. Установите переднее основание

Совместите три отверстия в переднем основании (5) с отверстиями в крепежном кронштейне основной рамы (1). Закрепите переднее основание к основной раме двумя винтами (27), одним винтом (30), одной пружинной шайбой (36), пятью шайбами (33) и двумя контргайками (32). Надежно закрутите винты.



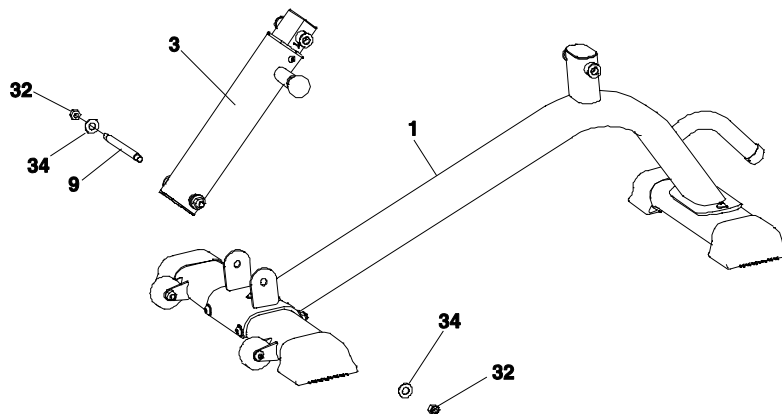
2. Установите заднее основание

Совместите два отверстия в заднем основании (6) с отверстиями в крепежном фланце основной рамы. Закрепите заднее основание на основной раме двумя винтами (30), пружинными шайбами (36) и шайбами (33). Надежно закрутите винты.



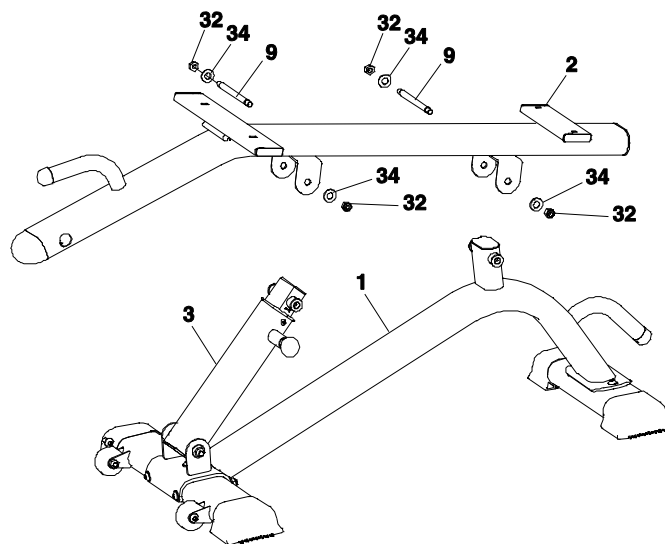
3. Установите регулировочную стойку

Удерживайте регулировочную стойку (3) в положении между двумя крепежными фланцами на основной раме (1). Вставьте один винт (9) через регулировочную стойку и оба крепежных фланца. Закрепите регулировочную стойку на основной раме с помощью двух шайб (34) и контргаяк (32). Надежно закрутите гайки.



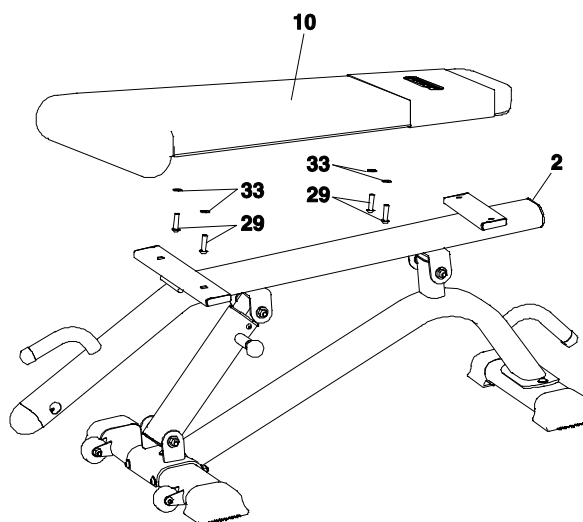
4. Установите раму для стойки

Совместите крепежные фланцы на раме для стойки (2) с установочными шпильками на основной раме (1) и регулировочной стойкой (3). Вставьте один винт (9) через каждый комплект крепежных фланцев. Закрепите раму для стойки к основной раме и регулировочной стойке с помощью четырех шайб (34) и контргаяк (32). Надежно закрепите гайки.



5. Установите подушку для спины

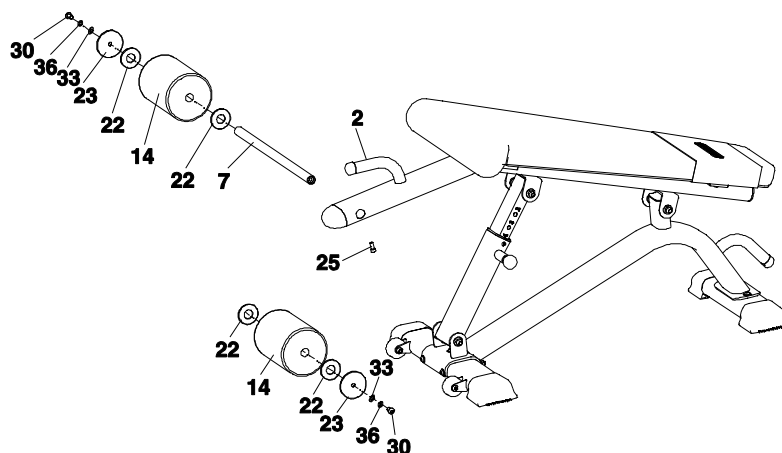
Удерживайте подушку для спины (10) на месте на раме для стойки (2). Закрепите подушку для спины на раме с помощью четырех винтов (29) и шайб (33). Надежно закрутите винты.



6. Установите подушку для ног

Проденьте вал подушки для ног (7) через направляющее отверстие в раме для стойки (2), отцентрировав вал в раме. Закрепите вал подушки для ног в раме для стойки с помощью одного винта (25).

Установите одну пластиковую шайбу (22), одну подушку для ног (14) и одну пластиковую шайбу (22) на вале подушки для ног (7). Закрепите подушку для ног на вале с помощью одного винта (30), пружинной шайбы (36), шайбы (33) и кольца (23). Надежно закрутите винт.



Повторите то же самое для второй подушки для ног (14).

Теперь Вы завершили сборку своей **РЕГУЛИРУЕМОЙ СТОЙКИ DEC/AB INSTINCT**.

РЕКОМЕНДАЦИИ ПО УПРАЖНЕНИЯМ

ОБЩЕЕ РУКОВОДСТВО

Как и в любой другой программе упражнений, силовая тренировка включает в себя элемент риска. Информация, представленная в этом разделе, поможет вам и / или вашим клиентам безопасно и продуктивно использовать **РЕГУЛИРУЕМЫЕ СКАМЬИ NAUTILUS INSTINCT**.

- **ВСЕГДА** консультируйтесь с врачом перед началом любой программы силовых тренировок. Это особенно важно для людей с заболеваниями и/или лиц, которые не знакомы с рисками, связанными с весовыми тренировками.
- Все тренировки должны контролироваться обученным персоналом.
- **УБЕДИТЕСЬ**, что все предупреждающие надписи и информационные табло, прикрепленные к **РЕГУЛИРУЕМЫМ СКАМЬЯМ NAUTILUS INSTINCT**, остаются на устройстве. **НЕ ИЗМЕНЯЙТЕ** предупреждающие надписи и информационные табло. Убедитесь, что каждый пользователь имеет возможность прочесть и понять информацию, отображаемую на всех этикетках и информационных табло (безопасность, инструктаж и/или другое).
- Проинструктируйте всех пользователей о правильном использовании **РЕГУЛИРУЕМЫХ СКАМЕЙ NAUTILUS INSTINCT**, а также о тех действиях, которых следует избегать.
- Ваши **РЕГУЛИРУЕМЫЕ СКАМЬИ NAUTILUS INSTINCT** предназначены для размещения самых разных типов телосложения. Перед использованием установите устройство и отрегулируйте высоту скамьи, чтобы обеспечить удобную эксплуатацию.

Чтобы минимизировать травмы пользователя и / или находящихся рядом лиц:

- Не опирайтесь на корпус, грузоблок или другие компоненты, независимо от того, работают они или нет.
- Упражнения со свободными весами должны выполняться с помощью страхующего лица.

ИСПОЛЬЗОВАНИЕ И ЭКСПЛУАТАЦИЯ ИЗДЕЛИЯ

Ремонт **РЕГУЛИРУЕМЫХ СКАМЕЙ NAUTILUS INSTINCT** должен выполняться только уполномоченными лицами.

НИКОГДА не модифицируйте **РЕГУЛИРУЕМЫЕ СКАМЬИ NAUTILUS INSTINCT** или не пытайтесь выполнить настройку или ремонт устройства без предварительного запроса техподдержки продукции NAUTILUS. Всегда уведомляйте уполномоченный персонал о необходимости проведения такого ремонта.

Обязуйте пользователей **НЕЗАМЕДЛИТЕЛЬНО** сообщать персоналу о всех неполадках в работе тренажера.

ПРОФИЛАКТИЧЕСКОЕ ОБСЛУЖИВАНИЕ

РЕГЛАМЕНТ ТЕХОБСЛУЖИВАНИЯ

Nautilus настоятельно рекомендует осуществлять регулярные профилактические процедуры для ваших **РЕГУЛИРУЕМЫХ СКАМЕЙ NAUTILUS INSTINCT**. Без регулярного профилактического обслуживания, обычный износ или амортизация могут вызвать кумулятивный эффект, в том числе смещение осей или преждевременный износ, что приводит к простоям оборудования. Именно поэтому мы рекомендуем следовать графику профилактического обслуживания. Также, при появлении необычных признаков, таких как чрезмерный шум во время работы, тугая или слишком свободная работа деталей тренажера и др., нужно попытаться их устранить (отрегулировать или заменить деталь). Если обнаружилось повреждение или поломка деталей, то тренажер следует вывести из эксплуатации до тех пор, пока не будут проведены ремонтные работы. Для ремонта следует использовать только детали, одобренные Nautilus.

Ежедневная профилактика

- Протирайте и проверяйте корпус и другие структурные компоненты (см. Уход за корпусом на стр.15). Проверяйте прочность всех соединений. При необходимости, затяните туже.
- Очищайте и проверяйте обивку и рукоятки (см. Уход за обивкой на стр. 15)

Еженедельная профилактика

- Проверьте четкость и прочность этикеток и информационных табло, прилагаемых к устройству. При необходимости замените нечеткие этикетки и информационные табло (см. Предупреждающие знаки и информационные табло на стр. 15 для ознакомления с этикетками и информационными табло, используемых на устройствах **NAUTILUS INSTINCT**).

Ежеквартальная профилактика

- Наносите воск на покрытые порошком участки корпуса и другие структурные компоненты.

ПОРЯДОК ТЕХОБСЛУЖИВАНИЯ

Уход за корпусом

ВНИМАНИЕ: НЕ используйте полироли, ацетон или другие растворители, для очистки областей корпуса с порошковым покрытием или других структурных компонентов. Растворители сделают покрытие тусклым: они содержат компоненты, которые могут удалить эпоксидное покрытие рамы.

Корпус и другие структурные компоненты необходимо ежедневно протирать влажной мягкой тканью. Это повысит срок службы защитного порошкового покрытия. Во время чистки, корпус необходимо проверять на наличие трещин, царапин и сколов, расшатанных креплений и других неполадок, требующих внимания.

Наносите легкоприменимый автомобильный воск на все поверхности с порошковым покрытием раз в квартал. Регулярная смазка воском предотвратит преждевременное возникновение ржавчины и облегчит удаление свободных частиц при ежедневной очистке.

Процедуры по исправлению царапин и сколов зависят от степени повреждения:

- Поверхностные царапины могут быть устранены специальной автомобильной полировкой.
- Глубокие царапины и сколы могут быть удалены с помощью заполнения поврежденной области специальной краской соответствующего цвета (можно заказать через отдел запчастей **NAUTILUS**). Заполните поврежденную область умеренно, используя два или более слоя. Дайте обработанной зоне полностью высохнуть между слоями. По завершении закрашивания, вы можете оставить все как есть, или можете отшлифовать обработанную поверхность.

ПРИМЕЧАНИЕ: Процесс смешивания и шлифования отремонтированных участков весьма сложный. Это должно делаться ТОЛЬКО лицами, разбирающимися в этой области.

Накладки грузоблока сделаны из PETG (гликоль-модифицированный полиэтилентерефталат). Необходима постоянная профилактическая чистка накладок. Следующие чистящие средства подходят для PETG: Original Dawn®, Freon® T.F., Palmolive Liquid®, Top Job® and Windex® with Ammonia D.

ВНИМАНИЕ: Используйте ТОЛЬКО рекомендованные чистящие средства и процедуры во время чистки накладок грузоблоков:

- НЕ используйте абразивные или щелочные средства.
- НЕ используйте скребки, лезвия и другие острые приспособления. НЕ используйте щетки на накладках.
- НЕ используйте бензин, газалин, ацетон и тетрахлорид для очистки накладок.
- НЕ чистите накладки на раскаленном солнце или при высоких температурах

Помойте накладки, используя чистую губку или мягкую материю и мыльный раствор или моющее средство с теплой водой. Хорошо промойте чистой водой и насухо вытрите замшевой или влажной целлюлозной губкой, чтобы избежать образование капелек воды на поверхности.

Удалите остатки краски, грязи, и пятен слегка протерев изопропиловым спиртом перед высушиванием. Уберите излишки клея с этикеток и плакатов с помощью растворителя. Если растворитель не действует на клей, подогрейте участок с помощью фена, чтобы размягчить клей и облегчить его удаление.

Очистите все участки, на которых применялся растворитель, используя чистую губку или мягкую материю и мыльный раствор или моющее средство с теплой водой. Тщательно промойте чистой водой.

Уход за обивкой

ВНИМАНИЕ: НЕ используйте чистящие средства, такие как Lysol®, Armor All®, Windex®, или другие абразивные средства для чистки обивочной поверхности. Данные средства удалят влагу из обивки Naugahyde®, что может привести к ее преждевременному износу.

Мягкие подушки должны чиститься ежедневно, чтобы предотвратить их коррозию из-за потоотделения пользователей.

Протрите поддерживающие подушки сверху и по бокам, используя материю, смоченную в растворе ланолинового средства для рук (100 мл средства на 900 мл воды). После чистки, вытрите обивку сухим полотенцем, чтобы удалить остатки средства.

Предупреждающие знаки и информационные табло



*Зона защемления.
Держите руки
вдали от
подвижных частей.*



***ВНИМАНИЕ!**
Данное устройство
должно
быть прикреплено к
полу*

Гарантия и ограничения

NAUTILUS дает 10-летнюю гарантию на корпус изделия и годовую - на все подвижные части устройства. Лимитированная гарантия на 10 лет на несущую раму не включает гарантию на покрытие. 90 дней гарантии предоставляется на обивку, кабеля и ремни. Гарантия распространяется только на части тренажера и действительна только для первоначального покупателя, записанного в прилагаемых к тренажеру документах NAUTILUS и не передается при перепродаже устройства. NAUTILUS не может дать гарантию на тренажеры, которые неправильно использовали или находились в неправильном содержании. Все оборудование должно быть осмотрено во время доставки на предмет целостности, наличие поломок или нехватку каких-либо компонентов и частей. Любые претензии по гарантии должны быть предоставлены в письменном виде в течение 70 дней с момента обнаружения. Не меняйте и не модифицируйте продукцию NAUTILUS, также не используйте детали, не предусмотренные производителем, т.к. это ограничит или аннулирует гарантию NAUTILUS. NAUTILUS оставляет за собой право менять, замещать и модифицировать устройства, детали, аксессуары, без предупреждения. Депозиты по отмененным заказам подлежат обработке и комиссии за возврат.

На что распространяется гарантия

Гарантировано, что эти **РЕГУЛИРУЕМЫЕ СКАМЬИ NAUTILUS INSTINCT** не содержат дефектов в комплектации и сборке.

Для кого действительна гарантия

Для первоначального покупателя или для человека, получившего тренажер в подарок от первоначального покупателя.

Кто оплачивает расходы по транспортировке и страхованию

Если тренажер или какая-либо деталь нуждается в замене, то в течение первого года расходы по транспортировке и страхованию оплачиваются **NAUTILUS**. Последующие годы оплата по транспортировке и страхованию осуществляется владельцем тренажера.

Что мы сделаем, чтобы исправить существующие дефекты

Мы отправим вам любую исправленную или новую деталь или предложим заменить тренажер. Гарантия на замененные детали действует оставшийся период времени от указанного в гарантии.

На что гарантия не распространяется

На дефекты и поломки, вызванные неквалифицированным обслуживанием, небрежным отношением, использованием не по инструкции, неправильной сборкой и установкой, на ржавчину и коррозию, вызванные неправильным размещением тренажера, на изменения и модификации, произведенные без нашего письменного разрешения или из-за ваших действий не согласованных с руководством пользователя.

Руководство пользователя

ОЧЕНЬ ВАЖНО ПРОЧЕСТЬ РУКОВОДСТВО ПОЛЬЗОВАТЕЛЯ до начала пользования изделием. Не забывайте периодически проводить профилактическое обслуживание, чтобы обеспечить правильную работу тренажера и продлить срок его эксплуатации и ваше удовлетворение от пользования тренажером.

Как получить детали и техническую поддержку

Просто позвоните в службу поддержки клиентов по номеру (800) 966-3539 или (951) 600-3800, с понедельника по пятницу с 8:00 до 17:00 по стандартному тихоокеанскому времени и сообщите свое имя, адрес и номер модели вашего тренажера. Служба поддержки расскажет вам, как заменить и получить детали, или, если необходимо, поможет осуществить сервисное обслуживание по месту нахождения тренажера или организовать отправку деталей или тренажера на сервисное обслуживание. Вы также можете связаться с нами по факсу (951) 600-1706 или электронной почте.

Перед отправкой:

1. Получите номер разрешения на возврат (RA#) от службы поддержки.
2. Аккуратно упакуйте тренажер (при возможности используйте исходную упаковку)
3. Напишите номер RA# сверху упаковки
4. Застрахуйте тренажер, и
5. Приложите письмо, объясняющее дефект или проблему, и копию доказательства того, что вы являетесь первоначальным покупателем, если вы считаете, что сервис будет осуществляться по гарантии

Эксклюзивная гарантия

Эта ограниченная гарантия замещает любые другие гарантии явные и подразумеваемые, включая, но не ограничивая, гарантии коммерческой пригодности и другую ответственность и обязательства с нашей стороны. Мы не уполномочиваем третьих лиц осуществлять гарантии и обязательства относительно покупки данного продукта. Ни при каких обстоятельствах, продавец не несет ответственность по данной гарантии в случае нанесения ущерба лицу или его имуществу, включая финансовые потери или потерю сбережений, а также ответственность за любые особые, вторичные или косвенные убытки любой природы, вытекающие из использования или неспособности надлежащего использования данного продукта. В силу специфики законодательства некоторых стран относительно перечисленных случаев гарантии, некоторые из перечисленных ограничений могут к вам не относиться.

Запрет на внесение изменений в гарантию

Никто не в праве изменять, модифицировать или увеличивать сроки данной лимитированной гарантии.

Влияние государственных законов

Данная гарантия дает вам конкретные юридические права, вы также можете воспользоваться другими правами, которые будут зависеть от вашей страны.

Наши обязательства по отношению к вам

Наша продукция разработана и произведена с учетом высоких стандартов. **NAUTILUS** хочет, чтобы вы остались довольны нашей продукцией, и мы сделаем все возможное, в рамках данной гарантии, чтобы вы были уверены, что вы приобрели товар наилучшего качества!



ПРОИЗВОДИТЕЛЬ

4400 NE 77th Avenue, Suite 300, Vancouver, WA 98662, USA

Тел. +1 (888) 678-2476

www.corehandf.com

ТЕХНИЧЕСКАЯ ПОДДЕРЖКА

Свяжитесь с местным дистрибьютором, или напрямую с

Core Health & Fitness: **Тел.** +1-800-503-1221

www.support@corehandf.com

Партномер: 730-7234