

Инструкция

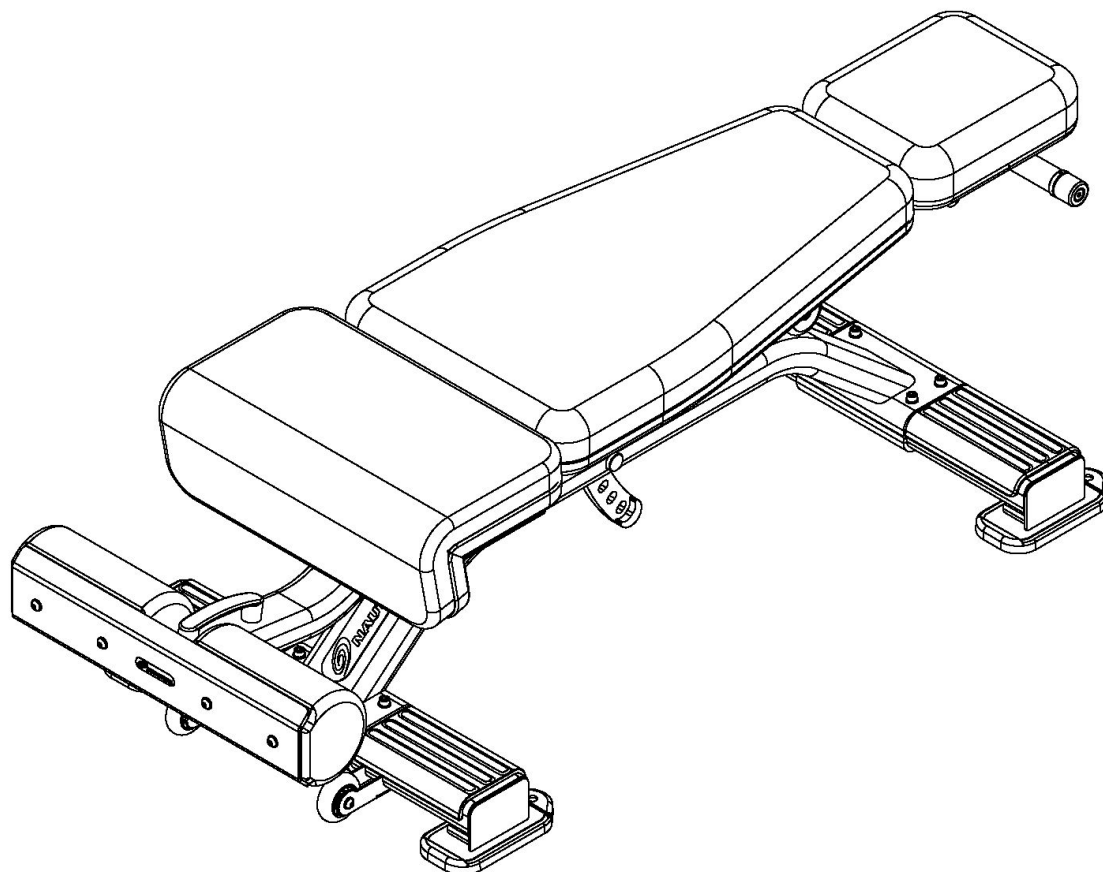
Скамья многофункциональная регулируемая Nautilus 9NP-B7508

Полезные ссылки:

[Скамья многофункциональная регулируемая Nautilus 9NP-B7508 - смотреть на сайте](#)

INSPIRATION

STRENGTH™



NP-B7508

Тренажер "Силовая скамья"

РУКОВОДСТВО ПОЛЬЗОВАТЕЛЯ И ИНСТРУКЦИИ ПО УСТАНОВКЕ

 **NAUTILUS.**



Руководство пользователя Тренажер "Силовая скамья"

Юр.право 2016. ООО «Core Health and Fitness». Все права защищены, в том числе для воспроизведения этой книги или ее частей в любой форме без предварительного получения письменного разрешения от ООО «Core Health and Fitness».

Предприняты все меры для сохранения текущей информации; однако периодически вносятся изменения и эти изменения будут включены в новые издания этой публикации. Все названия продуктов и логотипы являются товарными знаками соответствующих владельцев.

ПРОИЗВОДИТЕЛЬ

4400 NE 77-й Пр-т, Помещение 300, Ванкувер, WA 98662 США

Тел. +1 (888) 678-2476

www.corehandf.com

СЛУЖБА ПОДДЕРЖКИ

Обратитесь к местному дистрибьютору или к ООО «Core Health and Fitness» непосредственно по адресу:

Тел. + 1-800-503-1221

www.support@corehandf.com

СОДЕРЖАНИЕ

• ИНСТРУКЦИИ ПО ТЕХНИКЕ БЕЗОПАСНОСТИ / ПРЕДУПРЕЖДЕНИЯ	4
• РУКОВОДСТВО ПО ЭКСПЛУАТАЦИИ	7
• ИНСТРУКЦИИ ПО УСТАНОВКЕ	8
• СПИСОК ДЕТАЛЕЙ	11
• ПРЕДУПРЕЖДАЮЩИЕ НАДПИСИ И ИНФОРМАЦИОННЫЕ НАКЛЕЙКИ	12
• РАЗМЕРЫ	13
• ТЕХНИЧЕСКОЕ ОБЕСПЕЧЕНИЕ И ОБСЛУЖИВАНИЕ	15

Информация о безопасности и предупреждениях



Очень важно, чтобы вы прочитали и просмотрели данное руководство перед началом работы с Продуктом и сохраните это руководство для использования в будущем. Не забывайте выполнять требования периодического технического обслуживания, указанные в Руководстве, чтобы обеспечить надлежащую работу и ваше дальнейшее удовлетворение.

Покупатель оборудования Nautilus® Strength несет полную ответственность за ознакомление с руководством пользователя, предупреждающими надписями и обязан инструктировать всех лиц, будь то конечный пользователь или контролирующий персонал для правильного использования оборудования.

Рекомендуется, чтобы все пользователи оборудования Nautilus были проинформированы о следующей информации до его использования.

Nautilus рекомендуется использовать всеми коммерческими тренажерными залами в контролируемой зоне. Рекомендуется, чтобы оборудование располагалось в зоне с контролируемым доступом. Ответственность за контроль несет владелец объекта. Степень контроля осуществляется по усмотрению владельца.

Правильное использование

Ни в коем случае не используйте данное оборудование ни в каких других целях кроме предусмотренных производителем. Крайне важно, чтобы тренажер Nautilus использовался надлежащим образом, чтобы избежать травм.

Во избежание травм держите руки и ноги дальше от движущихся частей.

Прочтите все предупреждения о тренажере и обратитесь за инструкцией к квалифицированному специалисту по фитнесу перед использованием любого продукта Nautilus.

Анкерное оборудование

Все оборудование ДОЛЖНО быть закреплено (закреплено болтами и закручено) на твердой ровной поверхности, используя минимум 3 закрепленных отверстия для стабилизации и устранения качания или опрокидывания. Подложите под все установочные поверхности, которые не плотно прилегают к полу, плоские шайбы, не давите на основание во избежание контакта анкеров с полом. Крепеж должен иметь минимальную прочность на растяжении в 500 фунтов, использовать болты 2-го класса прочности или выше и установить каждый болт в соответствии с спецификацией производителя.

ПРЕДУПРЕЖДЕНИЕ. Из-за большого разнообразия напольных покрытий, на которых оборудование может быть закреплено или установлено, а также различия в применимых местных строительных норм, «Core Health & Fitness» не несет ответственности за какой-либо ущерб настилу, который может возникнуть из-за крепления или установки оборудования на пол и несоответствия местным строительным нормам. Для обеспечения надлежащего закрепления, установки и соответствия местным строительным нормам следует обращаться только к лицензированным подрядчикам или сертифицированным установщикам.

Проверка поврежденных деталей

НЕ ИСПОЛЬЗУЙТЕ какое-либо оборудование, которое повреждено или изношено или сломано. Используйте только запасные части, поставляемые Nautilus® и Core Health & Fitness.

ОСНОВНЫЕ ЭТИКЕТКИ И ПЛАСТИНЫ С НАЗВАНИЯМИ: Не удаляйте этикетки по какой-либо причине. Они содержат важную информацию. Если они нечитаемы или отсутствуют, свяжитесь с Nautilus для замены.

ОБСЛУЖИВАНИЕ ВСЕГО ОБОРУДОВАНИЯ: Профилактическое обслуживание является ключом к правильному использованию оборудования, а также к сохранности продукта в безопасном рабочем состоянии. Нарушение профилактического обслуживания со стороны владельца может привести к неработоспособности продукта. Оборудование необходимо регулярно проверять и поддерживать в соответствии с планом профилактического обслуживания, приведенным в этом руководстве.

Убедитесь, что любое лицо (лица), которое регулирует оборудование или выполняет техническое обслуживание, а также ремонт любого типа, имеет право делать это. Гарантийное обслуживание будет осуществляться компанией только в случае соблюдения всех условий эксплуатации, указанных в данном руководстве.

Правила безопасности

Меры предосторожности при эксплуатации

1. Данное оборудование предназначено для использования в спортзале или оздоровительном клубе. Чтобы обеспечить надлежащее использование оборудования в безопасном режиме, все пользователи оборудования должны ознакомиться с данным руководством перед использованием тренажера. Этот тренажер должен стать частью вашей программы тренировок в клубе для того, чтобы члены клуба безопасно пользовались данным оборудованием по его прямому назначению. В дополнение к инструктажу членов клуба о правильном использовании оборудования, каждый член клуба должен пройти полное медицинское обследование в своем местном учреждении здравоохранения до начала любой программы тренировок.

2. Этот тренажер не предназначен для использования детьми. Он не предназначен для использования лицами с ограниченными физическими, сенсорными или умственными способностями или отсутствием опыта и знаний, за исключением случаев, когда данное лицо находится под контролем личного фитнес тренера, который несет ответственность за безопасность и правильность упражнений. Не оставляйте детей без присмотра рядом с тренажером.

3. Не отвлекайтесь во время тренировки. Прекратите упражнение, если вы чувствуете боль или давление в груди, одышку или почувствуете слабость. Если вы чувствуете боль или испытываете какие-либо аномальные симптомы, прекратите тренироваться и проконсультируйтесь со своим врачом.

4. Безопасность и целостность этого тренажера может поддерживаться только в том случае, если оборудование регулярно проверяется на предмет повреждений, износа и ремонта. Собственник этого оборудования несет ответственность за обеспечение регулярного технического обслуживания. Изношенные или поврежденные детали должны быть немедленно заменены или оборудование должно быть закрыто для использования до тех пор, пока не будет произведен ремонт.

5. НЕ пытайтесь самостоятельно устранить неисправность или застрявшую деталь. Свяжитесь с соответствующим персоналом или службой Nautilus.
6. Убедитесь, что все функции регулировки и блокировки надежно закреплены перед использованием оборудования.
7. Загружайте веса равномерно и осторожно, чтобы избежать опрокидывания оборудования и возможных травм. НЕ превышайте максимальный вес пользователя 350 lbs. (159 кг) и максимальный тренировочный вес 220 lbs. (100 кг)
8. Всегда используйте предохранители как указано в руководстве, НЕ занимайтесь если держатели грифа отсутствуют или повреждены.
9. Используйте страхующего при всех видах деятельности.
10. Никогда не превышайте номинальную нагрузку для любого установленного веса, веса тела, скамьи или другого устройства для свободного веса, включая конкретные весовые штанги. См. Страницу 6, для информации о предельных значениях нагрузки.
11. Всегда используйте устройства для удержания блинов, такие как зажимы или штифты.
12. Добавляйте весовые блины до предела нагрузки устройства. Удостоверьтесь, что все весовые блины до конца установлены на гриф.
13. Убедитесь, что имеется достаточно места для безопасного доступа и эксплуатации оборудования NAUTILUS.
14. Убедитесь, что все пользователи прошли соответствующую подготовку по использованию оборудования NAUTILUS.
15. В течение тренировки используйте надлежащую одежду для упражнений и спортивную обувь. Избегайте свободной одежды. Завяжите длинные волосы и держите полотенце подальше от движущихся частей. Смотрите вперед и не пытайтесь поворачиваться во время работы тренажера.
16. Ответственность покупателя заключается в том, чтобы надлежащим образом проинструктировать своих конечных пользователей и персонал относительно надлежащих рабочих процедур для оборудования Nautilus.
17. Держитесь на расстоянии от движущихся частей. Держите руки и ноги подальше от всех движущихся частей. Контакт с этими частями может привести к серьезным травмам.
18. Убедитесь, что любое лицо (лица), которое регулирует или выполняет техническое обслуживание, а также ремонт любого вида, имеет право делать это.
19. Внимательно осмотрите все крепежные детали, которые присоединяют комплектующие к раме, что необходимо для поддержания целостности устройства.
20. Проводите регулярные проверки технического обслуживания оборудования NAUTILUS. Кроме того, обратите пристальное внимание на все области, наиболее подверженные износу.
21. Ведите журнал ремонта всех видов работ по техническому обслуживанию.
22. Немедленно замените изношенные или поврежденные компоненты. Если вы не можете незамедлительно заменить изношенные или поврежденные компоненты, прекратите использование оборудования NAUTILUS до тех пор, пока не будет произведен ремонт.
23. Используйте только запасные компоненты, поставляемые компанией Nautilus. Замены запрещены и аннулируют все гарантии.

Руководство по упражнениям

- Как и большинство упражнений, силовая подготовка включает в себя элемент риска. Используйте эту информацию, чтобы помочь себе и / или другим в том, чтобы сделать занятия с NAUTILUS продуктивными и безопасными.
- Прежде чем приступить к какой-либо программе силовой тренировки, люди с проблемами со здоровьем и / или лица, которые не знакомы с риском (-ами), связанными с силовой тренировкой, должны сначала проконсультироваться у врача.
- Все учебные занятия должны контролироваться личным тренером.
- Убедитесь, что предупреждающие наклейки, прикрепленные к NAUTILUS, остаются на изделии и остаются неизменными. Кроме того, убедитесь, что все наклейки (безопасность, учебные и / или другие) читаются и понимаются каждым пользователем.
- Все пользователи должны быть проинструктированы относительно правильного использования NAUTILUS, а также о тех действиях, которые следует избегать.

В целях осведомления и минимизации травм пользователя и / или наблюдателя:

- Не опирайтесь на каркас, держатели блинов или любой другой компонент, независимо от того, находится ли он в движении или статичен.
- Не допускайте попадания каких-либо компонентов во время движения тренажера. Держите руки и ноги подальше от всех движущихся частей. Контакт с этими частями может привести к серьезным травмам.
- Осуществление упражнений со свободными весами должно выполняться при помощи страхующего.
- Всегда обеспечивайте правильное положение защелок безопасности во время каждого упражнения.

ИНСТРУКЦИЯ ПО УСТАНОВКЕ

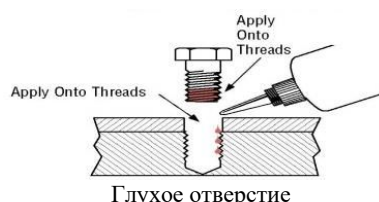
Необходимые инструменты:

	Кол-во	Кол-во	
• 13мм Разводной / Гаечный ключ.....	1	5мм Шестигранный ключ.....	1
• 13мм Втулка.....	1	6мм Шестигранный ключ.....	1
• Динамометрический гаечный ключ.....	1		

Основное:

- Если не указано иное, то ограничитель резьбы Loctite 242/243 или эквивалентный ему должен использоваться на всех резьбовых крепежных деталях. (Не используйте ограничитель резьбы при использовании гайки Nyloc.)
- Все оборудование NAUTILUS Strength ДОЛЖНО быть закреплено на полу с использованием 10 мм или 3/8 дюйма. (минимум 5 болтов).
- Данное Руководство по установке должно использоваться вместе с Руководством по эксплуатации устройства. Руководство пользователя описывает настройку оборудования и инструктирует участников о том, как использовать его правильно и безопасно.
- Для установки скамьи и стойки требуется не менее двух человек.

Использование закрепителя резьбы: Очистите все отверстия, добавьте не более 3-4 капли на каждый болт.



Спецификации метрических стальных болтов

Размер	Шаг резьбы	Крутящий момент, Н-м (фунт-фут)
6мм	1.25	10 к 13.5 (8-10)
8мм	1.25	25.5 к 28.5 (19-21)
10мм	1.75	55.5 к 58 (41-43)
12мм	1.25	61 к 65 (45-48)

- Закрутить все детали до значений указанных в спецификации, если не указано иное.
- См. Технический лист данного руководства для информации о размере крепежа; только для справки.
- Примечание: Все значения крутящего момента даны в Н-м, если не указано иное.

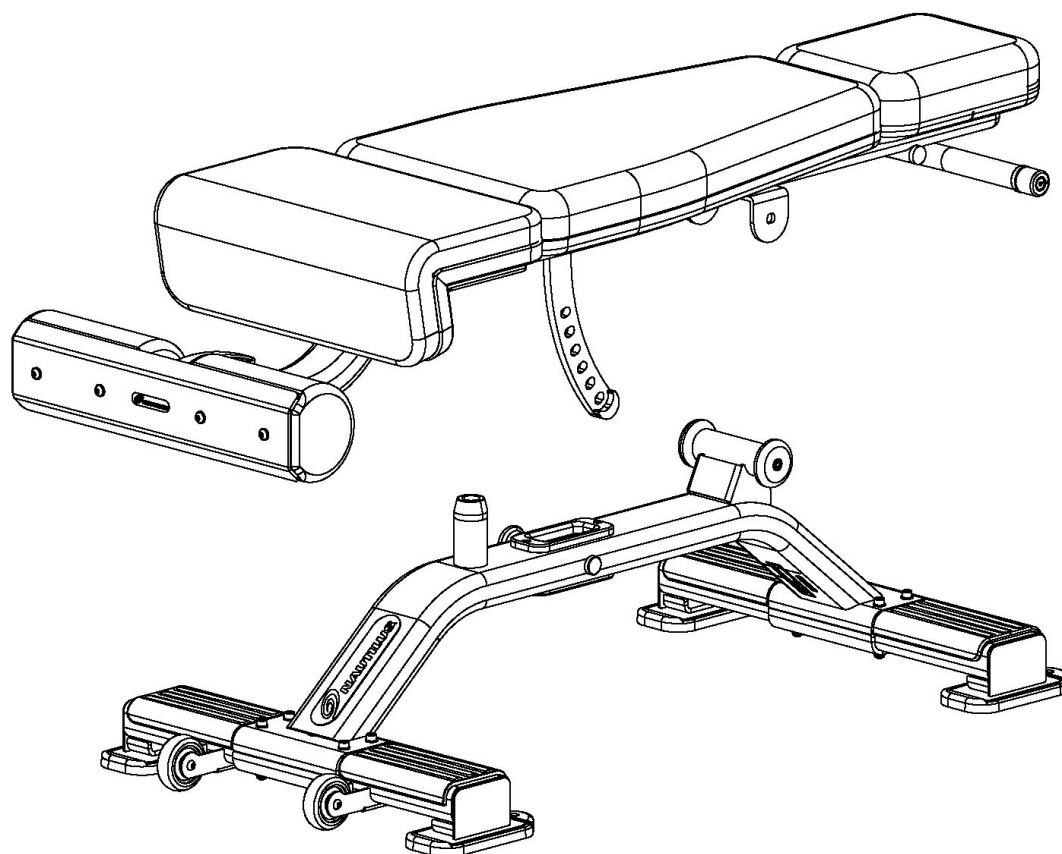
УДАЛЕНИЕ УПАКОВКИ:

Осторожно удалите все упаковочные материалы, в которые упаковано оборудование. НЕ ИСПОЛЬЗУЙТЕ ОБЫЧНЫЙ НОЖ ИЛИ КАНЦЕЛЯРСКИЙ НОЖ, ТАК КАК ВЫ МОЖЕТЕ ПОВРЕДИТЬ ОБОРУДОВАНИЕ. В то же самое время удалите все подкомпоненты из поддона и отложите их для последующей сборки.



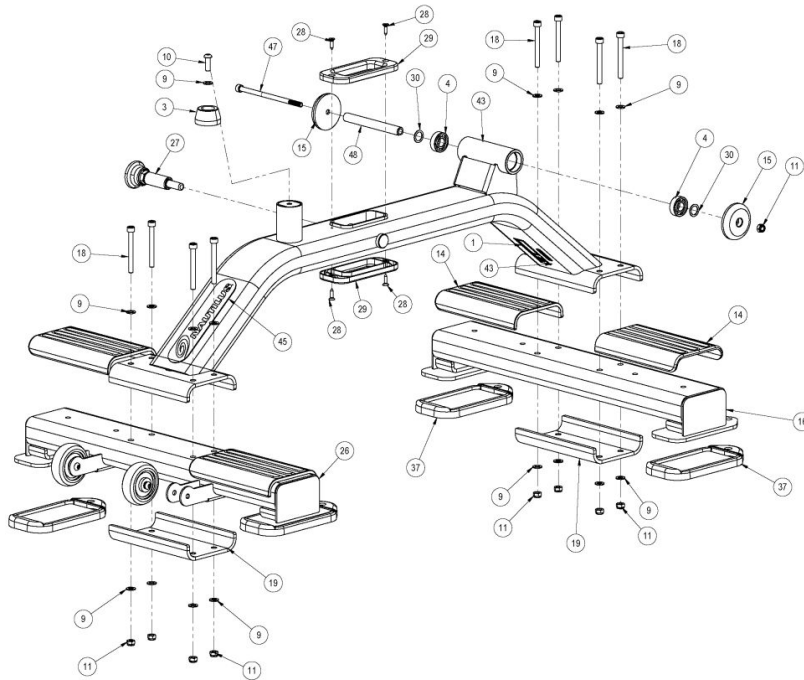
Если какой-либо компонент не присутствует или у вас есть какие-либо вопросы, обратитесь к руководству пользователя или поищите в Интернете @ www.nautilus.com. В частности, обратитесь к серийному номеру и номеру модели, указанному на вашем оборудовании.

Покомпонентный чертеж сборки NP-B7508 Тренажер "Силовая скамья"

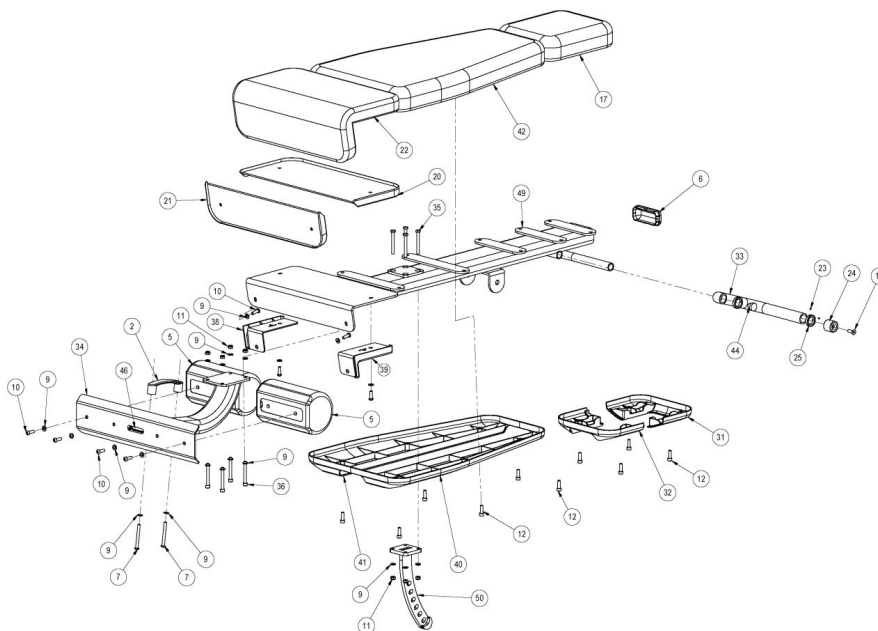


На следующих страницах представлены крупномасштабные, секционные виды сборки, спецификации закрутки болтов, полный перечень оборудования и деталей.

Сборка базовой рамы



Сборка рамы сиденья



Спецификация оборудования и деталей

№	Номер части	Описание	Кол-во
1	050-5457	Логотип S/N, Non-Powered, Primary, Core H&F	1
2	27-0277	Сборка, литая рукоятка, красная	1
3	731-0040	Стопор, Ø50X26, Резиновый	1
4	731-0130	Опора, 6202ZZ, Ø15xØ35x11mm	2
5	731-0173-00XX	Коленный щиток, STD	2
6	731-0209	Заглушка 110 X 50	1
7	731-0235	Винт, M8 X 1.25,75mm, BHC, HK	2
8	731-0335	Наклейка, MADE IN CHINA, IP	1
9	731-0355	Очиститель M8	39
10	731-0359	Винт, M8 X 1.25,25mm, BHC, HK	9
11	731-0365	Гайка, M8 X 1.25, NYLOC JAM	17
12	731-0390	Винт, M8 X 1.25,25mm, SHC, HK	10
13	731-0397	Винт, M8 X 1.25,25mm, FHM, HK	1
14	731-1044	Защитное покрытие	2
15	731-1265	Заглушка 65MM, NO GROOVE	2
16	731-1354-XX	Литое, хранилище весов	1
17	731-1393-00XX	Подголовник	1
18	731-1450	Винт, M8 X 1.25,75mm, SHC, HK, AS, ZP	8
19	731-1458-XX	Нижний кранштейн весов у ног	2
20	731-1687	Верхний мягкий подлокотник из пластика	1
21	731-1688	Боковой мягкий подлокотник из пластика	1
22	731-1719-00XX	Обивка	1
23	731-1785	Винт, SET, M4X.7, 4MM	4
24	731-1904	Заглушка	1
25	731-1917	Окантовка схвата	2
26	731-1983-XX	Широкая скамья для ног	1
27	731-1994	Фиксатор большой	1
28	731-1995	Винт, M5, SHEET METAL	4
29	731-1996	Пластиковая окантовка ориентировочная	2
30	731-2002	Механический очиститель 1MM THICK	2
31	731-2018	Покрытие боковое скамьи, B&R	1
32	731-2020	Покрытие боковое скамьи, B&R	1
33	731-2108	Рукоятка ADJ DECLINE	2
34	731-2117-XX	Литая подставка ADJ DECLINE	1
35	731-2356	Винт, M8X1.25,70MM, HHC, HE, CS, BZ	4

Спецификация оборудования и деталей продолжение

№	Номер части	Описание	Кол-во
36	731-2608	Болт М8Х70mm HSHCS	4
37	731-2647	Длинный упор для ног	2
38	731-4440-01	Захват скамь левый	1
39	731-4440-02	Захват скамьи правый	1
40	731-4441-01	Левая пластиковая спинка скамьи	1
41	731-4441-02	Правая пластиковая спинка скамьи	1
42	731-4443-00XX	Спинка откидной скамьи	1
43	731-5225-XX	Литая, откидная, основная рама	1
44	731-5687	Изоляционная перемычка	1
45	731-7311	Наклейка ,NAUTILUS,DECO,45MMX191MM	1
46	731-7322	Наклейка ,NAUTILUS,70MM	1
47	731-7463	Винт М8х1.25,150mm,SHC,HK,AS,NKL,GR12.9	1
48	731-7466	Деревянный опорный элемент скамьи	1
49	731-7468-XX	Литая, откидная спинка для отдыха	1
50	731-7471	Сварной шов, откидной	1

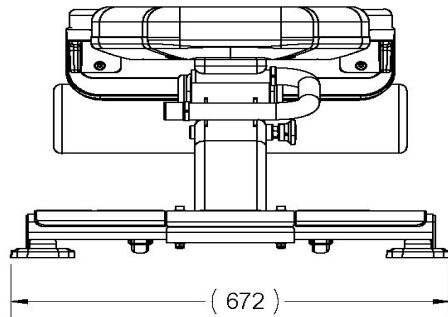
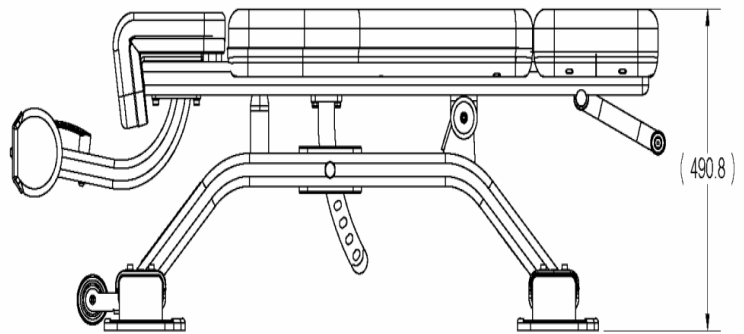
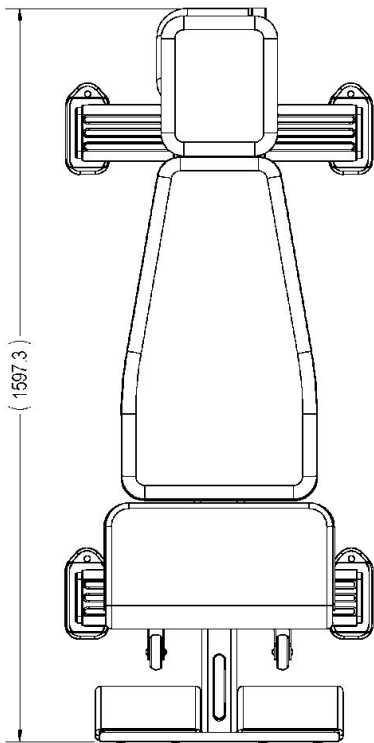
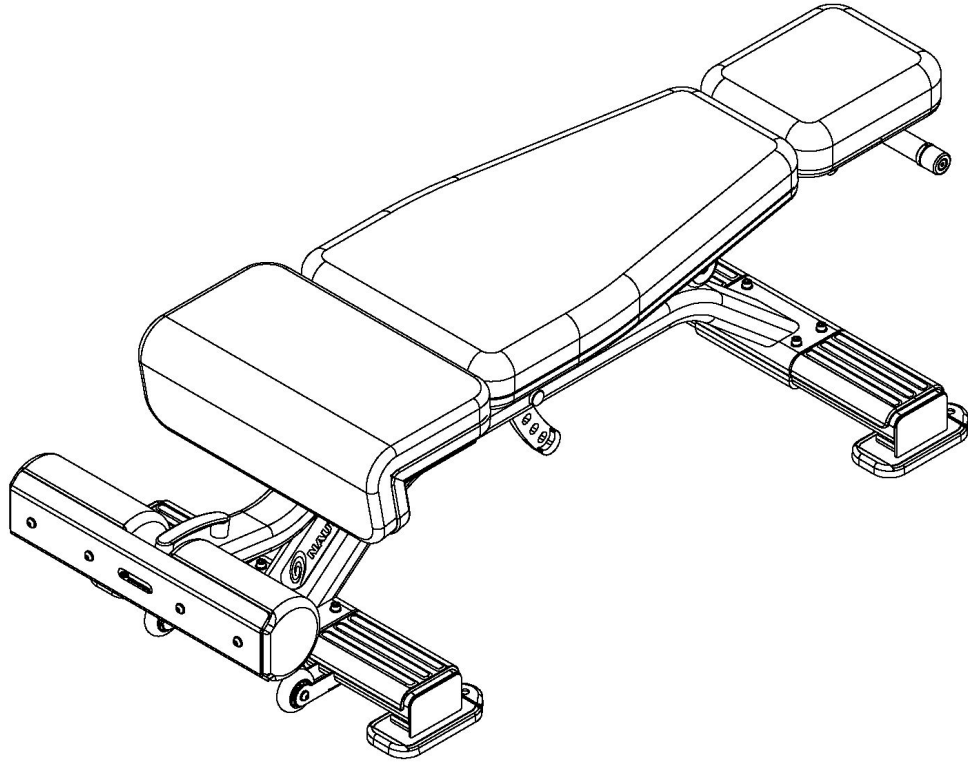
Предупреждающие надписи и информационные наклейки

На следующих страницах приведены примеры предупреждающих надписей Nautilus® Plate Loaded Strength и информационных наклеек, размещенные на тренажере изготовителем. Очень важно, чтобы владельцы сохраняли целостность и положение этих наклеек. Если вы обнаружите, что какие-либо наклейки отсутствуют или повреждены, каждый указанный образец имеет соответствующий номер детали, чтобы можно было заказать замену.



(731-0517)

Завершенный вид и размеры



Окончательная проверка сборки

1. Убедитесь, что ВСЕ крепежные детали закручены.
2. См. Страницу содержания и обслуживания.
 1. Выполните все шаги.

РАСПОЛОЖЕНИЕ И РАЗМЕЩЕНИЕ ТРЕНАЖЕРА

Для безопасного использования тренажера NAUTILUS® Strength рекомендуется, чтобы расстояние между тренажером и движущимися рычагами составляло 24 дюйма (60,96 см). Чтобы обеспечить безопасный подход, рекомендуется оставлять проход как минимум в 36 дюймов (91,44 см) перед каждым тренажером и между ними.

ПРЕДУПРЕЖДЕНИЕ!



Перед использованием данного продукта необходимо ознакомиться с руководством по эксплуатации и всеми инструкциями по установке. Руководство пользователя описывает настройку оборудования и инструктирует участников о том, как использовать его правильно и безопасно.



Ущерб, связанный со здоровьем, может быть результатом неправильного или чрезмерного использования тренажера. Компания NAUTILUS настоятельно рекомендует вам и остальным обсудить свою программу занятий с медицинским работником, особенно если вы или они не тренировались в течение нескольких лет, старше 35 лет или имеете какие-либо проблемы со здоровьем.

ТЕХНИЧЕСКОЕ ОБЕСПЕЧЕНИЕ И УХОД

	Ежедневно	Еженедельно	Ежемесячно	Два раза в год
Очистка				
Обивка	✓			
Ручки	✓			
Основная рама		✓		
Проверка на износ				
Крепежи			✓	
Ручки			✓	
Обивка			✓	
Логотипы			✓	
Основная рама				✓

Уход

- Сохранение чистым NAUTILUS® является важным компонентом профилактического обслуживания и общей эстетики вашего продукта. Кроме того как, ваши клиенты оценят чистое оборудование, свободное от пота, грязи и других загрязнений, надлежащий уход и очистка продлевают срок службы вашего тренажера и уменьшают преждевременное старение и износ.
- Обивка ежедневно должна очищаться мягким мыльным раствором с водой или антибактериальным очистителем.
- Ручки следует ежедневно чистить мягким мыльным раствором с водой или антибактериальным очистителем
- Основная рама должна очищаться мягким мыльным раствором с водой или антибактериальным очистителем., чтобы удалить всю пыль и накопленные грязь
- Следует соблюдать осторожность, чтобы не оставлять лишнюю влагу после очистки.
- Примечание - не используйте чистящие средства, содержащие растворители или спирт.

Проверка

- Визуальный осмотр вашего NAUTILUS обеспечит безопасную среду для ваших клиентов и предупредит вас о любых проблемах, которые могут потребовать технического обслуживания до поломки. Правильный, своевременный визуальный осмотр является важным компонентом долгосрочного функционирования тренажера.
- Крепежные элементы необходимо проверять каждый день, чтобы избежать их раскручивания. Затяните, как требуется, с помощью соответствующих инструментов.
- Рукоятки следует проверять на предмет износа или повреждения ежемесячно и при необходимости заменять.
- Обивка должна быть проверена на предмет износа или повреждения ежемесячно и заменена по мере необходимости.
- Основная рама должна проверяться каждые шесть месяцев для выявления проблем, износа, коррозии или целостности конструкции.



ПРОИЗВОДИТЕЛЬ

4400 NE 77-й Пр-т, Помещение 300, Ванкувер, WA 98662 США

Тел. +1 (888) 678-2476

www.corehandf.com

СЛУЖБА ПОДДЕРЖКИ

Обратитесь к местному дистрибьютору или к ООО «Core Health and Fitness» непосредственно по адресу:

Тел. + 1-800-503-1221

www.support@corehandf.com

Номер: 620-8394, Rev A.