

Инструкция

Скамья многофункциональная регулируемая Protrain V8-102

Полезные ссылки:

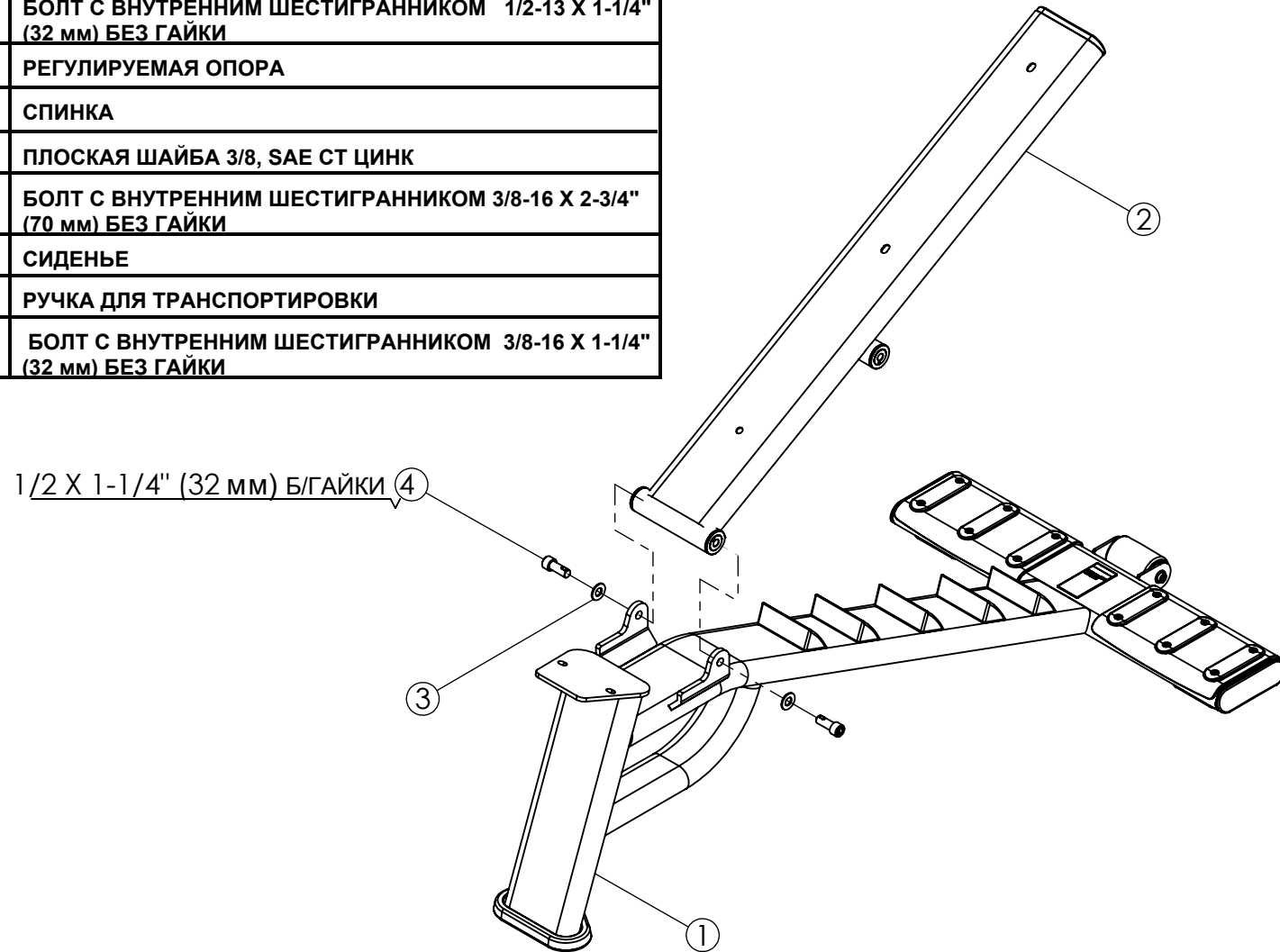
[Скамья многофункциональная регулируемая Protrain V8-102 - смотреть на сайте](#)



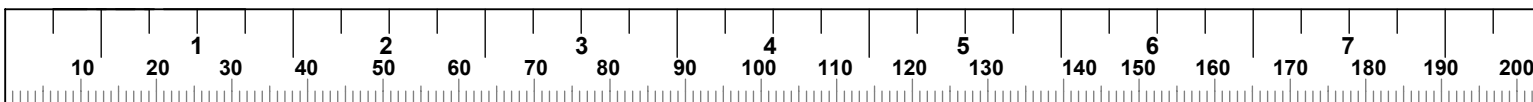
МНОГОПОЗИЦИОННАЯ СКАМЬЯ

Руководство по сборке

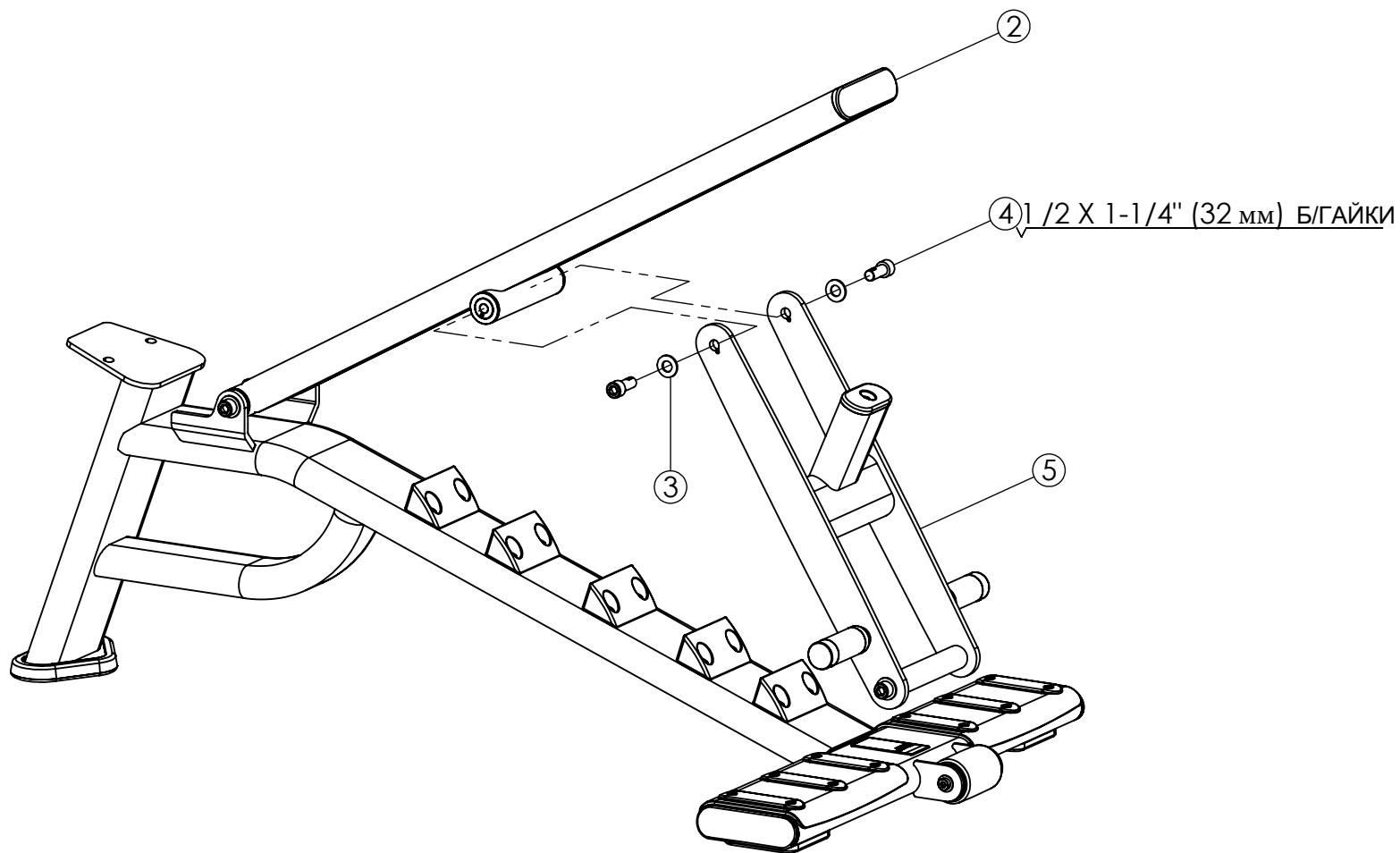
НОМЕР	КОЛ-ВО	КОД ДЕТАЛИ	ОПИСАНИЕ
1	1	52708РА-В	ОПОРНАЯ РАМА
2	1	52719РА-А	ОПОРА ДЛЯ СПИНКИ
3	4	2001301	ПЛОСКАЯ ШАЙБА 1/2, SAE СТ ЦИНК
4	4	2006804	БОЛТ С ВНУТРЕННИМ ШЕСТИГРАННИКОМ 1/2-13 X 1-1/4" (32 мм) БЕЗ ГАЙКИ
5	1	52723РА-В	РЕГУЛИРУЕМАЯ ОПОРА
6	1	5277101-А	СПИНКА
7	5	2001101	ПЛОСКАЯ ШАЙБА 3/8, SAE СТ ЦИНК
8	3	2006410	БОЛТ С ВНУТРЕННИМ ШЕСТИГРАННИКОМ 3/8-16 X 2-3/4" (70 мм) БЕЗ ГАЙКИ
9	1	5246201-В	СИДЕНЬЕ
10	1	52846РА-А	РУЧКА ДЛЯ ТРАНСПОРТИРОВКИ
11	2	2006406	БОЛТ С ВНУТРЕННИМ ШЕСТИГРАННИКОМ 3/8-16 X 1-1/4" (32 мм) БЕЗ ГАЙКИ



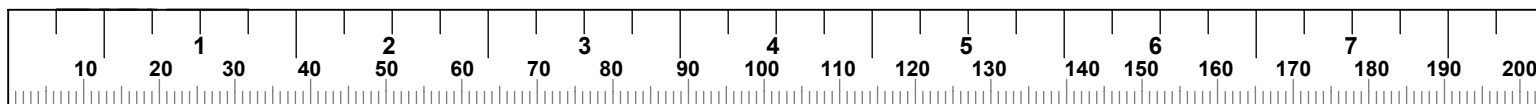
- **Плотно затяните все болты.**



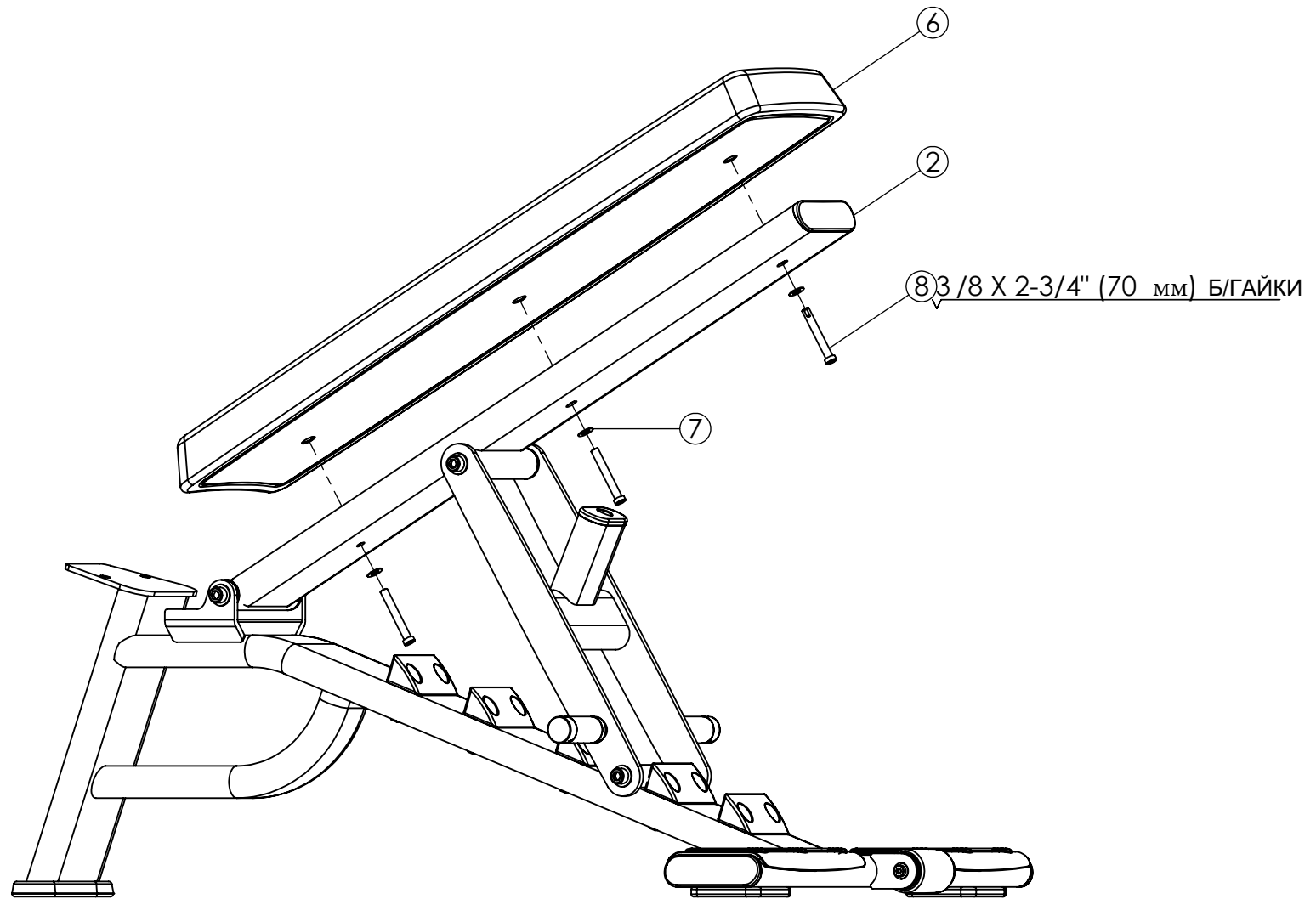
ШАГ 2



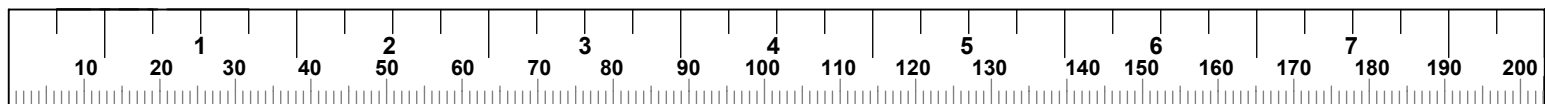
- **Плотно затяните все болты.**



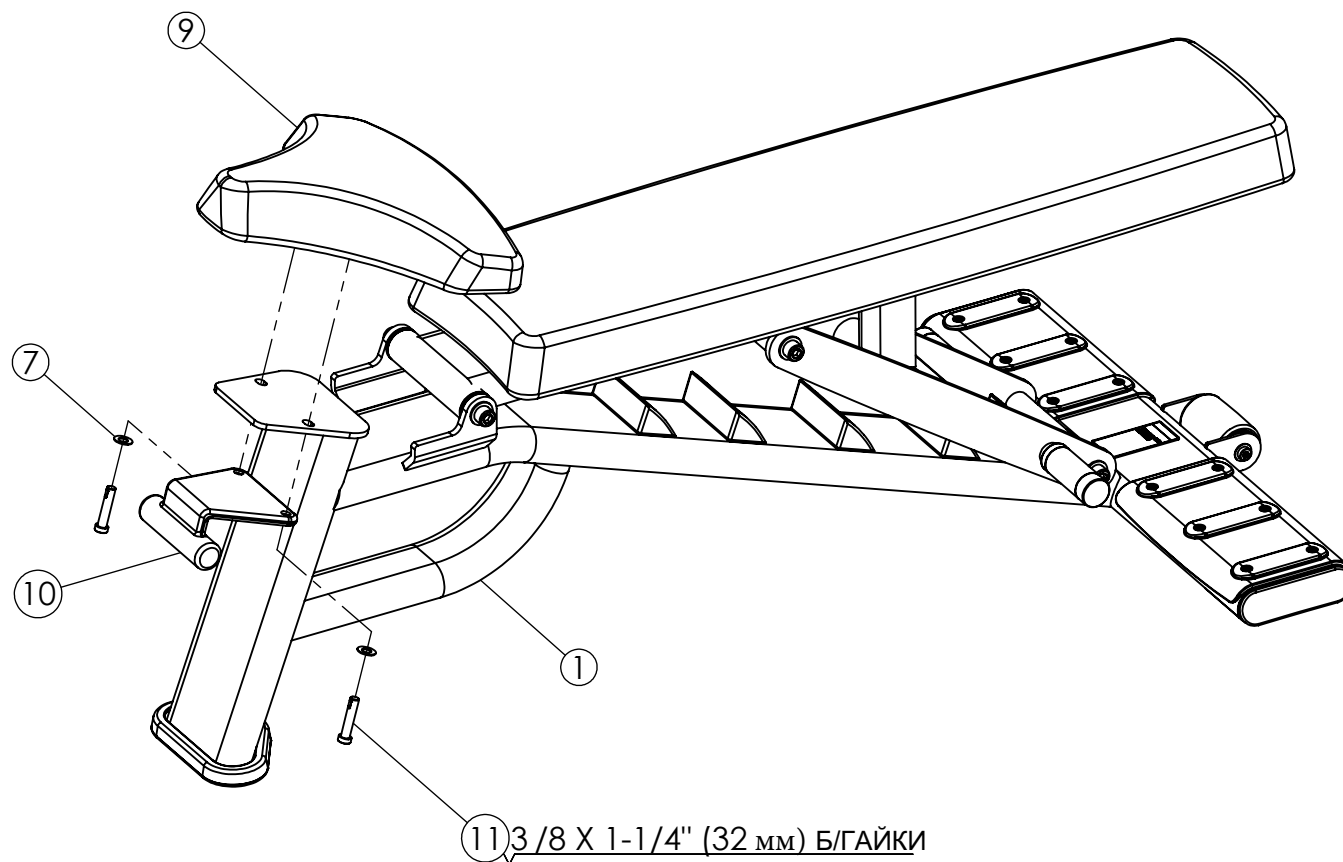
ШАГ 3



- **Плотно затяните все болты.**



ШАГ 4



- **Плотно затяните все болты.**

