

Инструкция

Скамья под штангу с опциями DFC D1606

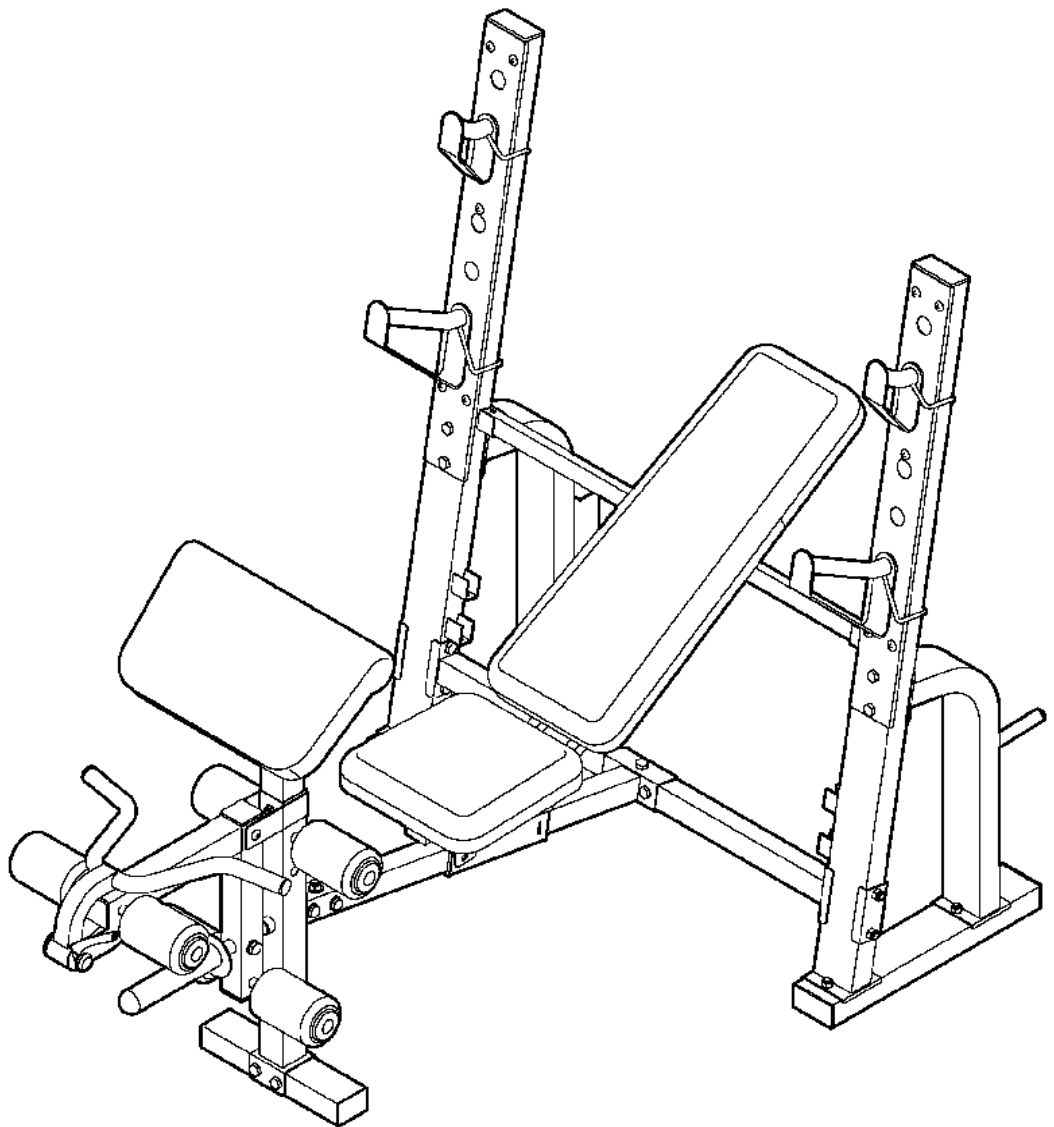
Полезные ссылки:

[Скамья под штангу с опциями DFC D1606 - смотреть на сайте](#)



**Скамья под штангу
с опциями
Артикул: D1606**

Руководство пользователя



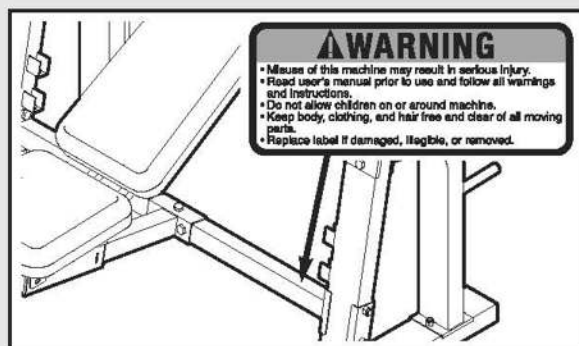
СОДЕРЖАНИЕ

МЕРЫ ПРЕДОСТОРОЖНОСТИ	3
ПОДГОТОВКА К РАБОТЕ	4
ИДЕНТИФИКАЦИЯ КРЕПЁЖНЫХ ДЕТАЛЕЙ	5
ИНСТРУКЦИИ ПО СБОРКЕ	6
РЕГУЛИРОВКА ТРЕНАЖЁРА	12
РЕКОМЕНДАЦИИ К ЗАНЯТИЯМ	14
СПЕЦИФИКАЦИЯ	15
СБОРОЧНЫЙ ЧЕРТЁЖ	16

МЕРЫ ПРЕДОСТОРОЖНОСТИ

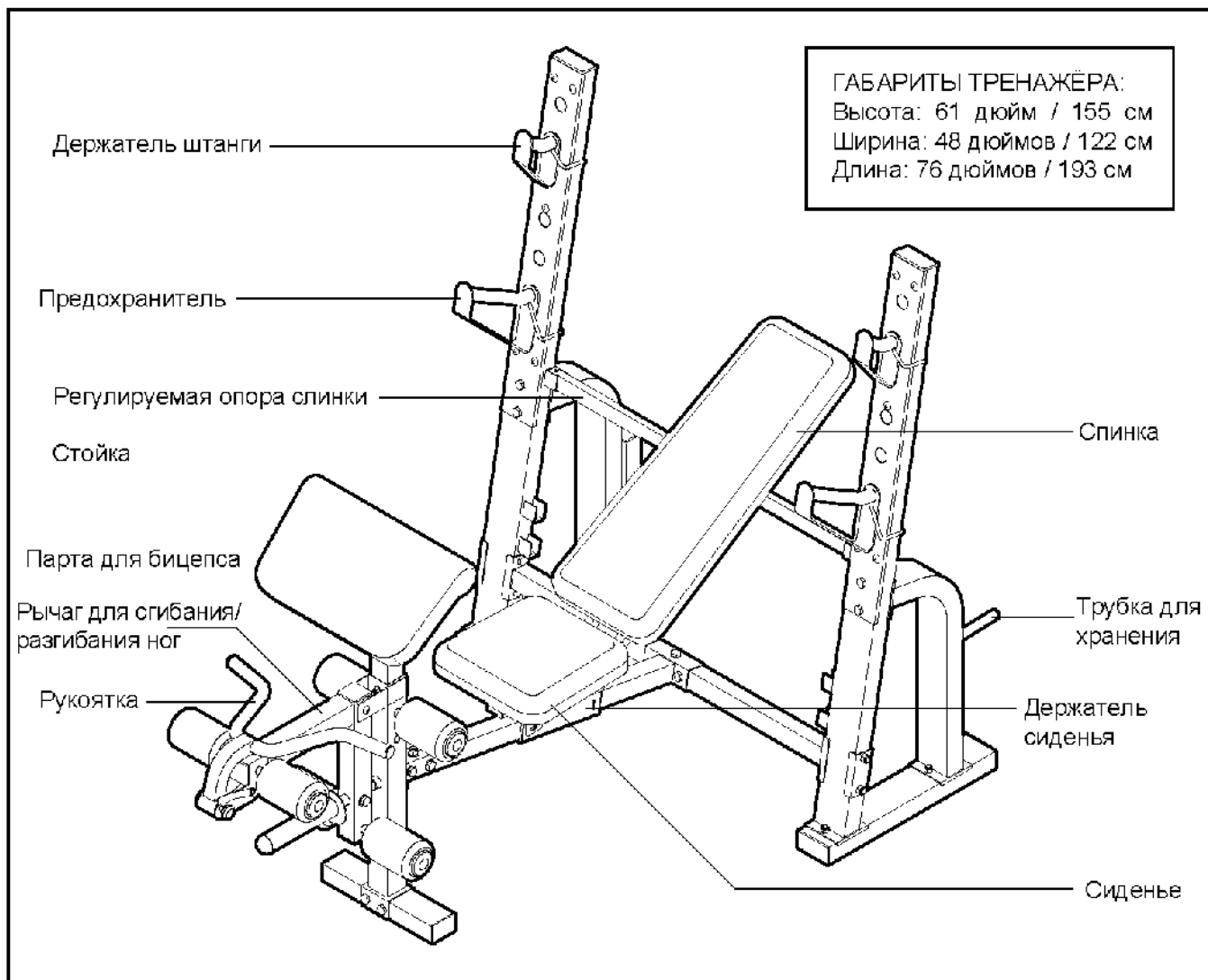
▲ ВНИМАНИЕ: Во избежание получения серьёзных травм, ознакомьтесь со следующими предупреждениями перед тем, как начать использовать тренажёр.

1. Перед сборкой и эксплуатацией силовой скамьи прочтите инструкции, приведенные в данном руководстве, а также все предупреждения, нанесённые на тренажёре. Используйте тренажёр только по его прямому назначению, описанному в руководстве.
2. Владелец данного оборудования несёт ответственность за то, чтобы все пользователи были ознакомлены с правилами эксплуатации тренажёра и техникой безопасности.
3. Тренажёр предназначен только для использования в домашних условиях. Не используйте тренажёр в коммерческих целях, для сдачи в аренду или в общественных местах.
4. Храните тренажёр в помещении, защищённом от влаги и пыли. Рабочая поверхность, на которую устанавливается тренажёр, должна быть устойчивой. Для защиты пола от повреждений подстелите под тренажёр специальный коврик.
5. Убедитесь, что вокруг тренажёра достаточно свободного пространства для сборки и эксплуатации.
6. Регулярно проверяйте, чтобы все составные части тренажёра были надёжно закреплены. При обнаружении повреждённых или изношенных деталей немедленно замените их.
7. Если при работе с тренажёром вам требуется адаптер, обязательно проверьте, чтобы винт, с помощью которого он закреплён на тренажёре, был надёжно затянут.
8. Держите руки, ноги и другие части тела подальше от движущихся частей тренажёра.
9. Следите за тем, чтобы оба держателя штанги были установлены на одной высоте.
10. Не допускайте к тренажёру детей младше 12 лет, а также домашних животных.
11. Для защиты ног во время занятий обязательно надевайте спортивную обувь.
12. Максимально допустимый вес пользователя - 135 кг, а общая допустимая нагрузка на тренажёр составляет 275 кг. Вес утяжелителей, устанавливаемых на держатели штанги, не должен превышать 140 кг (включая саму штангу), для рычага это значение составляет 70 кг. Примечание: Для работы с данной моделью тренажёра должна использоваться олимпийская штанга. Штанга и утяжелители в комплект не входят.
13. Вес утяжелителей, устанавливаемых с правой и левой сторон штанги, должен быть равным.
14. Всегда занимайтесь на тренажёре под присмотром, чтобы при необходимости вам могли оказать помощь и забрать у вас штангу, если вы не сможете сделать подход.
15. Если во время тренировки вы почувствуете боль или головокружение, немедленно прекратите тренировку и приведите организм в нормальное состояние.
16. На рисунке ниже указано расположение предупреждающей наклейки. Если наклейка на тренажёре отсутствует, или текст на ней неразборчив, позвоните по телефонному номеру, указанному на обложке данного руководства, и закажите бесплатную замену. Новую наклейку следует установить на то же место.



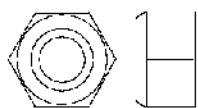
ПОДГОТОВКА К РАБОТЕ

Благодарим вас за приобретение силовой скамьи D1606. При сборке тренажёра следуйте инструкциям, представленным в данном руководстве.

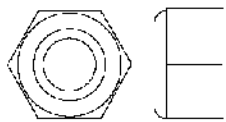


ИДЕНТИФИКАЦИЯ КРЕПЁЖНЫХ ДЕТАЛЕЙ

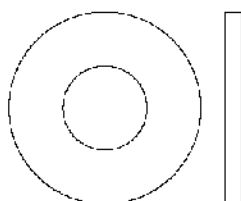
Используйте рисунок ниже для идентификации крепёжных деталей. Цифра, указанная в скобках под каждым изображением, – это порядковый номер детали в списке составных частей, представленных в разделе СПЕЦИФИКАЦИЯ на странице 14. **Примечание: Если какая-то деталь отсутствует в комплекте крепежа, проверьте, не установлена ли она на своё место.**



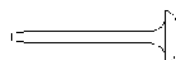
Контргайка M8 (49)



Контргайка M10 (58)



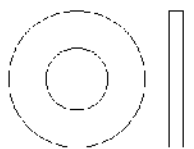
Шайба M10 (43)



Винт M4 x 16мм (57)



Винт M6 x 20мм (41)



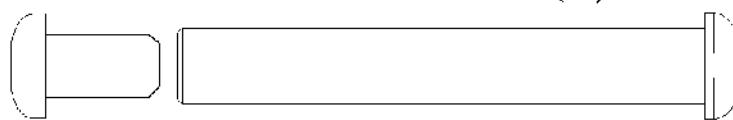
Шайба M8 (50)



Винт M6 x 40мм (48)



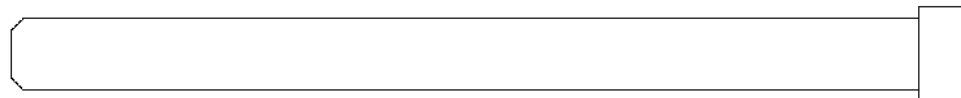
Шайба M6 (54)



Набор болтов M10 x 70мм (55)



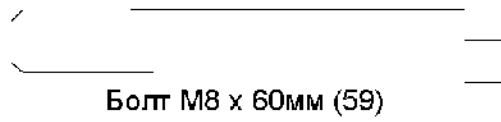
Болт M10 x 95мм (64)



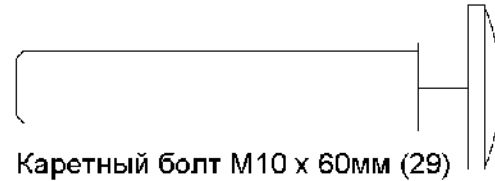
Болт M10 x 120мм (14)



Болт M10 x 145мм (53)



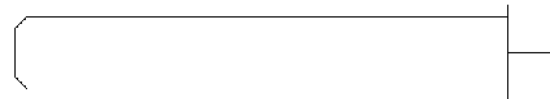
Болт M8 x 60мм (59)



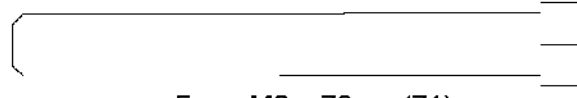
Каретный болт M10 x 60мм (29)



Болт M8 x 65мм (46)



Болт M10 x 65мм (30)



Болт M8 x 70мм (71)



Болт M10 x 70мм (33)

ИНСТРУКЦИИ ПО СБОРКЕ

Облегчите для себя процесс сборки

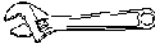
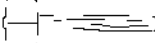
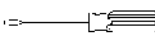
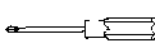

Руководство пользователя предназначено для того, чтобы каждый мог успешно собрать тренажёр. Данная инструкция поможет вам сэкономить больше времени, чем вы потратите на её прочтение.

Перед началом монтажа ознакомьтесь с информацией на этой странице.

- Из-за своих габаритов и массы тренажёр должен собираться на месте будущего использования. Проследите, чтобы во время сборки вокруг тренажёра было достаточно свободного пространства.
- Расположите все сборочные единицы на свободной поверхности и удалите упаковочный материал. Не выбрасывайте упаковку, пока не соберёте тренажёр полностью.
- Закрепляйте каждую деталь по мере сборки, если в инструкциях не указано иначе.

- По мере сборки проверяйте, чтобы все детали были ориентированы так, как показано на рисунках.
- Для сборки требуется два человека.
- Для идентификации мелких крепёжных деталей ознакомьтесь с информацией на стр. 5.

Обеспечьте наличие следующих инструментов:

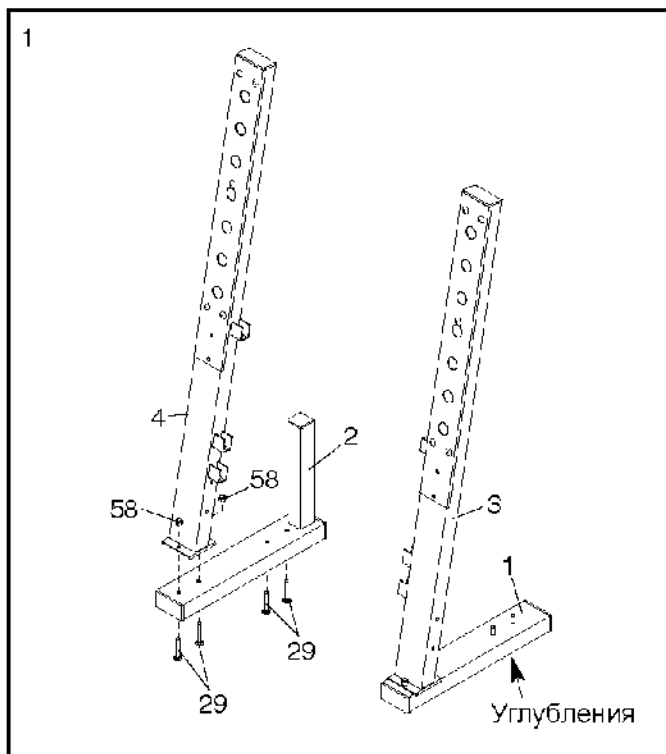
- Два разводных ключа 
- Один резиновый молоток 
- Одна плоская отвёртка 
- Одна крестовая отвёртка 
- Прозрачная или маскирующая лента
- Шестигранник (входит в комплект) 

Сборка будет удобней, если у вас будет набор головок, набор ключей с открытым или закрытым зевом или набор храповых ключей.

1. **Перед сборкой убедитесь, что вы полностью ознакомились и поняли информацию, представленную выше. Для идентификации мелких крепёжных деталей см. стр. 5.**

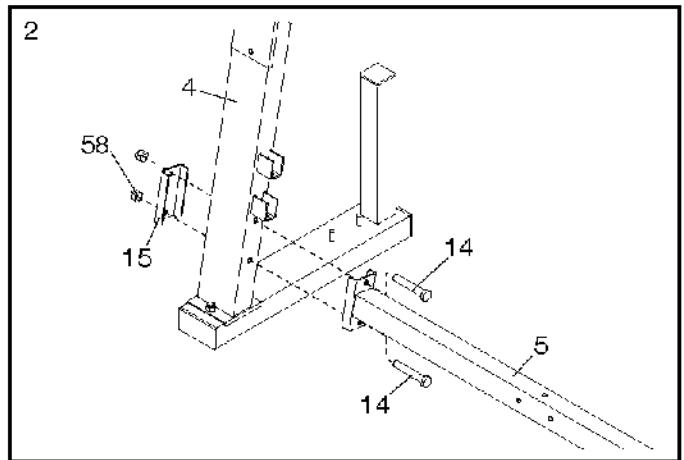
Установите четыре болта M10 x 60мм (29) в правый стабилизатор (2) таким образом, как показано на рисунке справа. Затем установите правую стойку (4) на стабилизатор (2) и закрепит её при помощи двух ранее установленных болтов (29) и двух контргаек M10 (58). **Не затягивайте контргайки на данном этапе.**

Повторите вышеуказанные действия для сборки левого стабилизатора (1) и левой стойки (3). **Примечание: Убедитесь, что углубления вокруг отверстий в левом стабилизаторе находятся снизу.**



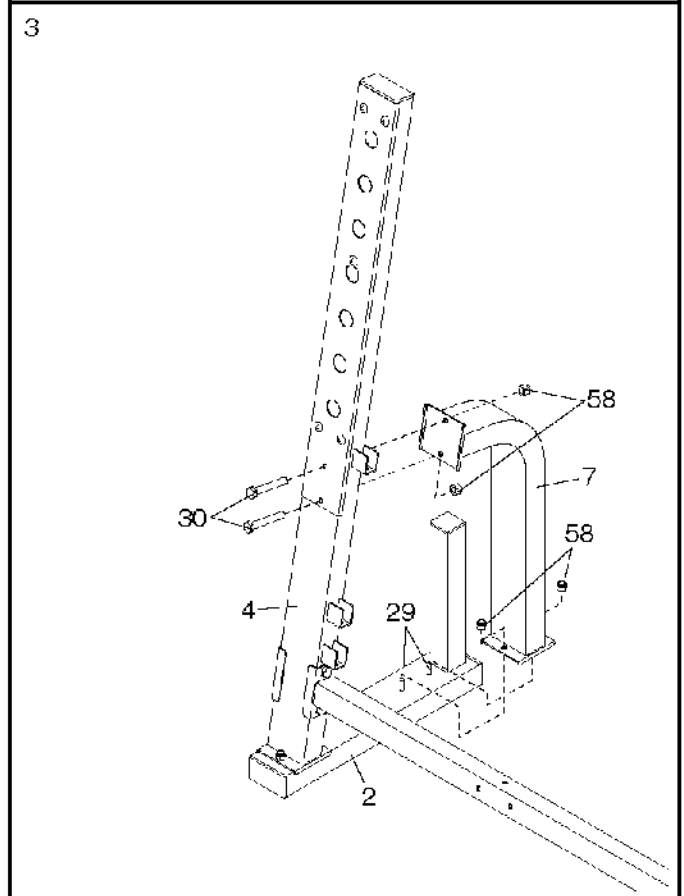
2. Закрепите один конец перекладины (5) на правой стойке (4) при помощи двух болтов M10x120мм (14), одной крепёжной пластины (15) и двух контргаек M10 (58). **Не затягивайте контргайки на данном этапе.**

Аналогичным способом закрепите второй конец перекладины (5) на левой стойке (3) - данное крепление на рисунке не указано.

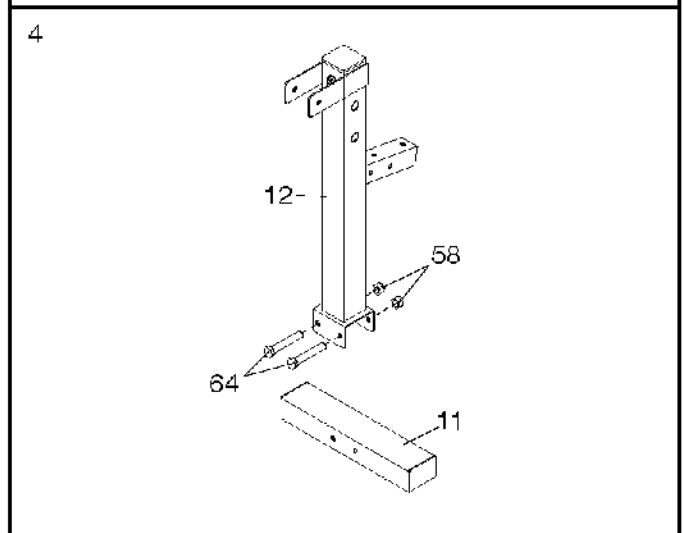


3. Прикрепите опору (7) к правой стойке (4) и правому заднему стабилизатору (2) при помощи двух ранее установленных каретных болтов M10x60мм (29), двух болтов M10x65мм (30) и четырёх контргаек M10 (58). **Не затягивайте контргайки на данном этапе.**

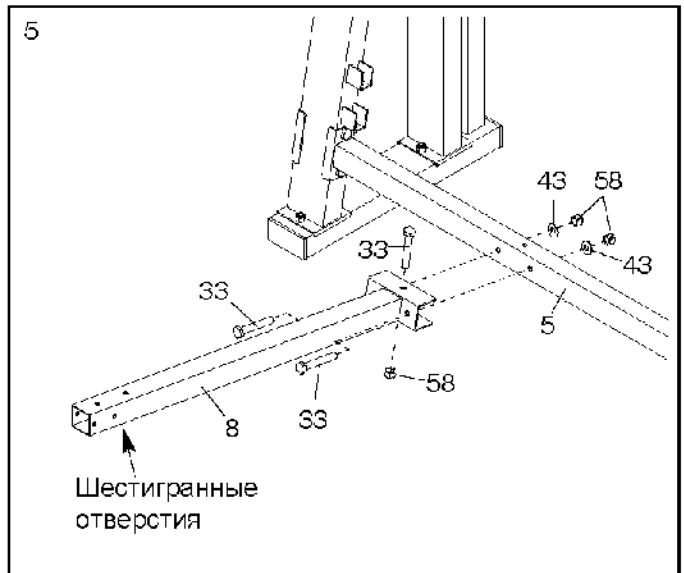
Аналогичным способом прикрепите вторую опору к левой стойке (3) и левому заднему стабилизатору (1) - данное крепление на рисунке не указано.



4. Прикрепите переднюю ножку (12) к переднему стабилизатору (11) при помощи двух болтов M10 x 95мм (64) и двух контргаек M10 (58). **Не затягивайте контргайки на данном этапе.**



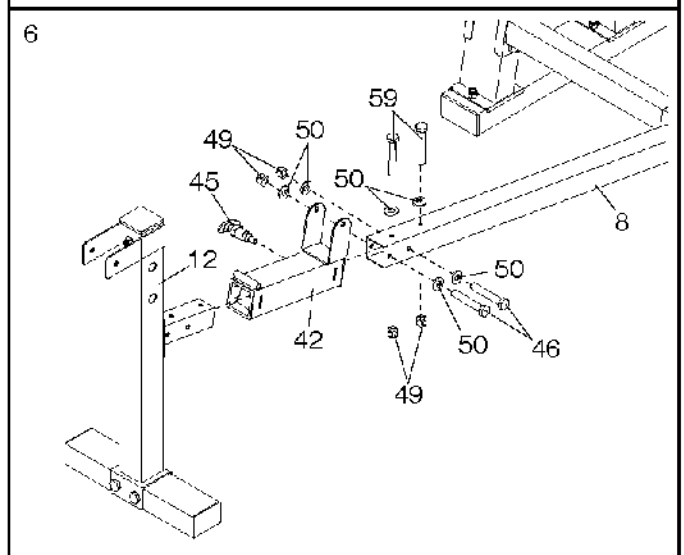
5. Расположите главную раму (8) тренажёра таким образом, чтобы шестигранные отверстия находились в нижней части трубки. Затем прикрепите раму (8) к перекладине (5) при помощи трёх болтов M10x70мм (33), двух шайб M10 (43) и трёх контргаек M10 (58). **Не затягивайте контргайки на данном этапе.**



6. Установите "Т"-образную ручку (45) в каретку сиденья (42).

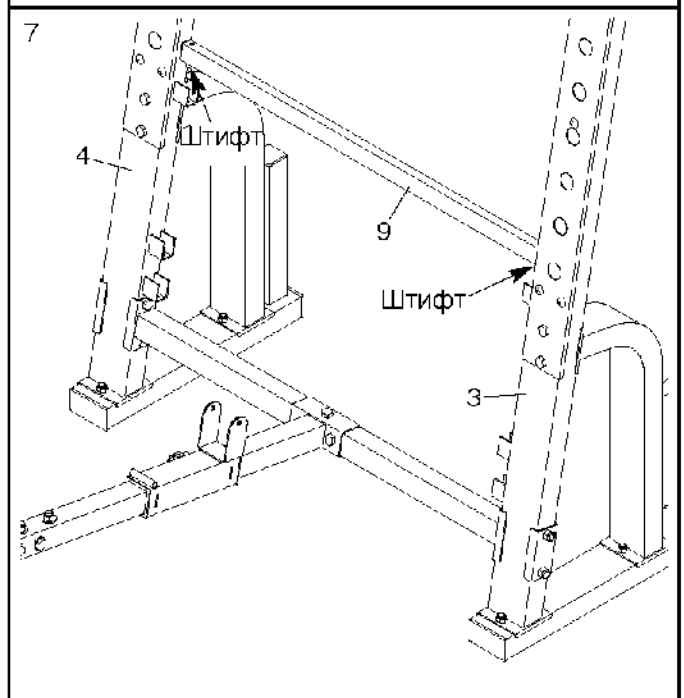
Затем ослабьте ручку (45) и установите каретку (42) на главную раму (8).

В завершение данного шага прикрепите переднюю ножку (12) к главной раме (8) при помощи двух болтов M8 x 60мм (59), двух болтов M8 x 65мм (46), шести шайб M8 (50) и четырёх контргаек M8 (49). **Не затягивайте контргайки на данном этапе.**



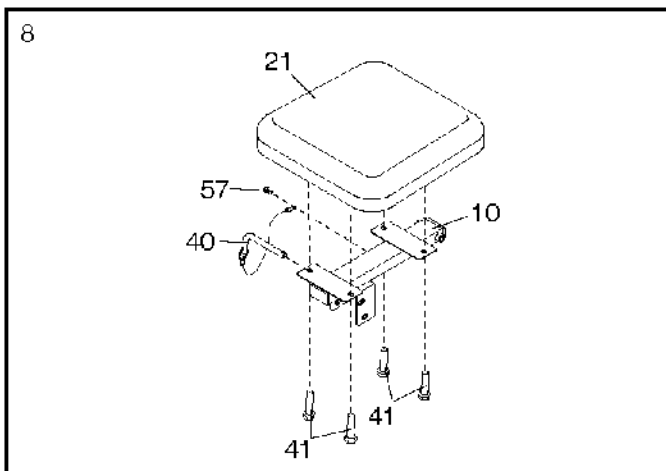
7. Закрепите регулируемую опору (9) на стойках (3, 4) при помощи штифтов.

После этого затяните контргайки M10 (58), установленные в шаге 1-6, и контргайки M8 (49), установленные в шаге 6.

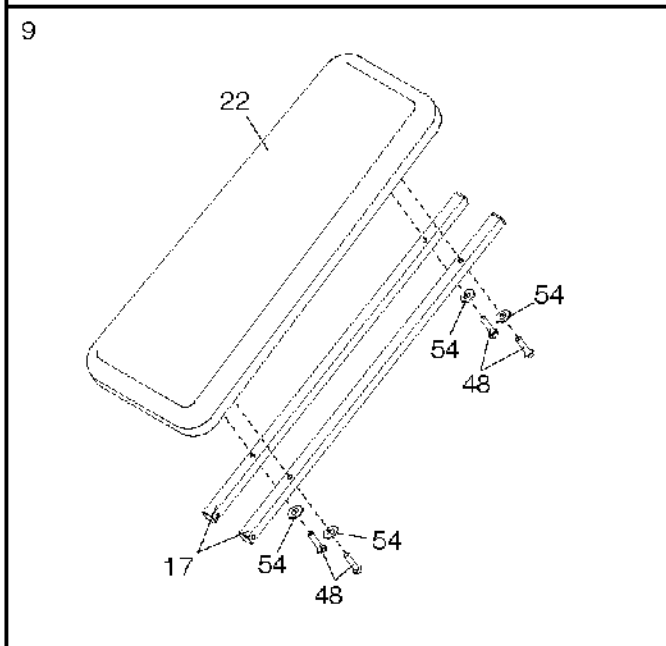


8. Закрепите ремешок штифта (40) на держателе (10) при помощи винта M4x16мм (57).

Затем прикрепите сиденье (21) к держателю (10) при помощи четырёх винтов M6 x 20мм (41).



9. Прикрепите спинку (22) к раме (17) при помощи четырёх винтов M6 x 40мм (48) и четырёх шайб M6 (54). **Не закручивайте винты на данном этапе.**

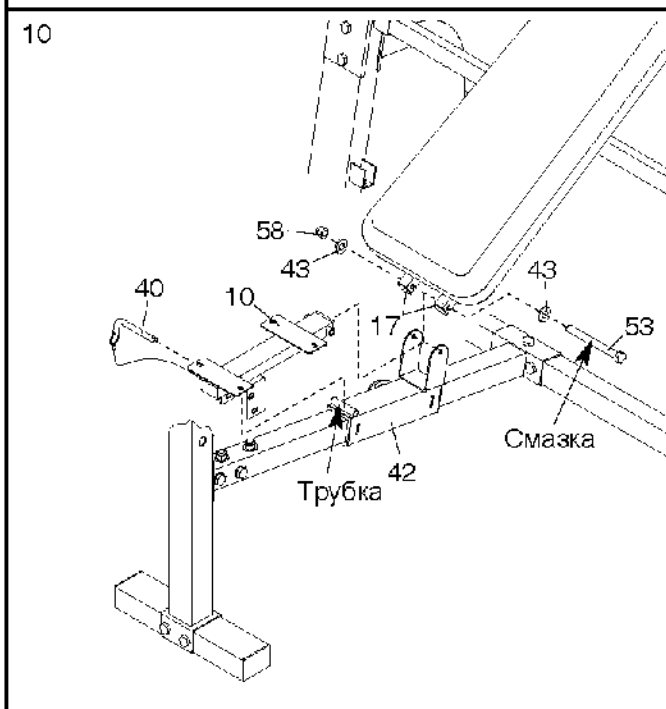


10. **Примечание: Для того, чтобы вы лучше могли рассмотреть крепление, сиденье (21), установленное в шаге 8, на рисунке не показано.**

Нанесите смазку на болт M10 x 145мм (53). Затем при помощи данного болта, двух шайб M10 (43) и контргайки M10 (58) прикрепите держатель сиденья (10) и раму спинки (17) к каретке сиденья (42). **Не затягивайте контргайки слишком сильно; держатель сиденья и рама спинки должны свободно поворачиваться.**

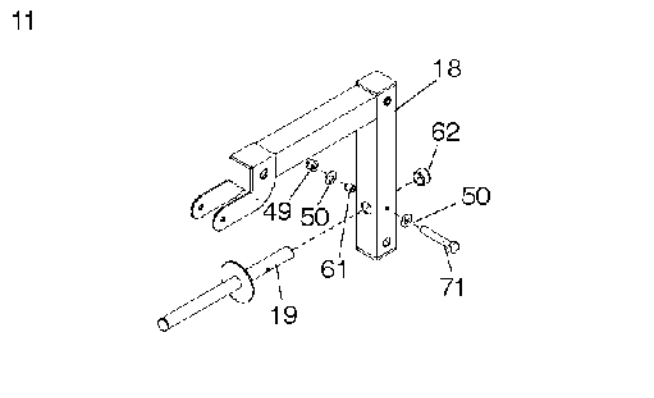
Закрепите держатель сиденья (10) на каретке (42) при помощи штифта (40).

Закрутите винты M6 x 40мм (48), установленные в шаге 9.

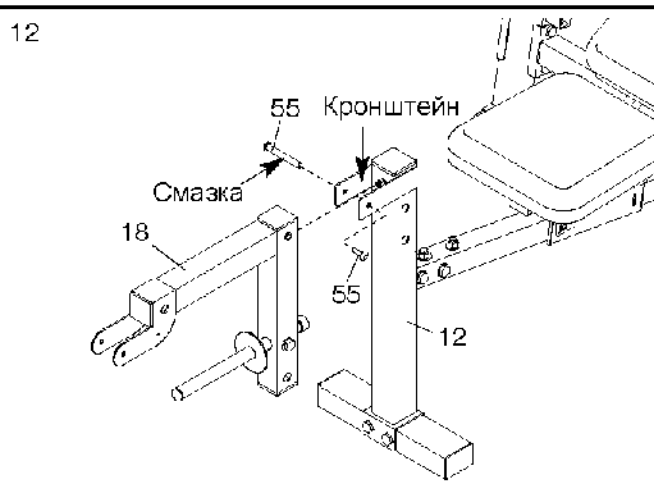


11. Прикрепите держатель грузов (19) к рычагу (18) при помощи болта M8 x 70мм (71), двух шайб M8 (50), втулки 17мм x 9мм (61) и контргайки M8 (49).

В завершение данного крепления установите на держатель (19) заглушку 25мм (62).



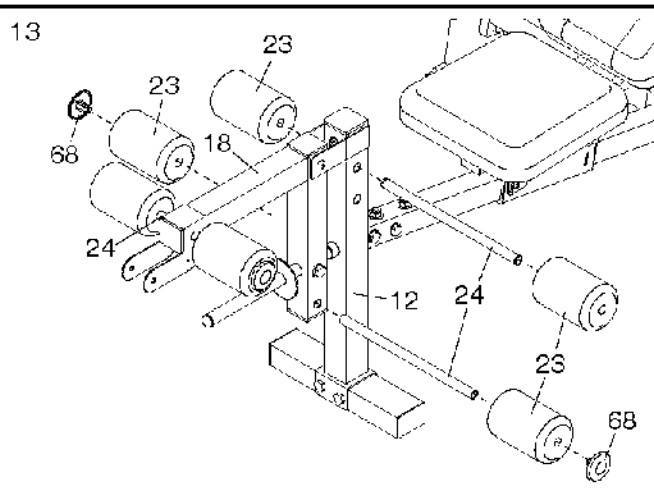
12. Нанесите смазку на набор болтов M10 x 70мм (55), затем при помощи данных болтов прикрепите рычаг (18) к передней ножке (12). **Убедитесь, что болты попали в оба отверстия на кронштейне рычага (18). Не закручивайте болты слишком сильно; рычаг должен свободно поворачиваться.**



13. Вставьте трубку (24) в отверстие на передней ножке (12), с двух сторон от трубки установите валики (23).

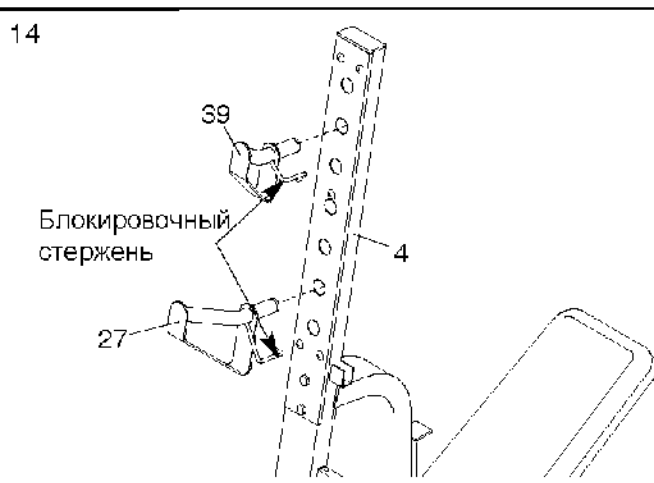
Затем вторую трубку (24) вставьте в верхнее отверстие на рычаге (18). Установите по одному валику (23) с каждой стороны трубки и завершите крепление конструкции при помощи заглушек (68).

Повторите вышеуказанные действия, чтобы закрепить на рычаге (18) ещё одну трубку с валиками.

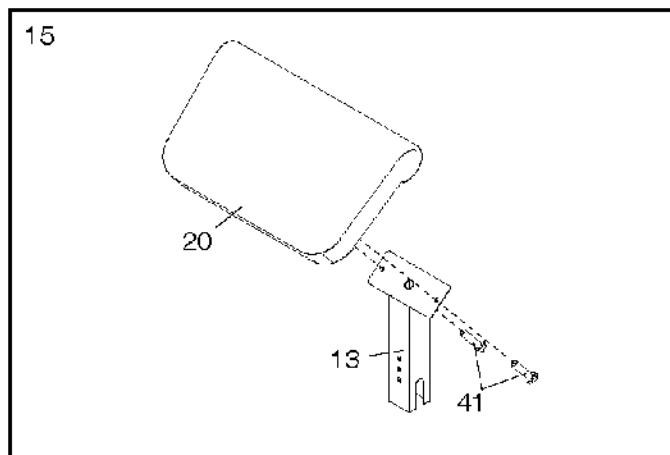


14. Вставьте держатель штанги (39) в правую стойку (4) и закрепите его при помощи блокировочного стержня. Аналогичным образом закрепите на стойке (4) предохранитель (27). Предохранитель должен находиться немного ниже держателя.

Повторите вышеуказанные действия с левой стойкой (на рисунке не показано).

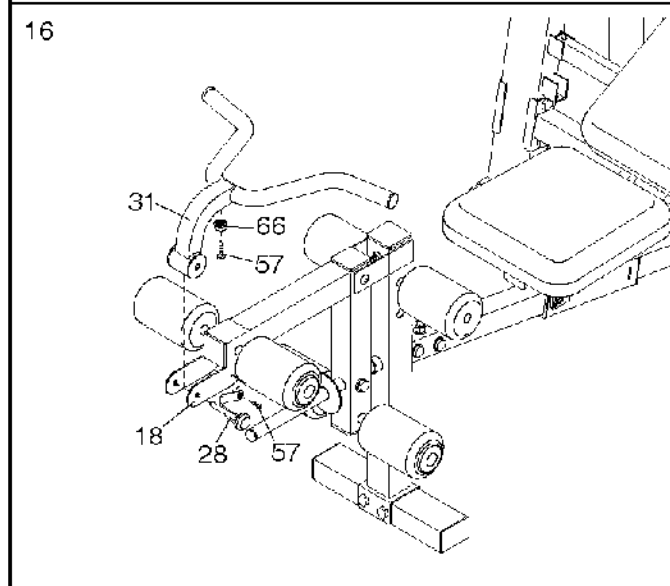


15. Прикрепите парту для бицепса (20) к опоре (13) при помощи двух винтов M6 x 20мм (41).



16. Прикрепите амортизатор (66) к рукоятке (31) при помощи винта M4 x 16мм (57).

Установите рукоятку (31) в паз, расположенный на рычаге (18), совместите отверстия на деталях и зафиксируйте конструкцию при помощи штифта (28). После этого закрепите ремешок штифта к рычагу при помощи винта M4 x 16мм (57).



17. По завершению сборки проверьте, чтобы все составные части тренажёра были надёжно закреплены. Использование дополнительных опций описано в следующем разделе - РЕГУЛИРОВКА ТРЕНАЖЁРА.

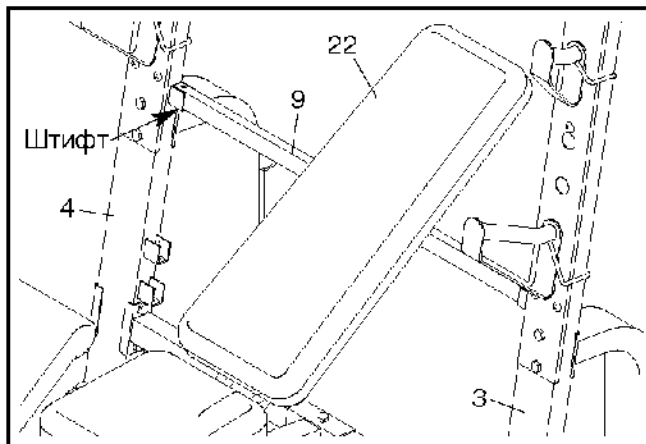
РЕГУЛИРОВКА ТРЕНАЖЁРА

В данном разделе представлены основные правила и рекомендации по регулировке тренажёра. Также см. прилагаемые инструкции по выполнению упражнений для получения информации о правильном способе выполнения каждого упражнения.

Каждый раз при использовании тренажёра проверяйте, чтобы все детали были прочно закреплены. Немедленно заменяйте любые износившиеся детали. Тренажёр можно чистить влажной тканью и мягким, неабразивным чистящим средством. Не используйте растворители.

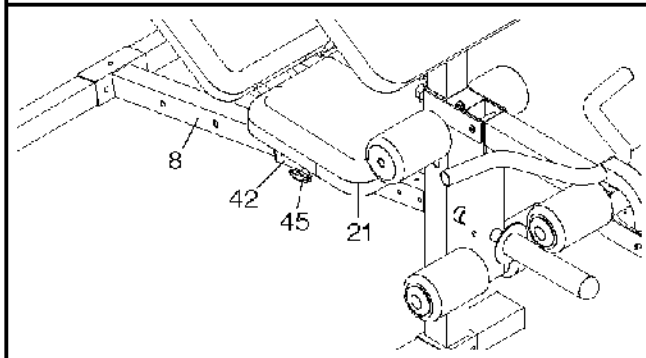
РЕГУЛИРОВКА СПИНКИ

Перед тем, как приступить к регулировке спинки (22), сначала настройте положение сиденья (см. РЕГУЛИРОВКА ПОЛОЖЕНИЯ СИДЕНЬЯ). Затем установите опору (9) на нужную вам высоту. Убедитесь, что штифты на опоре (9) закреплены на стойках (3, 4). После этого опустите спинку на опору.



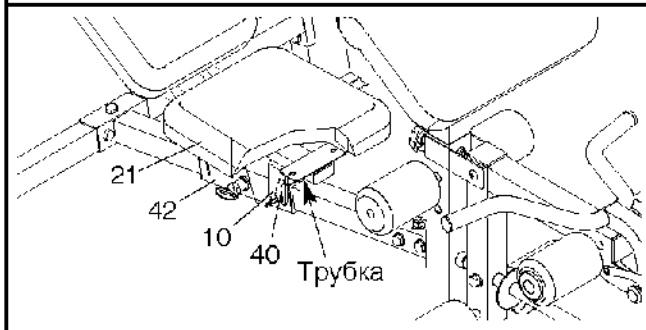
РЕГУЛИРОВКА ПОЛОЖЕНИЯ СИДЕНЬЯ

Для того, чтобы передвинуть сиденье (21), вам потребуется ослабить Т-образную ручку (45), чтобы каретка сиденья (42) могла свободно перемещаться по главной раме (8). Передвиньте каретку (42) в нужное вам положение и зафиксируйте конструкцию, установив ручку (45) в одно из отверстий на раме (8). После этого затяните ручку.



РЕГУЛИРОВКА НАКЛОНА СИДЕНЬЯ

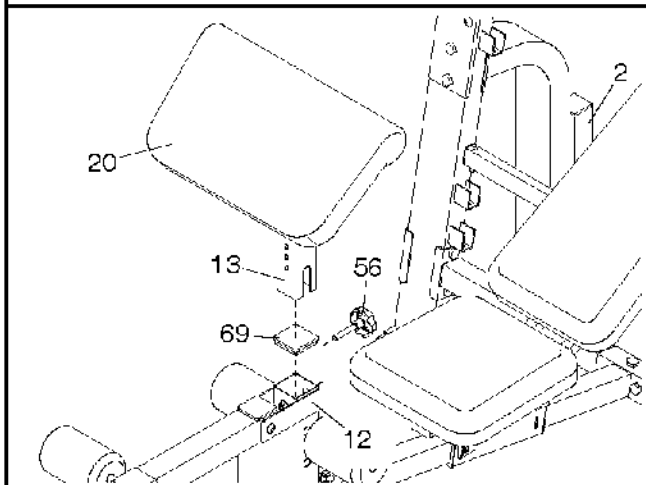
Для регулировки наклона сиденья (21), выньте штифт (40) и установите его в другие отверстия в держателе (10) и каретке (42).



КРЕПЛЕНИЕ ПАРТЫ ДЛЯ БИЦЕПСА

Для того, чтобы прикрепить лопатку для бицепса к тренажёру, необходимо сначала отсоединить заглушку 64мм (69) от передней ножки (12). Затем установите опору (13) в ножку, совместите отверстия на деталях и закрепите конструкцию при помощи фиксатора (56). **Убедитесь, что фиксатор надёжно затянут.**

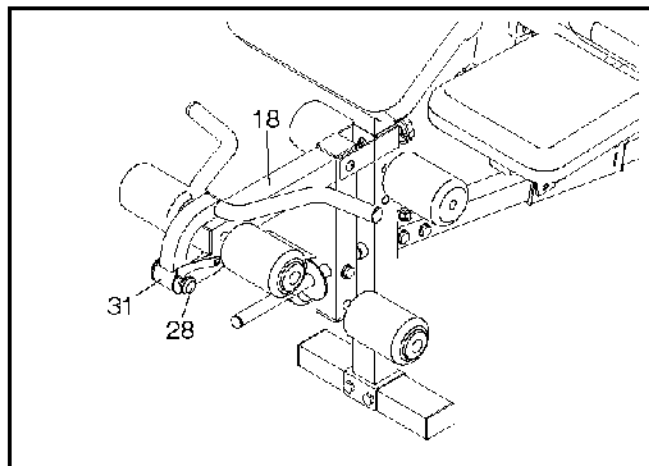
Если при работе с тренажёром лопатка для бицепса (20) не требуется, отсоедините опору (13) от передней ножки (12) и установите её на трубку на правом заднем стабилизаторе (2). Затем установите заглушку 64мм (69) на переднюю ножку.



КРЕПЛЕНИЕ РУКОЯТКИ

Чтобы закрепить рукоятку (31) на тренажёре, воспользуйтесь штифтом (28). Для этого установите рукоятку (31) в паз, расположенный на рычаге (18), совместите отверстия на деталях и вставьте в них штифт (28).

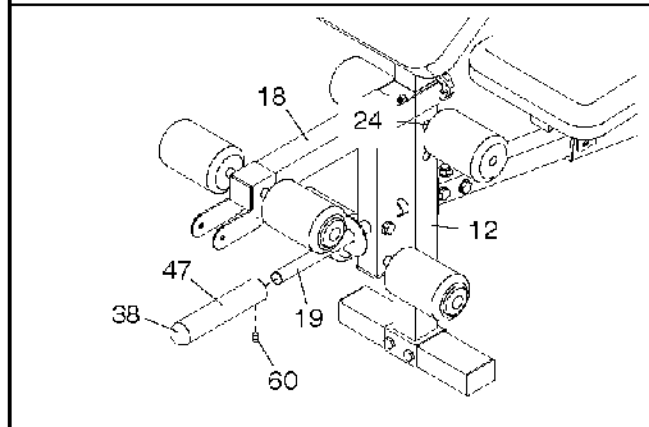
Примечание: Для того, чтобы воспользоваться рычагом для сгибания и разгибания ног (18), требуется сначала отсоединить рукоятку (31).



УСТАНОВКА ГРУЗОВ НА РЫЧАГ

Для использования рычага (18) установите на держатель (19) необходимое количество грузов (не входят в комплект) и зафиксируйте их положение при помощи маленького пружинного зажима (на рисунке не показано).

Для использования олимпийских весов установите на адаптер (47) заглушку (38), а сам адаптер (47) закрепите на держателе (19) при помощи винта M8 x 10мм (60). Убедитесь, что винт установлен снизу адаптера (47). Фиксируйте грузы при помощи большого пружинного зажима (на рисунке не показано).



Для выполнения упражнений на разгибание ног трубка (24), обозначенная на рисунке справа, должна находиться в верхнем отверстии передней ножки (12), а для выполнения упражнений на сгибание ног - в нижнем отверстии.

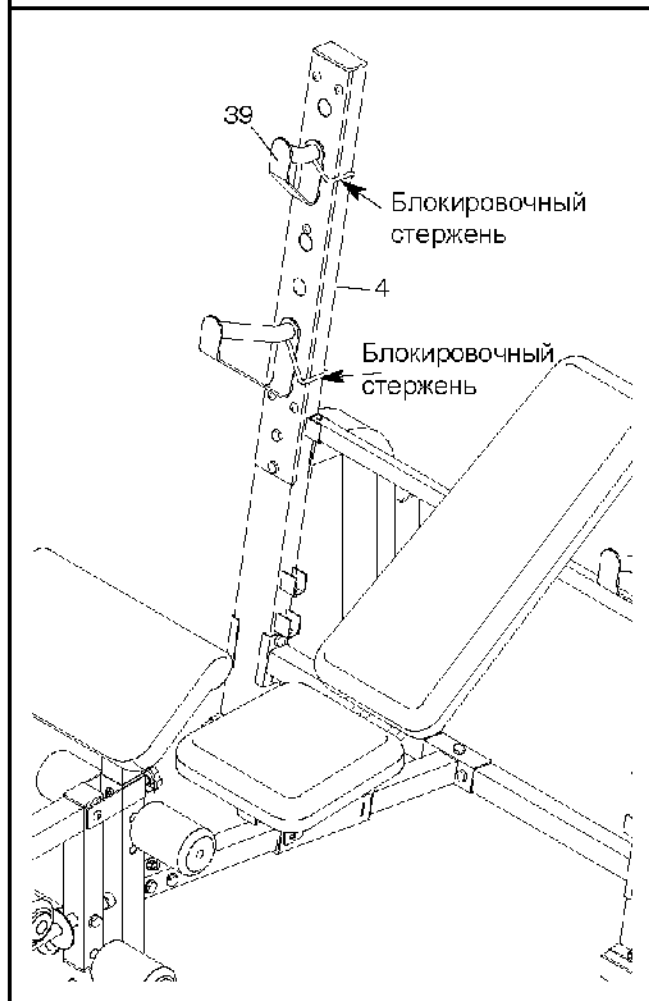
▲ВНИМАНИЕ: Общая нагрузка на держатель (19) не должна превышать 70 кг. Обязательно фиксируйте грузы на держателе при помощи пружинных зажимов (51, 52).

РЕГУЛИРОВКА ДЕРЖАТЕЛЕЙ ШТАНГИ

Для выполнения упражнений со штангой (штанга в комплект не входит) отрегулируйте сначала положение держателей (39), на которые будет устанавливаться штанга, и предохранителей (27). Чтобы зафиксировать положение указанных деталей, воспользуйтесь блокировочными стержнями.

Примечание: Для выполнения приседаний со штангой держатели (39) и предохранители (27) следует установить с другой стороны стоек (3, 4).

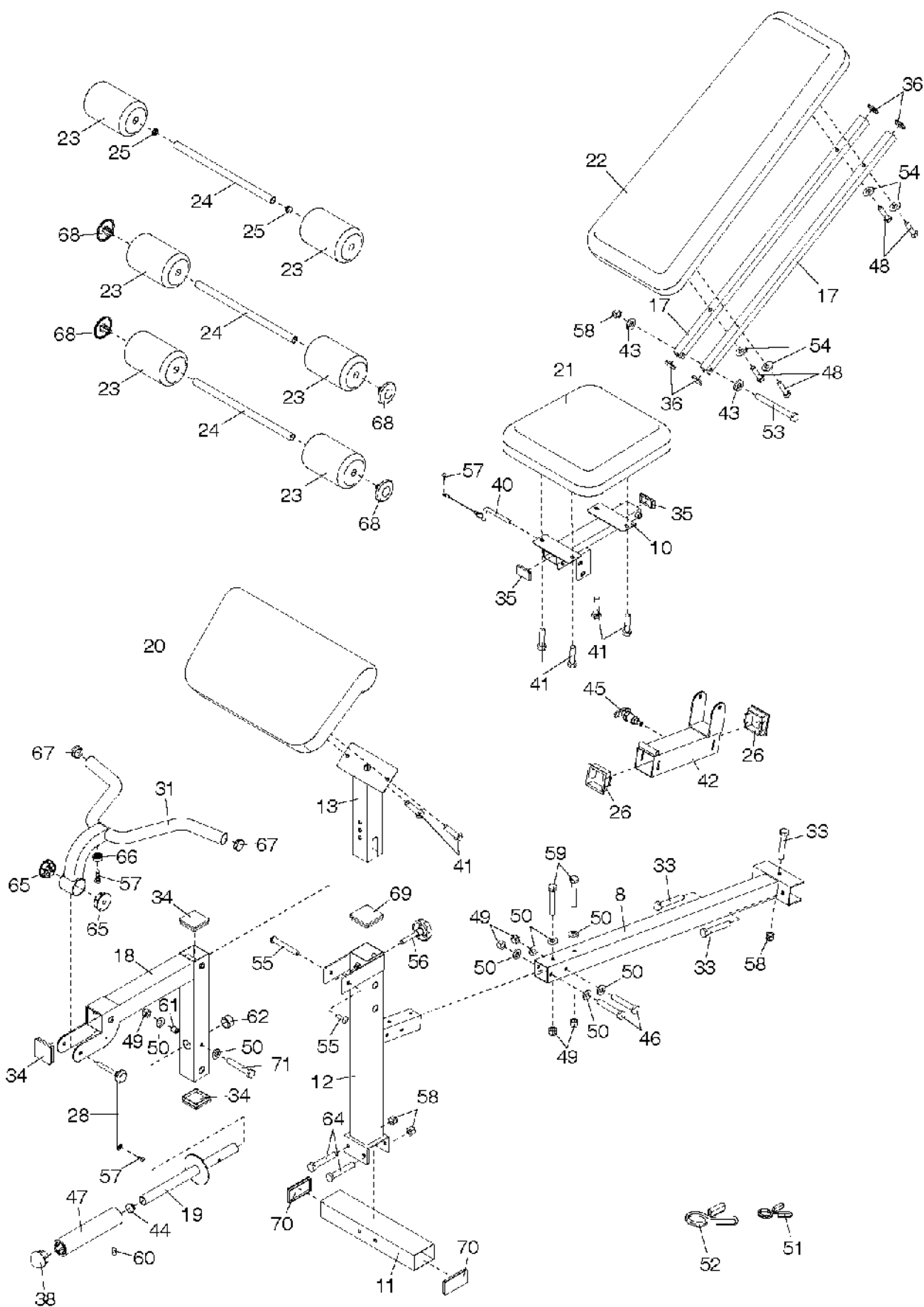
▲ВНИМАНИЕ: Следите за тем, чтобы оба держателя (39) и предохранителя (27) всегда располагались на одной высоте. Перед тем, как устанавливать штангу на держатели, убедитесь, что они надёжно зафиксированы на стойках (3, 4).



СПЕЦИФИКАЦИЯ - Модель D1606

№	Кол-во	Наименование	№	Кол-во	Наименование
1	1	Левый задний стабилизатор	39	2	Держатель штанги
2	1	Правый задний стабилизатор	40	1	Штифт
3	1	Левая стойка	41	6	Винт М6 х 20мм
4	1	Правая стойка	42	1	Каретка сиденья
5	1	Перекладина	43	4	Шайба М10
6	1	Опора левой стойки	44	2	Круглая заглушка 25мм
7	1	Опора правой стойки	45	1	"Т"-образная ручка
8	1	Главная рама	46	2	Болт М8 х 65мм
9	1	Регулируемая опора спинки	47	1	Адаптер под олимпийские веса
10	1	Держатель сиденья	48	4	Винт М6 х 40мм
11	1	Передний стабилизатор	49	5	Контргайка М8
12	1	Передняя ножка	50	8	Шайба М8
13	1	Опора парты для бицепса	51	1	Пружинный зажим (маленький)
14	4	Болт М10 х 120мм	52	1	Пружинный зажим (большой)
15	2	Крепёжная пластина	53	1	Болт М10 х 145мм
16	2	Защитная накладка на стойку	54	4	Шайба М6
17	2	Рама спинки	55	1	Набор болтов М10 х 70мм
18	1	Рычаг для сгибания/разгибания ног	56	1	Фиксатор
19	1	Держатель грузов	57	13	Винт М4 х 16мм
20	1	Парта для бицепса	58	22	Контргайка М10
21	1	Сиденье	59	2	Болт М8 х 60мм
22	1	Спинки	60	1	Установочный винт М8 х 10мм
23	6	Валик	61	1	Распорная втулка 17мм х 9мм
24	3	Трубка для валиков	62	1	Круглая заглушка 25мм
25	2	Круглая заглушка 19мм	63	1	Квадратная заглушка 50мм
26	2	Квадратная втулка	64	2	Болт М10 х 95мм
27	2	Предохранитель	65	2	Втулка
28	1	Штифт	66	1	Амортизатор
29	8	Каретный болт М10 х 60мм	67	6	Круглая заглушка 32мм
30	4	Болт М10 х 65мм	68	4	Заглушка
31	1	Рукоятка	69	1	Квадратная заглушка 64мм
32	2	Заглушка 25мм х 40мм	70	2	Заглушка 50мм х 75мм
33	3	Болт М10 х 70мм	71	1	Болт М8 х 70мм
34	3	Квадратная заглушка 57мм			
35	2	Заглушка 25мм х 50мм			
36	4	Квадратная заглушка 25мм			
37	6	Заглушка 50мм х 100мм			
38	1	Круглая заглушка 48мм			

СБОРОЧНЫЙ ЧЕРТЁЖ А - Модель D1606



СБОРОЧНЫЙ ЧЕРТЁЖ Б - Модель №D1606

