

Инструкция

Скамья прямая горизонтальная DHZ Fitness Flat Bench A-3036

Полезные ссылки:

[Скамья прямая горизонтальная DHZ Fitness Flat Bench A-3036 - смотреть на сайте](#)

6. ГАРАНТИЙНЫЕ ОБЯЗАТЕЛЬСТВА

Гарантия вступает в силу с даты продажи Товара. Гарантия на Товар действует при условии соблюдения всех правил эксплуатации и при условии проведения регулярного технического обслуживания. (Правила эксплуатации и условия проведения технического обслуживания смотри в гарантийном талоне.) Ответственность за регулярное и своевременное техническое обслуживание возлагается на владельца Товара.

Изготовитель оставляет за собой право на внесение изменений в конструкцию и комплектацию изделия, не отраженных в тексте паспорта, не влияющих на его эксплуатационные качества.

Срок гарантийного обслуживания			
Конструктивная стальная рама	Фурнитура (пластиковые и резиновые элементы)	Обивка, рукоятки и другие детали	Подшипники
1 год	6 месяцев	6 месяцев	-

7. СВЕДЕНИЯ О ПРИЕМКЕ

Дата выпуска	
Дата продажи	

Печать организации поставщика / производителя

М.П.

Поставщик / производитель: ООО «СПОРТ СЕРВИС»
Юридический адрес: 634050, г. Томск, ул. Берёзовая, 2/2 стр. 3,
тел./факс: (3822) 799-699, 8-800-200-66-36
E-mail: service@zavodsporta.ru
Сайт: www.zavodsporta.ru

ZSO ЗАВОД
СПОРТИВНОГО
ОБОРУДОВАНИЯ

ПАСПОРТ

A-3036

Скамья прямая горизонтальная
(Flat Bench)



1. ВВЕДЕНИЕ

Техническое описание предназначено для изучения конструкции скамьи прямой (горизонтальной) для зала – далее Товар. Оно содержит технические данные, необходимые для обеспечения правильной его эксплуатации.

2. НАЗНАЧЕНИЕ

Простая, надежная и незаменимая горизонтальная скамья на сварной раме с мягким покрытием – оптимальное решение для зала. Предназначена для выполнения различных упражнений со свободными весами. Схема сборки скамьи представлена на **РИС. 1**.

3. ТЕХНИЧЕСКИЕ ХАРАКТЕРИСТИКИ

Длина, мм	1350
Ширина, мм	700
Высота, мм	430
Вес, кг	30
Максимальная нагрузка, кг	400

Несущая конструкция изготовлена из профиля 100 x 50 мм, толщина стенки 3 мм. Конструкция опор повышает устойчивость скамьи. Скамья изготовлена из прочных материалов и имеет достаточную жесткость. Скамья оснащена колесиками для удобного перемещения по залу.

4. КОМПЛЕКТ ПОСТАВКИ

№	Наименование	Кол-во, шт.
1	Корпус	1
2	Ножка	1
3	Сиденье	1
4	Колпачок с шайбой	4
5	Болт M12x35	4
6	Шайба пружинная M12	4
7	Болт M8x80	4
8	Шайба плоская 8	4
9	Опора	3
10	Винт M10x20	3

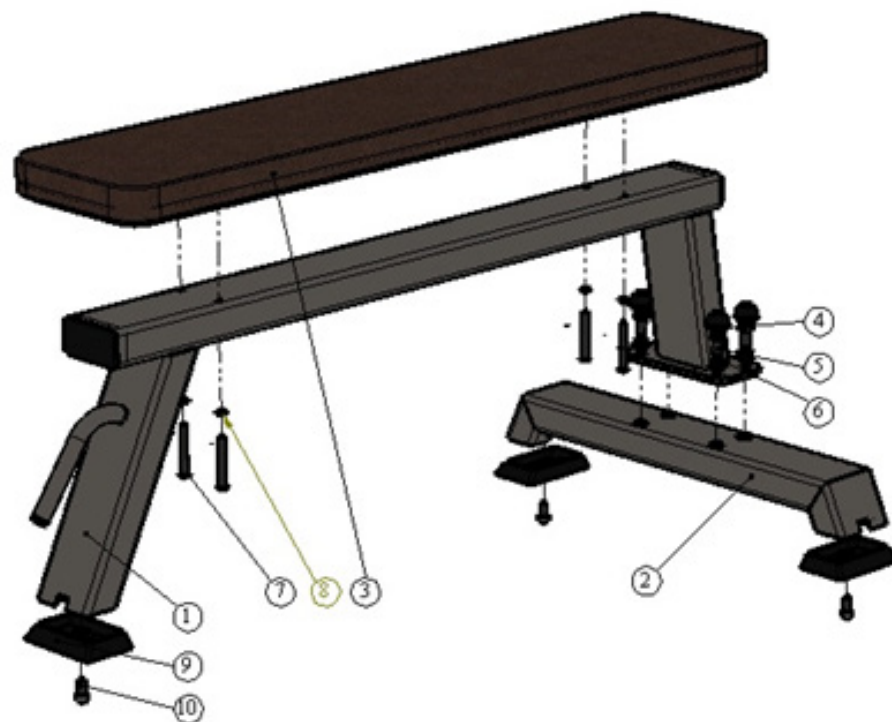


РИС. 1.

5. МЕРЫ БЕЗОПАСНОСТИ

Перед началом работы проверить все крепежные соединения, правильность сборки и надежность установки изделия. Эксплуатация изделия при неисправных или ослабленных элементах крепления не допускается. Периодически проверяйте состояние скамьи, рама не должна иметь трещин, чехол сиденья должен быть целый. При обнаружении каких-либо неисправностей эксплуатацию прекратить до полного их устранения.