

Инструкция

Скамья силовая универсальная Unix Fit Bench 130P

Полезные ссылки:

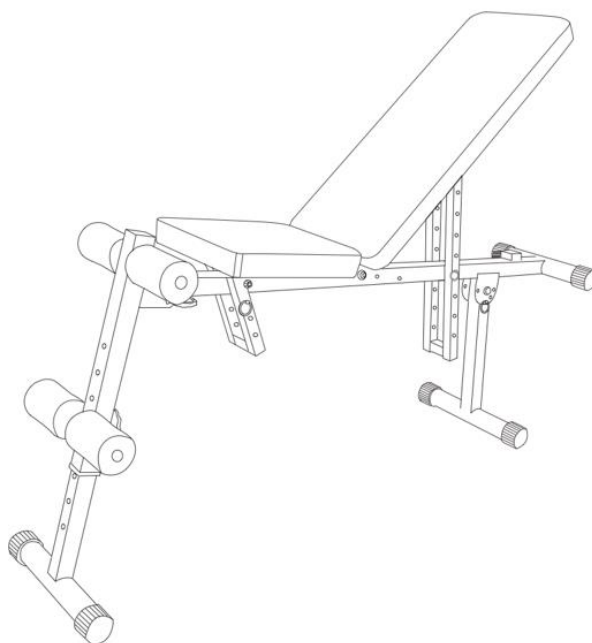
[Скамья силовая универсальная Unix Fit Bench 130P - смотреть на сайте](#)

[Скамья силовая универсальная Unix Fit Bench 130P - читать отзывы](#)



РУКОВОДСТВО ПОЛЬЗОВАТЕЛЯ

Скамья регулируемая UNIXFIT BENCH 130P



Примечание. Производитель оставляет за собой право модифицировать устройства по мере необходимости и не уведомлять об этом пользователей. Все зависит от конкретной модели продукта.

Рады приветствовать вас, пользователи продукции UNIXFIT!

Мы благодарны, что ваш выбор был остановлен на тренажёре нашего бренда.

Для того чтобы обеспечить вашу максимальную сохранность, команда **UNIXFIT** просит вас с вниманием отнестись к изучению инструкции перед использованием тренажёра! В случае если инструкция в дальнейшем будет потеряна, её всегда можно найти на официальном сайте.

UNIXFIT заботится о своих покупателях и всегда готова ответить вам на все возникшие вопросы, в том числе и по эксплуатации товара, - для этого достаточно обратиться к продавцу или дилеру, у которого он был приобретен.

Уверены, вы с удовольствием будете пользоваться товарами нашего бренда! Помните, что регулярные занятия спортом способствуют улучшению вашего физического состояния, а также влияют на выработку эндорфинов. С брендом UNIXFIT вы можете быть уверены, что ваше тело на долгие годы останется подтянутым и красивым.

Мы постоянно развиваемся и предлагаем нашим клиентам самые современные и лучшие технологии на рынке. Все тренажёры бренда UNIXFIT много лет пользуются популярностью не только у взрослых, но и у их детей. Для того, чтобы изучить полный ассортимент продукции, перейдите на наш официальный сайт, наведя камеру на QR-код.



Список деталей

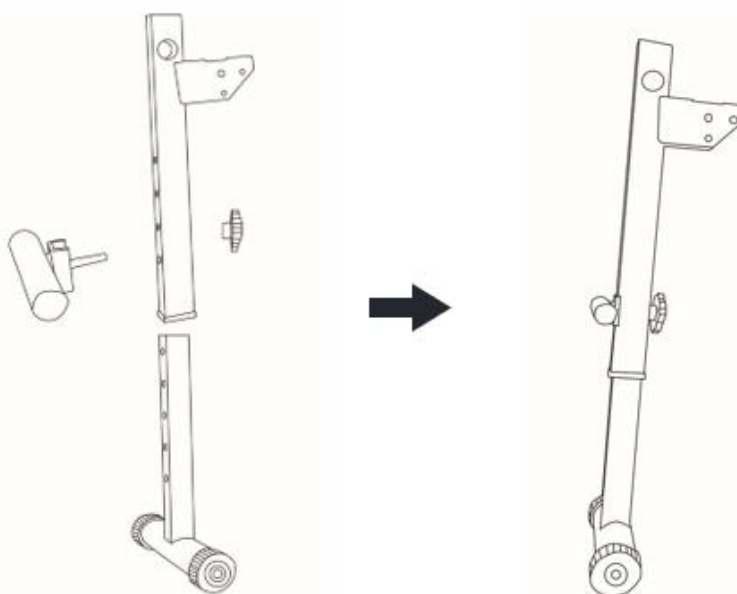
1  Передняя рама 1 шт	2  Передняя опора 1 шт	3 Уже установлено  Основная рама 1 шт	4 Уже установлено  Задняя рама 1 шт	5 Уже установлено  Трубка сиденья 2 шт
6 Уже установлено  Регулируемая рама сиденья 1 шт	7 Уже установлено  Трубка спинки 2 шт	8 Уже установлено  Регулируемая рама спинки 1 шт	9  Мягкая накладка регул. 1 шт	10  Мягкая накладка 1 шт
11 Уже установлено  Сиденье 1 шт	12 Уже установлено  Спинка 1 шт	13  Мягкая накладка коротк. 4 шт	14  Быстросъем. штифт (кор.) 1 шт	15  Быстросъем. штифт (длин.) 1 шт
16 Уже установлено  Круглая заглушка 25 мм 4 шт	17 Уже установлено  Квадратная заглушка 25 мм 8 шт	18 Уже установлено  Квадратная заглушка 38 мм 2 шт	19 Уже установлено  Круглая заглушка 45 мм 6 шт	20  Гайка M8 2 шт
21 Уже установлено  Шестигранный винт M10X190мм 2 шт	22  Шестигранный винт M10X55 мм 1 шт	23 Уже установлено  Шестигранный винт M8X40мм 8 шт	24  Каретный винт M8X55 мм 1 шт	25  Шайба M10 4 шт
26 Уже установлено  Шайба M8 8 шт	27  Нейлоновая гайка M10 1 шт	28 Уже установлено  Нейлоновая гайка M8 4 шт		

Инструкция по установке

Шаг 1: разложите основную раму.

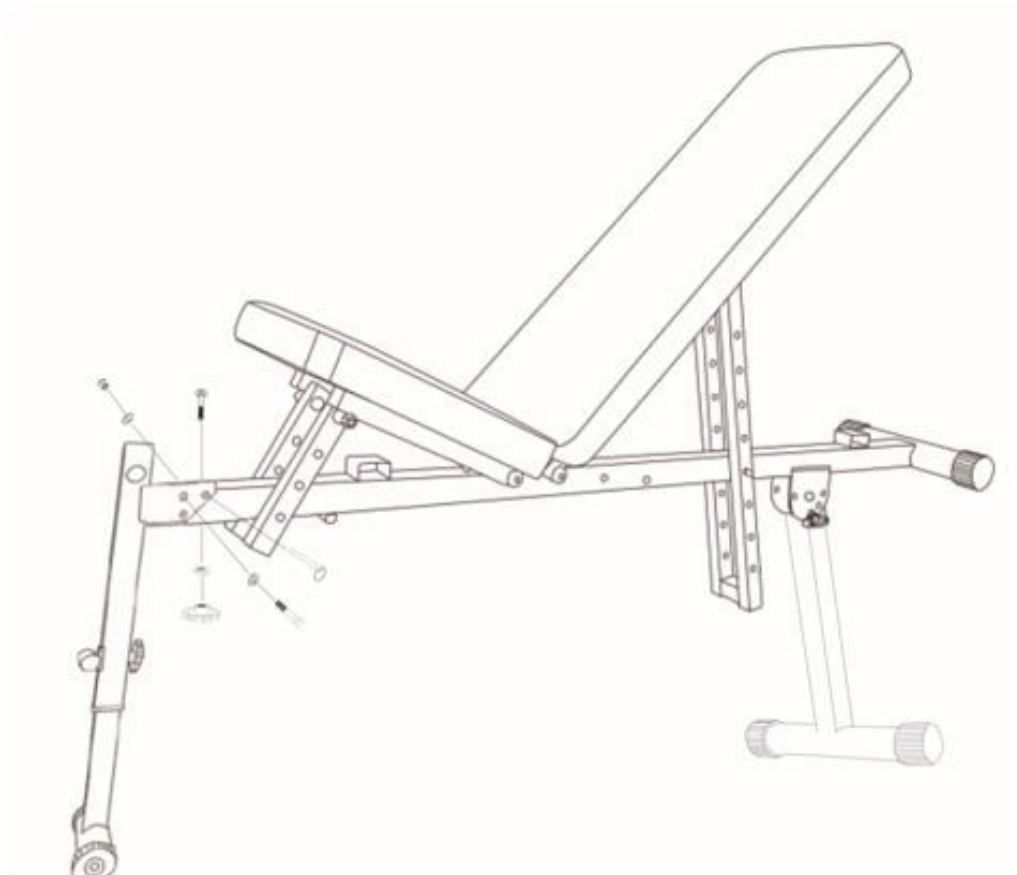


Шаг 2: закрепите мягкую регулируемую накладку, используя 1 гайку М8 и 1 шайбу М10.



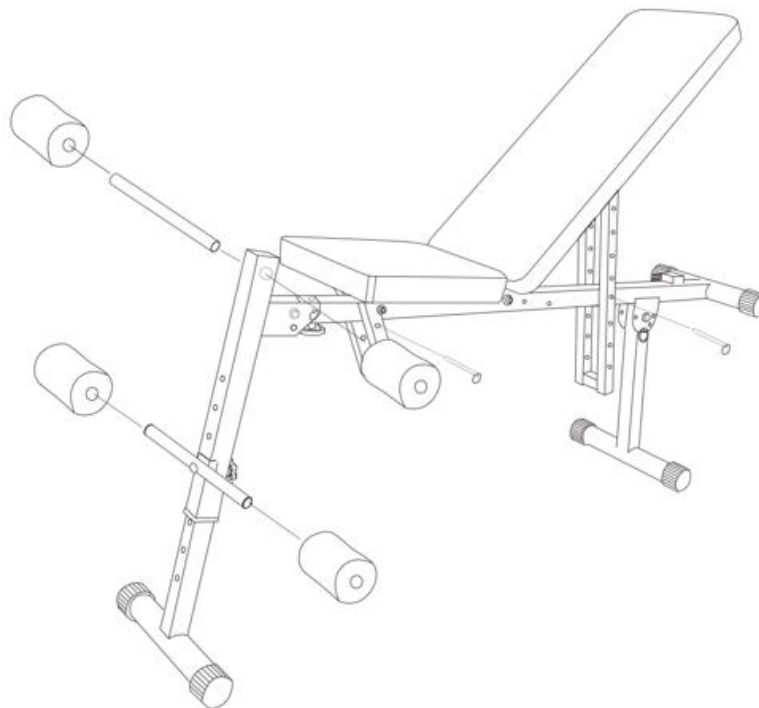
Шаг 3: вставьте переднюю опору в основную раму, используя 1 винт M8X55, 1 гайку M8 и 1 шайбу M10. Затем используйте 1 винт M10X55, 2 шайбы M10 и 1 гайку M10 для регулировки положения.

Окончательно зафиксируйте конструкцию с помощью короткого быстросъемного штифта.

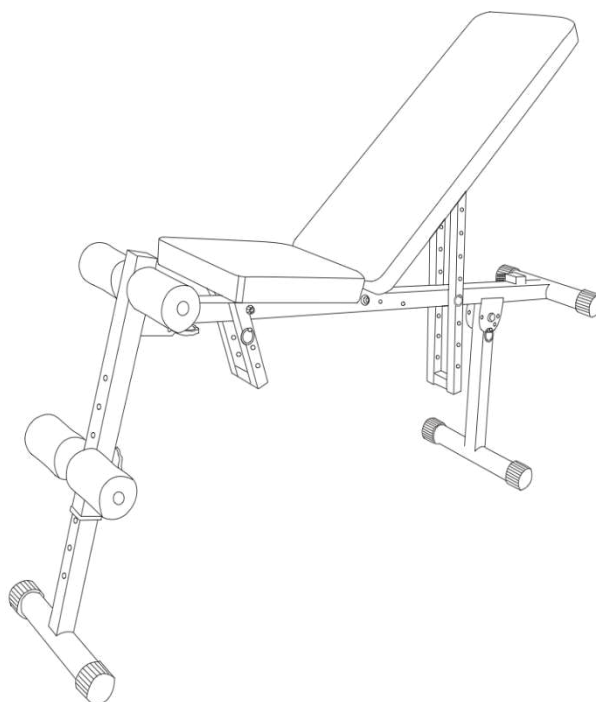


Шаг 4: вставьте два длинных штифта в регулируемую раму сиденья и спинки, соответственно.

Закрепите регулируемую мягкую накладку на передней раме. Затем разместите оставшиеся накладки, как показано на рисунке.

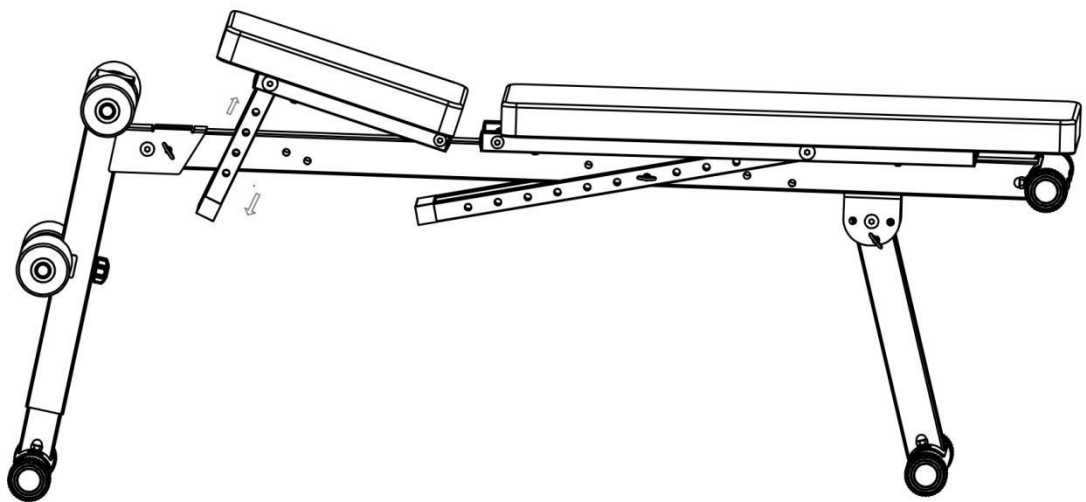
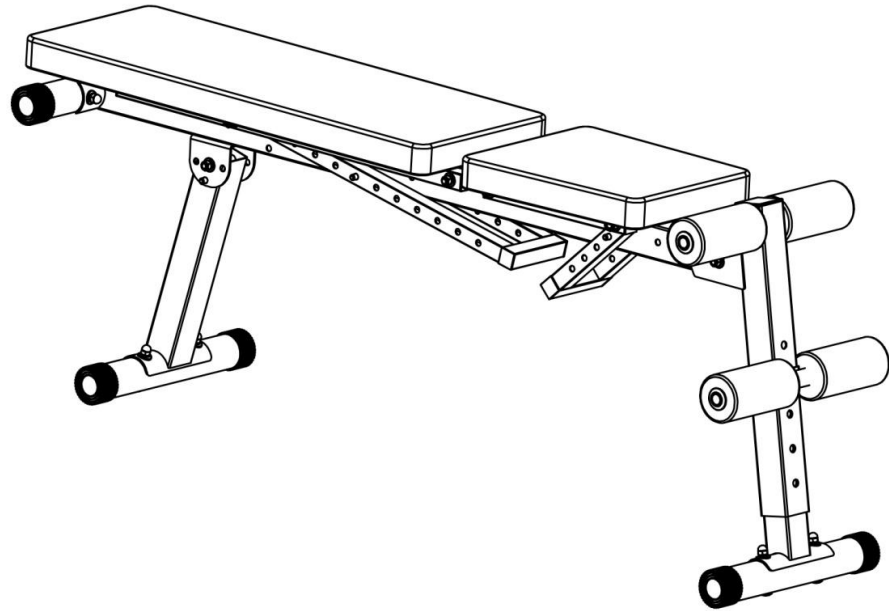


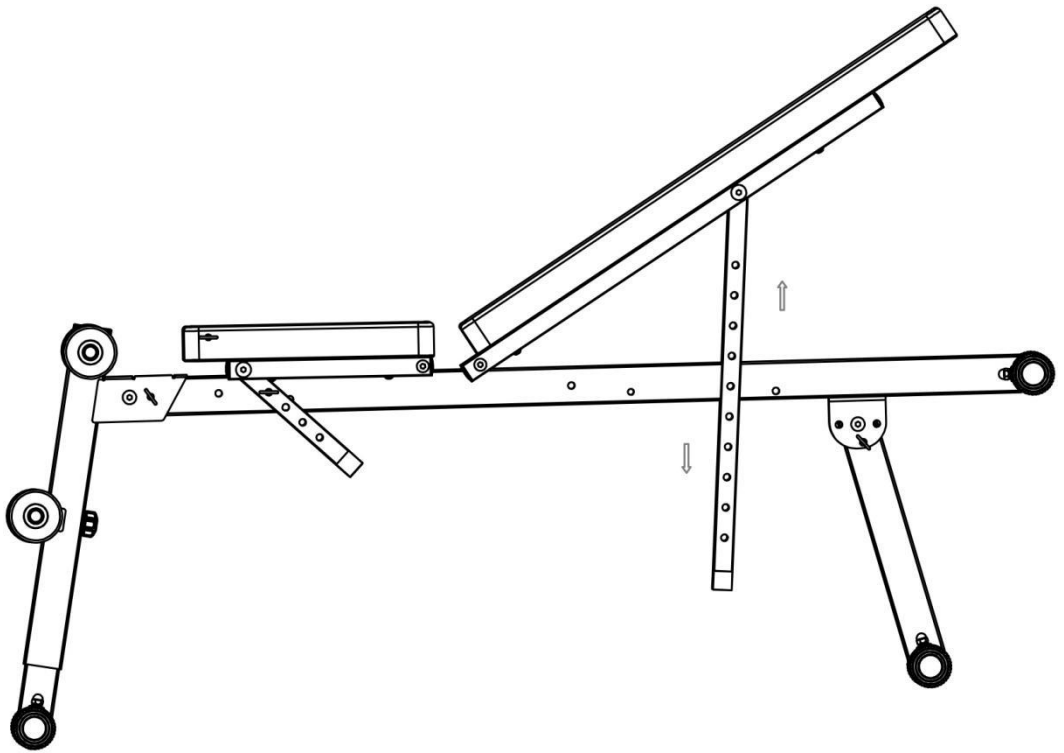
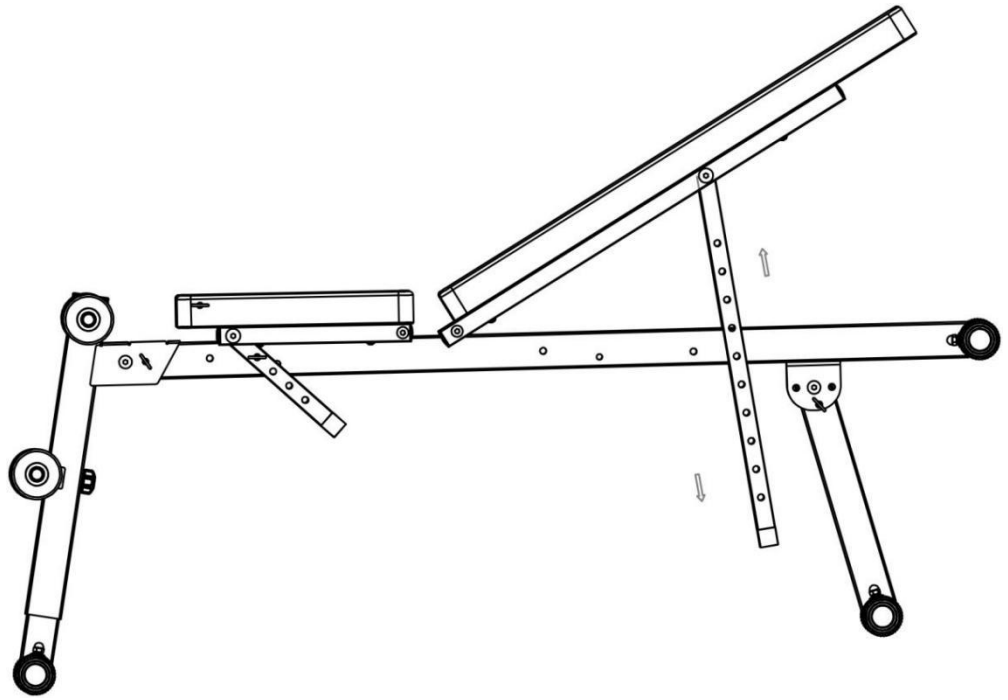
На этом установка завершена!

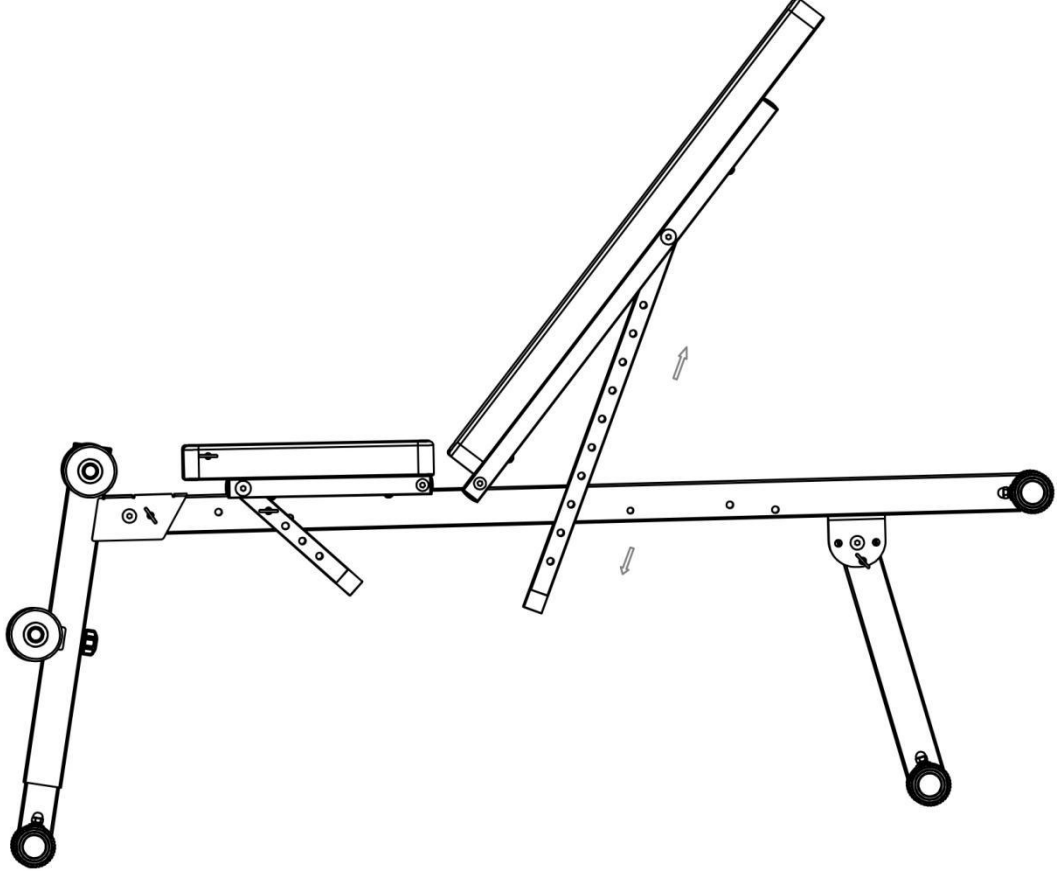
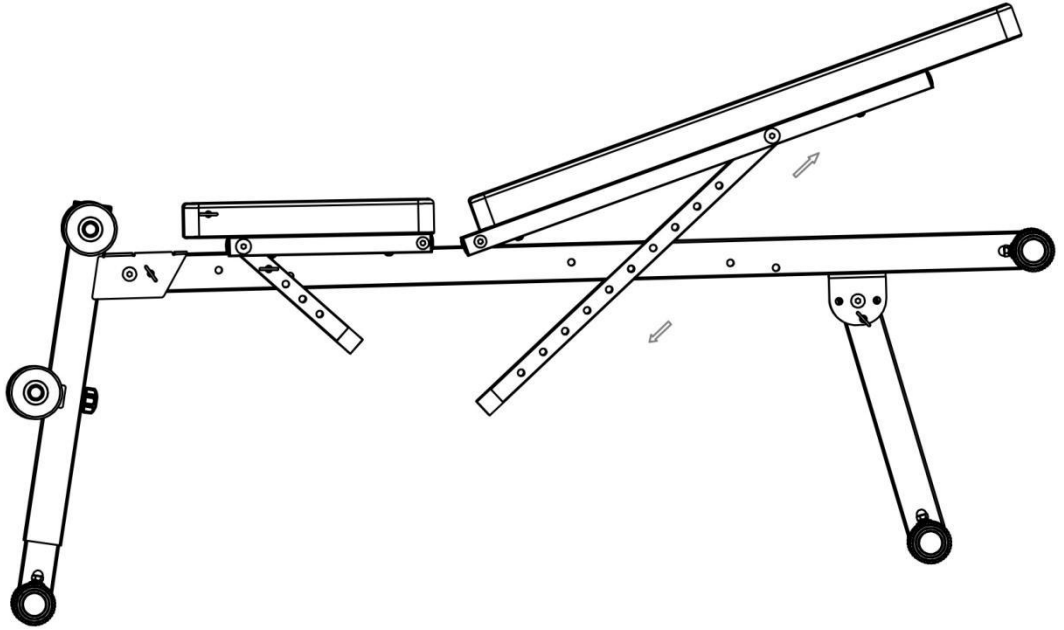


ПОЛОЖЕНИЕ СКАМЬИ

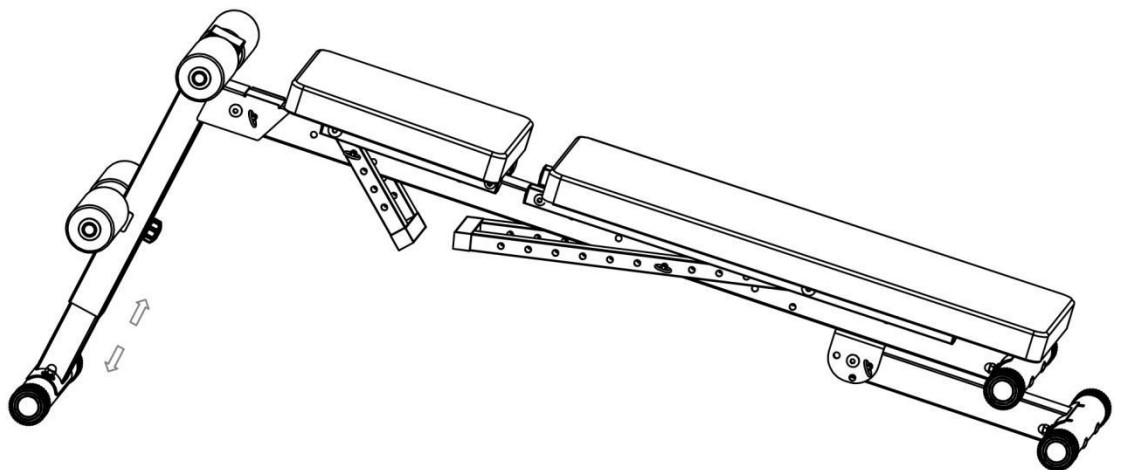
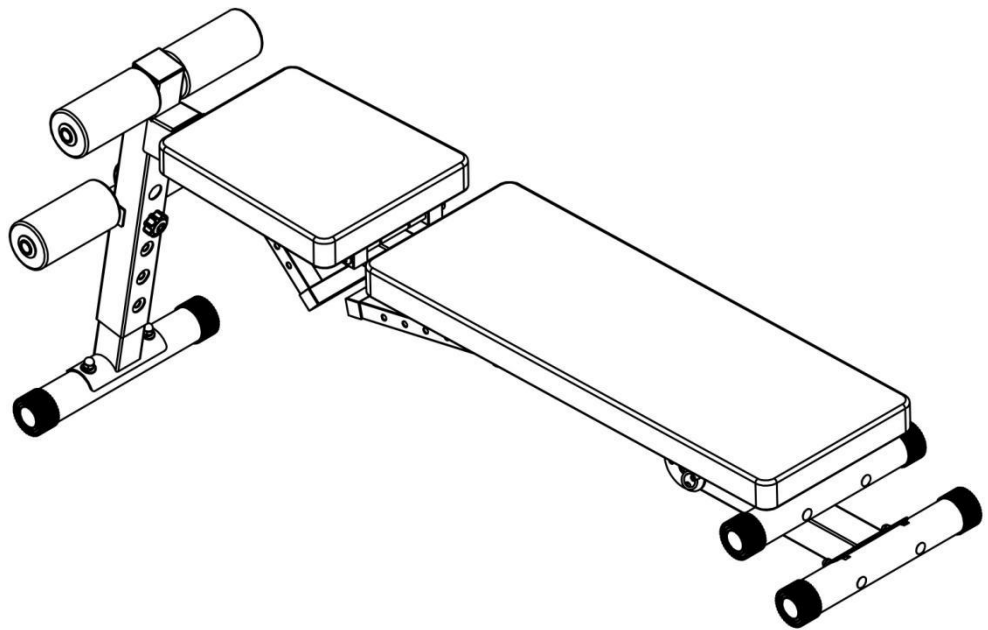
СТАНДАРТНОЕ ГОРИЗОНТАЛЬНОЕ ПОЛОЖЕНИЕ РАМЫ







НАКЛОННОЕ ПОЛОЖЕНИЕ РАМЫ



ОБСЛУЖИВАНИЕ

ВАЖНО:

Безопасное и эффективное использование может быть достигнуто только в том случае, если оборудование правильно собрано, обслуживается и используется. Это ваша ответственность следить за тем, чтобы тренажер регулярно обслуживался. Любые изношенные и/или поврежденные компоненты следует заменить перед продолжением использования оборудования. Оборудование может использоваться и храниться только внутри помещения. Продолжительное воздействие погодных условий, перепадов температуры и влажности может серьезно повлиять на работоспособность тренажера, подвижные узлы и другие компоненты.

Ежедневное обслуживание:

- Удаляйте пот и влагу после каждого использования.
- Выполните проверку всех крепежей, связанных с движущимися узлами тренажера, при необходимости затяните.
- Проверьте подвижность узлов оборудования, при необходимости смажьте.
- Протрите пластиковые части тренажера влажной тряпкой, протрите металлические части тренажера сухой тряпкой. Не используйте чистящие средства для очистки тренажера.

Еженедельное обслуживание:

- Тщательно проверьте узлы тренажера: гайки, болты, винты и движущиеся части, такие как движущийся маховик, сидение/спинка, опорный стержень и т.д.. При необходимости затяните или замените деталь.

Ежемесячное обслуживание:

- Проверьте основание и внутренние рабочие компоненты на предмет износа и/или повреждения, произведите обслуживание или замените при необходимости.