

Инструкция

Скамья-стойка домкратная для жима лежа со страховочными упорами Olympic Bench DHZ Fitness A-3146

Полезные ссылки:

[Скамья-стойка домкратная для жима лежа со страховочными упорами Olympic Bench DHZ Fitness A-3146 - смотреть на сайте](#)

Изготовитель оставляет за собой право на внесение изменений в конструкцию и комплектацию изделия, не отраженных в тексте паспорта, не влияющих на его эксплуатационные качества.

Конструктивная стальная рама	Фурнитура (пластиковые и резиновые элементы)	Обивка, рукоятки и другие детали	Подшипники
1 год	6 месяцев	6 месяцев	-

7. СВЕДЕНИЯ О ПРИЕМКЕ

Дата выпуска	
Дата продажи	

Печать организации поставщика / производителя

М.П.

ZSO ЗАВОД
СПОРТИВНОГО
ОБОРУДОВАНИЯ

ПАСПОРТ

А-3146 Скамья-стойка домкратная
для жима лежа со страховочными упорами
Olimpic Bench



Поставщик / производитель: ООО «СПОРТ СЕРВИС»
Юридический адрес: 634050, г. Томск, ул. Берёзовая, 2/2 стр. 3,
тел./факс: (3822) 799-699, 8-800-200-66-36
E-mail: service@zavodsporta.ru
Сайт: www.zavodsporta.ru

1. ВВЕДЕНИЕ

Техническое описание предназначено для изучения конструкции скамьи-стойки для жима лежа – далее Товар. Оно содержит технические данные, необходимые для обеспечения правильной его эксплуатации.

2. НАЗНАЧЕНИЕ

Классический вариант тренажера для выполнения упражнения «жим со штангой лежа». Стойка оснащена страховочными упорами с регулировкой по высоте для безопасности спортсменов во время выполнения упражнений. Рычажный механизм позволяет изменять высоту штанги, лежащей на стойке, не снимая ее. Схема сборки скамьи представлена на **РИС. 1**.

3. ТЕХНИЧЕСКИЕ ХАРАКТЕРИСТИКИ

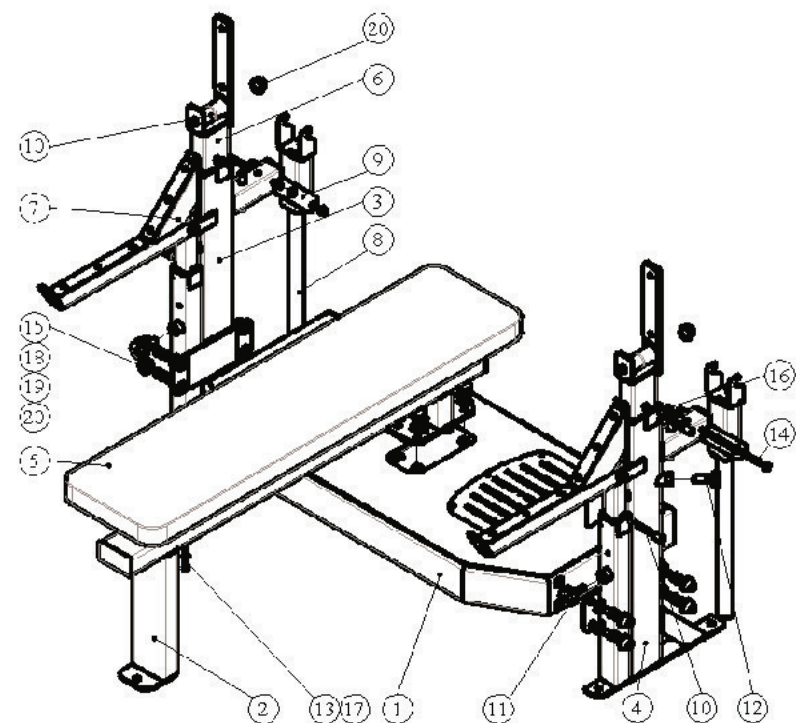
Длина, мм	1455
Ширина, мм	1310
Высота, max мм	1400
Диапазон высоты грифа, мм (шаг 45 мм)	860-1175
Вес, кг	100
Максимальная нагрузка, кг	500

Несущая конструкция изготовлена из профиля 100 x 50 мм, толщина стенки 3 мм, что обеспечивает долговечность и надежность.

4. КОМПЛЕКТ ПОСТАВКИ

№	Наименование	Кол-во, шт.
1	Основание	1
2	Скамья	1
3	Стойка левая	1
4	Стойка правая	1
5	Спинка	1
6	Упор для штанги	2
7	Упор страховочный	2
8	Рычаг	2
9	Пластина	4
10	Палец	6
11	Стопор M12	2
12	Стопор M16	2
13	Болт M8x80	4
14	Болт M10x70	4
15	Болт M12x35	12
16	Гайка самостопорная M10	4
17	Шайба плоская M8	4
18	Шайба пружинная M12	12
19	Шайба под колпачок	12
20	Колпачок для шайбы	14

РИС. 1.



5. МЕРЫ БЕЗОПАСНОСТИ

Перед началом работы проверить все крепежные соединения, правильность сборки и надежность установки изделия. Эксплуатация изделия при неисправных или ослабленных элементах крепления не допускается. Периодически проверяйте состояние скамьи стойки, рама не должна иметь трещин, чехол сиденья должен быть целый. При обнаружении каких-либо неисправностей эксплуатацию прекратить до полного их устранения.

6. ГАРАНТИЙНЫЕ ОБЯЗАТЕЛЬСТВА

Гарантия вступает в силу с даты продажи Товара. Гарантия на Товар действует при условии соблюдения всех правил эксплуатации и при условии проведения регулярного технического обслуживания. (Правила эксплуатации и условия проведения технического обслуживания см. три в гарантийном талоне.) Ответственность за регулярное и своевременное техническое обслуживание возлагается на владельца Товара.