

Инструкция

Скамья-стойка для жима штанги лежа DHZ Olympic Bench A-3043

Полезные ссылки:

[Скамья-стойка для жима штанги лежа DHZ Olympic Bench A-3043 - смотреть на сайте](#)

6. ГАРАНТИЙНЫЕ ОБЯЗАТЕЛЬСТВА

Гарантия вступает в силу с даты продажи Товара. Гарантия на Товар действует при условии соблюдения всех правил эксплуатации и при условии проведения регулярного технического обслуживания. (Правила эксплуатации и условия проведения технического обслуживания см. в гарантийном талоне.) Ответственность за регулярное и своевременное техническое обслуживание возлагается на владельца Товара.

Изготовитель оставляет за собой право на внесение изменений в конструкцию и комплектацию изделия, не отраженных в тексте паспорта, не влияющих на его эксплуатационные качества.

Срок гарантийного обслуживания			
Конструктивная стальная рама	Фурнитура (пластиковые и резиновые элементы)	Обивка, рукоятки и другие детали	Подшипники
1 год	6 месяцев	6 месяцев	-

7. СВЕДЕНИЯ О ПРИЕМКЕ

Дата выпуска	
Дата продажи	

Печать организации поставщика / производителя

М.П.

Поставщик / производитель: ООО «СПОРТ СЕРВИС»
Юридический адрес: 634050, г. Томск, ул. Берёзовая, 2/2 стр. 3,
тел./факс: (3822) 799-699, 8-800-200-66-36
E-mail: service@zavodsporta.ru
Сайт: www.zavodsporta.ru

ZSO ЗАВОД
СПОРТИВНОГО
ОБОРУДОВАНИЯ

ПАСПОРТ

А-3043 Скамья-стойка
для жима штанги лежа (Olympic Bench)



1. ВВЕДЕНИЕ

Техническое описание предназначено для изучения конструкции скамьи стойки для жима лежа – далее Товар. Оно содержит технические данные, необходимые для обеспечения правильной его эксплуатации.

2. НАЗНАЧЕНИЕ

Классический вариант тренажера для выполнения упражнения «жим со штангой лежа». Надежные держатели для штанг, расположенные на двух уровнях, обеспечивают надежное положение снаряда во время тренировки и позволяют заниматься спортсменам различного роста. Держатели для дисков дают возможность оперативно прибавлять или убавлять вес на штанге. Схема сборки скамьи представлена на **РИС. 1.**

3. ТЕХНИЧЕСКИЕ ХАРАКТЕРИСТИКИ

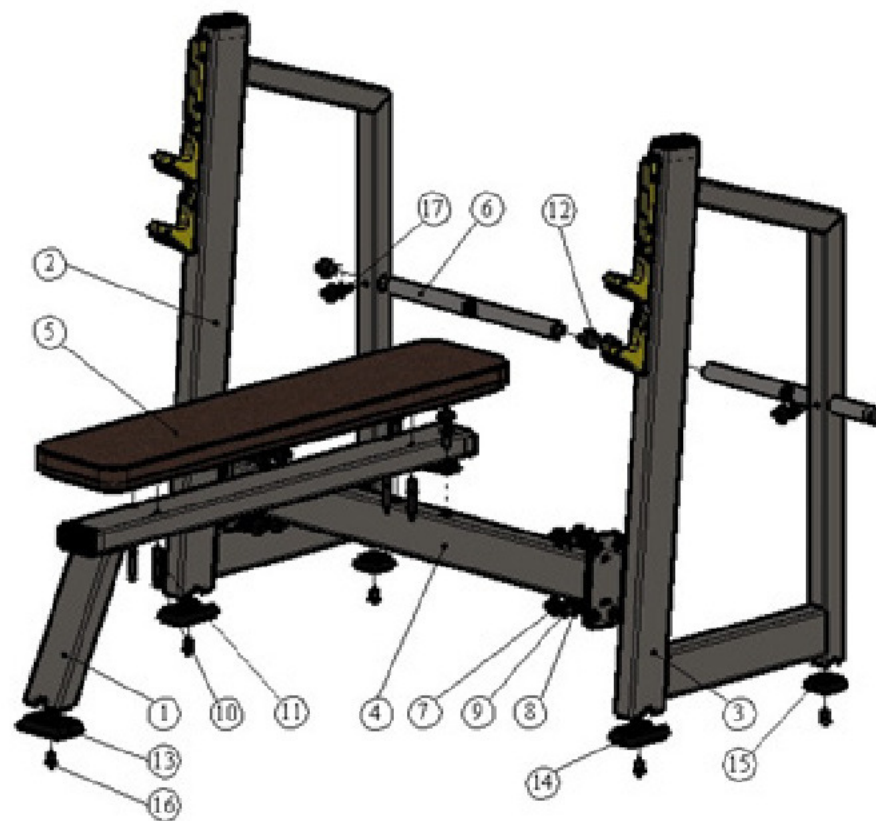
Длина, мм	1720
Ширина, мм	1670
Высота, мм	1240
Вес, кг	70
Максимальная нагрузка, кг	600

Несущая конструкция изготовлена из профиля 100 x 50 мм, толщина стенки 3 мм, что обеспечивает долговечность и надежность. Конструкция опор повышает устойчивость скамьи. Стойка для жима лежа оснащена держателями для дисков.

4. КОМПЛЕКТ ПОСТАВКИ

№	Наименование	Кол-во, шт.
1	Скамья	1
2	Стойка левая	1
3	Стойка правая	1
4	Переключатель	1
5	Сиденье	1
6	Держатель для дисков	2
7	Колпачок с шайбой	12
8	Болт M12x35	12
9	Шайба пружинная M12	12
10	Болт M8x80	4
11	Шайба плоская 8	4
12	Заглушка	4
13	Опора 100x50 поперечная	1
14	Опора 100x50	2
15	Опора 50x50	2
16	Винт M10x20	5
17	Болт M10x30	2

РИС. 1.



5. МЕРЫ БЕЗОПАСНОСТИ

Перед началом работы проверить все крепежные соединения, правильность сборки и надежность установки изделия. Эксплуатация изделия при неисправных или ослабленных элементах крепления не допускается. Периодически проверяйте состояние скамьи стойки, рама не должна иметь трещин, чехол сиденья должен быть целый. При обнаружении каких-либо неисправностей эксплуатацию прекратить до полного их устранения.