

Инструкция

Скамья универсальная DFC D3023G

Полезные ссылки:

[Скамья универсальная DFC D3023G - смотреть на сайте](#)



Скамья универсальная

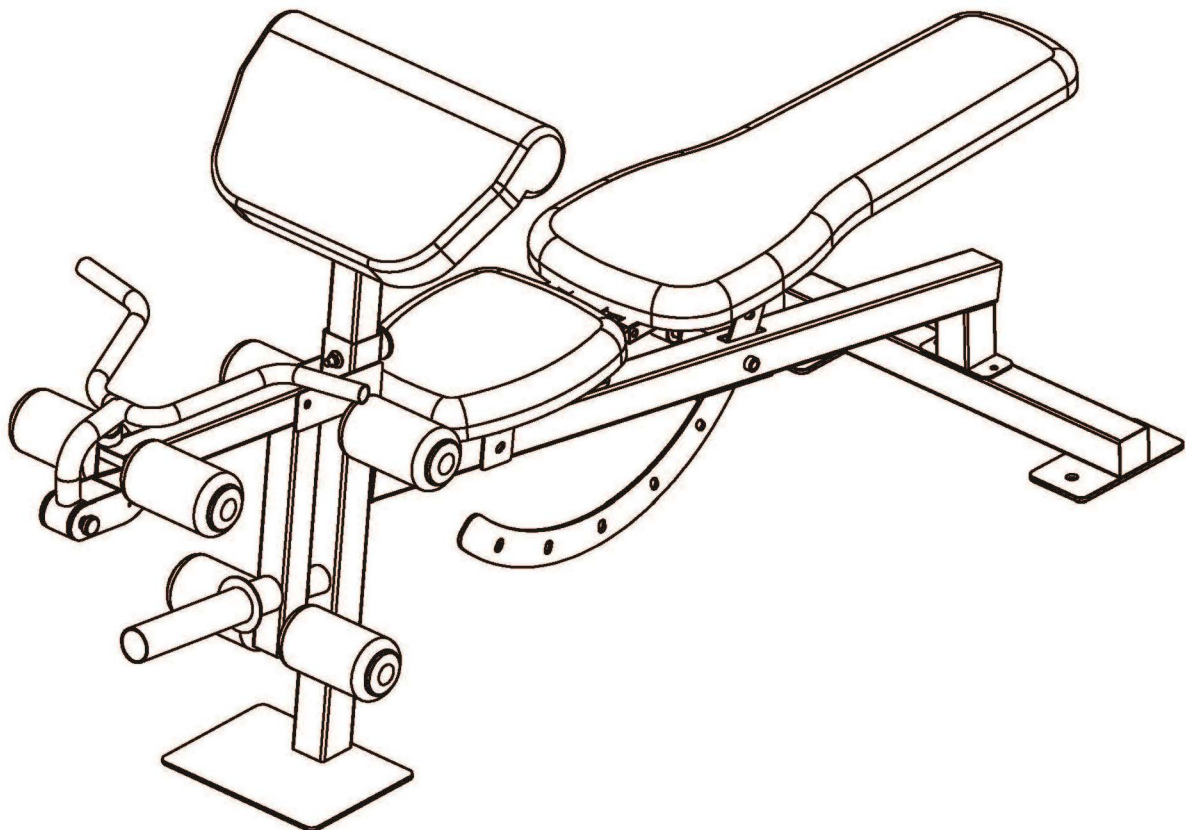
с опциями

Артикул:

D3023B

D3023G

Руководство пользователя



СОДЕРЖАНИЕ

РАСПОЛОЖЕНИЕ ПРЕДУПРЕЖДАЮЩИХ НАДПИСЕЙ.	2
МЕРЫ ПРЕДОСТОРОЖНОСТИ.	3
ПОДГОТОВКА К РАБОТЕ.	4
ИДЕНТИФИКАЦИЯ КРЕПЁЖНЫХ ДЕТАЛЕЙ.	5
СПЕЦИФИКАЦИЯ.	6
СБОРОЧНЫЙ ЧЕРТЁЖ.	7
ИНСТРУКЦИИ ПО СБОРКЕ.	8-13
РЕГУЛИРОВКА ТРЕНАЖЁРА.	14-15

МЕРЫ ПРЕДОСТОРОЖНОСТИ

ПРИМЕЧАНИЕ: Затяните вручную все болты и контргайки перед тем, как тренажёр будет полностью собран. Для того, чтобы затянуть контргайки, необходимо приложить дополнительное усилие.

Перед началом сборки распакуйте все составные части тренажёра и разложите их на полу. Убедитесь, что в комплекте есть все детали по списку, указанному в разделе "Спецификация".

ВНИМАНИЕ!

Перед тем, как приступить к занятиям на тренажёре, проконсультируйтесь с врачом. Это особенно важно для пользователей старше 35 лет, а также для тех, у кого есть проблемы со здоровьем.

Владелец оборудования несёт ответственность за то, чтобы все пользователи тренажёра были ознакомлены с данным руководством и соблюдали основные требования и рекомендации по технике безопасности.

ОСНОВНЫЕ ПОЛОЖЕНИЯ ПО ТЕХНИКЕ БЕЗОПАСНОСТИ

- Сборка и эксплуатация тренажёра должна производиться на твёрдой и устойчивой поверхности. Не используйте тренажёр вне помещения.
- Для тренировок надевайте соответствующую спортивную одежду и обувь. Не занимайтесь на тренажёре босиком, в открытых сандалиях, носках или чулках.
- Перед каждым использованием выполняйте осмотр тренажёра, чтобы убедиться, что все детали в рабочем состоянии.
- Не оставляйте детей без присмотра в той комнате, где находится тренажёр.

Максимально допустимый вес пользователя: 135 кг.

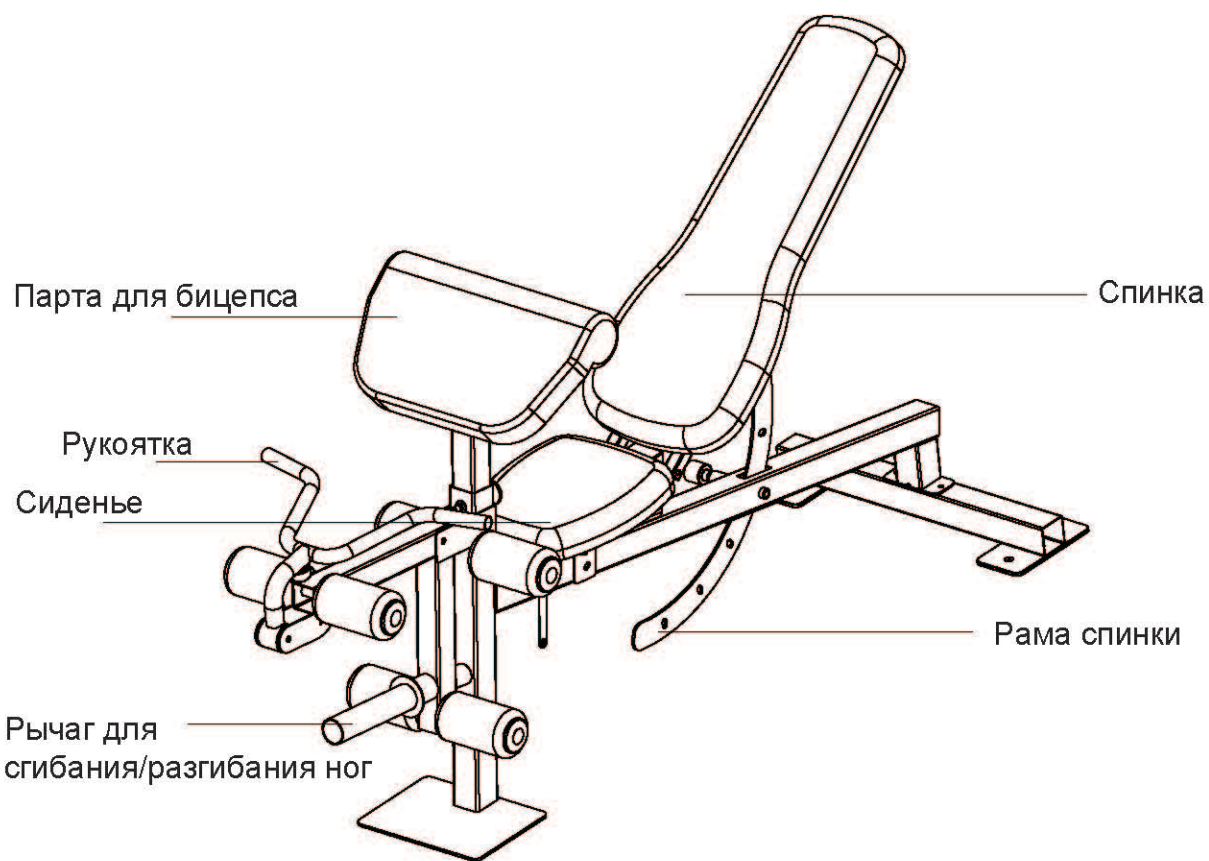
Максимально допустимый вес используемого оборудования (штанга, гири, гантели и т.п.): 140кг.

Максимально допустимая нагрузка на тренажёр: 275 кг.

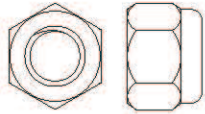
ПОДГОТОВКА К РАБОТЕ

Благодарим вас за приобретение многофункциональной силовой скамьи D3023В. При сборке тренажёра следуйте инструкциям, представленным в данном руководстве.

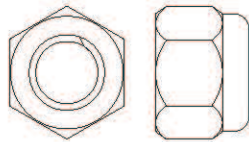
ГАБАРИТЫ ТРЕНАЖЁРА В РАБОЧЕМ СОСТОЯНИИ: 192x61см



ИДЕНТИФИКАЦИЯ КРЕПЁЖНЫХ ДЕТАЛЕЙ



Контргайка M8 (2)



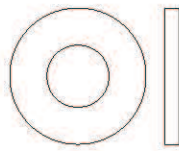
Контргайка M10 (3)



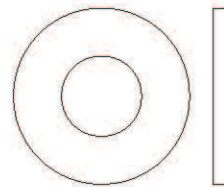
Винт M4 x 19мм (4)



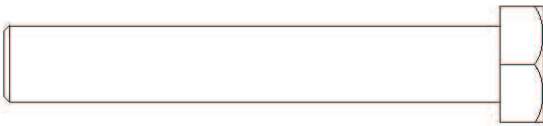
Шайба M6 (6)



Шайба M8 (7)



Шайба M10 (5)



Болт M10 x 65мм (8)



Винт M8 x 20мм (1)



Каретный болт M8 x 70мм (41)



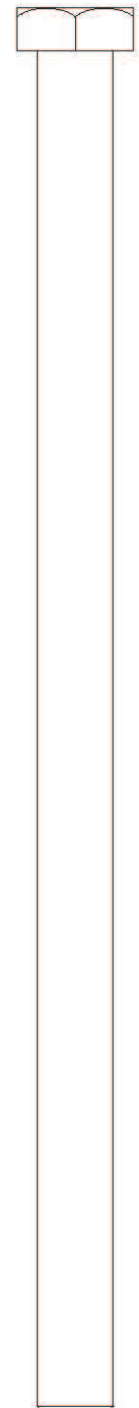
Винт M6 x 40мм (43)



Болт M10 x 75мм (9)



Болт M8 x 42мм (32)

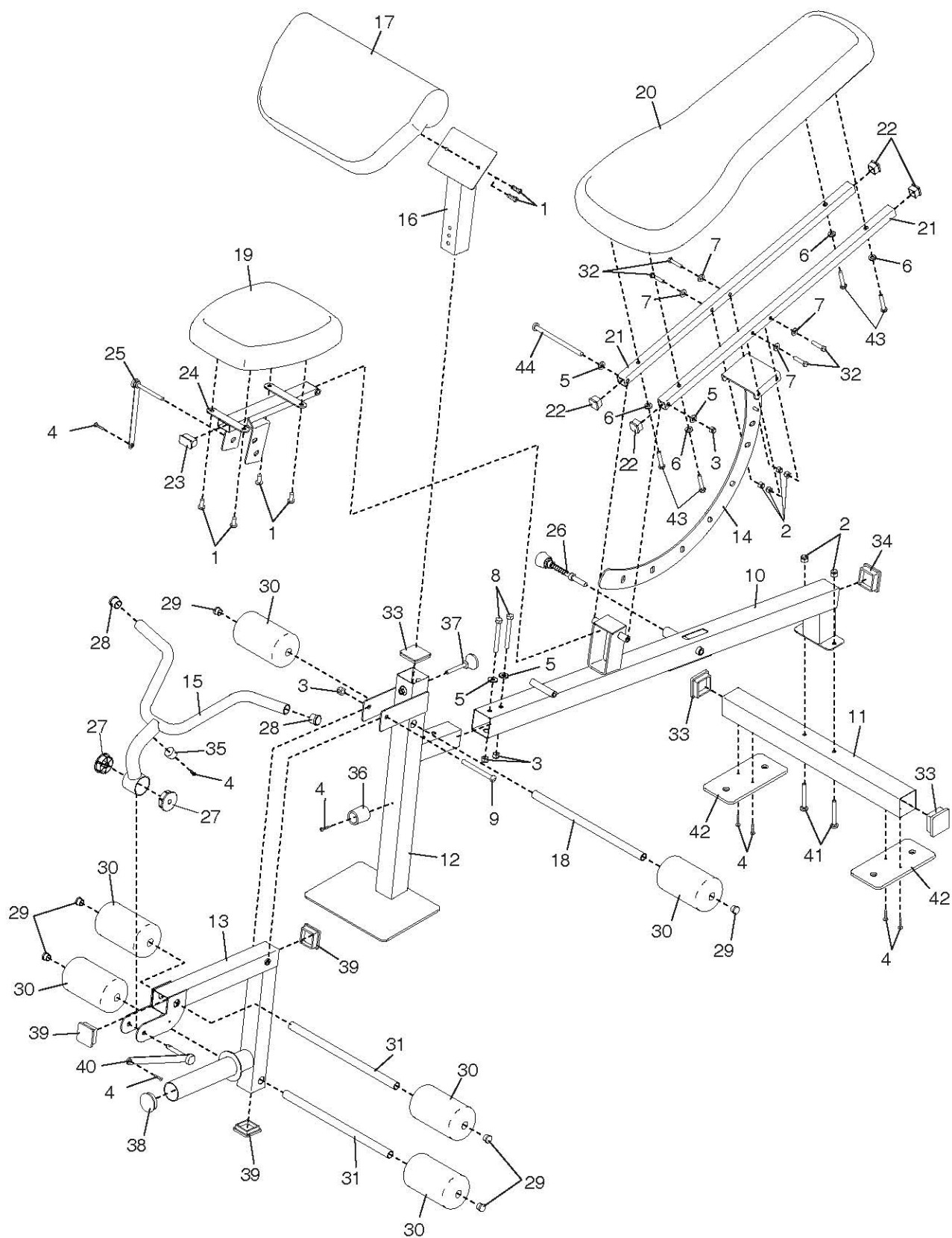


Болт M10 x 180мм (44)

СПЕЦИФИКАЦИЯ

№	Наименование	Кол-во	№	Наименование	Кол-во
1	Винт М8 х 20мм	6	23	Заглушка 20мм х 40мм	1
2	Контргайка М8	6	24	Держатель сиденья	1
3	Контргайка М10	4	25	Штифт	1
4	Винт М4 х 19мм	8	26	Фиксатор	1
5	Шайба М10	4	27	Втулка	2
6	Шайба М6	4	28	Круглая заглушка 25мм х 1,5мм	2
7	Шайба М8	4	29	Круглая заглушка 19мм	6
8	Болт М10 х 65мм	2	30	Валик	6
9	Шестигр. болт М10 х 75мм	1	31	Трубка для валиков	2
10	Главная рама	1	32	Болт М8 х 42мм	4
11	Стабилизатор	1	33	Квадратная заглушка 57мм х 1,5мм	3
12	Передняя ножка	1	34	Квадратная заглушка 57мм х 2мм	1
13	Рычаг для сгибания/разгибания ног	1	35	Амортизатор рукоятки	1
14	Регулятор угла наклона спинки	1	36	Амортизатор передней ножки	1
15	Рукоятка	1	37	Фиксатор	1
16	Опора парты для бицепса	1	38	Круглая заглушка 48мм х 2мм	1
17	Парта для бицепса	1	39	Квадратная заглушка 50мм х 2мм	3
18	Трубка для валиков	1	40	Штифт	1
19	Сиденье	1	41	Каретный болт М8 х 70мм	2
20	Спинка	1	42	Опорная пластина	2
21	Рама спинки	2	43	Винт М6 х 40мм	4
22	Квадратная заглушка 25мм	4	44	Болт М10 х 180мм	1

СБОРОЧНЫЙ ЧЕРТЁЖ



ИНСТРУКЦИИ ПО СБОРКЕ

- Для сборки тренажёра требуется не менее двух взрослых.

- Из-за своих габаритов и массы силовой тренажёр должен собираться на месте будущего использования. Проследите, чтобы во время сборки вокруг тренажёра было достаточно свободного пространства.

- Расположите все сборочные единицы на свободной поверхности и удалите упаковочный материал. Не выбрасывайте упаковку, пока не соберете тренажёр полностью.

- Для идентификации мелких крепёжных деталей ознакомьтесь с информацией на стр. 5.

Для сборки тренажёра вам могут понадобиться следующие инструменты:

разводной ключ (2 шт.);



резиновый молоток (1 шт.);



плоская отвёртка (1 шт.);

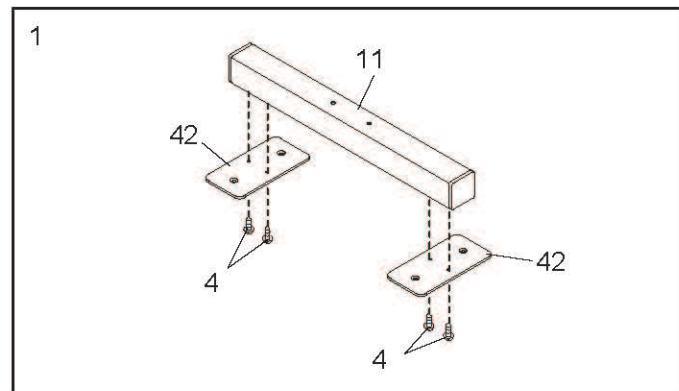


крестовая отвёртка (1 шт.).

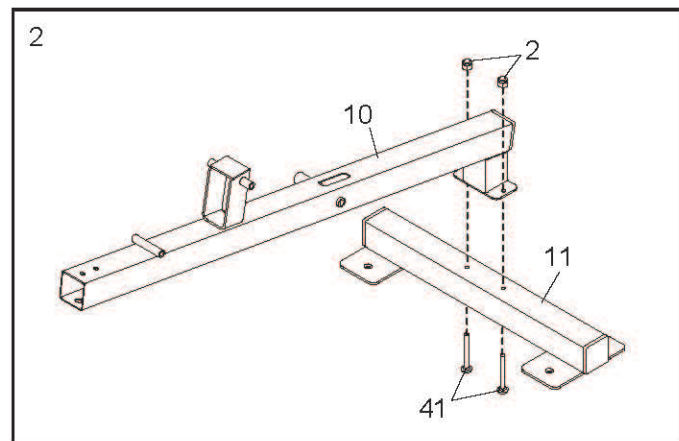


Использование набора гаечных ключей упростит процесс сборки. Во избежание повреждения деталей не используйте электроинструменты.

1. Прикрепите две опорные пластины (42) к стабилизатору (11) при помощи четырёх винтов М4 х 19мм (4).



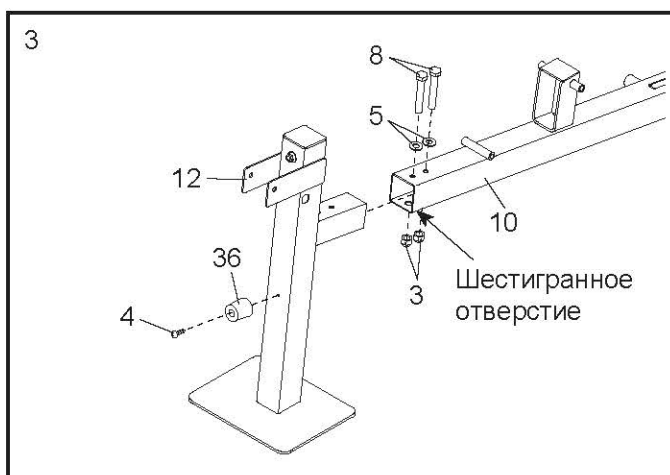
2. Прикрепите стабилизатор (11) к главной раме (10) при помощи двух болтов М8х70мм (41) и двух контргаек М8 (2). **Не затягивайте контргайки на данном этапе.**



3. Прикрепите амортизатор (36) к передней ножке (12) при помощи винта M4x19мм (4).

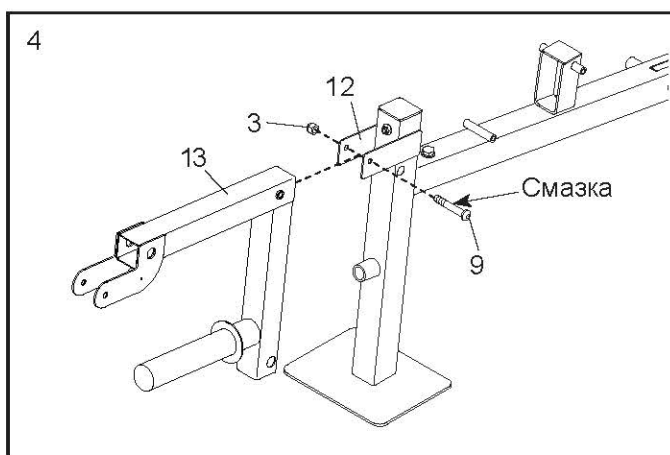
Затем прикрепите ножку (12) к главной раме (10), используя следующий крепёж: два болта M10x65мм (8), две шайбы M10 (5) и две контргайки M10 (3). Убедитесь, что контргайки расположены внутри обозначенных шестиугольных отверстий (см. рисунок справа).

Затяните контргайки M8 (2), установленные во втором шаге.



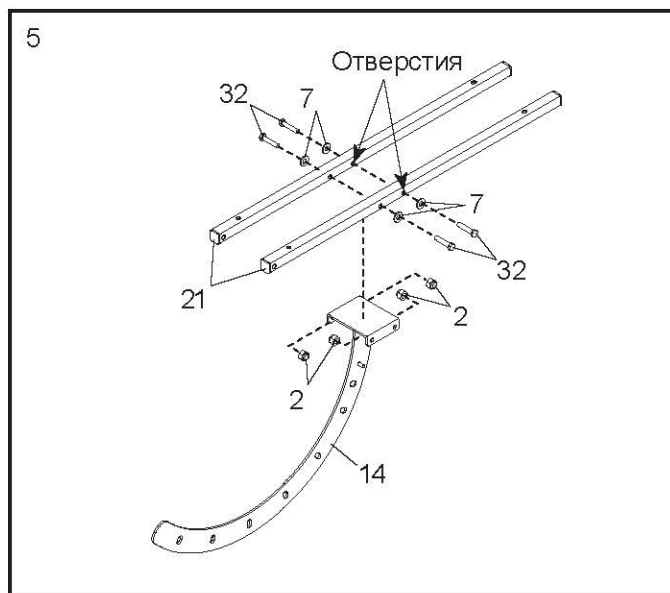
4. Нанесите смазку на шестигранный болт M10x75мм (9).

Прикрепите рычаг (13) к передней ножке (12) при помощи болта M10x75мм (9) и контргайки M10 (3). **Не затягивайте контргайку слишком сильно; рычаг должен двигаться свободно.**

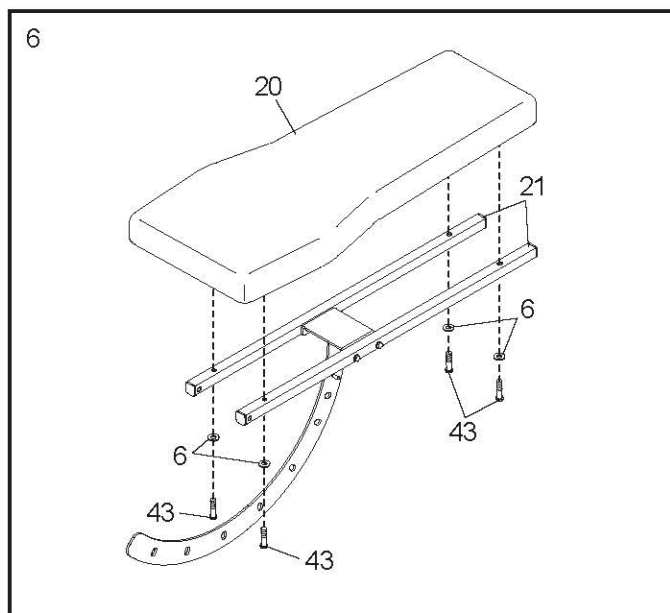


5. Расположите раму спинки (21), состоящую из двух отдельных трубок, таким образом, чтобы отверстия на них находились в нижней части (см. рисунок справа).

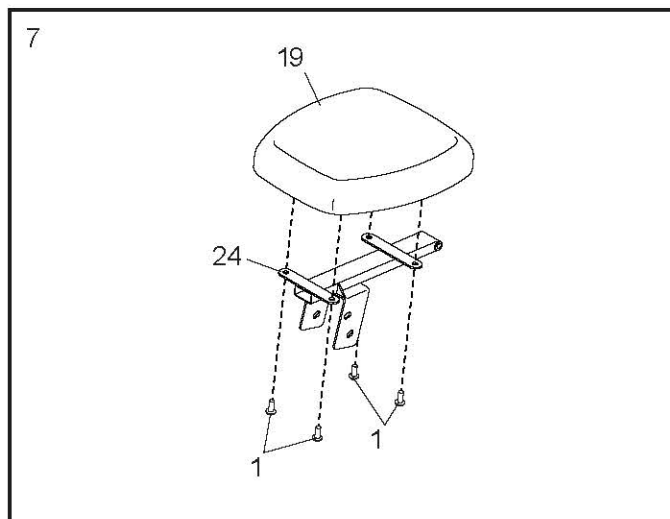
Соедините раму спинки (21) и регулятор угла наклона (14) при помощи четырёх комплектов крепежей: болтов M8 x 42мм (32), шайб M8 (7) и контргаек M8 (2). **Не затягивайте контргайки на данном этапе.**



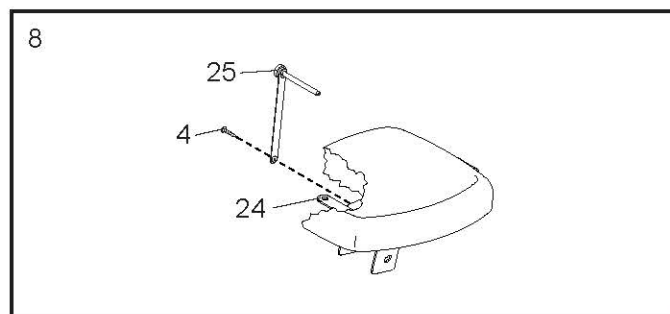
6. Прикрепите спинку (20) к раме (21) при помощи четырёх винтов M6 x 40мм (43) и четырёх шайб M6 (6). **Не затягивайте винты на данном этапе.**



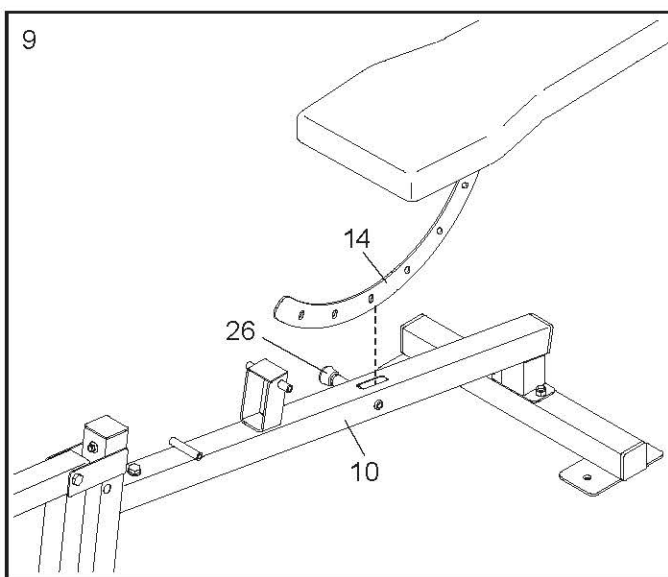
7. Прикрепите сиденье (19) к держателю (24) при помощи четырёх винтов M8 x 20мм (1).



8. Закрепите ремешок штифта (25) на держателе (24) при помощи винта M4 x 19мм (4).

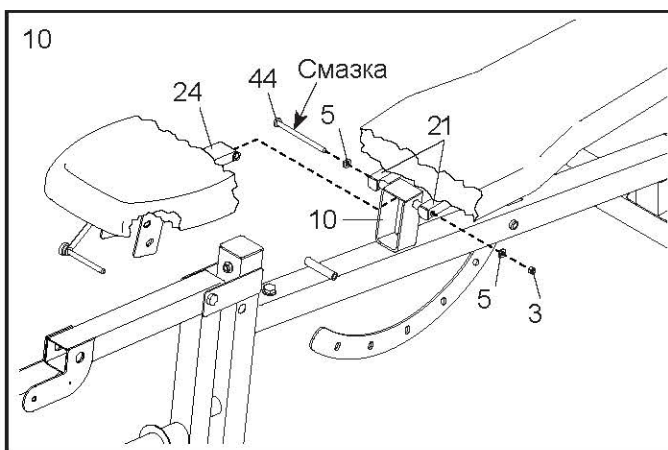


9. Выньте фиксатор (26), установите регулятор спинки (14) в главную раму (10) и зафиксируйте конструкцию, установив фиксатор (26) в верхнее отверстие регулятора (14).



10. Нанесите смазку на болт М10х180мм (44).

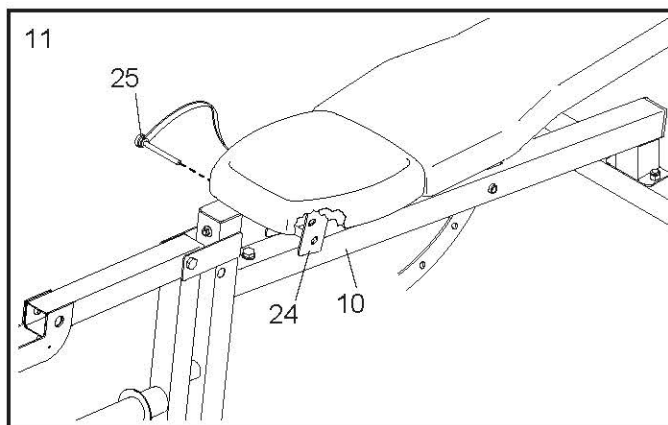
Прикрепите раму спинки (21) и держатель сиденья (24) к главной раме (10) при помощи болта М10 х 180мм (44), двух шайб М10 (5) и контргайки М10 (3). **Не затягивайте контргайку слишком сильно; рама спинки (21) и держатель сиденья (24) должны двигаться свободно.**



11. Убедитесь, что отверстия на держателе (24) и главной раме (10) совмещены, установите в данные отверстия штифт (25).

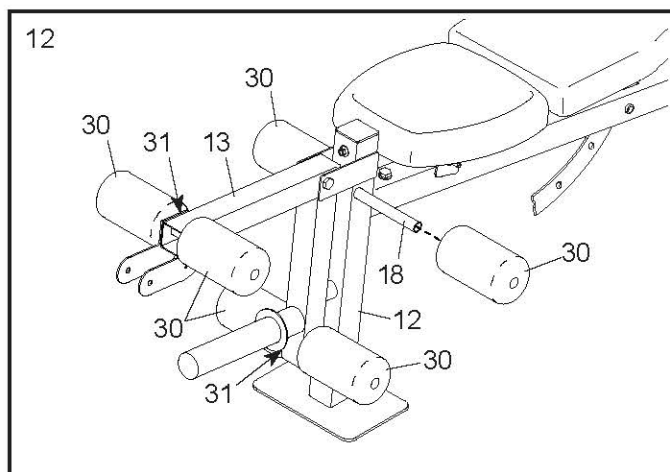
Затяните контргайки М8 (2), установленные в шаге 5.

Закрутите полностью винты М6х40мм (43), установленный в шаге 6.

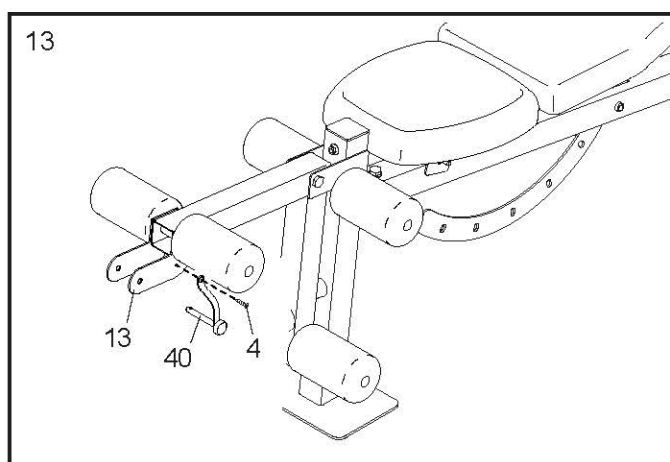


12. Вставьте трубку (18) в отверстие на передней ножке (12). С двух сторон от трубки установите по одному валику (30).

Аналогичным образом вставьте две трубки (31) в рычаг (13) и закрепите на них валики (30).

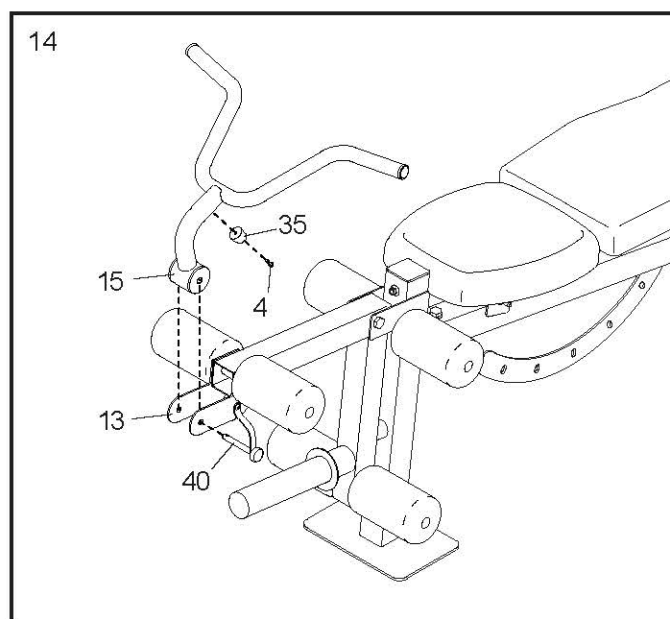


13. Прикрепите ремешок штифта (40) к рычагу (13) при помощи винта М4х19мм (4).

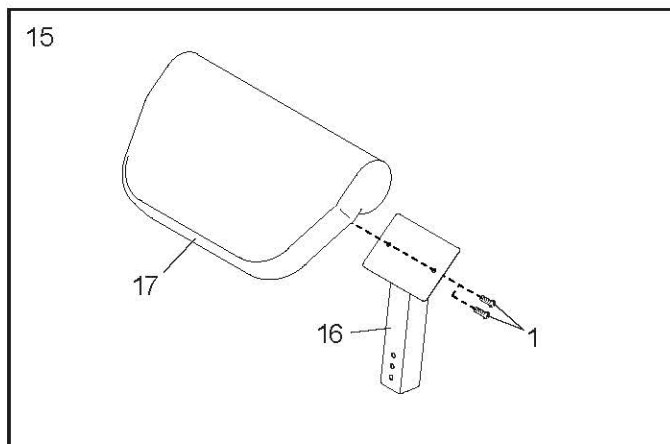


14. Прикрепите амортизатор (35) к рукоятке (15) при помощи винта М4 х 19мм (4).

Установите рукоятку (15) в паз, расположенный на рычаге (13), совместите отверстия на деталях и зафиксируйте конструкцию при помощи штифта (40).

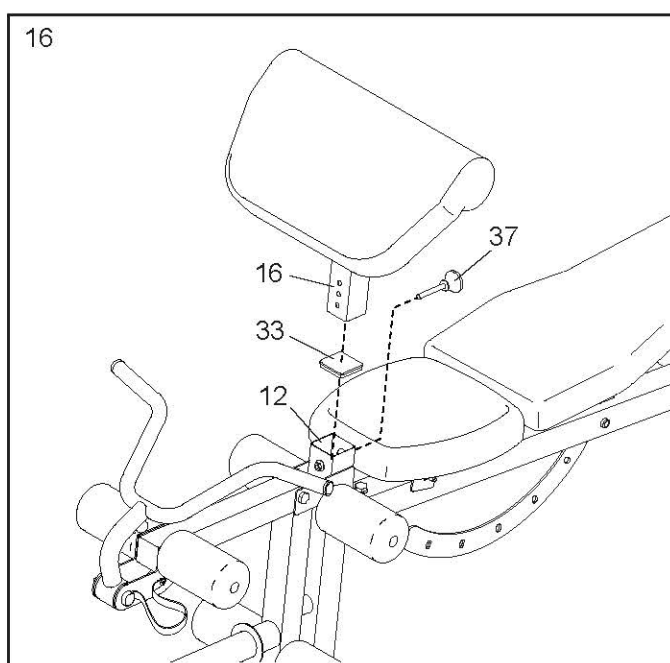


15. Прикрепите парту для бицепса (17) к опоре (16) при помощи двух винтов М8х20мм (1).



16. Отсоедините заглушку 57мм x 1,5мм (33) от передней ножки (12).

Вставьте опору (16) в ножку (12), отрегулируйте её по высоте и закрепите при помощи фиксатора (37). Надёжно затяните фиксатор.



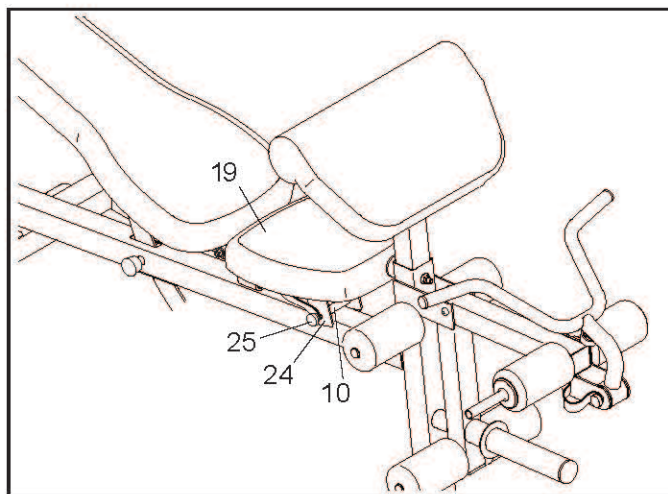
17. Убедитесь, что все составные части тренажёра надёжно закреплены.

РЕГУЛИРОВКА ТРЕНАЖЁРА

РЕГУЛИРОВКА СИДЕНЬЯ

Придерживая сиденье (19) одной рукой, выньте штифт (25), установленный в отверстия на держателе сиденья (24) и главной раме (10).

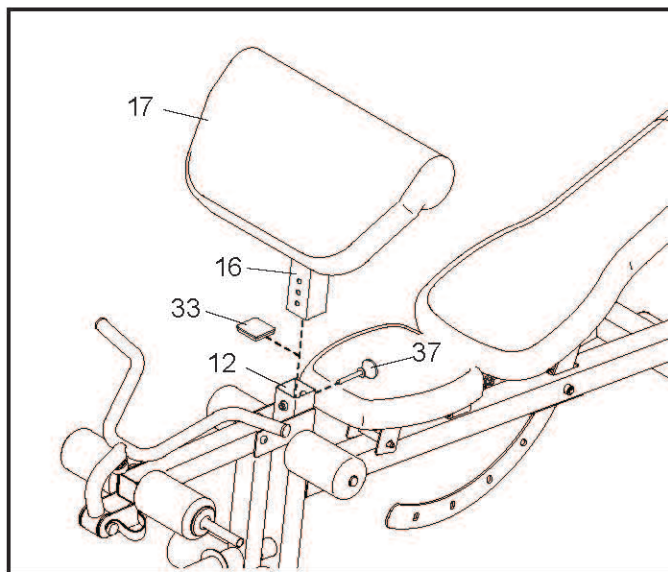
Разместите сиденье в удобное для вас положение, совместите отверстия на держателе (24) и раме (10) и установите в данные отверстия штифт (25), тем самым зафиксировав полученную конструкцию.



КРЕПЛЕНИЕ ПАРТЫ ДЛЯ БИЦЕПСА

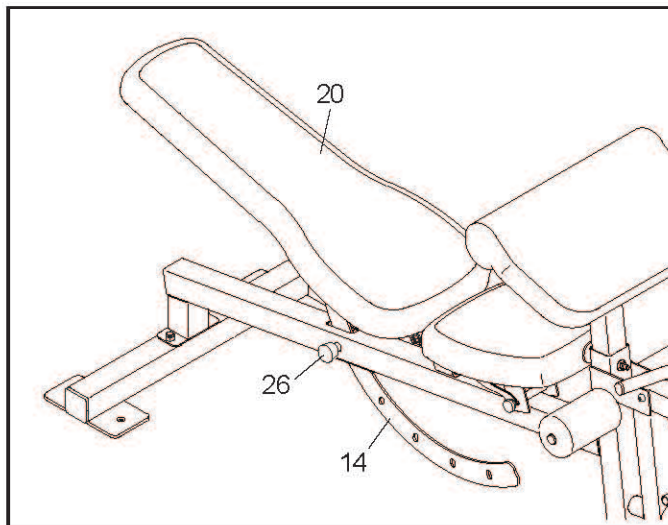
Для того, чтобы закрепить на тренажёре парту для бицепса (17), требуется сначала отсоединить заглушку 57мм x 1,5мм (33), установленную на передней ножке (12).

Затем вставьте опору (16) в переднюю ножку (12) и закрепите её при помощи фиксатора (37). Надёжно закрутите фиксатор (37), чтобы избежать расшатывание конструкции.



РЕГУЛИРОВКА СПИНКИ

Придерживая спинку (20) одной рукой, выньте фиксатор (26) из регулятора спинки (14). Затем разместите спинку в удобное для вас положение, приподняв или опустив её. В завершение регулировки закрепите спинку (20), установив фиксатор (26) в соответствующее отверстие.



КРЕПЛЕНИЕ РУКОЯТКИ

Чтобы закрепить рукоятку (15) на тренажёре, воспользуйтесь штифтом (40). Для этого установите рукоятку (15) в паз, расположенный на рычаге (13), совместите отверстия на деталях и вставьте в них штифт (40).

