

Инструкция

Скамья универсальная StoneRise ThunderShape DCH201

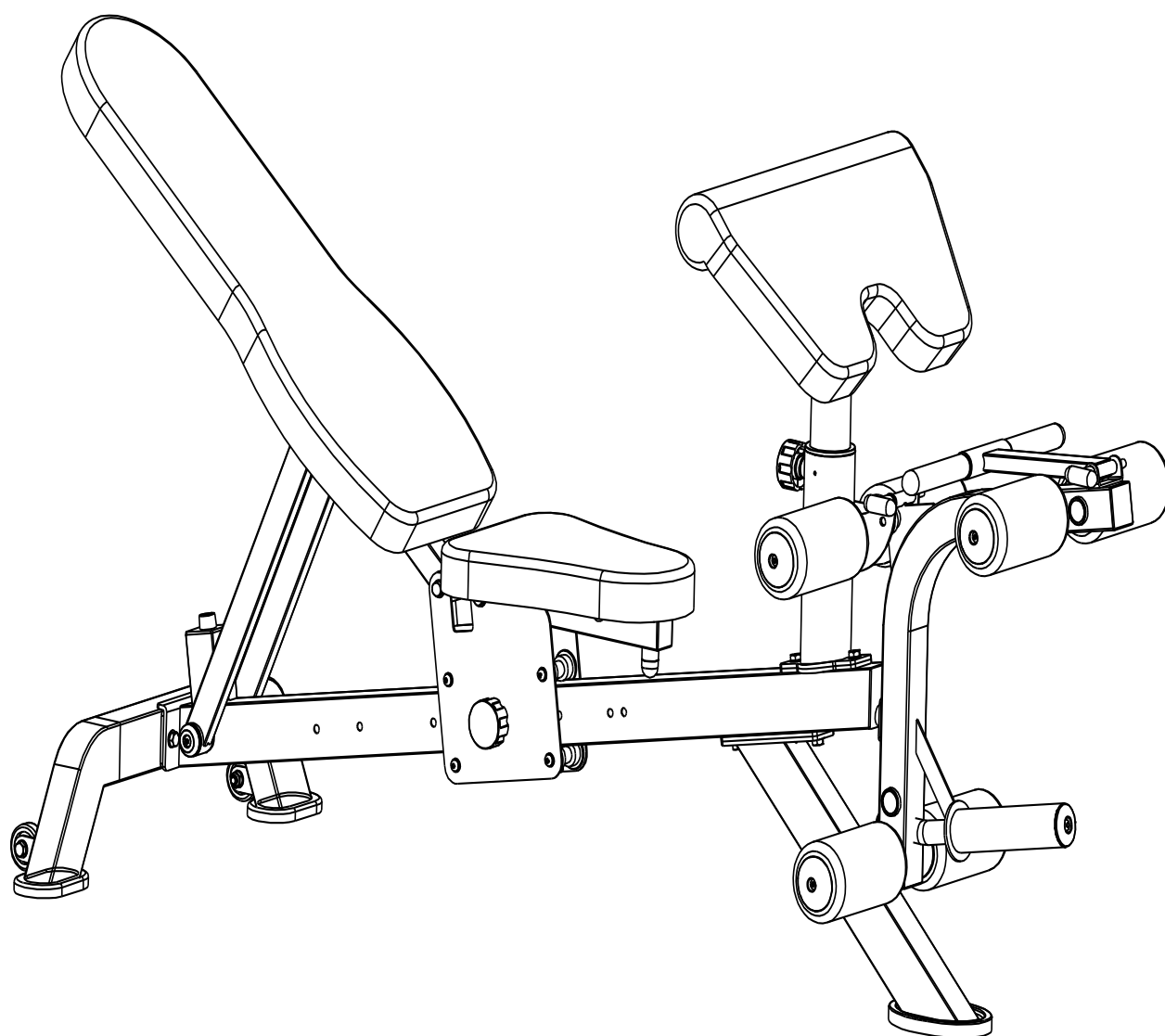
Полезные ссылки:

[Скамья универсальная StoneRise ThunderShape DCH201 - смотреть на сайте](#)



СКАМЬЯ УНИВЕРСАЛЬНАЯ

Артикул: DCH201



РУКОВОДСТВО ПОЛЬЗОВАТЕЛЯ

1. ВАЖНЫЕ ИНСТРУКЦИИ ПО БЕЗОПАСНОСТИ

ПРЕДУПРЕЖДЕНИЕ – Перед эксплуатацией оборудования ознакомьтесь со всеми инструкциями.

Сохраните руководство для дальнейшего использования.

1. Перед сборкой и эксплуатацией тренажёра ознакомьтесь со всеми инструкциями в данном руководстве. Для безопасной и эффективной работы с тренажёром убедитесь, что оборудование правильно собрано и используется должным образом. Примечание: Обязательно ознакомьте всех пользователей тренажёра с инструкциями и мерами предосторожности.

2. Перед началом работы с тренажёром проконсультируйтесь со своим врачом, чтобы определить, есть ли у Вас какие-либо медицинские или физические противопоказания, которые могут поставить под угрозу Ваше здоровье и безопасность, или препятствовать правильному использованию оборудования. Обязательно обратитесь к врачу за рекомендациями, если Вы принимаете лекарства, которые могут повлиять на Ваш пульс, кровяное давление или уровень холестерина.

3. Чрезмерная нагрузка или неправильная работа с тренажёром может нанести вред Вашему здоровью. Если во время тренировки Вы почувствуете головокружение, слабость или обнаружите у себя какие-либо другие болезненные симптомы, немедленно прекратите тренировку и обратитесь к врачу.

4. Не подпускайте к тренажёру детей и питомцев. Оборудование предназначено исключительно для взрослых.

5. Используйте тренажёр на твёрдой ровной поверхности. Положите под тренажёр специализированное покрытие для защиты пола от загрязнений и любых других повреждений. Для обеспечения безопасности, вокруг оборудования должно находиться не менее 2 метров свободного пространства.

6. Перед первым запуском тренажёра проверьте винты, гайки и другие соединения. Убедитесь, что все крепежи надёжно затянуты. Если во время сборки или эксплуатации тренажёра Вы услышите посторонние шумы, немедленно прекратите работу. Не используйте тренажёр до тех пор, пока проблема не будет устранена.

7. При использовании оборудования надевайте соответствующую спортивную одежду. Не рекомендуется надевать свободную одежду, которая может попасть в движущиеся части тренажёра или ограничить Ваши движения.

8. Тренажёр предназначен исключительно для домашнего использования.

9. Будьте осторожны при подъёме и перемещении тренажёра, чтобы избежать повреждения спины.

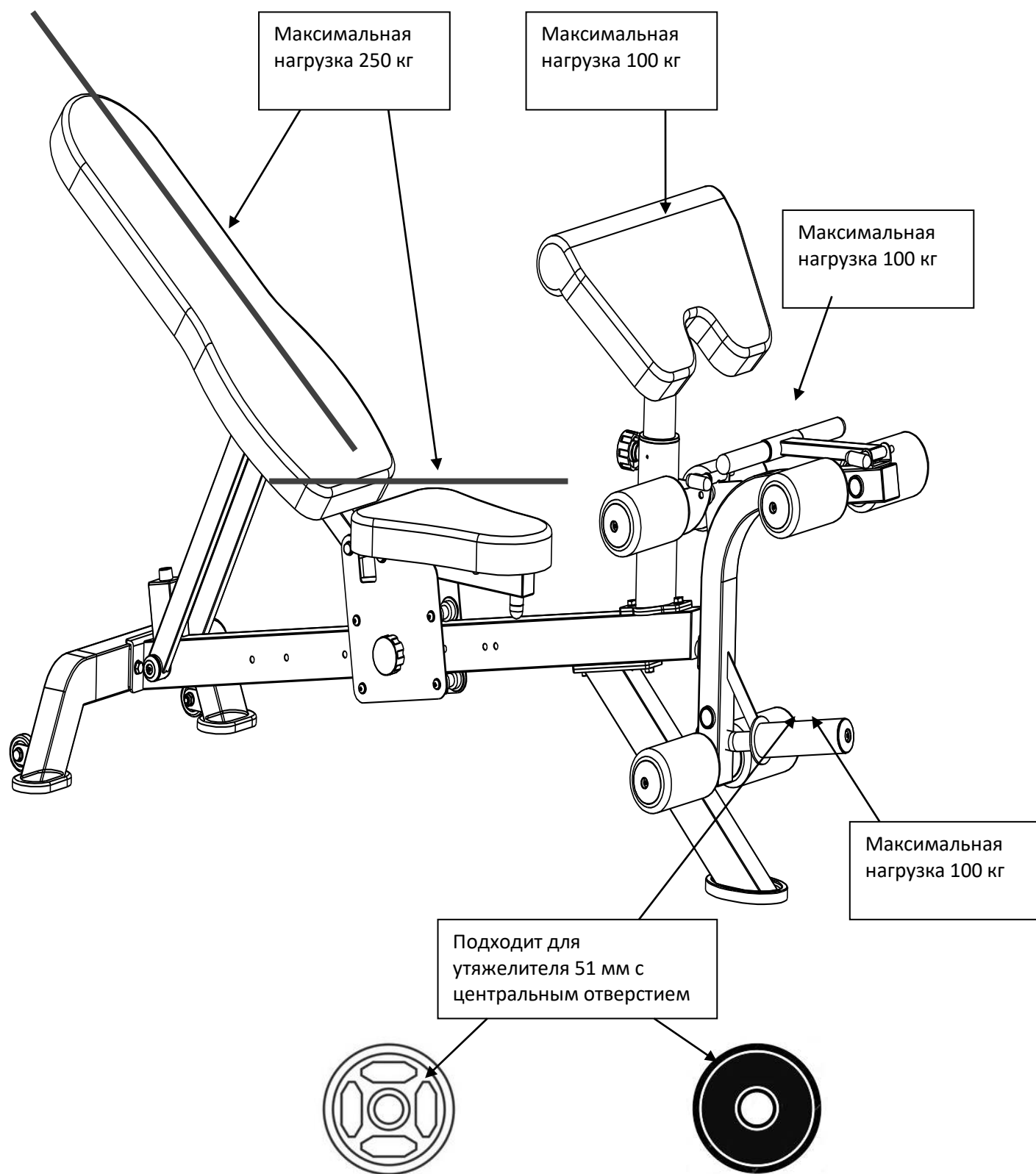
10. Сохраните руководство, а также инструменты, используемые при сборке тренажёра. Держите их поблизости, чтобы в случае необходимости Вы могли сразу ими воспользоваться.

11. Данный тренажёр не предназначен для терапевтических целей.

2. ИНСТРУКЦИИ ПО УХОДУ ЗА ТРЕНАЖЁРОМ

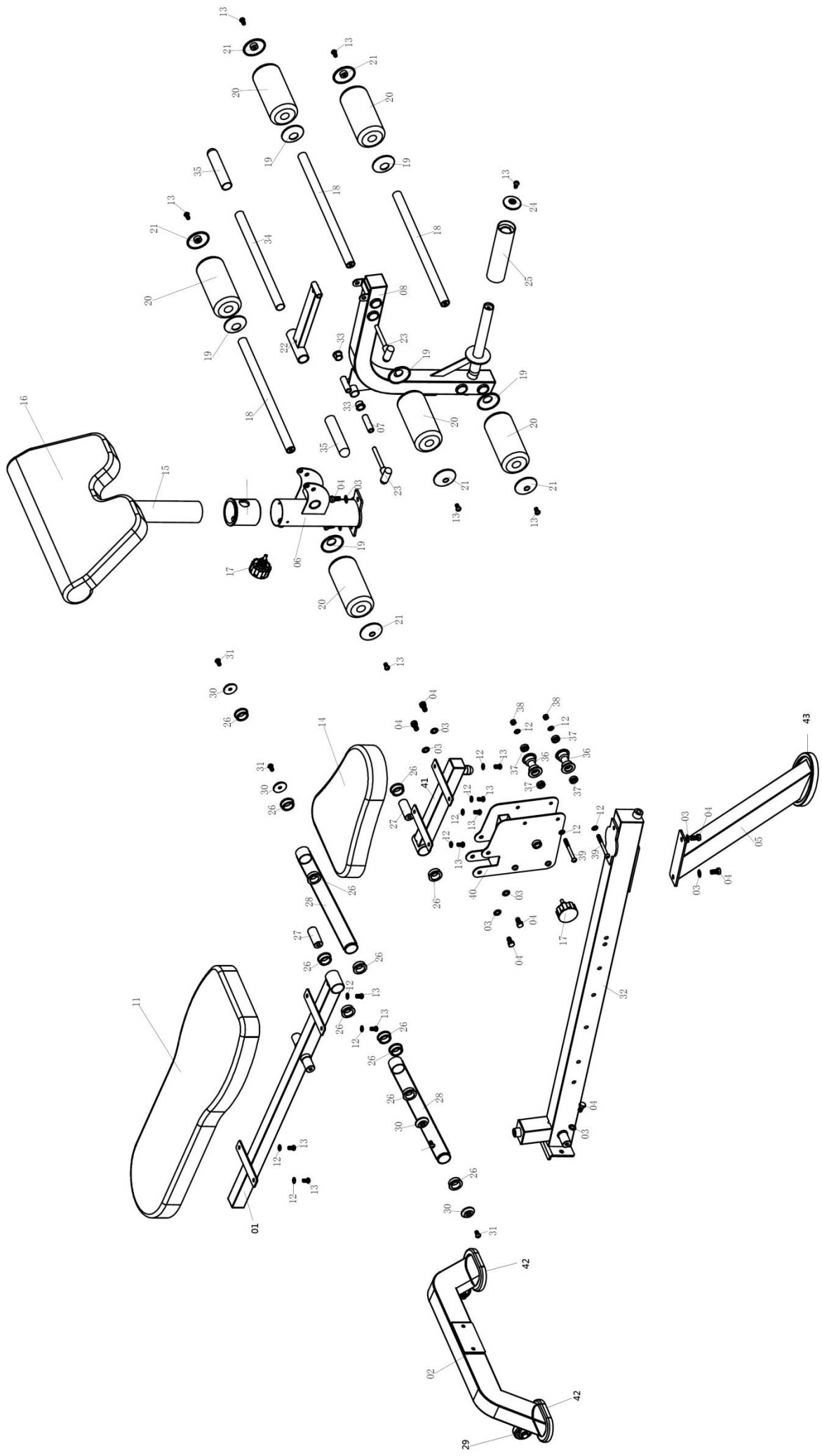
- Периодически смазывайте подвижные соединения тренажёра после его использования.
- Будьте осторожны, чтобы не повредить пластиковые/металлические детали тренажёра тяжёлыми или острыми предметами.
- Избегайте попадания влаги на оборудование, протирайте тренажёр сухой тряпкой.

НАГРУЗКА ТРЕНАЖЁРА



СПИСОК СОСТАВНЫХ ЧАСТЕЙ

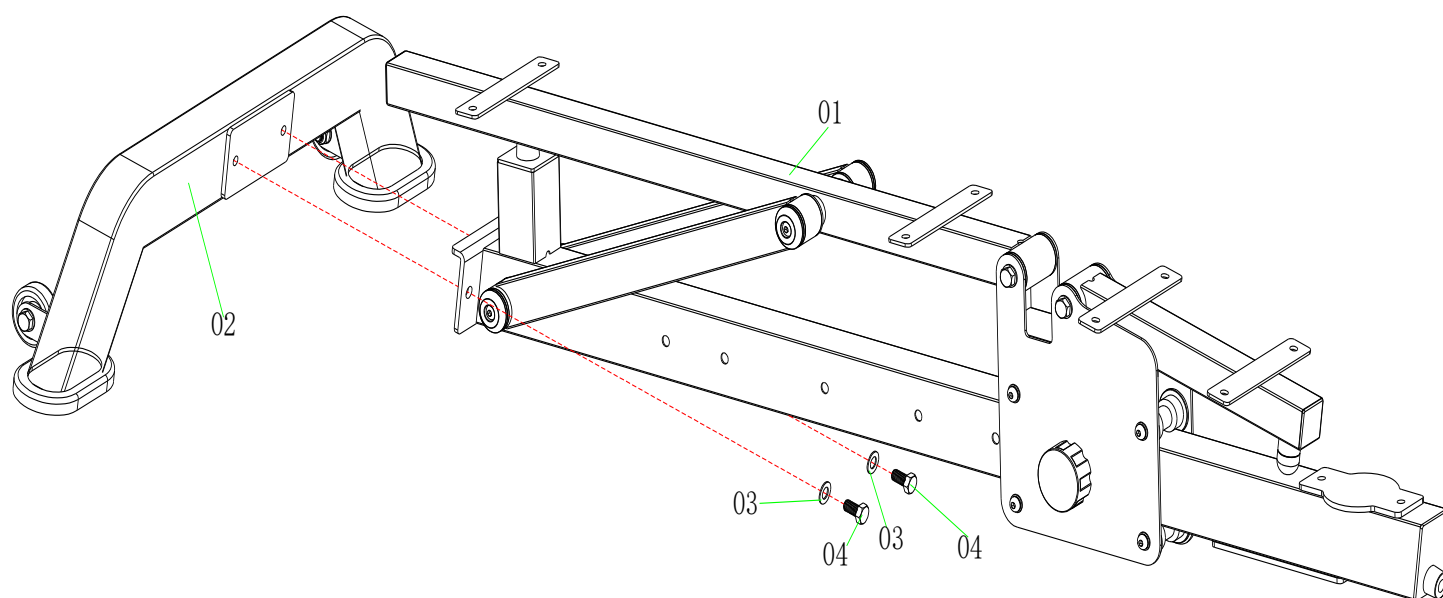
№	Наименование	Кол-во	№	Наименование	Кол-во
01	Главная рама	1	23	Т Стопорный штифт	2
02	Задний стабилизатор (с транспортировочными колёсами)	1	24	Крышка адаптера	1
03	Шайба ф10	16	25	втулка переходная 26мм*51мм	1
04	Шестигранный болт М10*20	10	26	25 втулка	12
05	Передний стабилизатор	1	27	Вращающийся вал	2
06	Парта для бицепса Опора рычага	1	28	Угол наклона подушки спинки Регулируемая трубка	2
07	втулка	1	29	Транспортировочный колеса	2
08	Регулируемая трубка	1	30	Боковая крышка	4
09	Шестигранный болт М10*75	1	31	Винт с цилиндрической головкой и внутренним шестигранником М8*15	4
10	Контргайка М10	3	32	Основная опорная стойка	1
11	Спинка	1	33	16 втулка	2
12	Шайба ф8	18	34	Гребной руль	1
13	Винт с цилиндрической головкой и внутренним шестигранником М8*20	17	35	Пластиковая крышка рукоятки гребного руля	2
14	Сиденье	1	36	Ролик ползунка сиденья	4
15	Трубка для парты	1	37	Подшипник 608Z	8
16	Парта для бицепса	1	38	Контргайка М8	4
17	Пружинная ручка М16	2	39	Винт с цилиндрической головкой и внутренним шестигранником : М8*80	4
18	Трубка для валиков	3	40	Комплект регулируемых кронштейнов ползунка сиденья	1
19	Заглушка валика (внутренняя)	6	41	Опорная труба сиденья	1
20	Валик	6	42	задние ножки Резиновая накладка	2
21	Заглушка валика (наружная)	6	43	Передние ножки Резиновая накладка	1
22	Опора рычага	1			



ИНСТРУКЦИЯ ПО СБОРКЕ. ШАГ 1

Важно: При сборке оборудования используйте только те составные части и крепёжные детали, которые входят в комплект тренажёра.

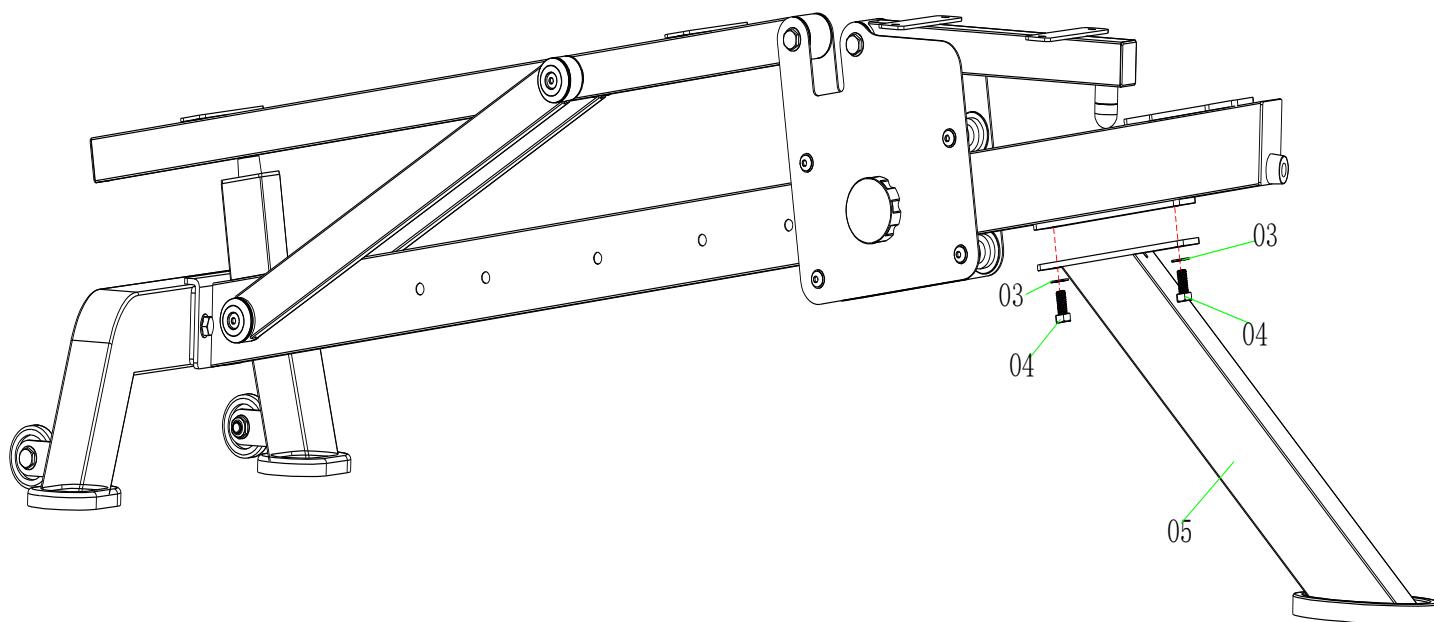
Примечание: Для сборки тренажёра требуются не менее двух взрослых.



Список составных частей

№	Наименование	Кол-во	№	Наименование	Кол-во
01	Главная рама	1	04	Шестигранный болт М10*20	2
02	Задний стабилизатор (с транспортировочными колёсами)	1			
03	Шайба ф10	2			

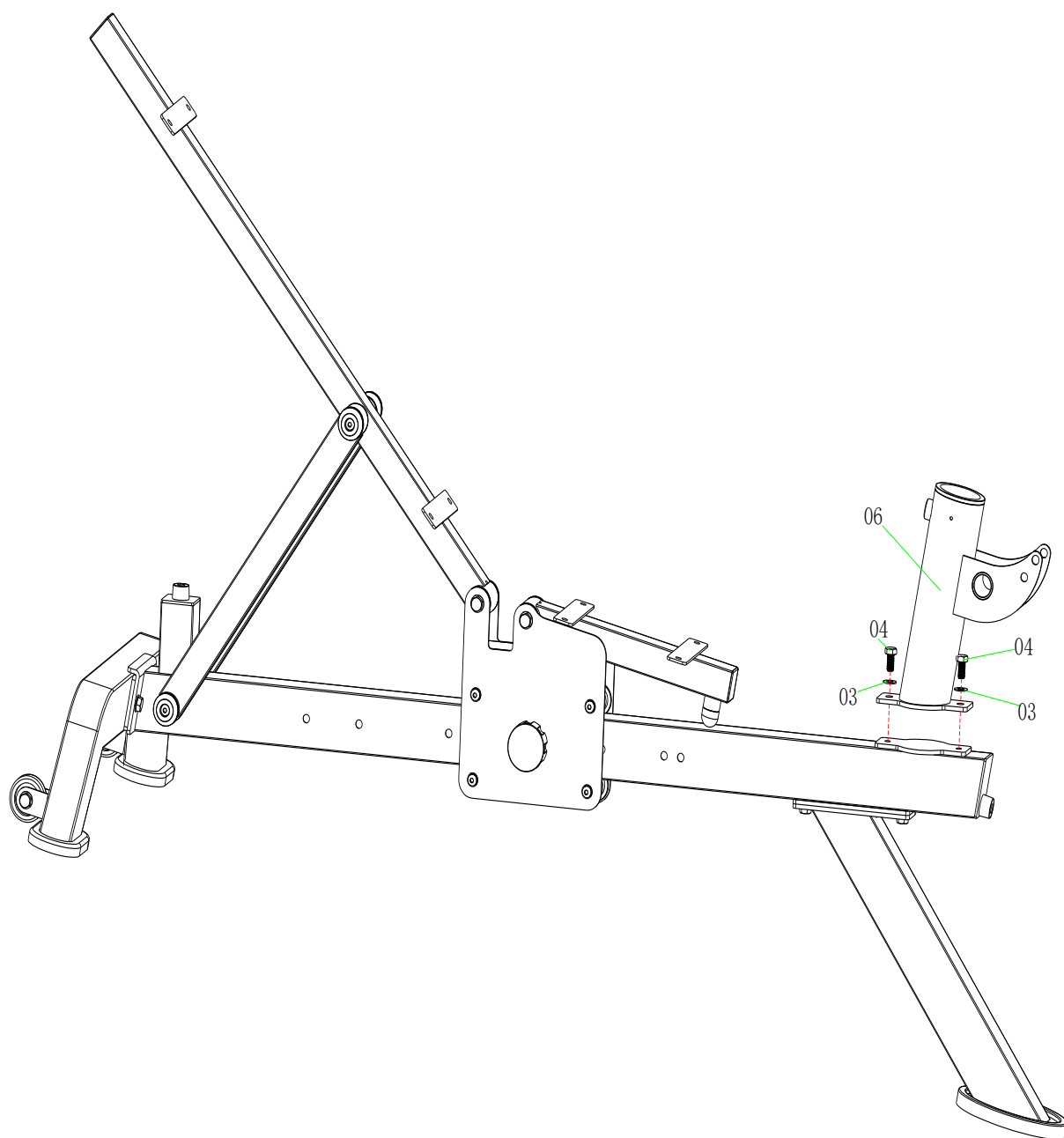
ИНСТРУКЦИЯ ПО СБОРКЕ. ШАГ 2



Список составных частей

№	Наименование	Кол-во	№	Наименование	Кол-во
03	Шайба $\varnothing 10$	2			
04	Шестигранный болт M10*20	2			
05	Передний стабилизатор	1			

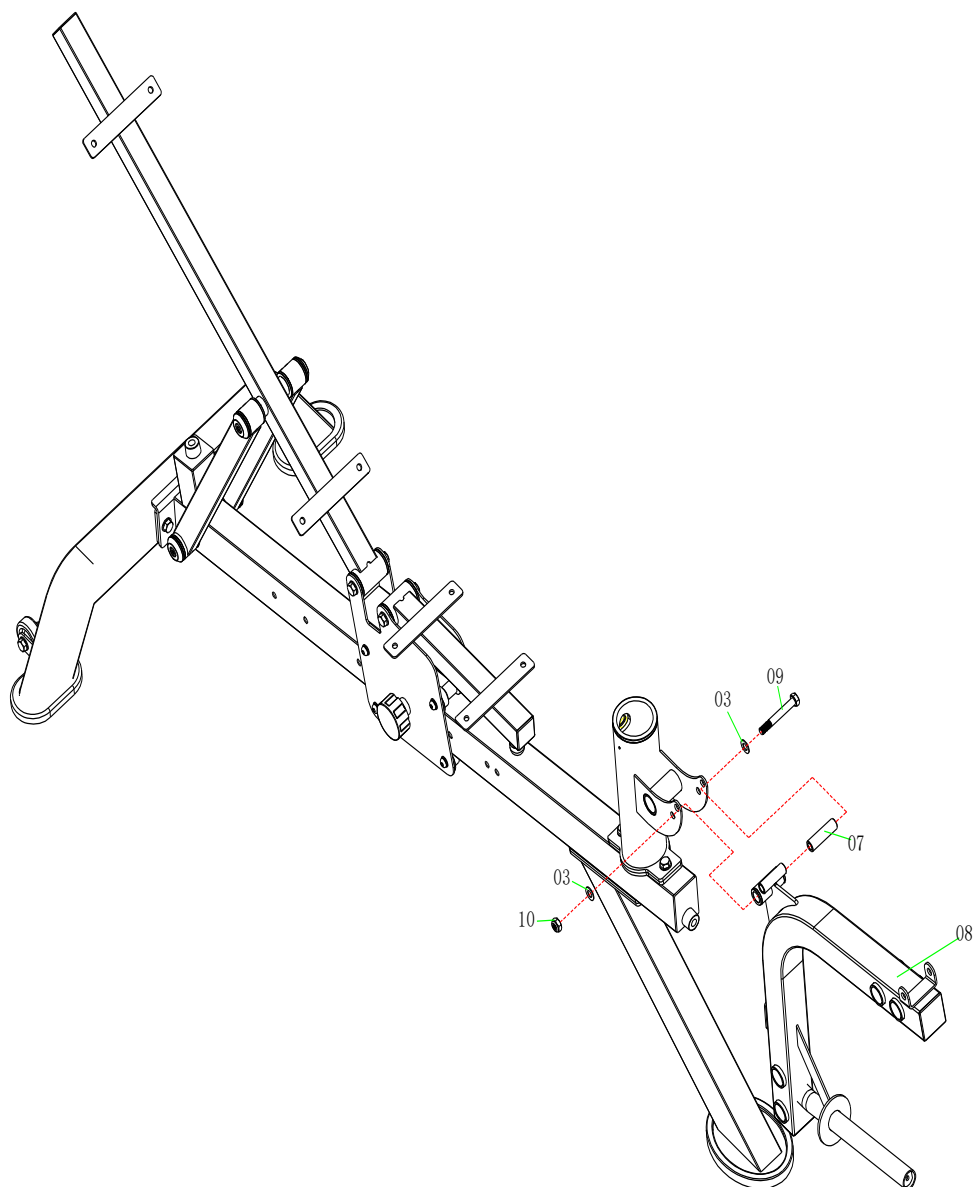
ИНСТРУКЦИЯ ПО СБОРКЕ. ШАГ 3



Список составных частей

№	Наименование	Кол-во	№	Наименование	Кол-во
03	Шайба $\phi 10$	2			
04	Шестигранный болт M10*20	2			
06	Парта для бицепса Опора рычага	1			

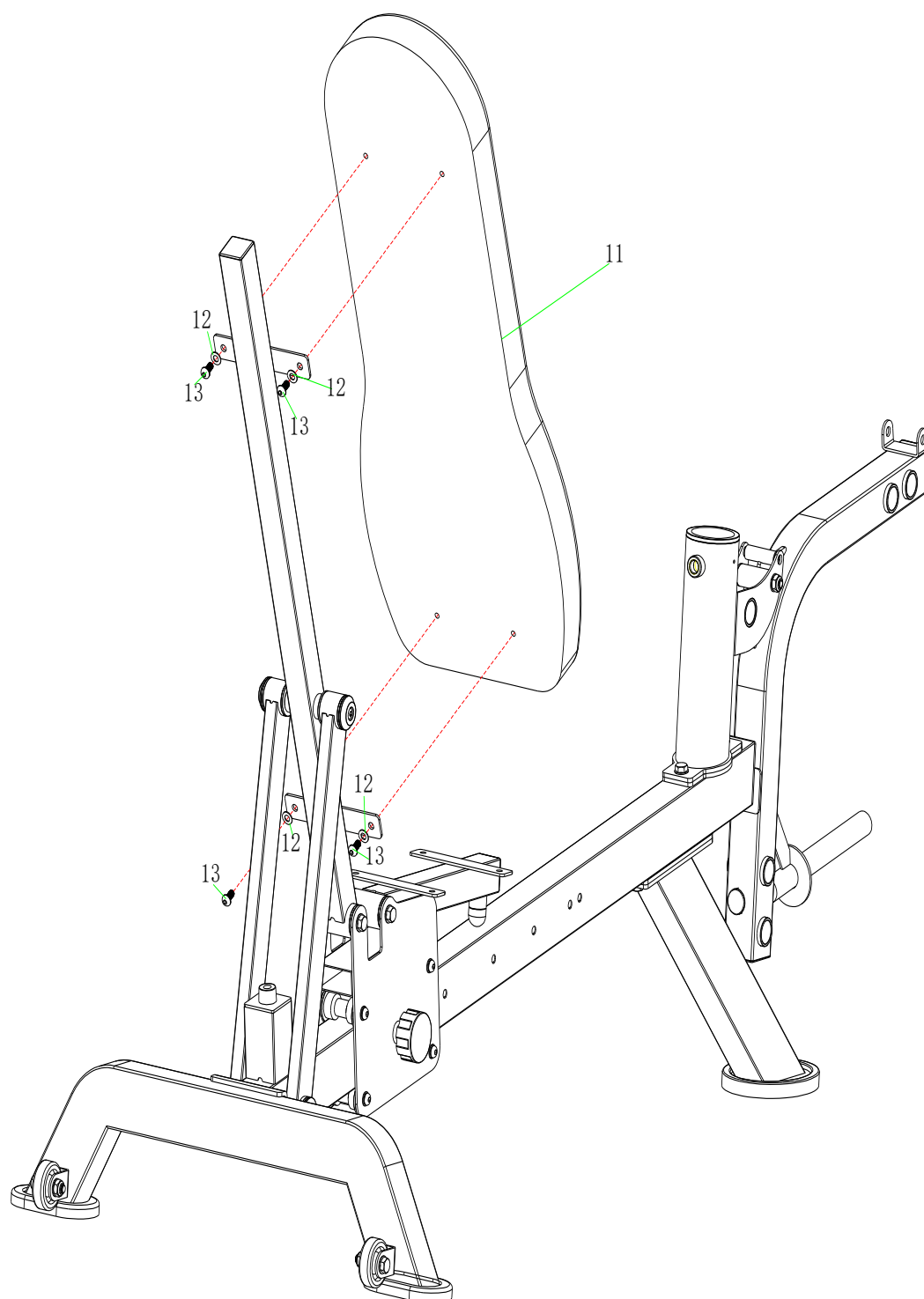
ИНСТРУКЦИЯ ПО СБОРКЕ. ШАГ 4



Список составных частей

№	Наименование	Кол-во	№	Наименование	Кол-во
03	Шайба $\varnothing 10$	2	09	Шестигранный болт M10*75	1
07	втулка	1	10	Контргайка M10	1
08	Регулируемая трубка	1			

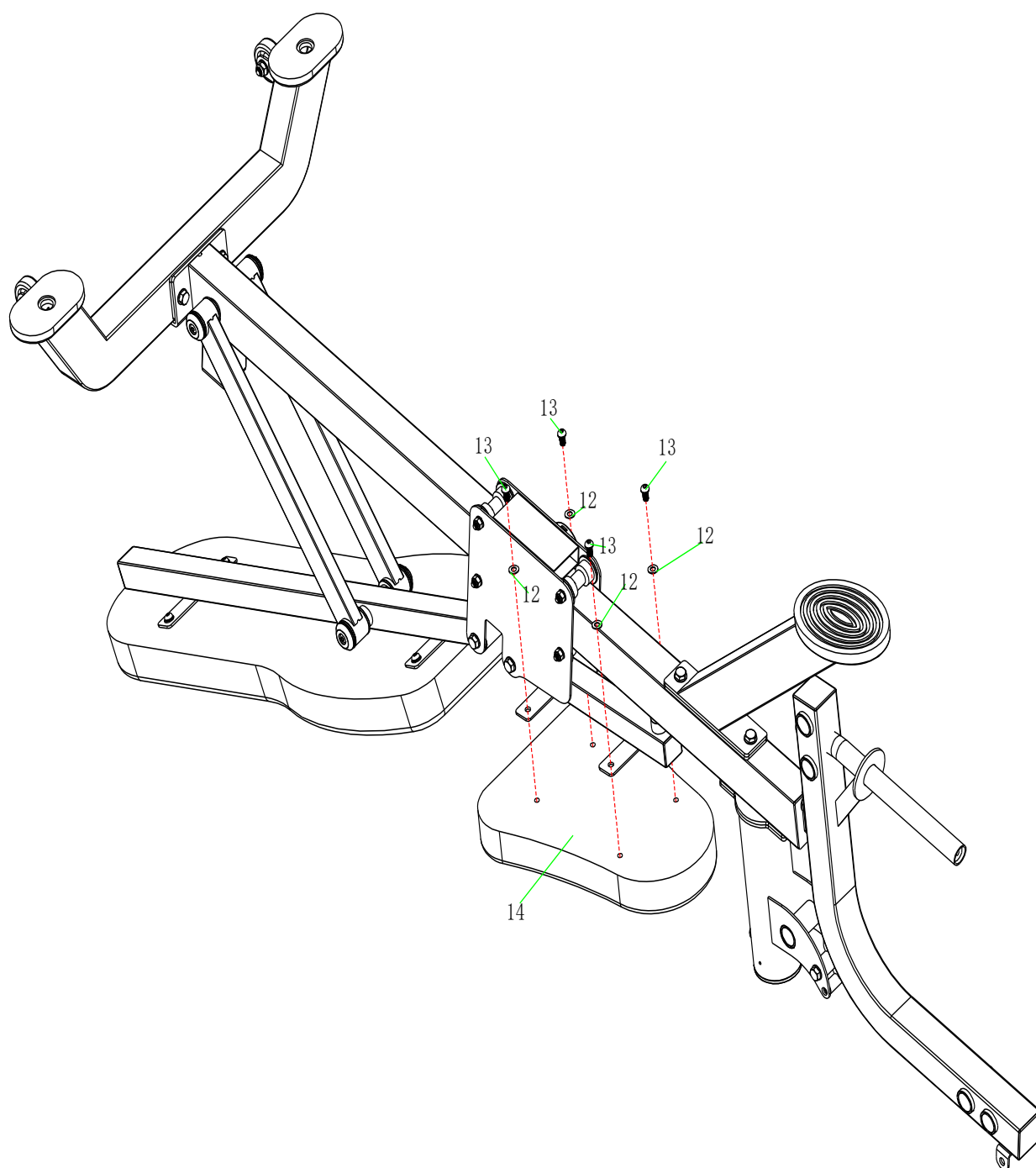
ИНСТРУКЦИЯ ПО СБОРКЕ. ШАГ 5



Список составных частей

№	Наименование	Кол-во	№	Наименование	Кол-во
11	Спинка	1			
12	Шайба ф8	4			
13	Винт с цилиндрической головкой и внутренним шестигранником М8*20	4			

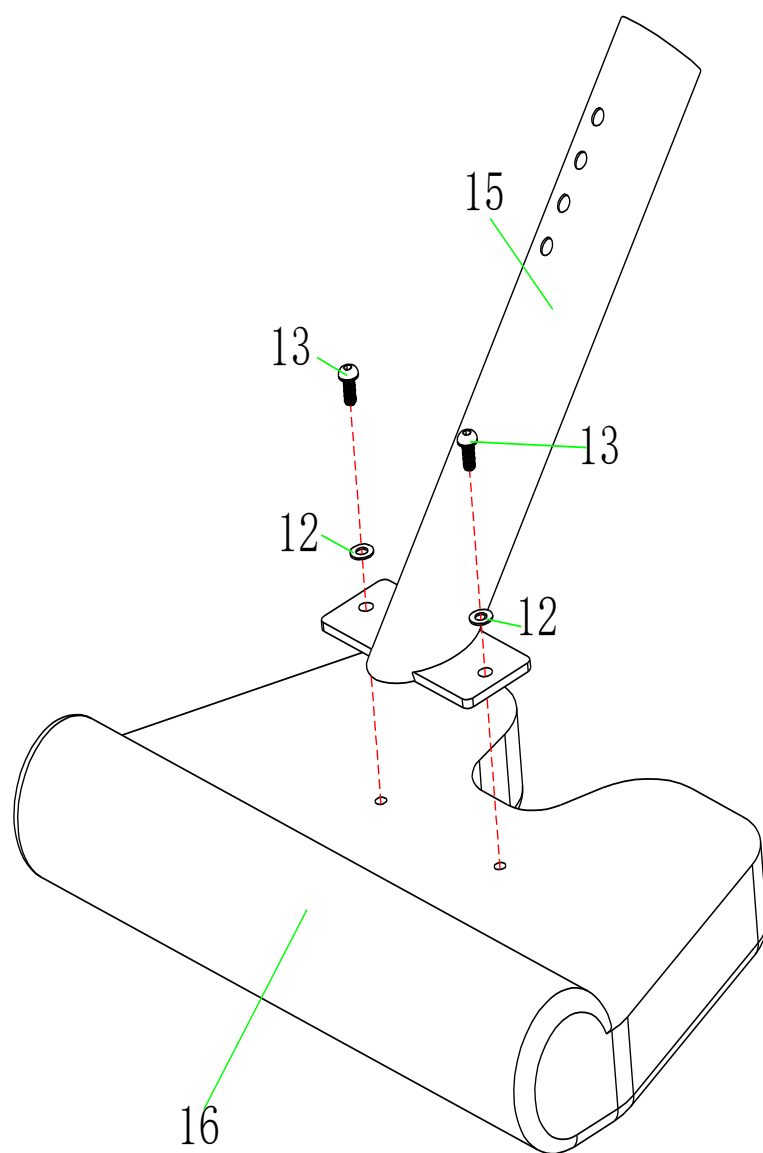
ИНСТРУКЦИЯ ПО СБОРКЕ. ШАГ 6



Список составных частей

№	Наименование	Кол-во	№	Наименование	Кол-во
12	Шайба ф8	4	14	Сиденье	1
13	Винт с цилиндрической головкой и внутренним шестигранником: М8*20	4			

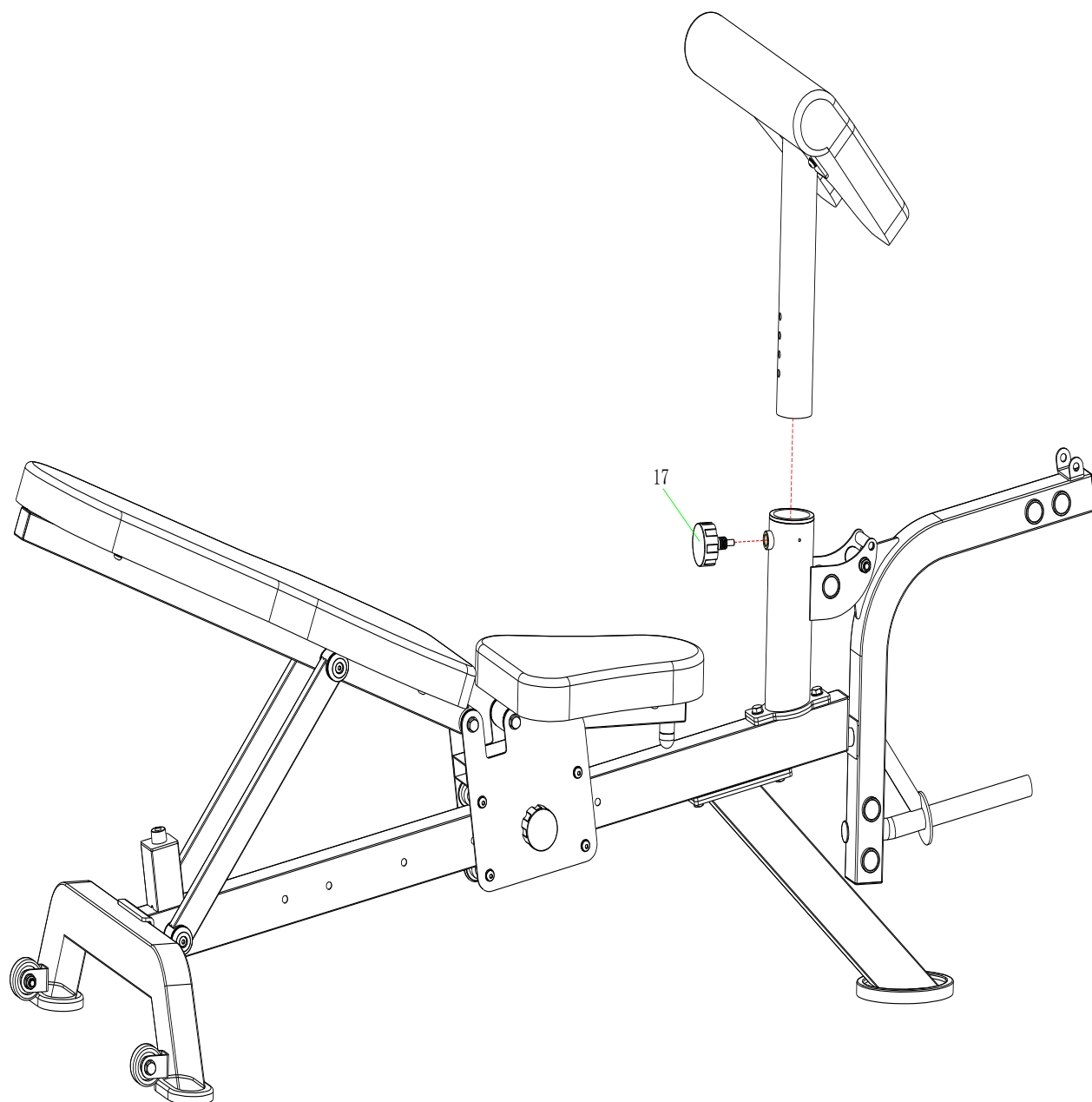
ИНСТРУКЦИЯ ПО СБОРКЕ. ШАГ 7



Список составных частей

№	Наименование	Кол-во	№	Наименование	Кол-во
12	Шайба ф8	2	16	Парта для бицепса	1
13	Винт с цилиндрической головкой и внутренним шестигранником: М8*20	2			
15	Трубка для парты	1			

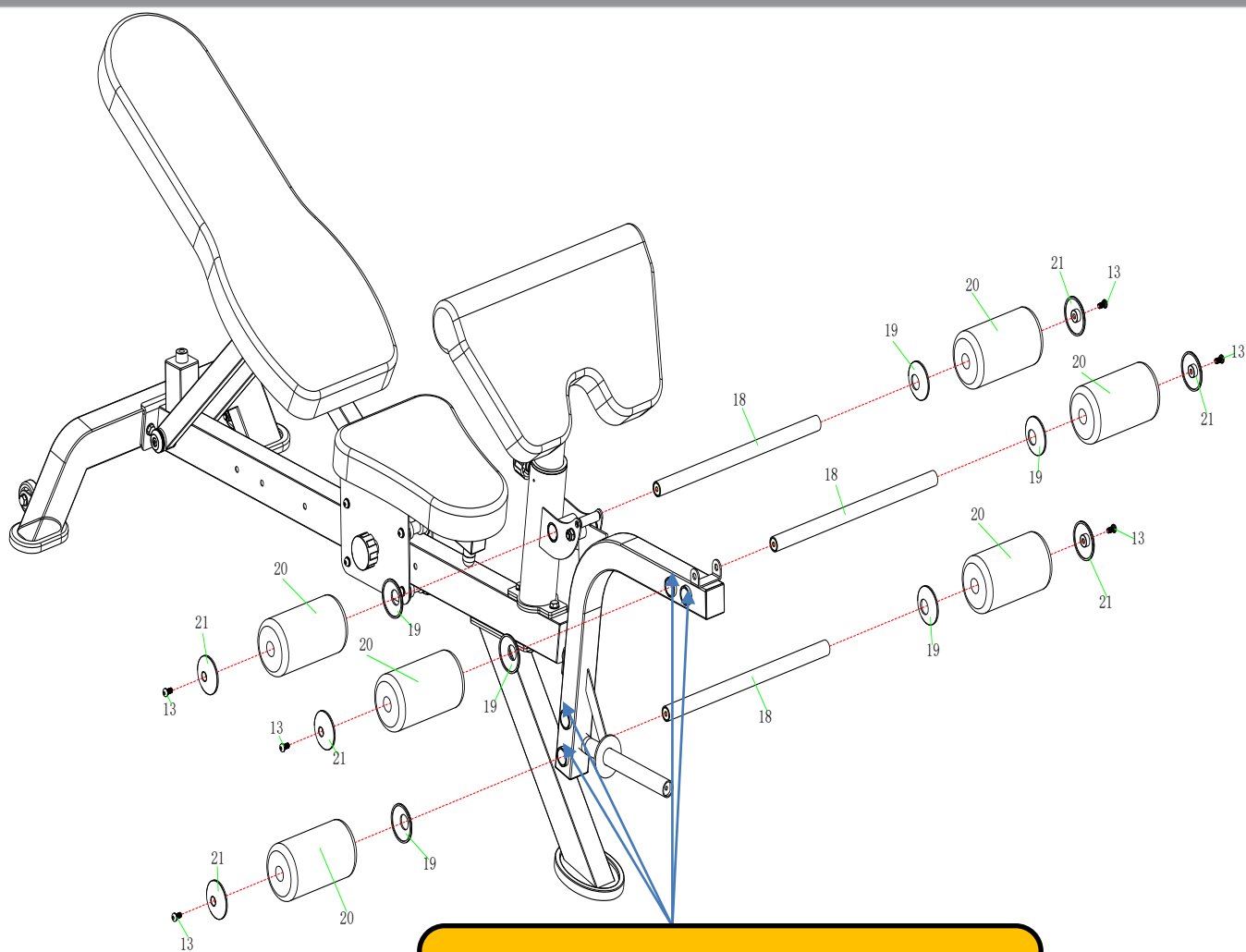
ИНСТРУКЦИЯ ПО СБОРКЕ. ШАГ 8



Список составных частей

№	Наименование	Кол-во	№	Наименование	Кол-во
17	Пружинная ручка	1			

ИНСТРУКЦИЯ ПО СБОРКЕ. ШАГ 9

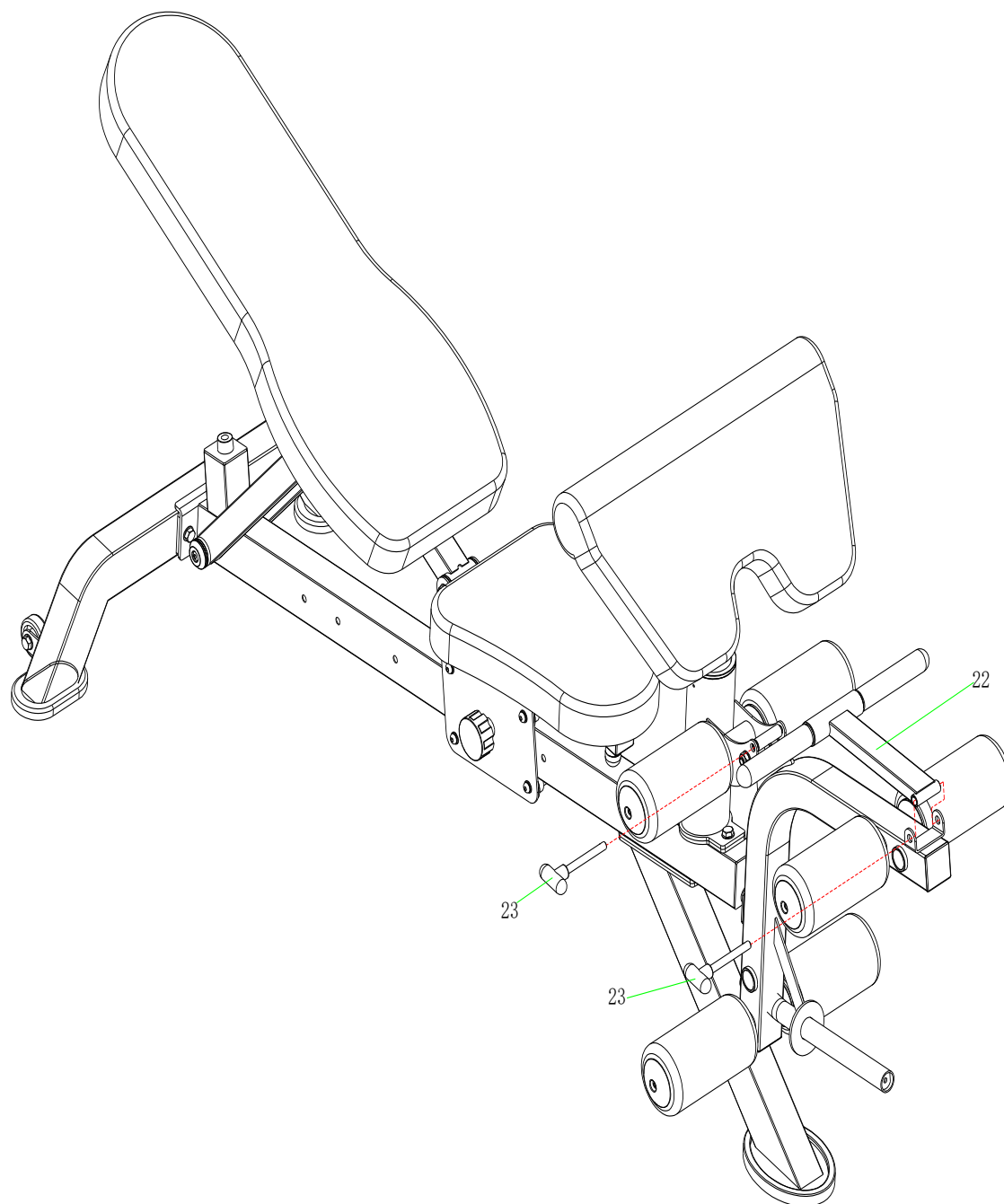


Можно отрегулировать наиболее подходящее положение

Список составных частей

№	Наименование	Кол-во	№	Наименование	Кол-во
13	Винт с цилиндрической головкой и внутренним шестигранником: М8*20	6	20	Валик	6
18	Трубка для валиков	3	21	Заглушка валика (наружная)	6
19	Заглушка валика (внутренняя)	6			

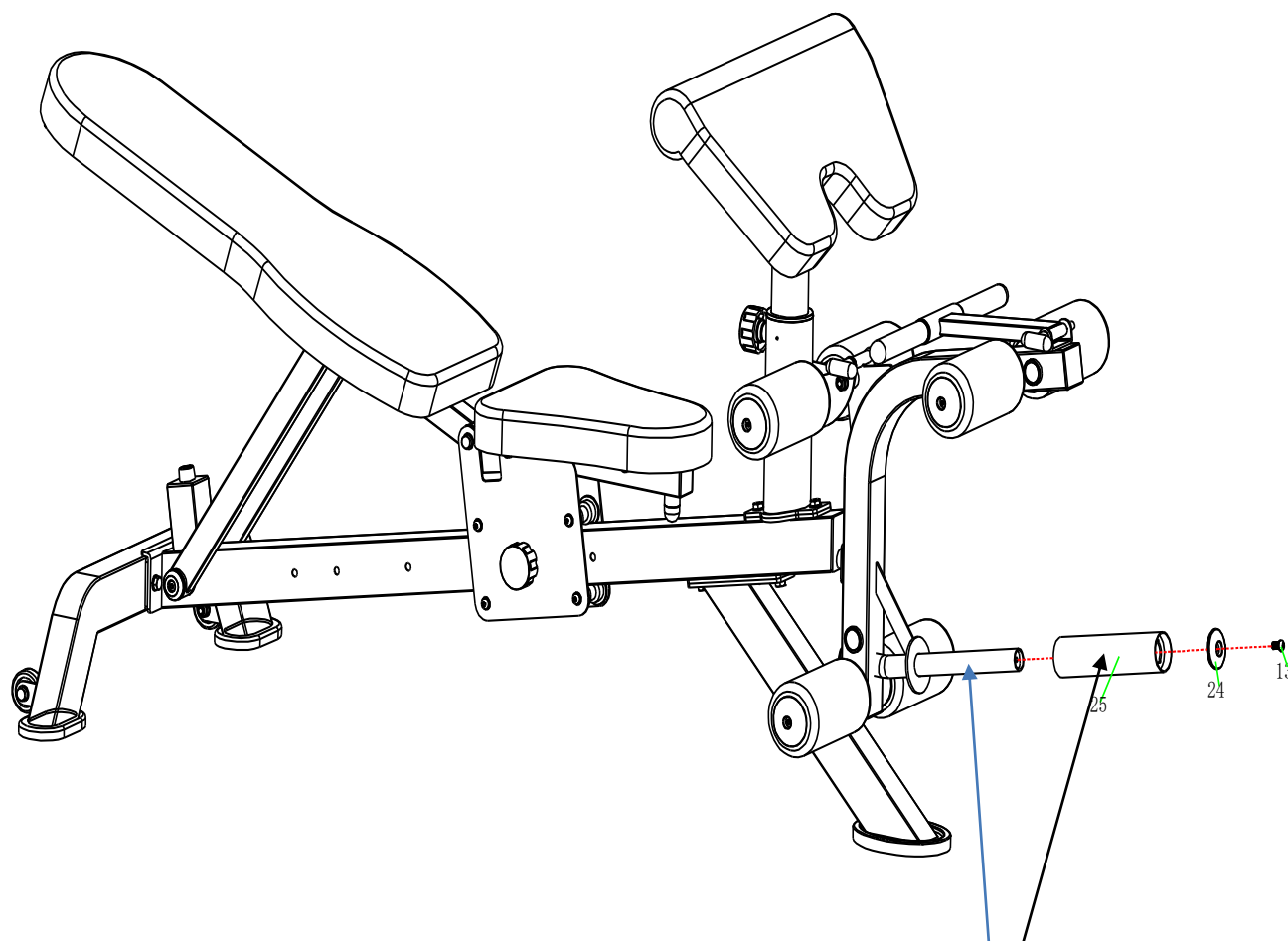
ИНСТРУКЦИЯ ПО СБОРКЕ. ШАГ 10



Список составных частей

№	Наименование	Кол-во	№	Наименование	Кол-во
22	Опора рычага	1			
23	Г Стопорный штифт	2			

ИНСТРУКЦИЯ ПО СБОРКЕ. ШАГ 11



Штырь 28 мм, адаптер для добавления подходит для дисков 51 мм

Список составных частей

№	Наименование	Кол-во	№	Наименование	Кол-во
13	Винт с цилиндрической головкой и внутренним шестигранником: М8*20	1			
24	Крышка адаптера	1			
25	втулка переходная 28мм*51мм	1			

Уход, чистка и обслуживание

Очищайте тренажер каждый раз после тренировки влажной тканью, чтобы удалить пот и / или прочие жидкости. Не используйте растворители. Тщательно высушите очищенные участки. Регулярная чистка помогает поддерживать устройство в хорошем состоянии и, следовательно, в значительной степени способствует сохранению продолжительности его срока службы. Затраты на ремонт тренажера, который не обслуживается должным образом, не подпадают под действие гарантии.

Обслуживание

Проверка крепежных материалов

По крайней мере, 1 раз в месяц вы должны проверять надежность затяжки винтов и гаек и при необходимости, подтягивать их.

Область применения

Только для домашнего или слабокоммерческого использования, но не для использования в фитнес залах/центрах.

Рекомендации к занятиям

Регулярные тренировки позволяют добиться целого ряда преимуществ: улучшают физическую форму, мышечный тонус и в сочетании с диетой и контролем калорий помогают избавиться от лишнего веса.

Разогревающая разминка

Этот этап позволяет улучшить кровообращение и подготовить мышцы к дальнейшей работе, что снизит риск получения травм мускулатуры и связок. Для этого рекомендуется выполнять несколько разминочных упражнений, как показано на рисунках ниже. Каждое упражнение следует выполнять в течение 30 секунд. Не перенапрягайте и не рвите мышцы во время растяжки – если Вы почувствуете боль или другие неприятные ощущения, то прекратите занятия.



Тренировка

На данном этапе идёт увеличение нагрузки, вследствие чего необходимо приложить усилия. При регулярных занятиях, мышцы ног станут более гибкими. Тренируйтесь в своем темпе, но он обязательно должен быть равномерным в течение всей тренировки. Скорость вашей тренировки должна быть достаточной, чтобы Ваш пульс находился в целевой зоне в соответствии с диаграммой ниже.

