

Инструкция

Скамья силовая со стойками Unix Fit Bench 120M

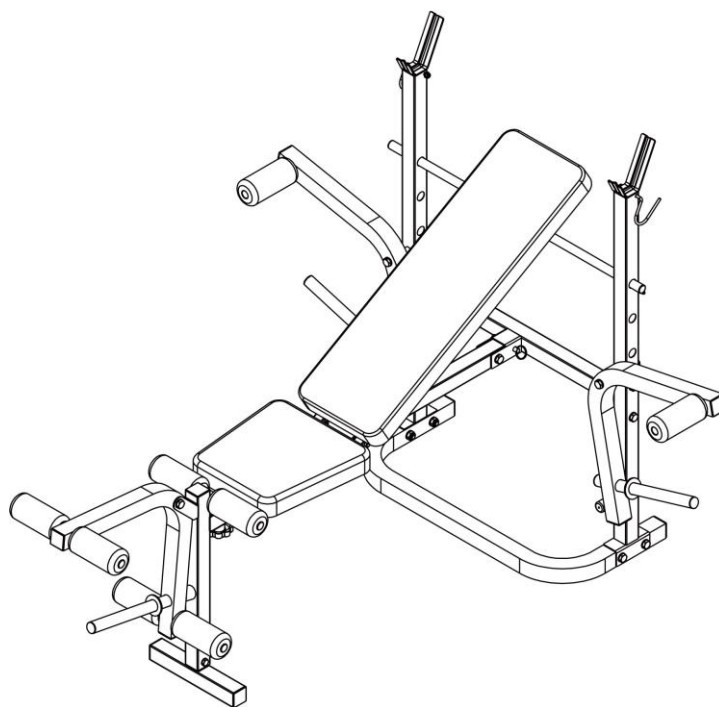
Полезные ссылки:

[Скамья силовая со стойками Unix Fit Bench 120M - смотреть на сайте](#)



РУКОВОДСТВО ПОЛЬЗОВАТЕЛЯ

Скамья силовая со стойками UNIX Fit BENCH 120M



ПРИМЕЧАНИЕ



Производитель оставляет за собой право модифицировать устройства по мере необходимости и не уведомлять об этом пользователей. Все зависит от конкретной модели продукта.



Рады приветствовать вас, пользователи продукции UNIX Fit!

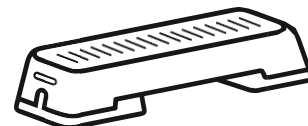
Мы благодарны, что ваш выбор был остановлен на тренажёре нашего бренда. Для того чтобы обеспечить вашу максимальную сохранность, команда **UNIX Fit** просит вас с вниманием отнестись к изучению инструкции перед использованием тренажёра! В случае если инструкция в дальнейшем будет потеряна, её всегда можно найти на официальном сайте.

UNIX Fit заботится о своих покупателях и всегда готов ответить вам на все возникшие вопросы, в том числе и по эксплуатации товара. Для этого достаточно обратиться к продавцу или дилеру, у которого он был приобретен. Уверены, вы с удовольствием будете пользоваться товарами нашего бренда! Помните, что регулярные занятия спортом способствуют улучшению вашего физического состояния, а также влияют на выработку эндорфинов. С брендом **UNIX Fit** вы можете быть уверены, что ваше тело на долгие годы останется подтянутым и красивым.

Мы постоянно развиваемся и предлагаем нашим клиентам самые современные и лучшие технологии на рынке. Все тренажёры бренда **UNIX Fit** много лет пользуются популярностью не только у взрослых, но и у их детей. Для того, чтобы изучить полный ассортимент продукции, перейдите на наш официальный сайт, наведя камеру на QR-код.



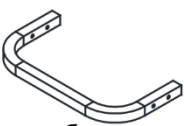
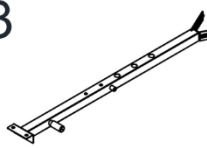




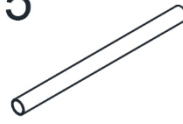
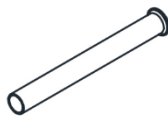








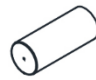









UNIXFIT.RU



Оглавление

1. Список деталей.....	4
2. Инструкция по сборке	5

Список деталей

<p>1</p>  <p>Задняя базовая рама</p>	<p>2</p>  <p>Задняя стойка правая</p>	<p>3</p>  <p>Задняя стойка левая</p>	<p>4</p>  <p>Поперечная балка</p>	<p>5</p>  <p>Основная рама</p>
<p>6</p>  <p>Передняя стойка</p>	<p>7</p>  <p>Передняя базовая рама</p>	<p>8</p>  <p>Рычаг ножной тяги</p>	<p>9</p>  <p>Рукоять правая</p>	<p>10</p>  <p>Рукоять левая</p>
<p>13</p>  <p>Перекладина регулировки наклона</p>	<p>14</p>  <p>Рама спинки</p>	<p>15</p>  <p>Мягкий валик</p>	<p>16</p>  <p>Трубка</p>	<p>17</p>  <p>Крюк безопасности</p>
<p>18</p>  <p>Крюк безопасности</p>	<p>20</p>  <p>Быстросъемный штифт</p>	<p>23</p>  <p>Гайка «цветок»</p>	<p>24</p>  <p>Валик</p>	<p>25</p>  <p>Сиденье</p>
<p>26</p>  <p>Спинка</p>	<p>28</p>  <p>Квадратная заглушка 38mm</p>	<p>29</p>  <p>Квадратная заглушка 25mm</p>	<p>31</p>  <p>Круглая заглушка 19mm</p>	<p>32</p>  <p>Круглая заглушка 25mm</p>
<p>33</p>  <p>Заглушка 25mm</p>	<p>34</p>  <p>Ручка для захвата</p>	<p>35</p>  <p>Шестигранный болт M10X115mm</p>	<p>36</p>  <p>Шестигранный болт M10X60mm</p>	<p>37</p>  <p>Шестигранный болт M10X55mm</p>
<p>38</p>  <p>Зажимной болт M8X55mm</p>	<p>39</p>  <p>Шестигранный болт M8X40mm</p>	<p>40</p>  <p>Шестигранный болт M8X15mm</p>	<p>41</p>  <p>Шайба M10</p>	<p>42</p>  <p>Шайба M8</p>
<p>43</p>  <p>Шайба M6</p>	<p>44</p>  <p>Нейлоновая гайка M10</p>	<p>45</p>  <p>Нейлоновая гайка M6</p>		

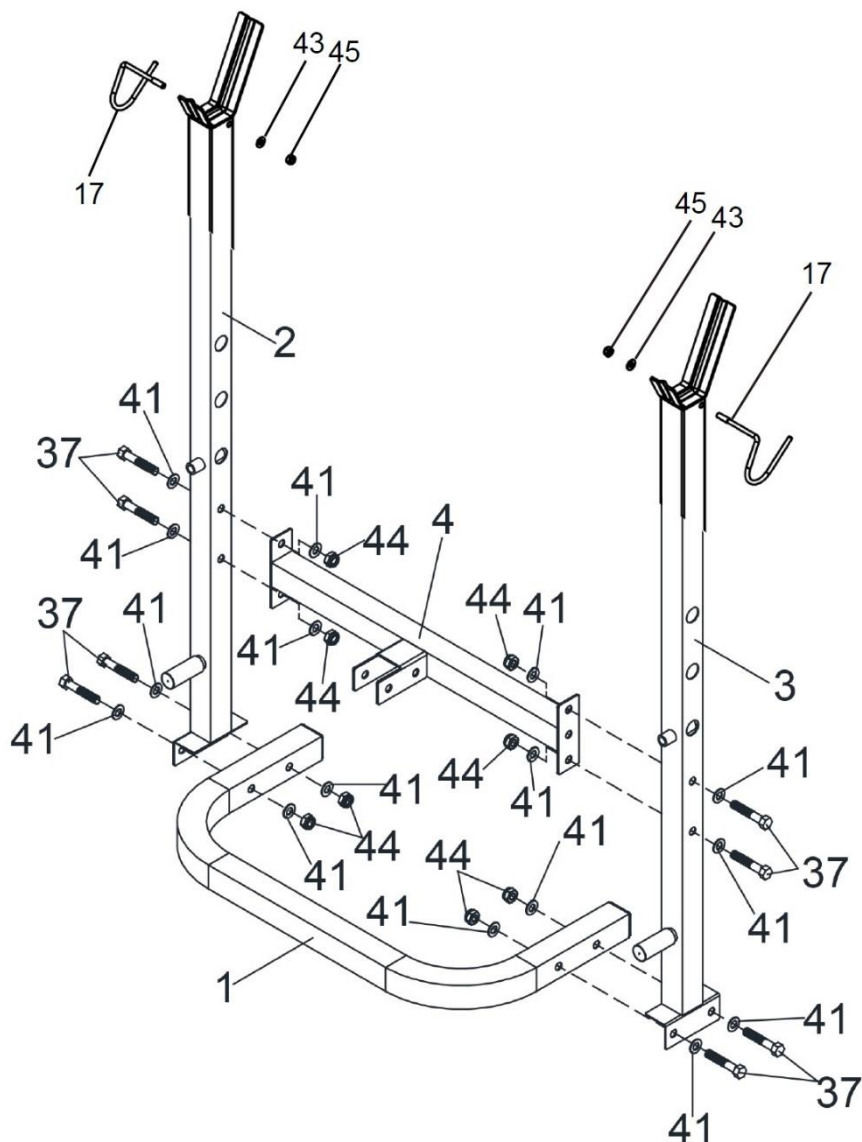
№	Комплекующие	Количество
1	Задняя базовая рама	1
2	Задняя стойка правая	1
3	Задняя стойка левая	1
4	Поперечная балка	1
5	Основная рама	1
6	Передняя стойка	1
7	Передняя базовая рама	1
8	Рычаг ножной тяги	1
9	Рукоять правая	1
10	Рукоять левая	1
13	Перекладина регулировки наклона	1
14	Рама спинки	2
15	Мягкий валик	3
16	Трубка	2
17	Крюк безопасности	1
18	Крюк безопасности	1
20	Быстросъемный штифт	1
23	Гайка «цветок»	1
24	Валик	8
25	Сиденье	1
26	Спинка	1
28	Квадратная заглушка 38mm	11
29	Квадратная заглушка 25mm	4
31	Круглая заглушка 19mm	10
32	Круглая заглушка 25mm	5
33	Заглушка 25mm	1
34	Ручка для захвата	2
35	Шестигранный болт M10X115mm	2
36	Шестигранный болт M10X60mm	3
37	Шестигранный болт M10X55mm	8
38	Зажимной болт M8X55mm	1
39	Шестигранный болт M8X40mm	4
40	Шестигранный болт M8X15mm	7
41	Шайба M10	26
42	Шайба M8	11
43	Шайба M6	2
44	Нейлоновая гайка M10	13
45	Нейлоновая гайка M6	2

Инструкция по сборке

Внимание: Перед тренировкой убедитесь, что все винты и гайки затянуты

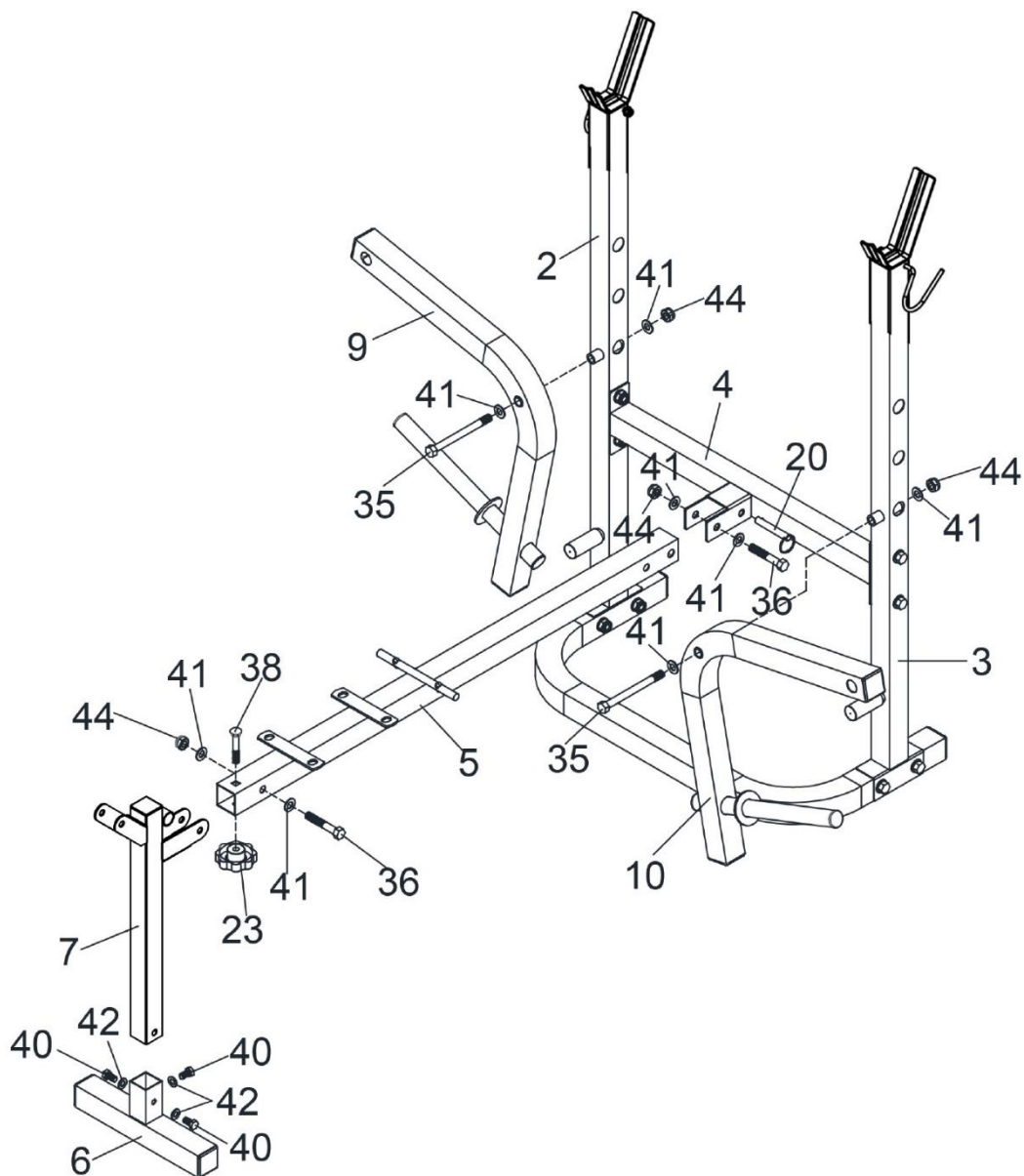
ШАГ 1:

1. Присоедините заднюю левую (3) и правую (2) стойки к задней базовой раме (1) с помощью четырех M10X55mm шестигранных болтов (37), восьми M10 шайб (41) и четырех M10 нейлоновых гаек (44).
2. Соедините поперечную балку (4) с правой (2) и левой (3) стойками при помощи четырех M10X55mm шестигранных болтов (37), восьми M10 шайб (41) и четырех M10 нейлоновых гаек (44).
3. Вставьте крюки безопасности (R,L) в заднюю левую (3) и правую (2) стойки закрепив их двумя M6 шайбами (43) и двумя M6 нейлоновыми гайками (45).



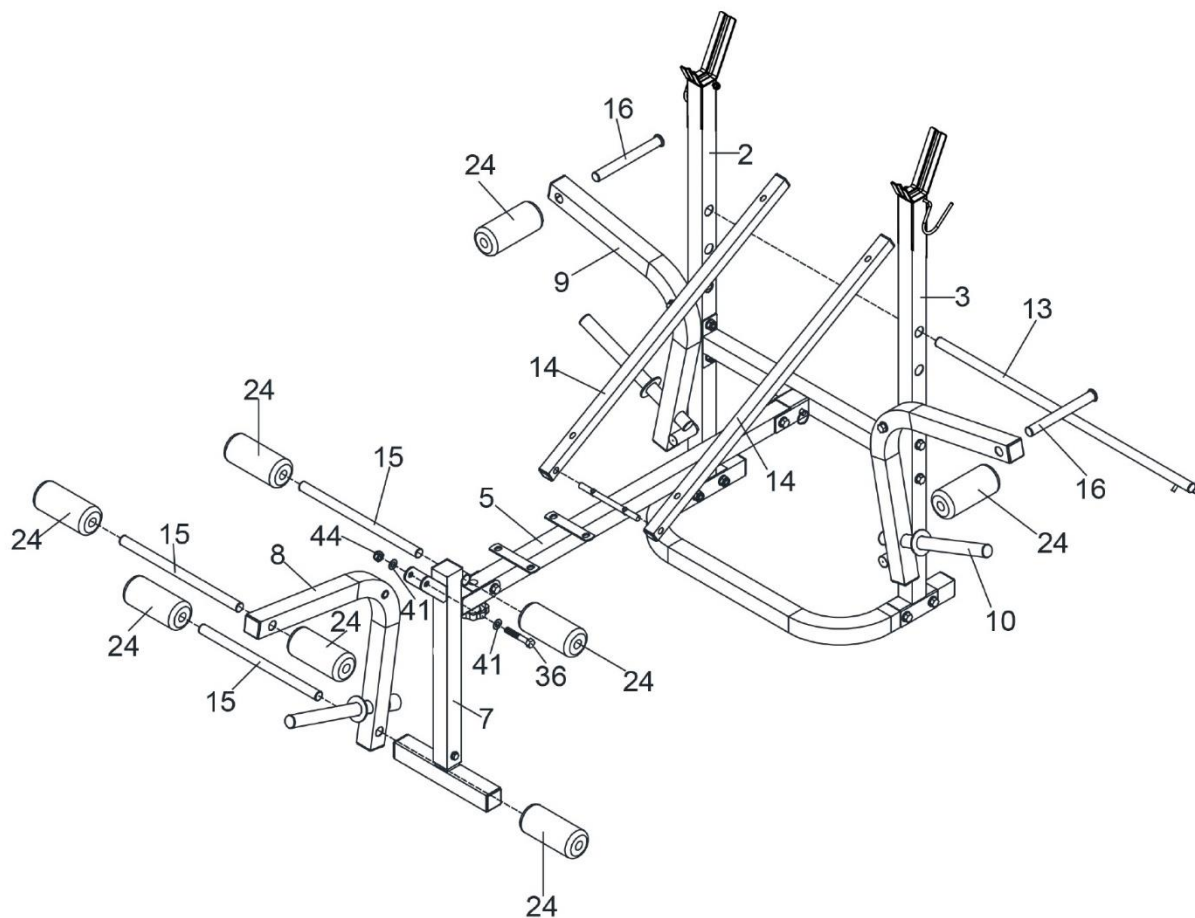
ШАГ 2:

1. Присоедините основную раму (5) к поперечной балке (4) при помощи M10X60 шестигранного болта (36), двух M10 шайб (41) и M10 нейлоновой гайки (44) и быстросъемного штифта (20).
2. Присоедините переднюю стойку (7) к основной раме (5) при помощи M10X60 шестигранного болта (36), двух M10 шайб (41) и M10 нейлоновой гайки (44) и быстросъемного штифта (20), M8X55mm зажимного болта (38) и гайки «цветок» (23).
3. Присоедините переднюю базовую раму (7) к передней стойке (6) используя три M8X15mm шестигранных болта (40) и три MS шайбы (42).
4. Прикрепите левую (10) и правую (9) рукоятки к задней левой (3) и правой (2) стойкам при помощи двух M10X15 шестигранных болтов (35), четырех M10 шайб (41) и двух M10 нейлоновых гаек (44).



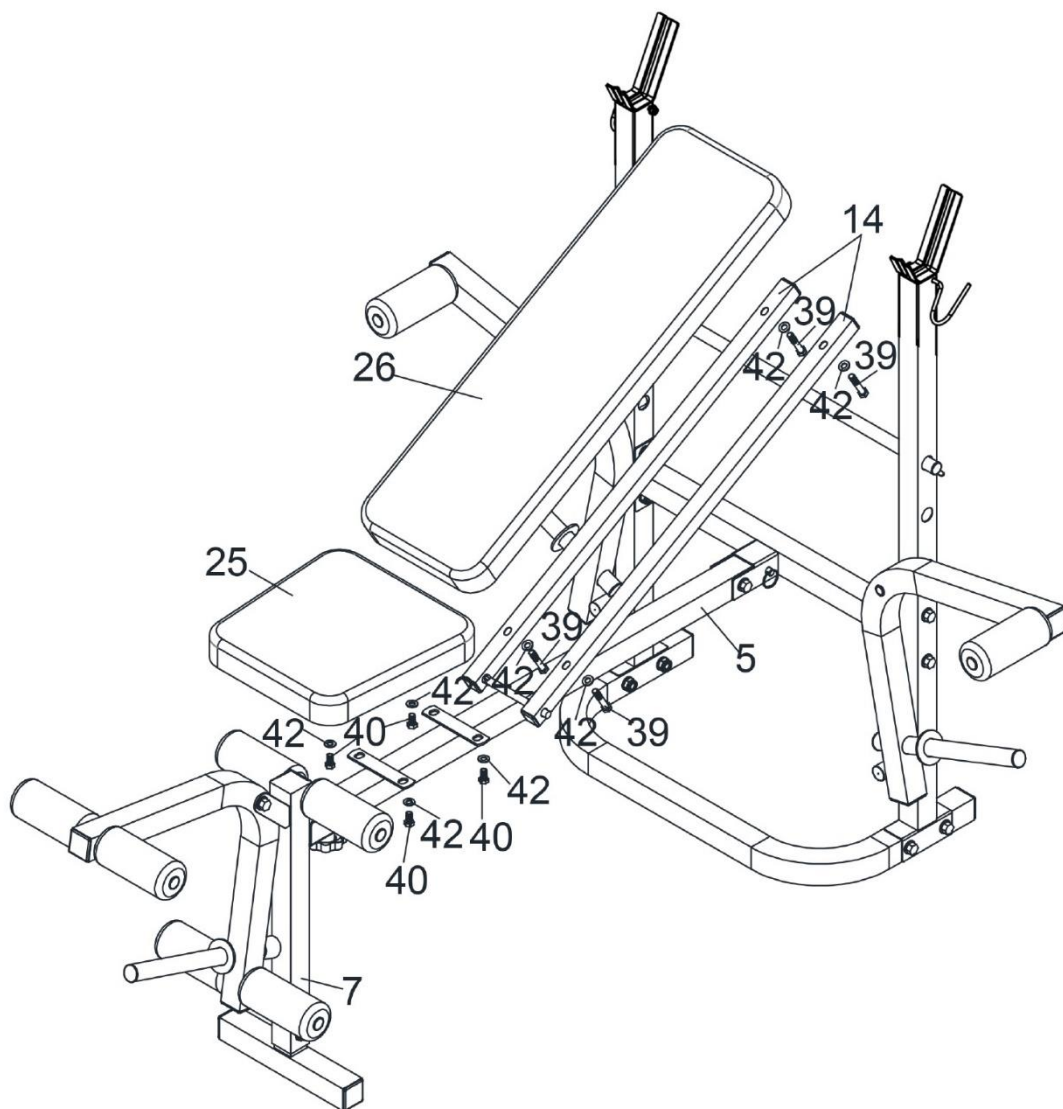
Шаг 3:

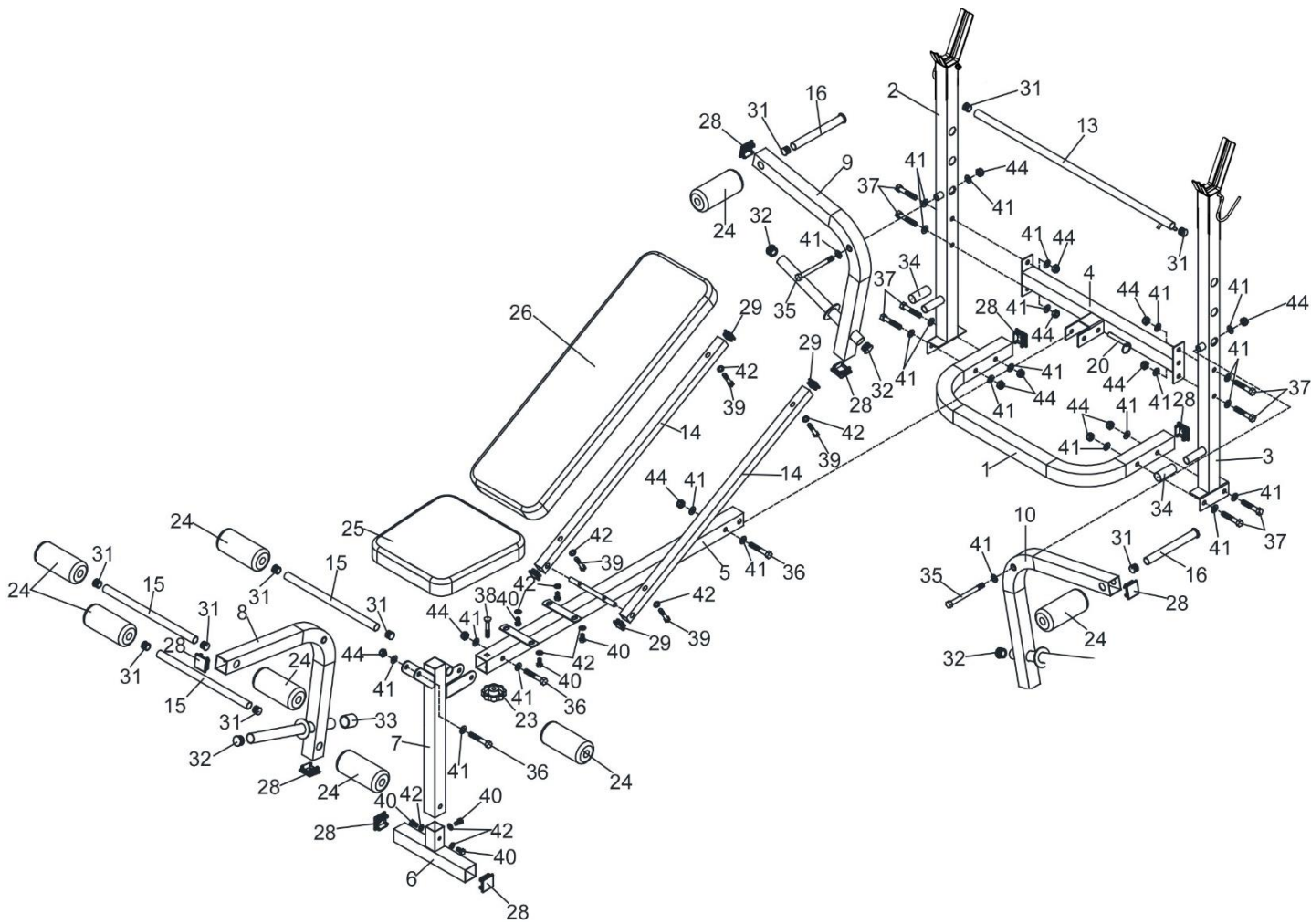
1. Прикрепите рычаг ножной тяги (8) к передней базовой раме (7) при помощи M10X60mm шестигранного болта, двух M10 шайб (41) и M10 нейлоновых гаек (44).
2. Вставьте перекладину регулировки наклона (13) заднюю левую (3) и правую (2) стойки
3. Вставьте раму спинки (14) в основную раму (5).
4. Вставьте мягкие валики (15) в рычаг ножной тяги (8) и переднюю базовую раму (7)
5. Вставьте трубку в правую (9) и левую рукоять (10).
6. Наденьте валики на мягкий валик (15) и трубку (16).



ШАГ 4:

1. Прикрепите сиденье (25) к основной раме (5) используя четыре M8X15mm шестигранный болт (40) и четыре MS шайбы (42).
2. Прикрепите спинку (26) к раме спинки (14) используя четыре M8X40mm шестигранный болт (39) и четыре MS шайбы (42).





Тренируйтесь вместе с **UNIX FIT** 

