

Инструкция

Спин-байк Sportop CB800i

Полезные ссылки:

[Спин-байк Sportop CB800i - смотреть на сайте](#)

[Спин-байк Sportop CB800i - читать отзывы](#)

ВЕЛОТРЕНАЖЕР



MODEL: **CB800**

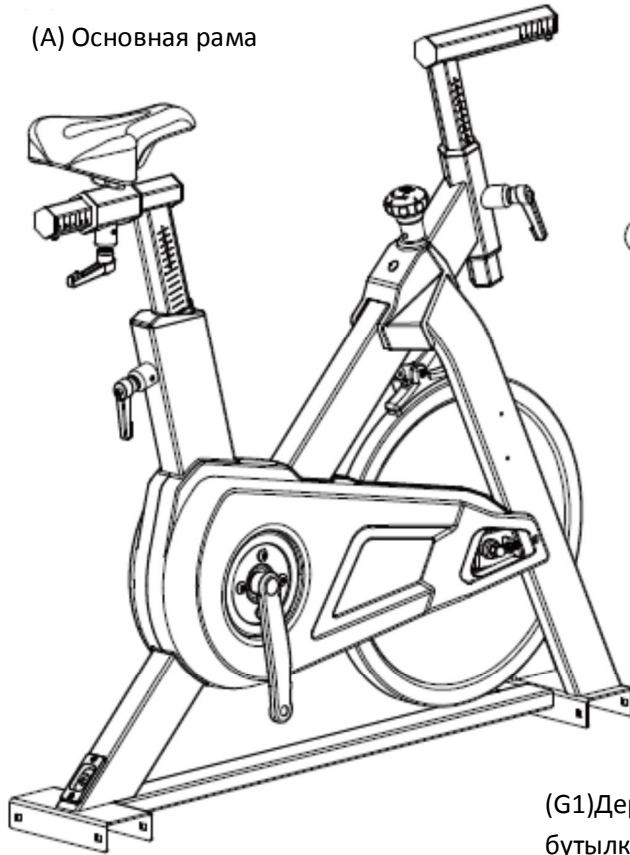
SPORTOP

МОДЕЛЬ: CB800

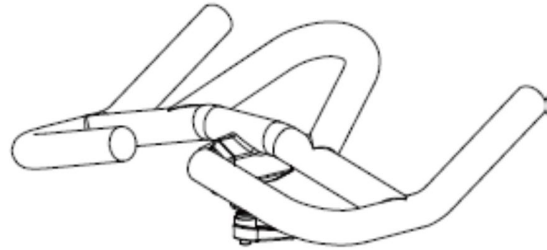
Инструкция по эксплуатации

Комплектация (список деталей)

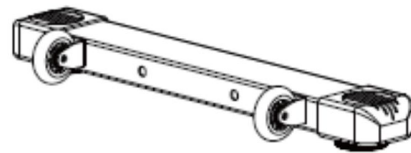
(A) Основная рама



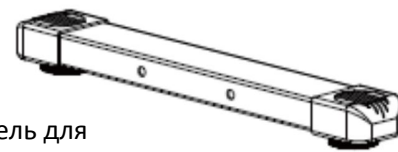
(F) Руль



(B) Передний стабилизатор



(C) Задний стабилизатор



(G1) Держатель для бутылки



(G3) Бутылка с водой



(K1) Педаль (лев.)



(K2) Педаль (прав.)



(G2) Винт



(K) Консоль



(K1) Подставка для компьютера



(K2) Резиновая прокладка



(K3) Гайка



(K4) Винт



(J1) Болт M8x100L



(J2) Шайба M8



(J3) Гайка M8



Набор ключей

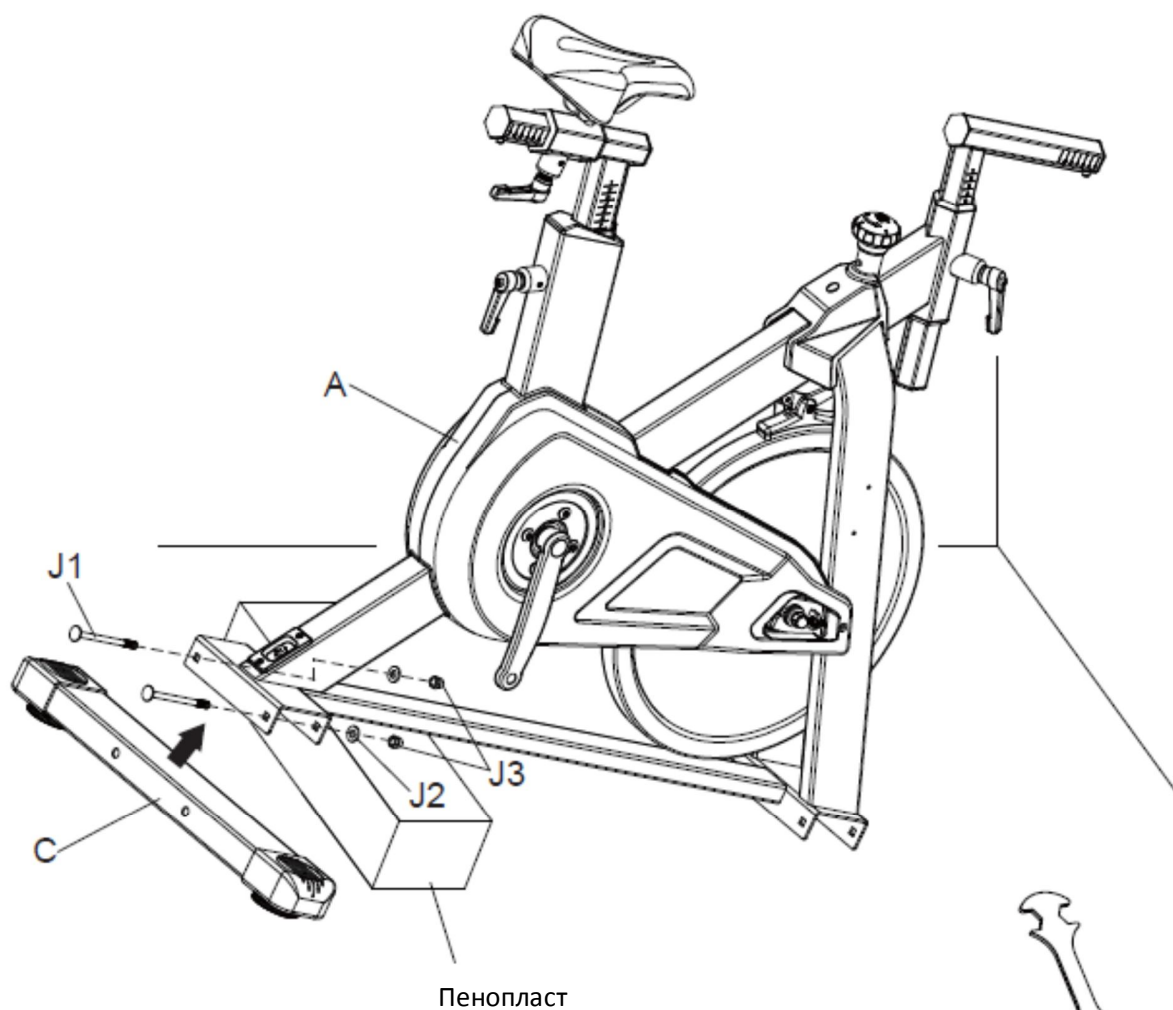
#13/#14/#15/#17



4m/m

Пункт первый **Установка заднего стабилизатора (С)**

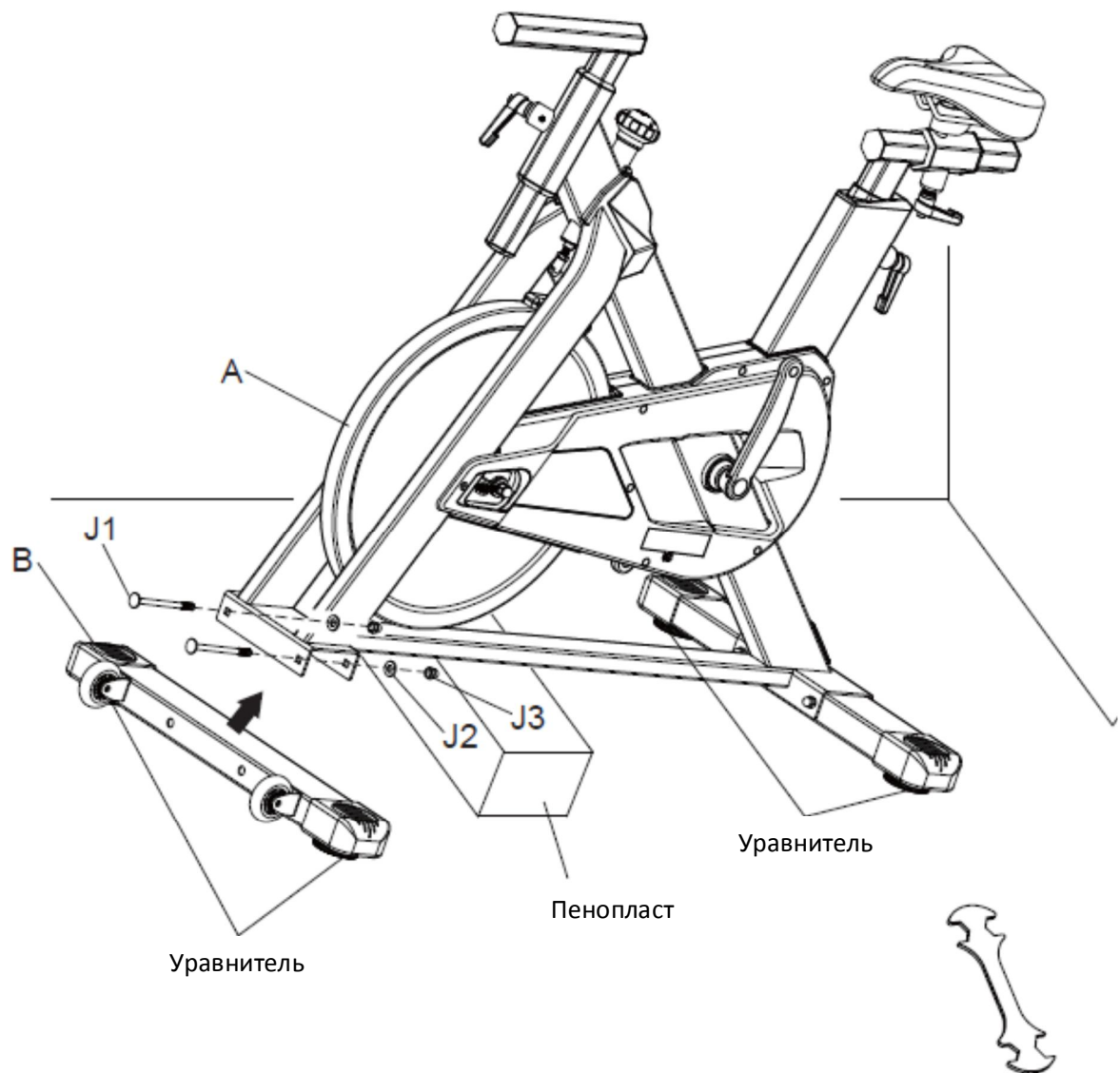
- ШАГ 1. Поднимите заднюю часть основной рамы (А) и зафиксируйте ее в приподнятом положении при помощи пенопласта.
- ШАГ 2. Прикрепите задний стабилизатор (С) к основной раме (А) с помощью болтов (J1), шайб (J2) и гаек (J3).
- ШАГ 3. Уберите пенопласт.



Используйте ключ #13

Пункт второй **Установка переднего стабилизатора (В)**

- ШАГ 1. Такой же, как в первом пункте: поднимите переднюю часть основной рамы (А) и зафиксируйте ее в приподнятом положении при помощи пенопласта.
- ШАГ 2. Закрепите передний стабилизатор (В) на основной раме (А) используя болты (J1), шайбы(J2) и гайки (J3).
- ШАГ 3. Уберите пенопласт.
- ШАГ 4. Для стабилизации работы машины отрегулируйте уравниватели снизу заднего и переднего стабилизаторов.



Используйте ключ #13

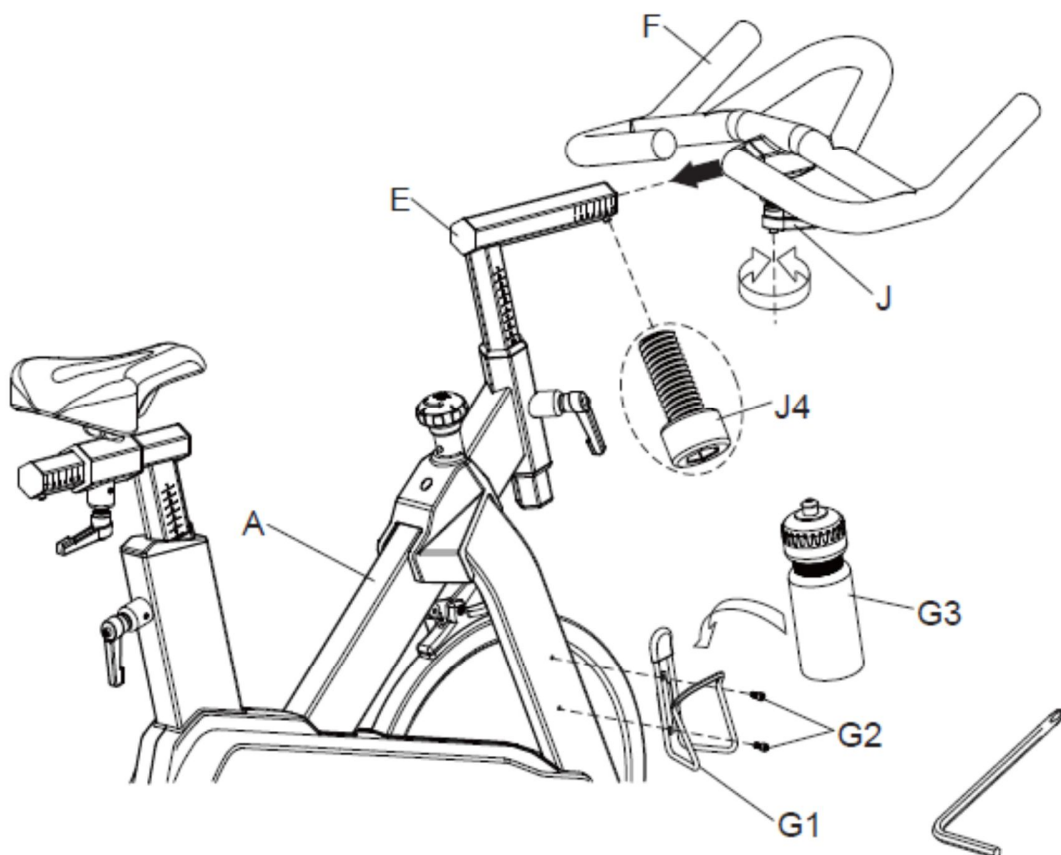
Пункт третий **Установка руля (F) и держателя для бутылки (G1)**

УСТАНОВКА РУЛЯ

- ШАГ 1. Уберите предварительно установленный винт (J4) с трубки для руля (E)
- ШАГ 2. Открутите ручку (J) и затем вставьте руль (F) в трубку для руля (E). Снова закрепите винт (J4) на трубке для руля (E). Закрутите ручку (J) чтобы закрепить руль.

УСТАНОВКА ДЕРЖАТЕЛЯ ДЛЯ БУТЫЛКИ

- ШАГ 1. Закрепите держатель для бутылки (G1) на основной раме (A) при помощи двух винтов (G2).
- ШАГ 2. Вы можете расположить специальную бутылку с водой (G3) или свою собственную бутылку в держателе (G1).

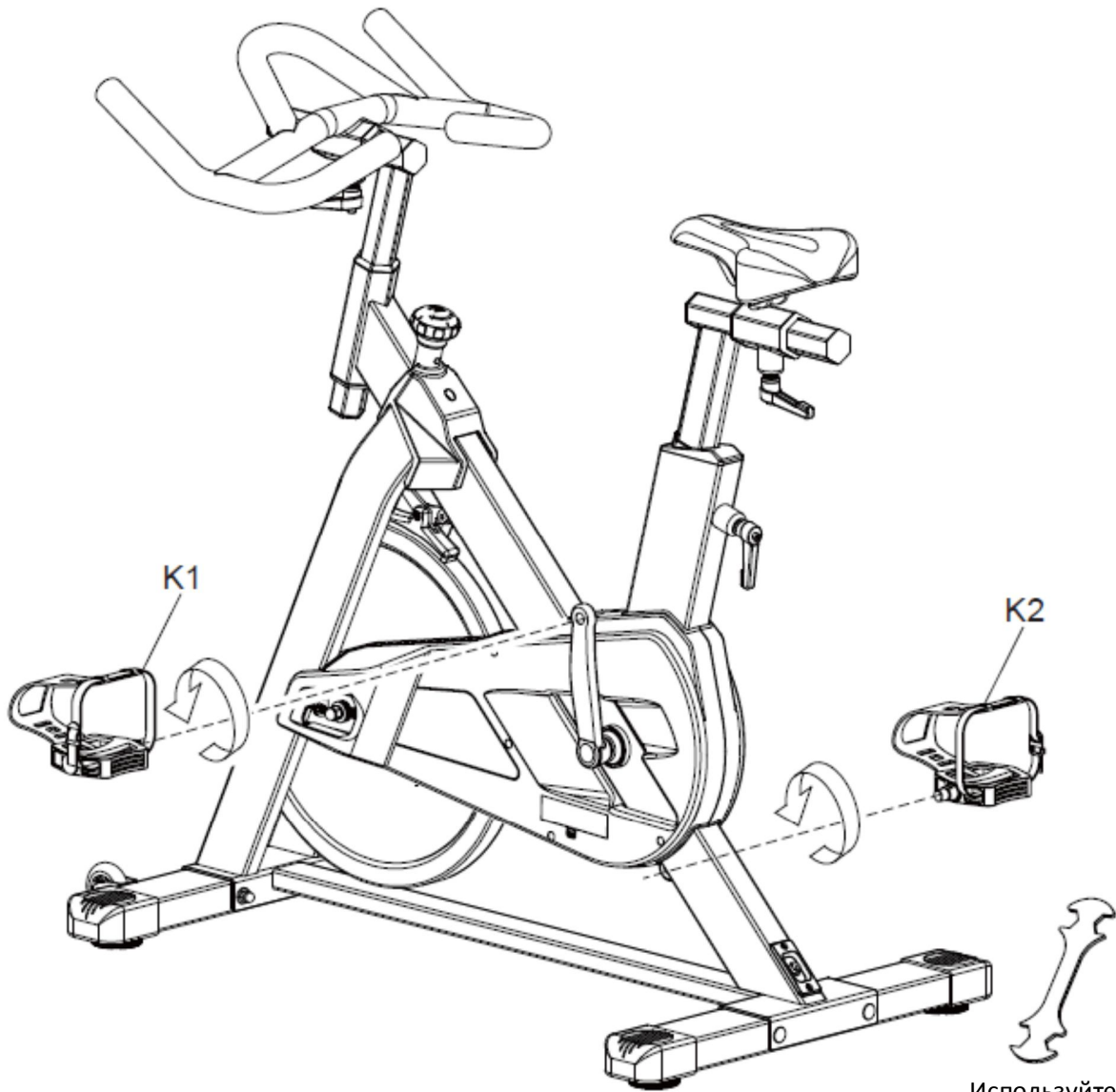


Используйте ключ 4 м/м

Пункт четвертый **Установка левой и правой педалей(К1 и К2)**

ШАГ 1. Закрепите левую педаль (К1) с помощью рукоятки (L) против часовой стрелки.

ШАГ 2. Закрепите правую педаль (К2) с помощью рукоятки (R) по часовой стрелке.

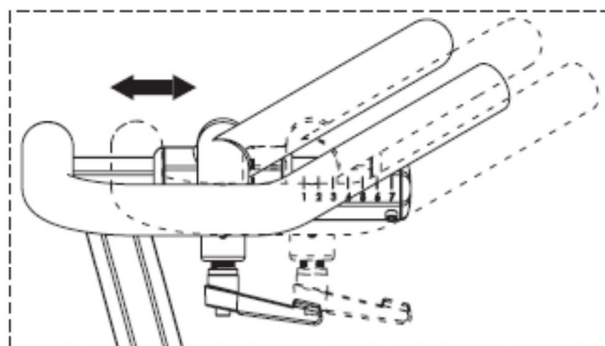
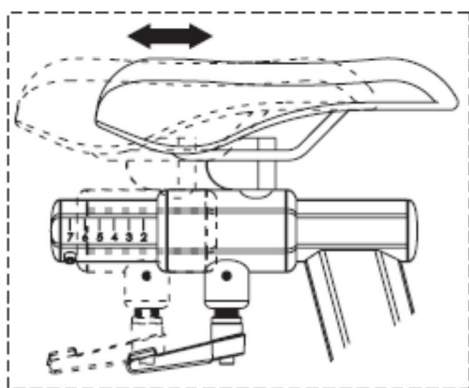


Используйте ключ #15

Пункт пятый **Регулировка седла и руля**

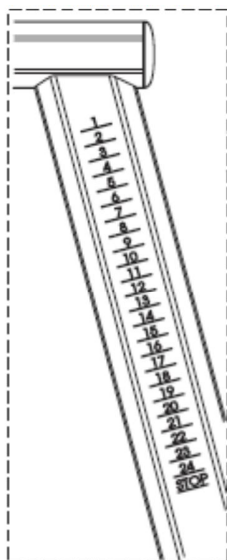
- ШАГ 1. Как видно на картинке, у велотренажера есть четыре ручки-фиксатора(J)
- ШАГ 2. Поверните одну из ручек (J) и отрегулируйте положение руля и седла так, как Вам удобно.
- ШАГ 3. Затем закрутите все ручки назад, чтобы зафиксировать изменения.
- ВНИМАНИЕ: МЕРЫ ПРЕДОСТОРОЖНОСТИ: никогда не поворачивайте ручки (J) пока машина находится в движении. Вы можете поворачивать ручки только при полной остановке тренажера, т.е. когда он находится в выключенном состоянии.

ПОЛОЖЕНИЕ: 1 ~ 7

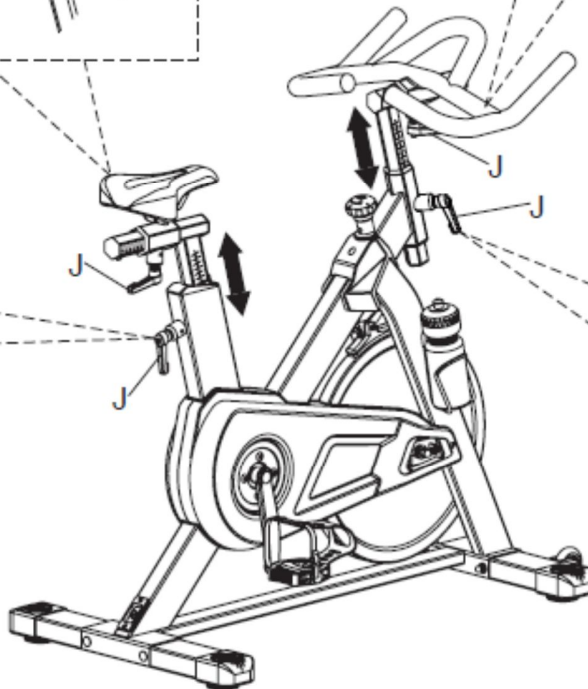
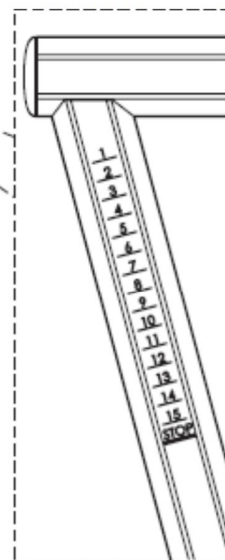


ПОЛОЖЕНИЕ: 1 ~ 7

ПОЛОЖЕНИЕ: 1 ~ 25



ПОЛОЖЕНИЕ: 1 ~ 16

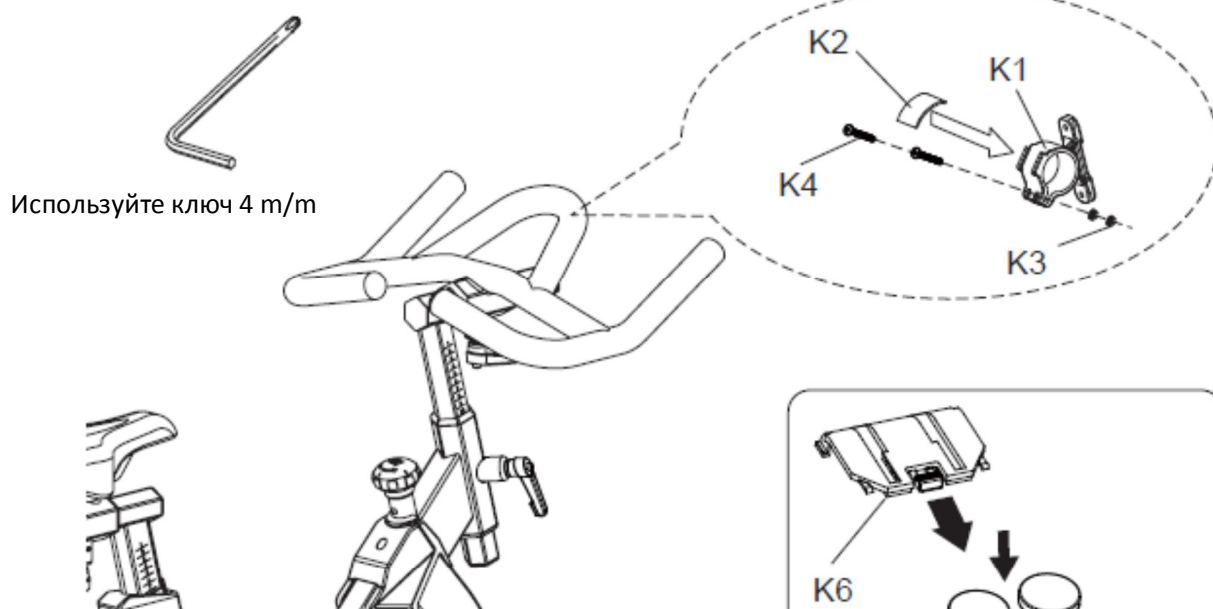


Поздравляем!

Вы завершили установку Вашего велотренажера.

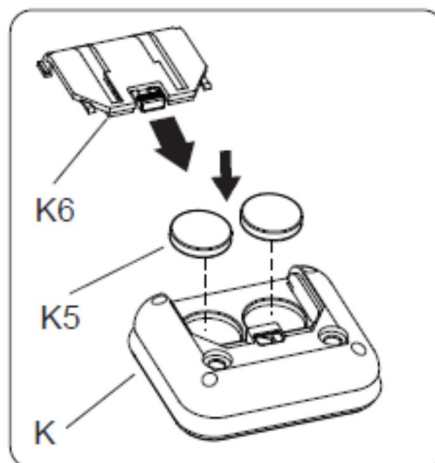
Пункт шестой **Установка для компьютера**

ШАГ 1. Вставьте прокладку (K2) в подставку для компьютера (K1) и прикрепите их к рулю при помощи винта (K4) и гайки (K3).

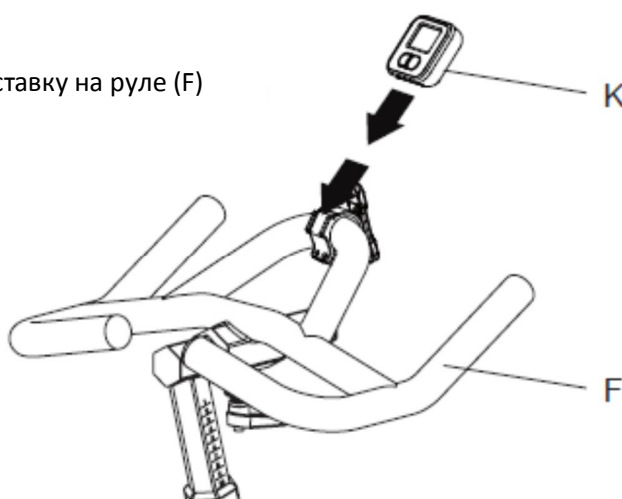


Используйте ключ 4 м/м

ШАГ 2. Откройте подставку (K6), вставьте аккумулятор (K5), закройте подставку.



ШАГ 3. Вставьте консоль (K) в подставку на руле (F) как показано на картинке.



Как изменять давление (натяжение)?

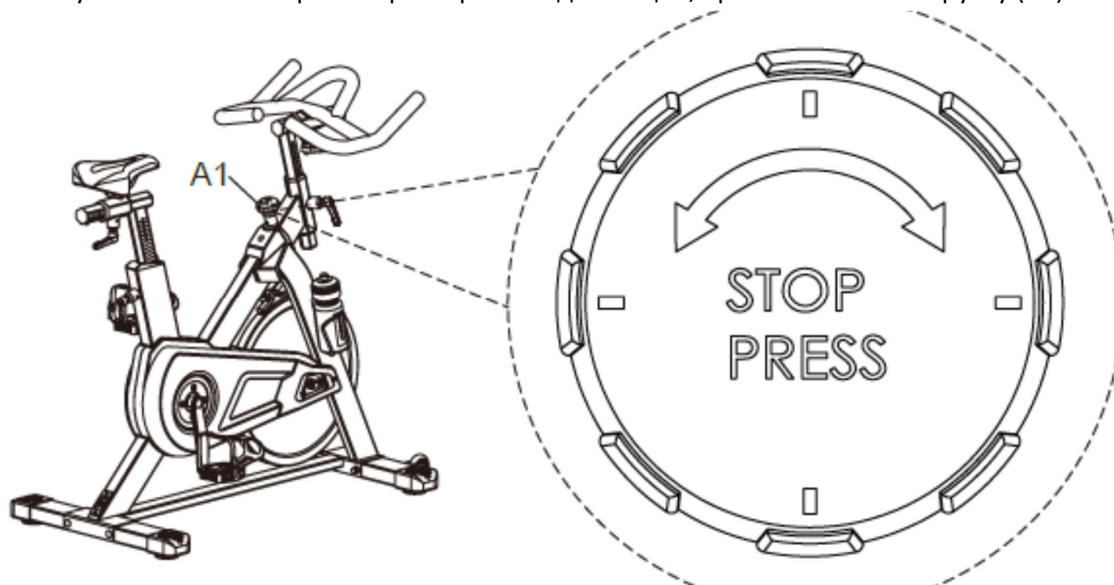
Как остановить движение велотренажера (вращение колес)?

Ручка (A1) позволяет минимально регулировать давление(натяжение).

Поверните ее по часовой стрелке, чтобы увеличить давление (натяжение).

И поверните против часовой стрелки, если хотите его ослабить.

Если Вам нужно остановить тренажер во время педализации, просто нажмите на ручку (A1).

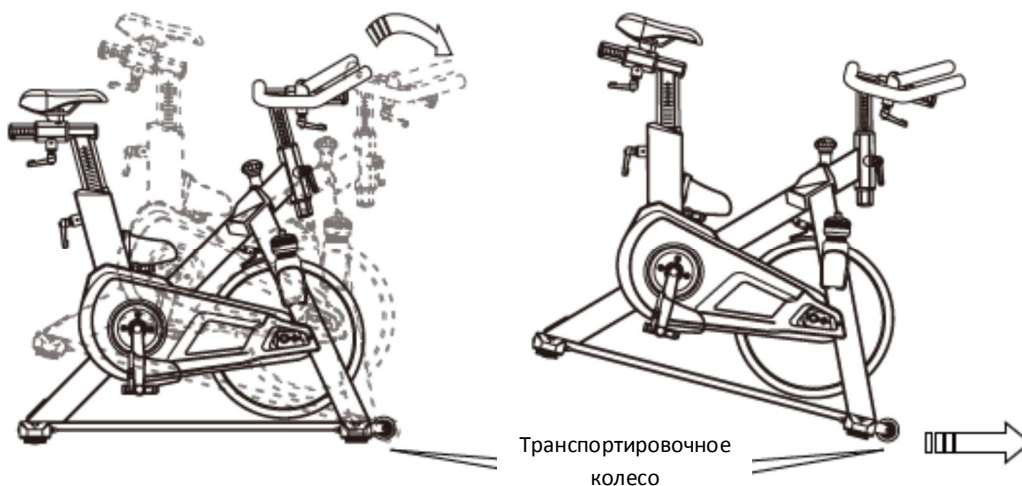


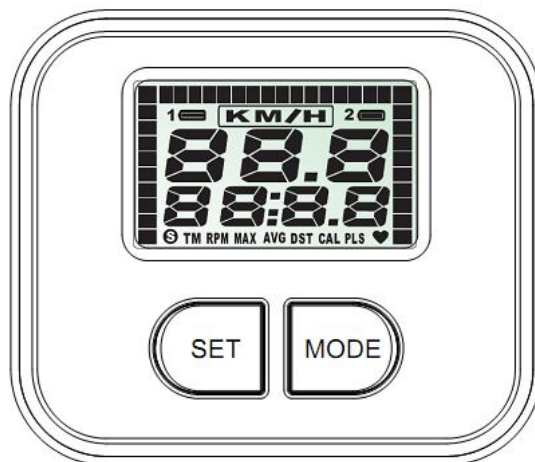
Как передвинуть тренажер?

Держите руль и давите на него пока передние транспортировочные колеса не коснутся пола.

Теперь Вы можете переместить тренажер в необходимое Вам место.

После перемещения, аккуратно зафиксируйте машину в новой позиции и , при необходимости стабилизации машины, отрегулируйте уравниватели внизу стабилизаторов.





ФУНКЦИИ КНОПОК:

[MODE]: 1. Нажмите, чтобы остановить СКАНИРОВАНИЕ (SCAN), и затем нажмите по одному разу TIME → RPM → MAX SPEED → AVG. SPEED → DISTANCE → CALORIES → PULSE.

2. Удерживайте MODE в течении двух секунд, чтоб переключить экран анимации на экран скорости

3. Удерживайте MODE в течении двух секунд для полной перезагрузки

[SET]: Установка значений упражнения

ФУНКЦИИ ДИСПЛЕЯ:

[SPEED]: Диапазон - 0.0 - 99.9 (KM/Ч-М/Ч). Скорость отображается при более чем 15 ОБ/М. Экран скорости загорается в соответствии с входящим сигналом ОБ/М.

[TIME]: Диапазон - 0.0 - 99:59 (+/- 1 мин.). Если не установлена программа занятия, то время отсчитывается от 0. Если программа установлена, то отчет начинается в обратном порядке при более чем 15 ОБ/М

[DISTANCE]: Диапазон - 0.0 - 99.9 (KM-М) (+/-1)

[CALORIES]: Диапазон 0 - 9999 (+/-10)

[ODO]: Диапазон 0.0 - 999.9 (KM-М)

[PULSE]: Диапазон - 30-230 УД/М (+/-1). Пульс измеряется с помощью датчика на руле, либо накладки на груди

[RPM]: Диапазон - 0 - 15 - 999 (ОБ/М)

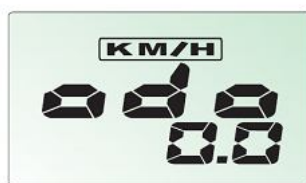
[AVG SPEED]: Диапазон - 0.0 - 99.9 (KM/Ч-М/Ч)

[MAX SPEED]: Диапазон - 0.0 - 99.0 (KM/Ч-М/Ч)

ПОРЯДОК РАБОТЫ:

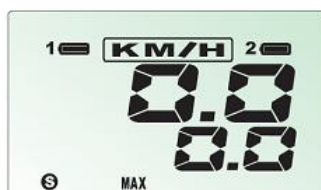
■ ВКЛЮЧЕНИЕ

Установите батарею, компьютер включится с длинным звуковым сигналом в течение двух секунд. На ЖК-дисплее отобразится надпись ODO в течение двух секунд. Компьютер будет оставаться в режиме СТОП, пока пользователь не начнет тренировку, и каждая функция будет отображаться каждые 6 секунд. (см. рис. 1-9)

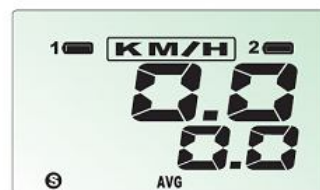




4



5



6



7



8



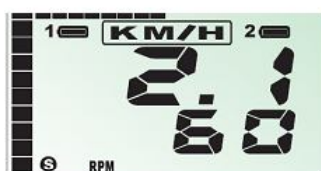
9

■ ТРЕНИРОВКА

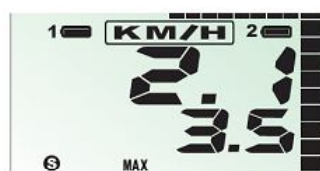
Начните тренировку, компьютер будет отображать каждую функцию каждые 6 секунд. Экран будет отображать экран анимации. Зажмите MODE на 2 сек., и появится экран СКОРОСТЬ (SPEED). (см. рис. 10-19)



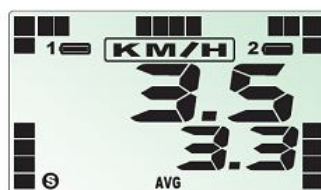
10



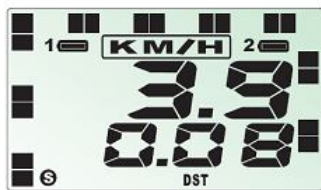
11



12



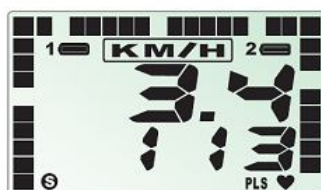
13



14



15



16



17



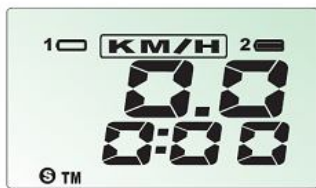
18



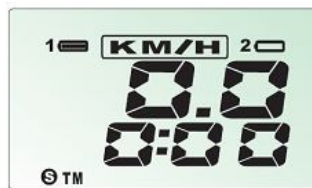
19

ПРИМЕЧАНИЕ:

1. Остановите тренировку на 4 секунды, компьютер перейдет в режим ожидания. Без любого входящего сигнала (прокручивания или нажатой кнопки) на протяжении более 30 секунд, экран выключится и войдет в режим сна.
2. Чтобы вывести компьютер из режима сна, нажмите любую клавишу.
3. Дисплей низкого заряда батареи: когда заряд батареи ниже 2,5V, символ разряженной батареи напомнит о необходимости замены батареи в ресивере (1) или в трансмиттере (2) (см. рис. 20 и 21).



20



21

4. Ресивер и трансмиттер должны иметь одинаковый серийный номер. Убедитесь в этом перед началом сборки тренажера.
5. Чтобы заменить трансмиттер или ресивер, зажмите кнопки MODE и SET и вставьте батарейки (аккумуляторы). Компьютер найдет новый серийный номер и запомнит его. Во время замены оборудования нельзя использовать тренажер, т.к. поступающие и исходящие сигналы могут стать помехой друг другу.
6. Набор из 30 анимаций:

