

Инструкция

Спин-байк DFC Pratique

Полезные ссылки:

[Спин-байк DFC Pratique - смотреть на сайте](#)

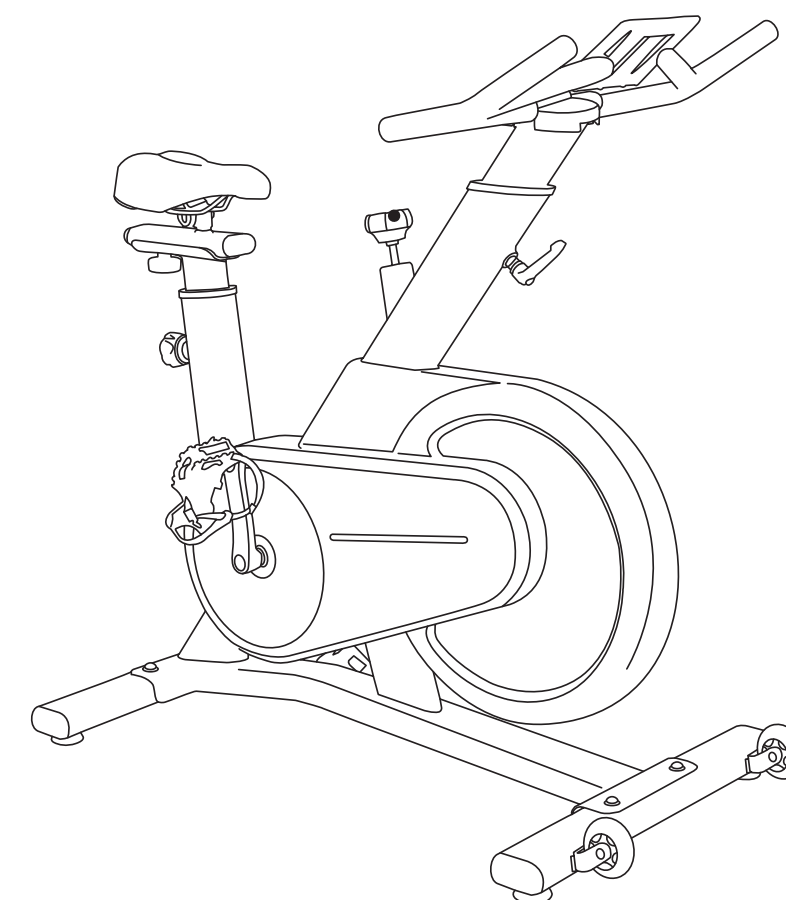


СПИН-БАЙК DFC

Артикул: В-Q200В

Модель: PRATIQUE

РУКОВОДСТВО ПОЛЬЗОВАТЕЛЯ

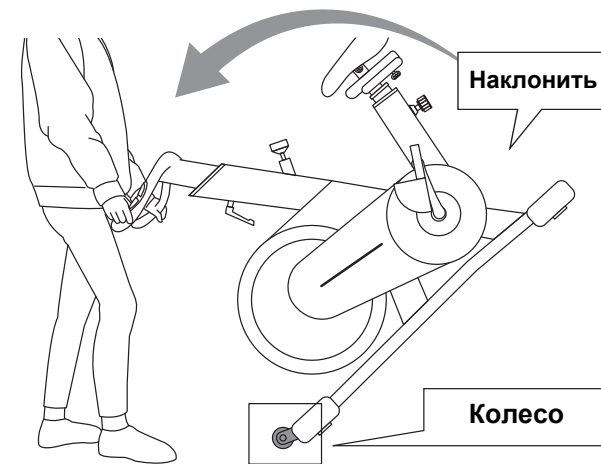


DFC

ПЕРЕМЕЩЕНИЕ ТРЕНАЖЁРА

Переместить тренажёр на небольшое расстояние можно при помощи транспортировочных колёс на переднем стабилизаторе. Встаньте перед тренажёром, возьмитесь за поручень и потяните его на себя, таким образом, чтобы он опирался на колёса (см. рисунок). Затем передвиньте тренажёр в нужное место.

Для больших расстояний (например, если необходимо переместить изделие в другую комнату) вам потребуются дополнительная помощь, в этом случае перемещение тренажёра следует выполнять вдвоём.



УСТРАНЕНИЕ НЕИСПРАВНОСТЕЙ

Проблема	Решение
Педали плохо прокручиваются	Прокрутите педали в обратном направлении, а затем снова попробуйте крутить их как обычно. Смена направления должна устранить ошибку.
Посторонний шум во время вращения педалей	Такая проблема может возникнуть, если какой-то из элементов педали ослаблен. Убедитесь, что все детали затянуты.
Педали совсем не крутятся	Вероятно, регулятор сопротивления установлен на максимальную отметку. Ослабьте его.
Тренажёр издаёт дребезжащий звук	Отрегулируйте положение тренажёра в соответствии с инструкциями на стр.9

☆ Если вышеуказанные инструкции не помогли вам разрешить проблему, свяжитесь с продавцом изделия и сообщите ему о неисправности.

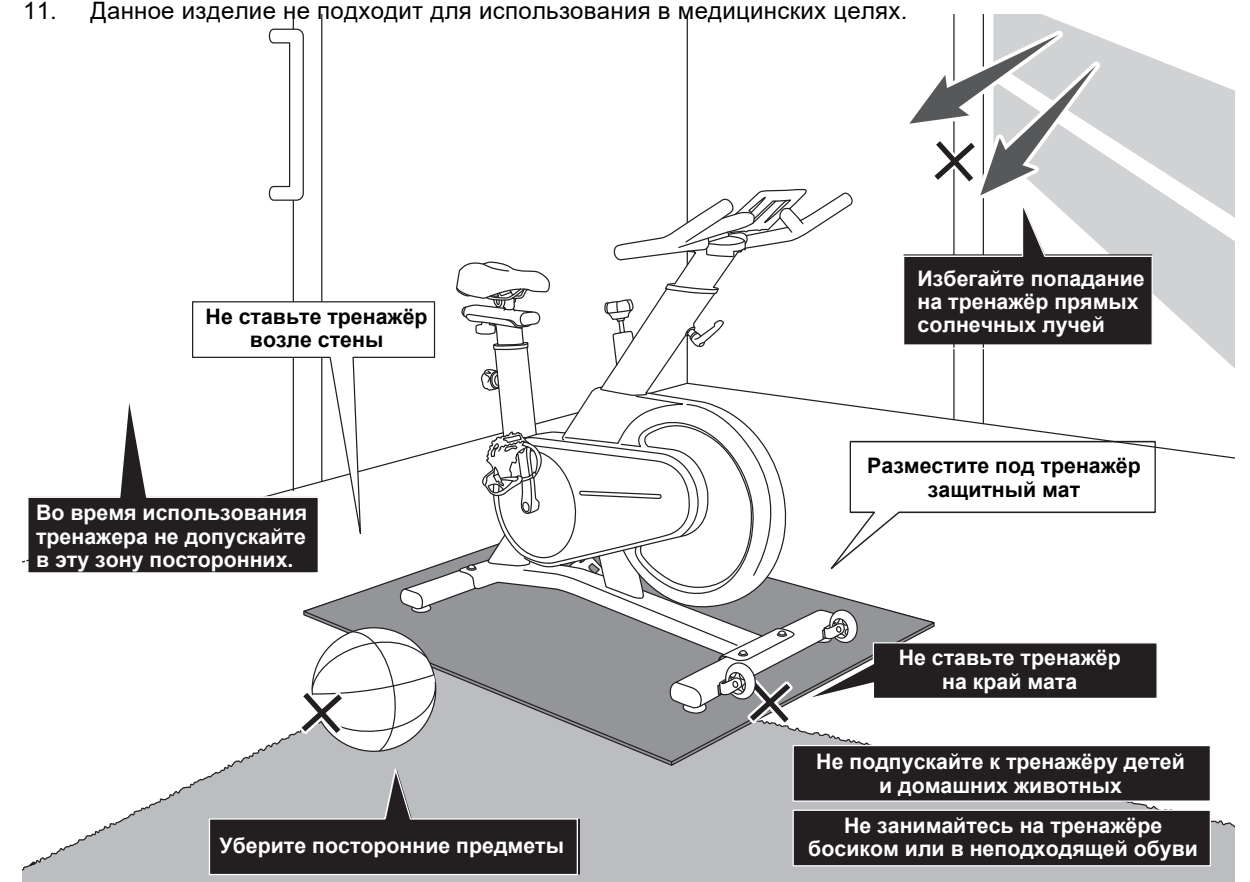
ИНСТРУКЦИИ ПО ТЕХНИКЕ БЕЗОПАСНОСТИ

ПРИМЕЧАНИЕ:

Внимательно прочтите инструкции, прежде чем приступить к использованию тренажёра.

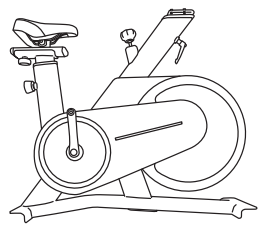
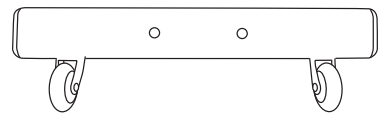

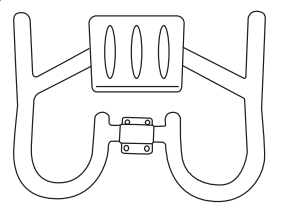
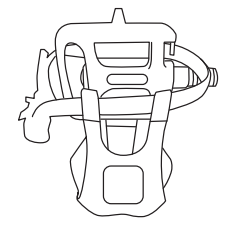
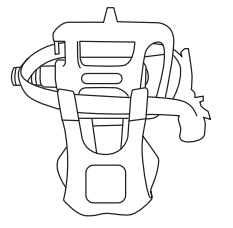
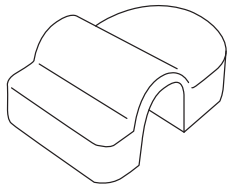
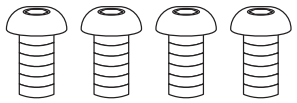
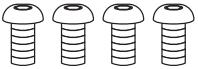


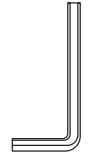
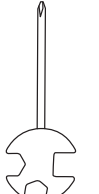
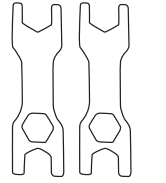
Благодарим вас за приобретение нашего продукта! Ознакомьтесь со всеми инструкциями перед использованием тренажёра. Эти инструкции были составлены в целях гарантии безопасности пользователя и защиты изделия.

1. При работе с изделием следуйте инструкциям настоящего руководства. Безопасное и эффективное использование тренажёра можно обеспечить только при правильной сборке, обслуживании и эксплуатации.
2. Перед началом любой тренировочной программы обратитесь к вашему лечащему врачу. Выясните, нет ли у вас противопоказаний к тренировкам. Консультация врача особенно важна, если вы принимаете лекарства, которые влияют на частоту сердечных сокращений, кровяное давление или уровень холестерина.
3. Следите за своим самочувствием во время тренировки. Чрезмерная нагрузка или неправильная работа с тренажёром может нанести вред вашему здоровью. Если во время тренировки вы почувствуете головокружение, слабость или обнаружите у себя какие-либо другие болезненные симптомы, немедленно прекратите тренировку. Прежде чем возобновить занятия, пожалуйста, проконсультируйтесь с врачом.
4. Тренажёр предназначен исключительно для взрослых спортсменов, не подпускайте к нему детей и домашних животных.
5. Тренажёр рекомендуется размещать на специализированное покрытие, чтобы защитить пол от загрязнений и любых других повреждений. Для обеспечения безопасности, вокруг оборудования должно находиться не менее 0,5 метров свободного пространства.
6. Перед тем, как приступить к занятиям на тренажёре, убедитесь, что все крепежи надёжно затянуты.
7. Если во время сборки или проверки вы обнаружите неисправные компоненты, услышите необычный шум или треск, немедленно прекратите занятия и обратитесь в сервисный центр. Не возобновляйте тренировки до тех пор, пока неисправность не будет устранена.
8. При использовании оборудования надевайте удобную спортивную одежду. Не рекомендуется надевать свободную одежду, которая может попасть в подвижные детали тренажёра или ограничить ваши движения.
9. Данный тренажёр предназначен для бытового использования в закрытом помещении. Максимально допустимый вес пользователя: 110 кг.
10. Будьте осторожны при перемещении тренажёра, чтобы избежать повреждений.
11. Данное изделие не подходит для использования в медицинских целях.



ПЕРЕЧЕНЬ ДЕТАЛЕЙ

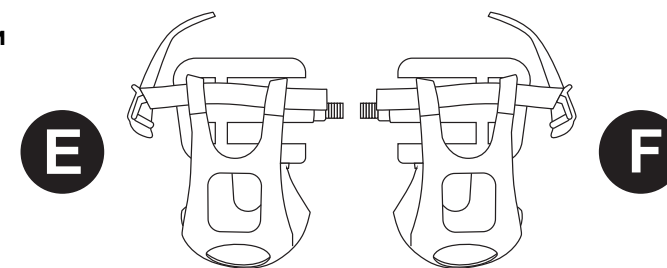
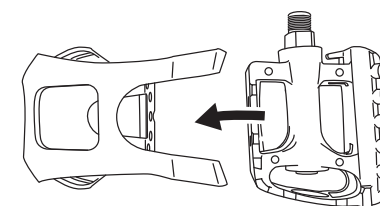
После распаковки сверьте детали со списком ниже, убедитесь, что всё необходимое есть в наличии. При обнаружении каких-либо несоответствий свяжитесь с продавцом изделия.

<p>A Передняя стойка и сиденье уже установлены</p>  <p>Главная рама (1 шт.)</p>	<p>B</p>  <p>Передний стабилизатор (1 шт.)</p>	<p>C</p>  <p>Задний стабилизатор (1 шт.)</p>
<p>D</p>  <p>Поручень (1 шт.)</p>	<p>E</p>  <p>Правая педаль (1 шт.)</p>	<p>F</p>  <p>Левая педаль (1 шт.)</p>
<p>G</p>  <p>Накладка на поручень (1 шт.)</p>	<p>H *</p>  <p>Болт M10x24 с полукруглой головкой и шестигранным углублением под ключ (4 шт.)</p>	
<p>I</p>  <p>Болт M8x14 с полукруглой головкой и шестигранным углублением под ключ (4 шт.)</p>	<p>J *</p>  <p>Шайба M10*φ20*T2.0 (4 шт.)</p>	<p>K *</p>  <p>Шайба M8*φ16*T1.0 (4 шт.)</p>
<p>L</p>  <p>Шестигранник (1 шт.)</p>	<p>M</p>  <p>Многофункциональный гаечный ключ</p>	<p>N</p>  <p>Гаечный ключ (2 шт.)</p>

Информация, представленная в настоящем разделе, имеет исключительно справочный характер.

НАСТРОЙКА ПЕДАЛЕЙ

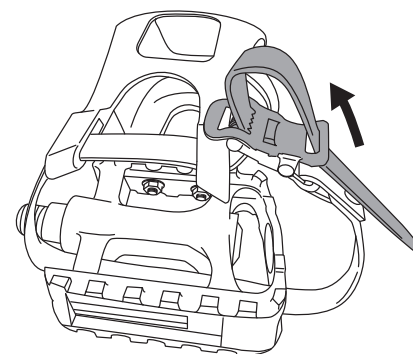
Защитная крышка на педалях - съёмная, поэтому при необходимости её можно отсоединить, если вам она для занятий не требуется.



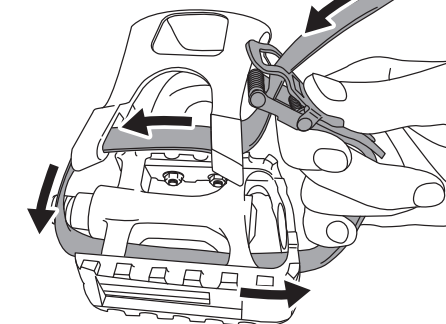
Правая и левая педали

Если снять крышку с педалей, вращение будет происходить плавнее.

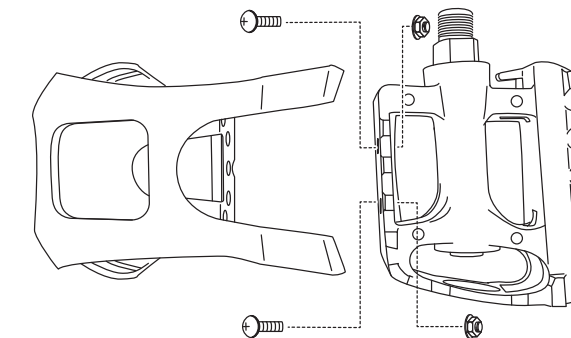
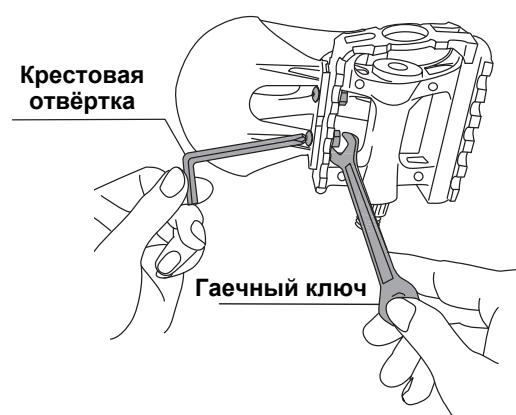
1 Потяните ремешок педали вверх, как показано на рисунке.



2 После того, как вы освободите край ремешка, вытяните его полностью из педали (см. рисунок).

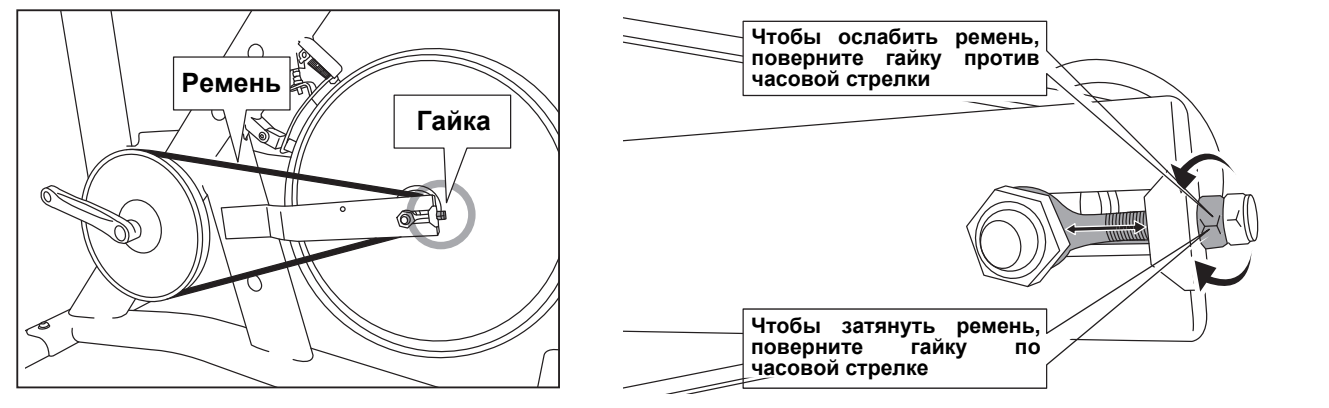


3 При помощи отвёртки и гаечного ключа снимите крепление защитной крышки.

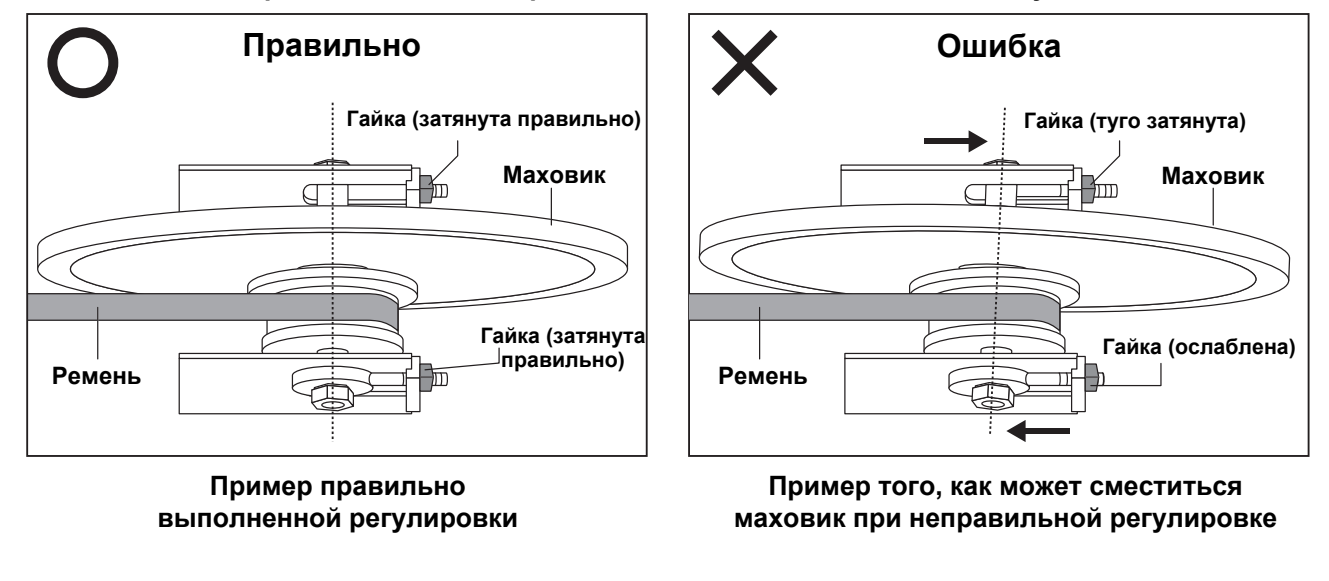


Выполните вышеуказанные действия для правой и левой педали

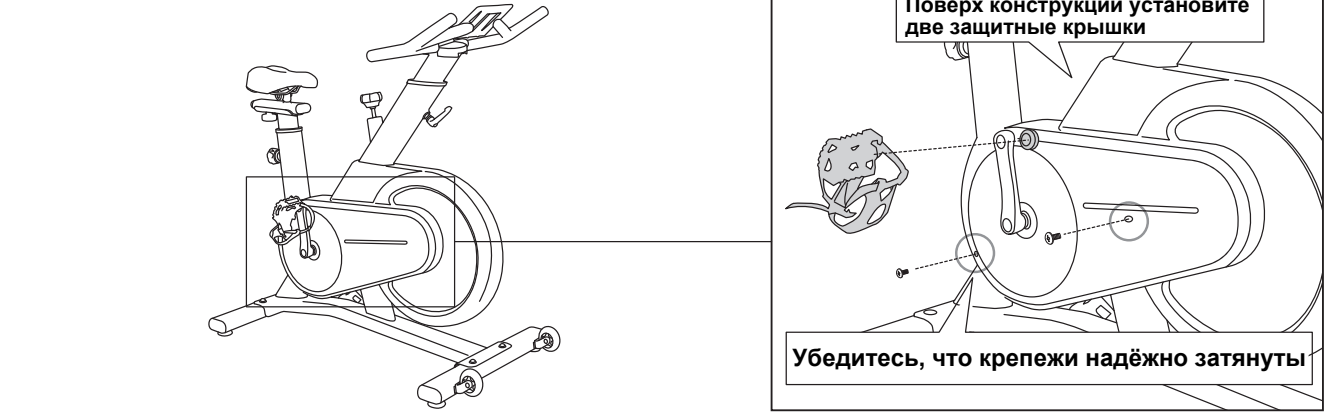
4 Натяжение ремня зависит от положения гайки. Для соблюдения баланса регулировку натяжения следует выполнять с обеих сторон тренажёра.



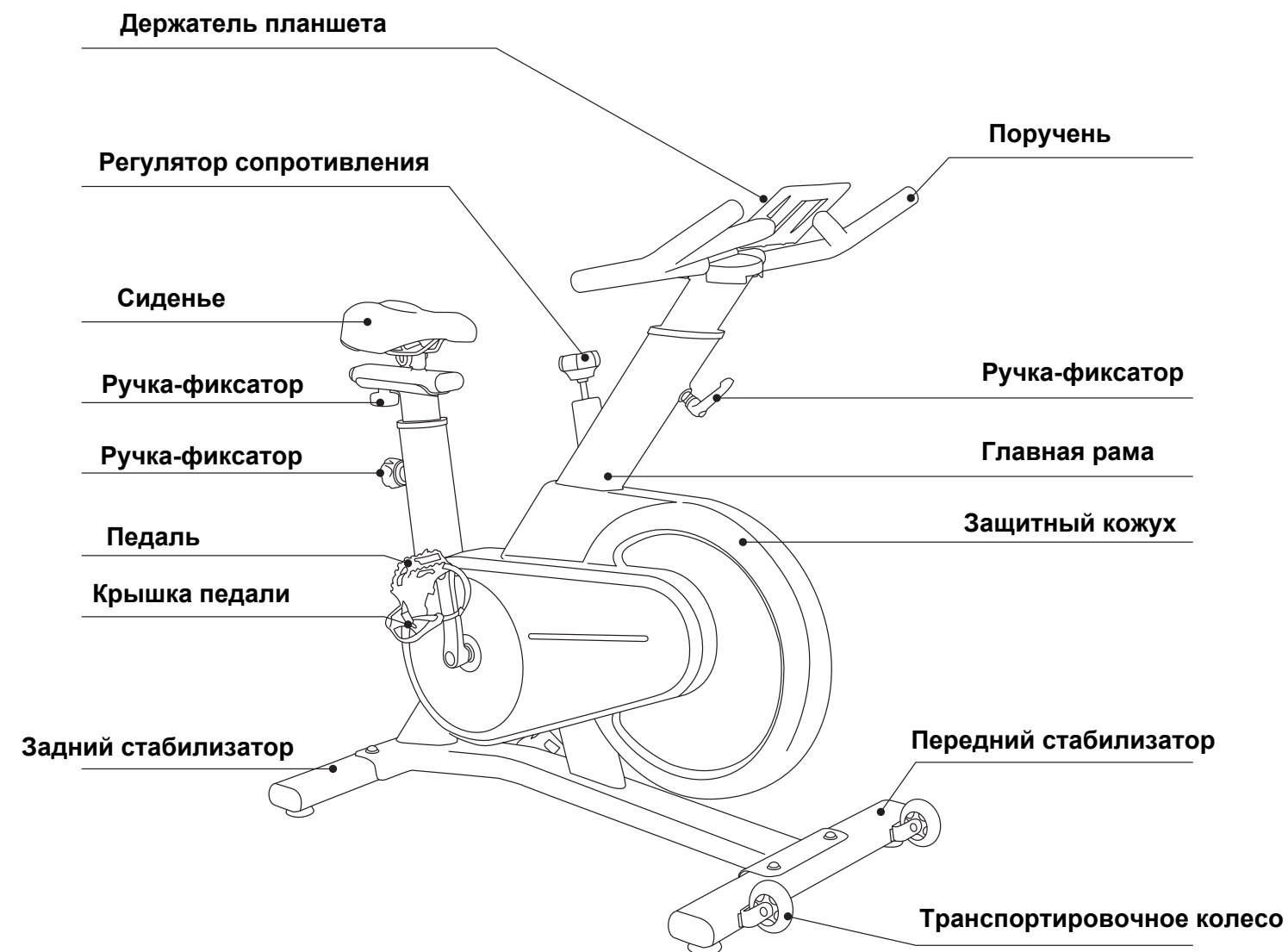
ВАЖНО Натяжение с обеих сторон тренажёра должно быть на примерно одинаковом уровне. Дисбаланс может привести к расшатыванию маховика, что, в свою очередь, может стать причиной поломки или несчастного случая.



5 По завершению регулировки заново установите защитный кожух и педали. Сборка тренажёра завершена!



СОСТАВНЫЕ ЭЛЕМЕНТЫ ТРЕНАЖЁРА



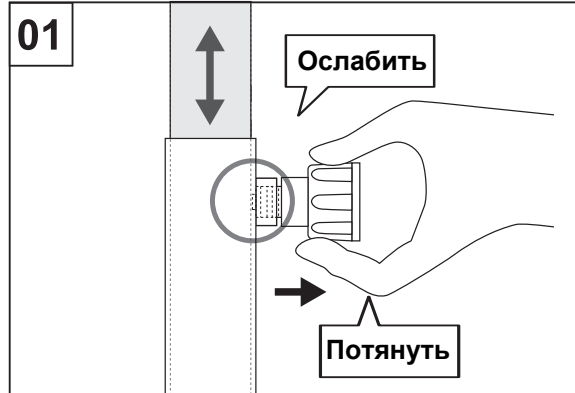
ИНСТРУКЦИИ ПО СБОРКЕ



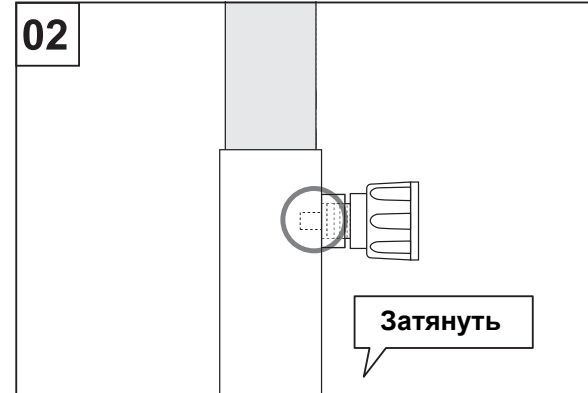
Сборку тренажёра следует выполнять вдвоём.
При установке винтов сначала наживите все винты, а затем плотно затяните их.
Держите пальцы подальше от подвижных механизмов.



ПРИНЦИП РАБОТЫ ФИКСИРУЮЩИХ РУЧЕК

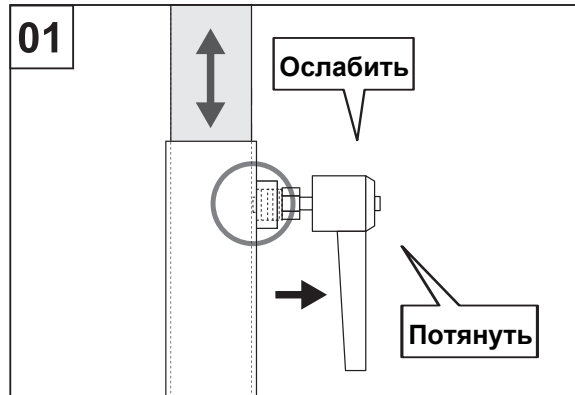


01 Ослабьте ручку и потяните её на себя, чтобы освободить пространство для перемещения внутренней детали.

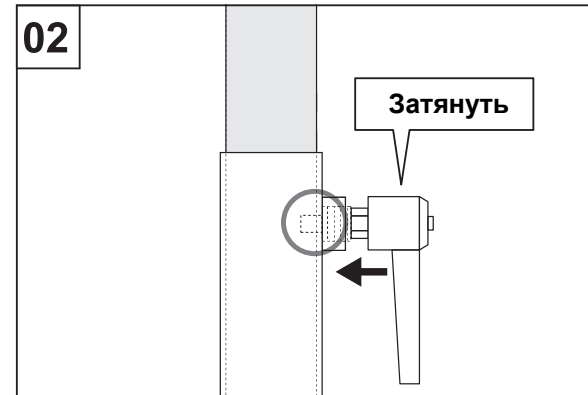


02 По завершению регулировки отпустите ручку, проверьте, чтобы она попала в отверстие внутренней детали. Затяните ручку, чтобы зафиксировать конструкцию.

РЕГУЛИРОВКА ВЫСОТЫ ПОРУЧНЯ



01 Схема действий аналогичная. Ослабьте ручку и потяните её на себя, чтобы освободить пространство для перемещения внутренней детали.

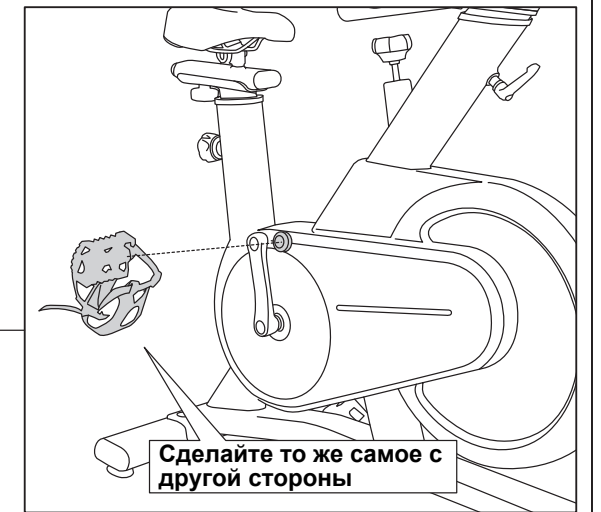
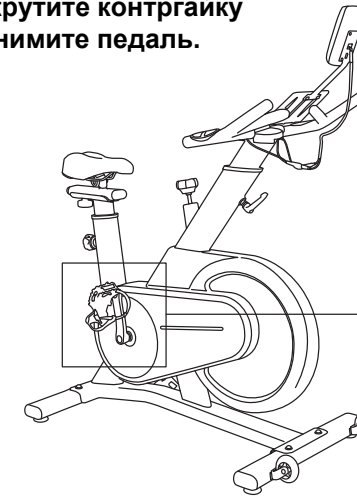


02 По завершению регулировки отпустите ручку, проверьте, чтобы она попала в отверстие внутренней детали. Затяните ручку, чтобы зафиксировать конструкцию.

6 Регулировка натяжения ремня

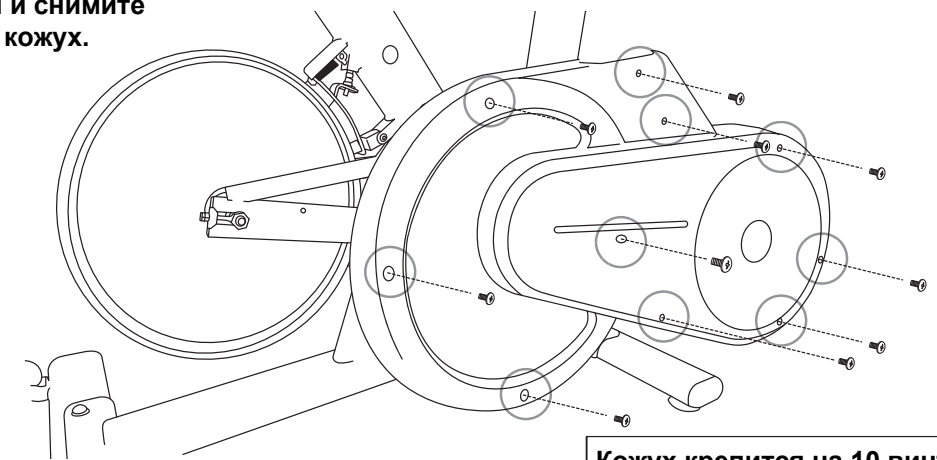
Чтобы отрегулировать натяжение, вам необходимо снять защитный кожух. Для начинающих пользователей процесс регулировки может быть сложным, поэтому обратитесь за помощью к опытному специалисту.

1 Открутите контргайку и снимите педаль.



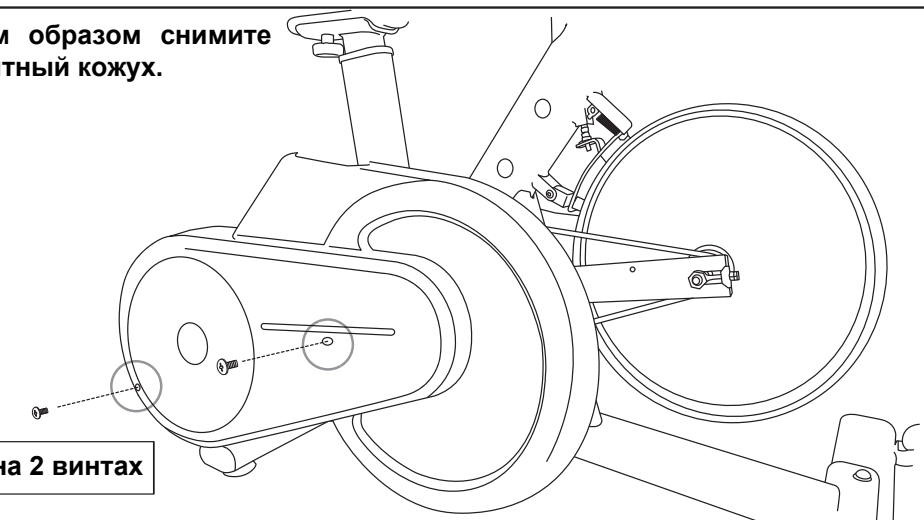
Сделайте то же самое с другой стороны

2 Выкрутите винты и снимите левый защитный кожух.



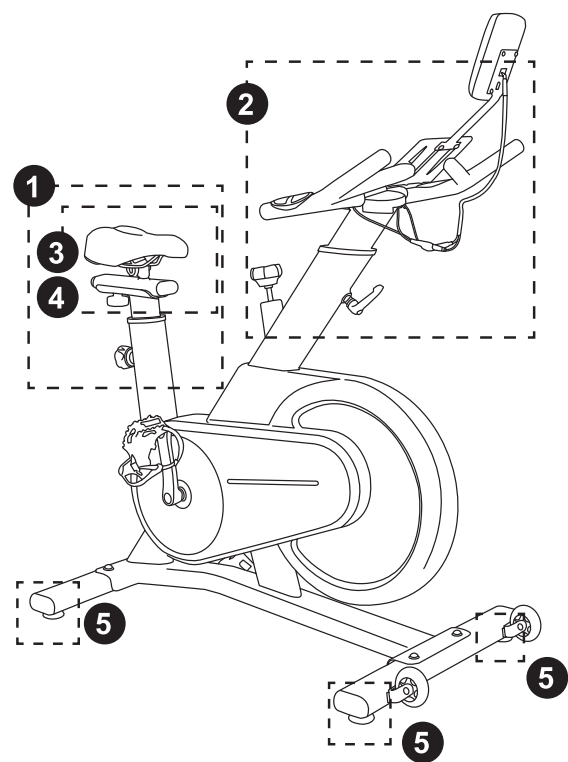
Кожух крепится на 10 винтах

3 Аналогичным образом снимите правый защитный кожух.



Кожух крепится на 2 винтах

РЕГУЛИРОВКА ДЕТАЛЕЙ ТРЕНАЖЁРА



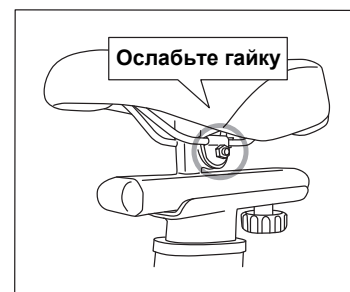
1 2 Регулировка высоты сиденья и поручня

Инструкции по регулировке представлены на стр.5, в разделе "Принцип работы фиксирующих ручек"

3 Регулировка положения сиденья



4 Регулировка угла поворота



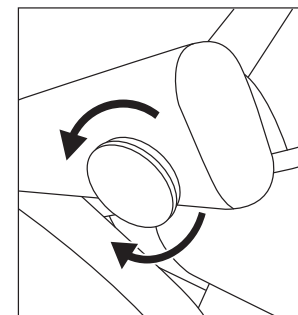
Ослабьте гайку, расположенную под сиденьем.



Во время регулировки шестерни могут издать характерный звук, что является нормальной реакцией и не говорит о неисправности детали. Перед тем, как приступить к тренировкам, убедитесь, что крепёж надёжно затянут.

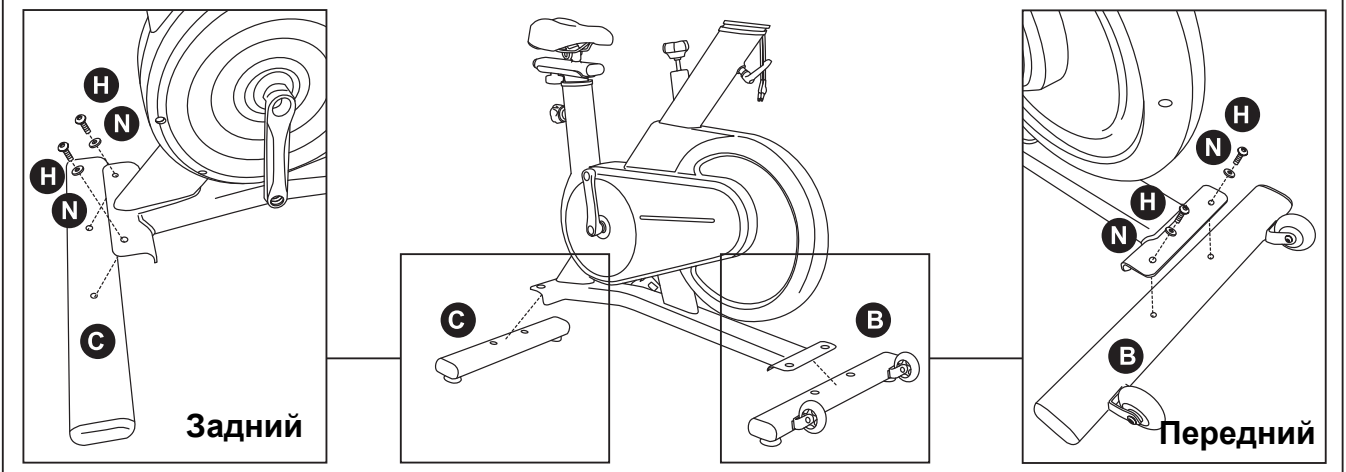
5 Регулировка устойчивости тренажёра

Если тренажёр шатается во время занятий на нём, отрегулируйте положение его опор (поворачивая их по или против часовой стрелки).

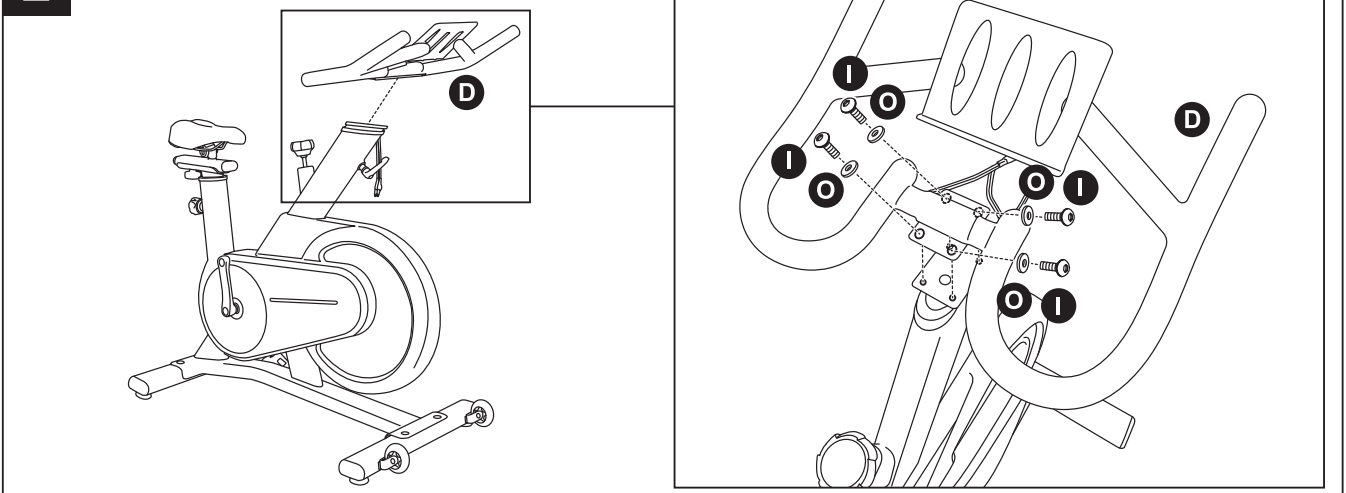


Для решения проблемы вам может потребоваться настройка только одной опоры, а может и всех четырёх.

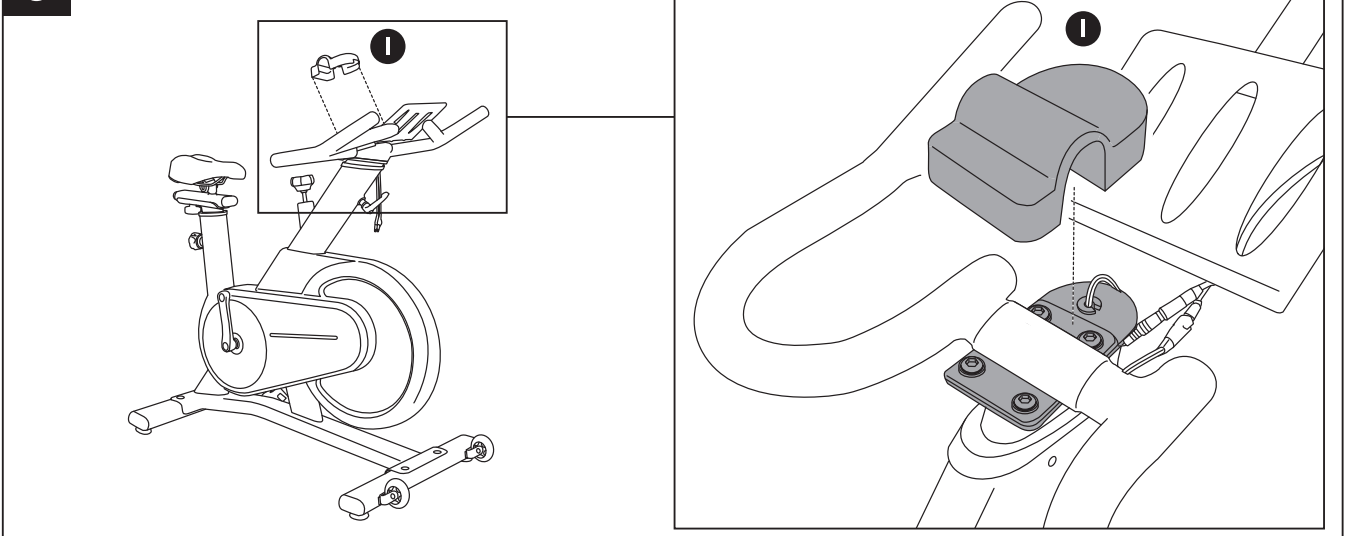
1 Прикрепите к главной раме передний (B) и задний (C) стабилизаторы, используя крепёж, обозначенный на рисунке ниже.



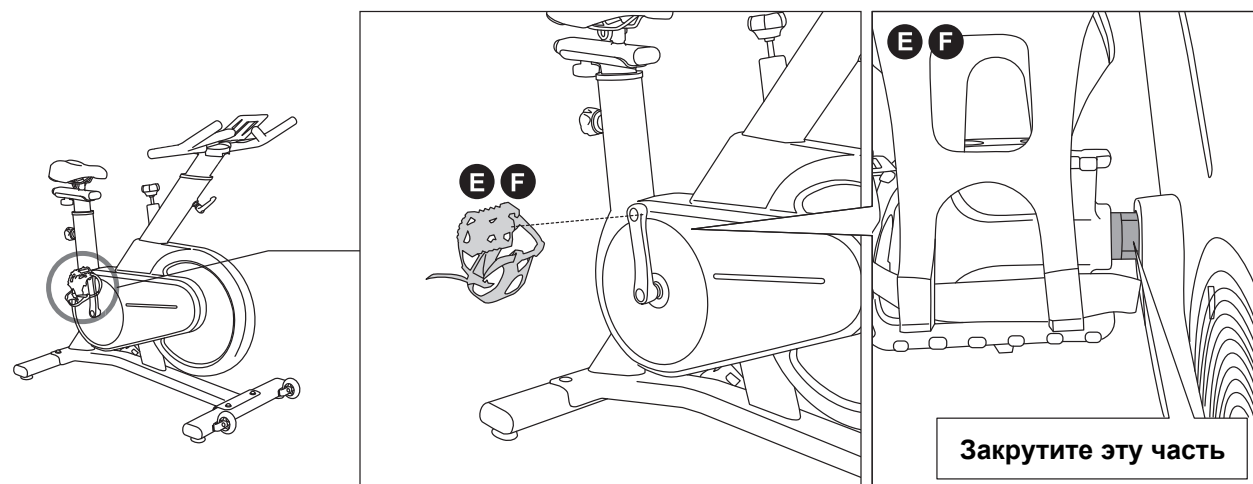
2 Закрепите поручень (D) на передней стойке.



3 Разместите на поручне защитную накладку (I).



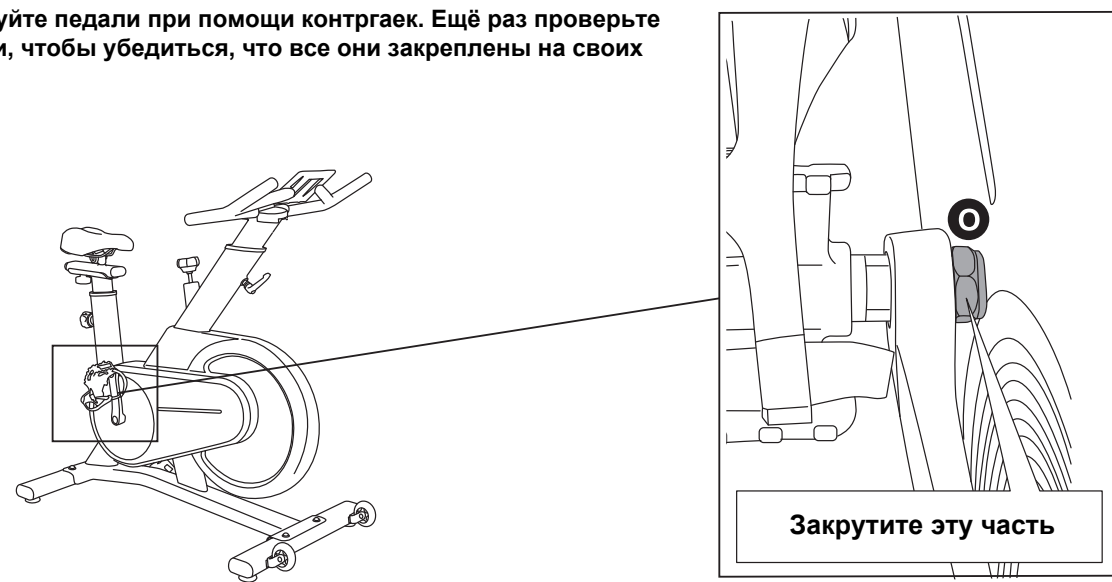
4 Закрепите на тренажёре правую и левую педали. Убедитесь, что вы не перепутали детали и установили каждую на нужной стороне.



Обратите внимание на то, в каком направлении закручиваются педали



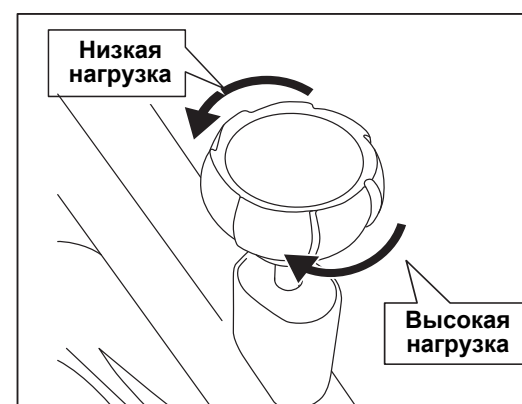
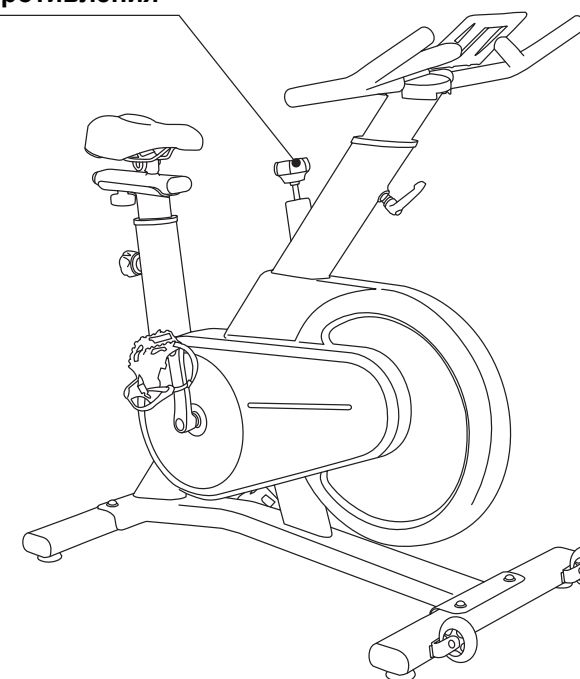
5 Зафиксируйте педали при помощи контргаек. Ещё раз проверьте все детали, чтобы убедиться, что все они закреплены на своих местах.



☆ После того, как все крепежи будут затянуты, сборка завершена.

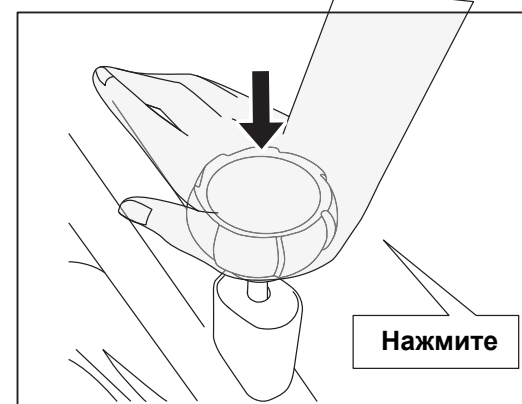
РЕГУЛИРОВКА СОПРОТИВЛЕНИЯ

Регулятор сопротивления



Направление	Функционал
По часовой стрелке	Увеличение сопротивления (нагрузки)
Против часовой стрелки	Уменьшение сопротивления (нагрузки)

Внимание: Если сильно затянуть регулятор, это может заблокировать педали, а если заниматься на тренажёре при ослабленных педалях, это может привести к повреждениям или травмам пользователя.



Экстренное торможение

Чтобы быстро остановить тренажёр, нажмите на регулятор, как показано на рисунке. Если тренажёр не используется, затяните регулятор до упора, чтобы заблокировать механизм.