

# **Инструкция**

## **Стойка для гантелей Inspire DBRHB**

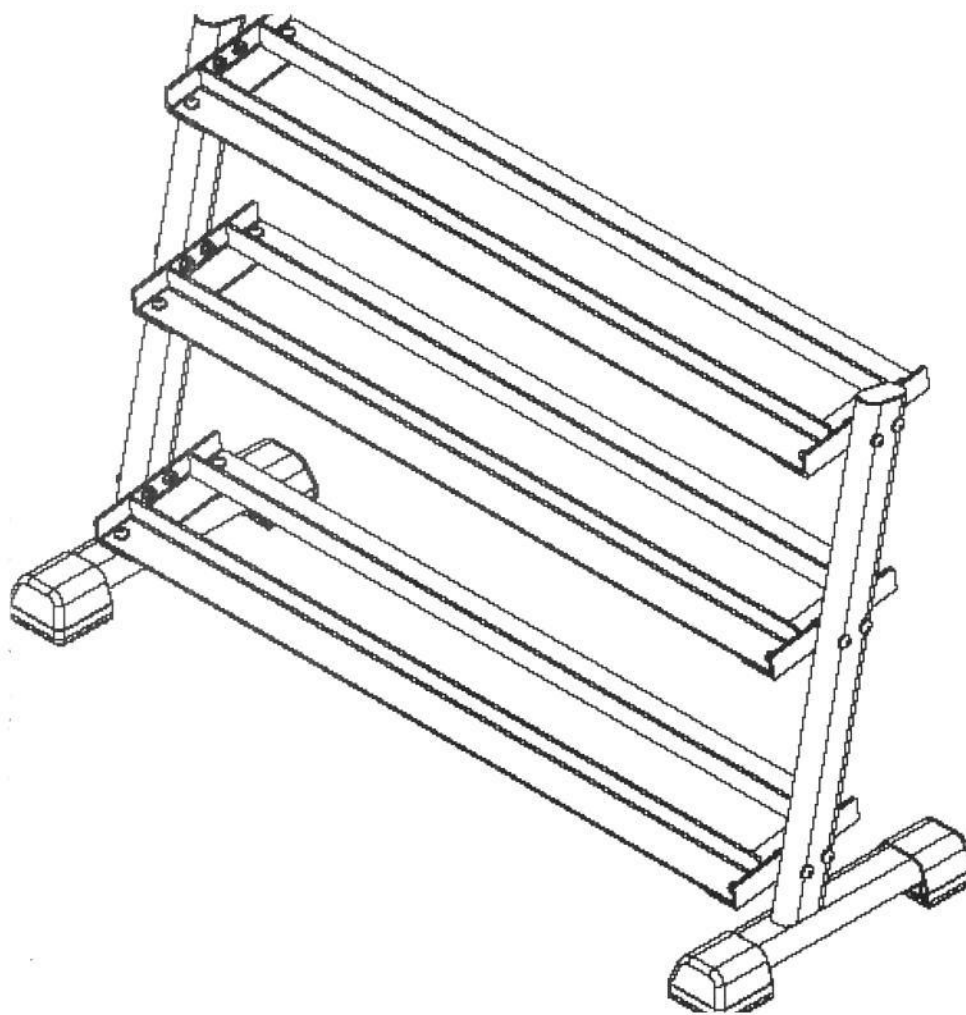
Полезные ссылки:

[Стойка для гантелей Inspire DBRHB - смотреть на сайте](#)

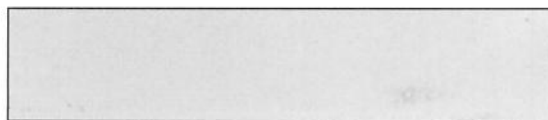
# INSPIRE

РУКОВОДСТВО ПО МОНТАЖУ И ИСПОЛЬЗОВАНИЮ

## Стойка для Гантелей



СЕРИЙНЫЙ НОМЕР



# СОДЕРЖАНИЕ

Раздел.....	Страница
Инструкции.....	1
Необходимые Инструменты.....	1
Список Деталей.....	2
Инструкции по Сборке.....	3-5
Схема в Разобранном Виде.....	6
Общая Информация о Техническом Обслуживании.....	7
График Технического Обслуживания.....	7

## **ПЕРЕД СБОРКОЙ Стойки для Гантелей**

**ВАЖНО:** Перед установкой и использованием оборудования прочтите настоящее Руководство. Оно содержит пошаговые инструкции по сборке оборудования.

Перед началом установки убедитесь, что все перечисленные в Списке детали имеются в наличии. Если какие-то детали отсутствуют, свяжитесь с продавцом для замены деталей или обратитесь к нам.

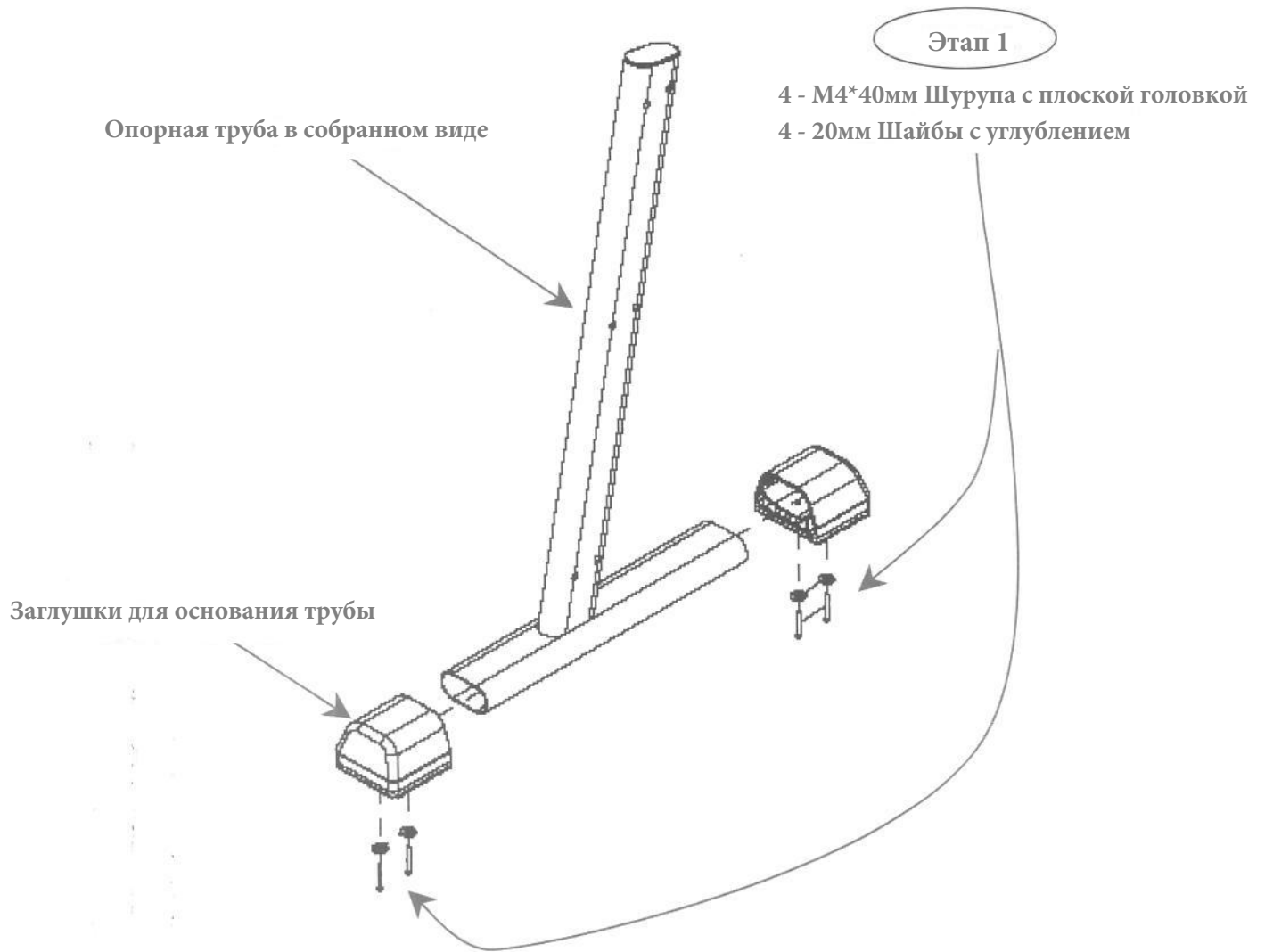
Обслуживание Вашего оборудования должен проводить только уполномоченный представитель фирмы INSPIRE. Обслуживание посторонним лицом может привести к ликвидации гарантий. Используйте детали только фирмы INSPIRE. Использование деталей других фирм также может привести к ликвидации гарантий. Если Вам необходима помощь в поиске уполномоченного представителя, свяжитесь с нашим магазином.

### **ИНСТРУМЕНТЫ, НЕОБХОДИМЫЕ ДЛЯ СБОРКИ**

- **Набор метрических головок**
- **Разводной ключ**
- **Рулетка**
- **Резиновый молоток**

## BDR308 Стойка для Гантелей (GM5080). Список деталей

№	Название детали	Кол-во	Спец.	Примечание
1	Опорная труба в собранном виде	2		
2	Длинный L-образный уголок	6		
3	Короткий L-образный уголок	6		
4	Заглушки для основания трубы	4		
5	Винт с шестигранной сферической головкой	12	M10*25	
6	Плоская шайба	48	φ10	
7	Гайка	24	M10	
8	Винт с шестигранной сферической головкой	12	M10*60	
9	Шайба с углублением	24	φ20	
10	Винт с потайной головкой с крестообразным шлицем	8	M4*40	
11	Маленькая заглушка	2		
12	Заглушка для опорной трубы	4		
13	Саморезы с потайной головкой с крестообразным шлицем	16	ST4.2*18	



Этап 1: Соедините Заглушки для основания трубы с Опорной трубой, используя:

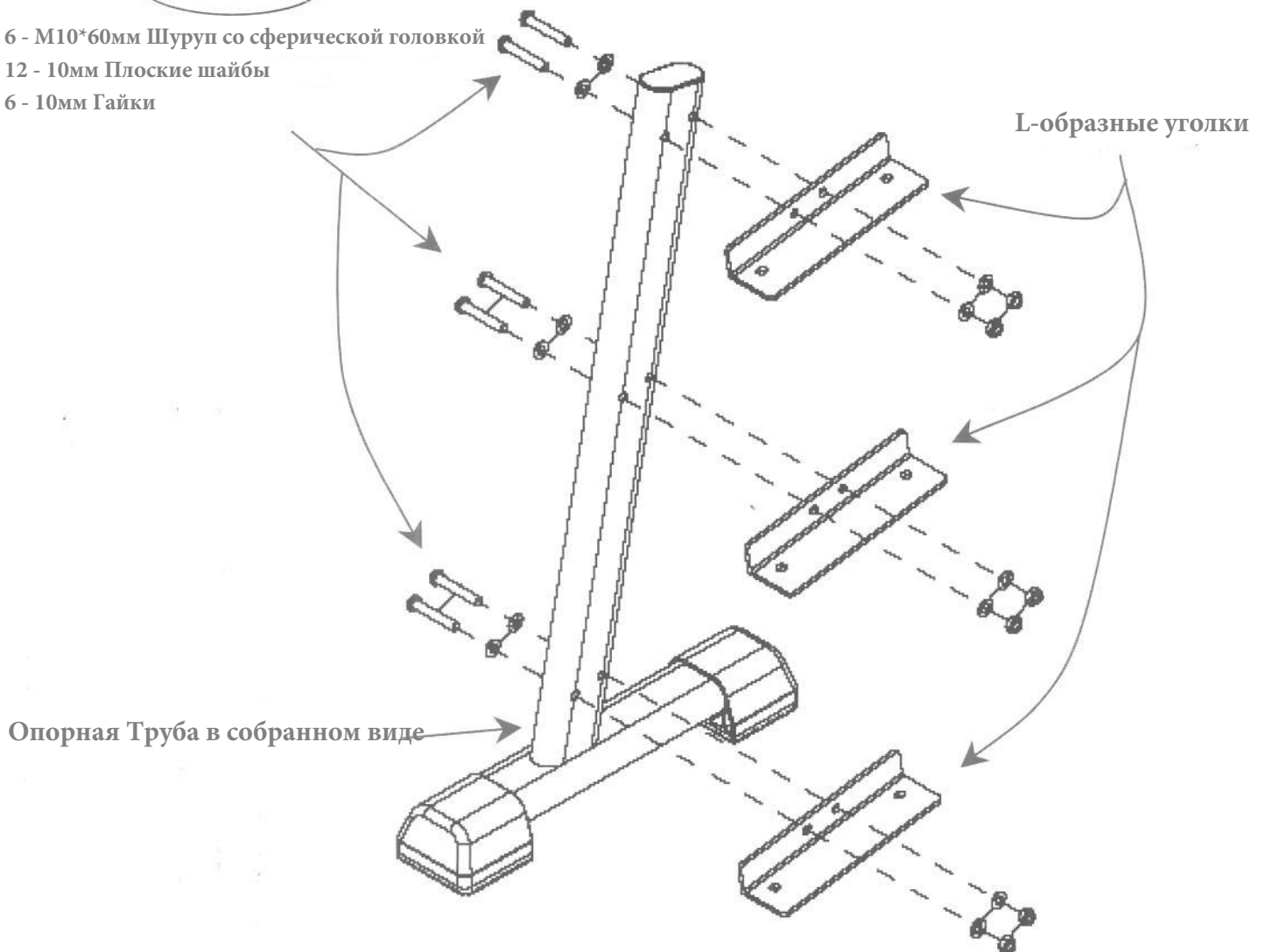
Четыре (М4\*40мм Шурупа с плоской головкой)

Четыре (20мм Шайбы с углублениями)

**ПОВТОРИТЕ ЭТАП 1 ДЛЯ СБОРКИ ВТОРОЙ ОПОРНОЙ ТРУБЫ**

## Этап 2

6 - M10\*60мм Шуруп со сферической головкой  
12 - 10мм Плоские шайбы  
6 - 10мм Гайки



Этап 2: Соедините L-образные уголки с Опорной трубой, используя:

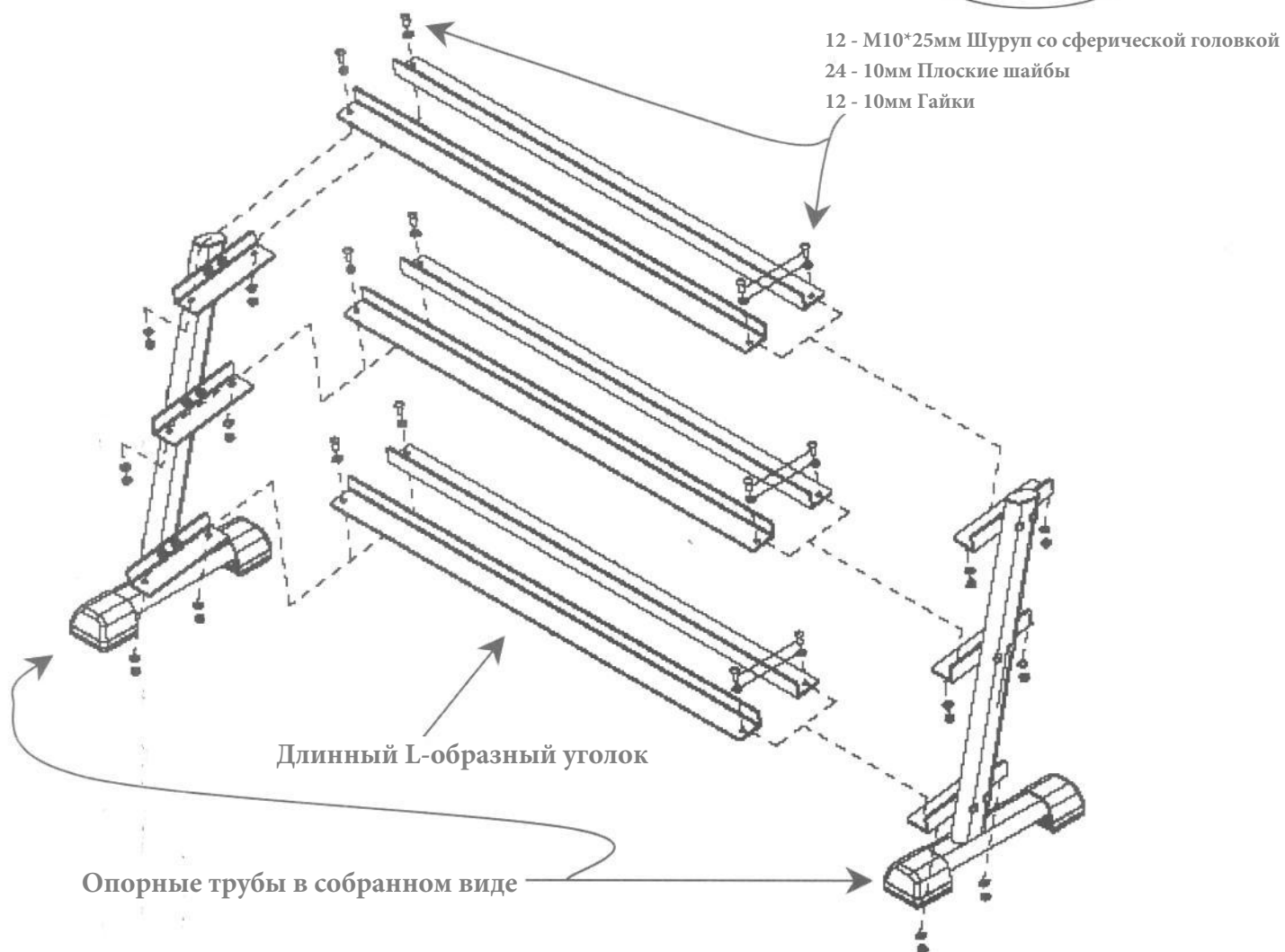
Шесть (M10\*60мм Шурупов со сферической головкой)

Двенадцать (10мм Плоских шайб)

Шесть (10мм Гаек)

**ПОВТОРИТЕ ЭТАП 2 ДЛЯ СБОРКИ ВТОРОЙ ОПОРНОЙ ТРУБЫ**

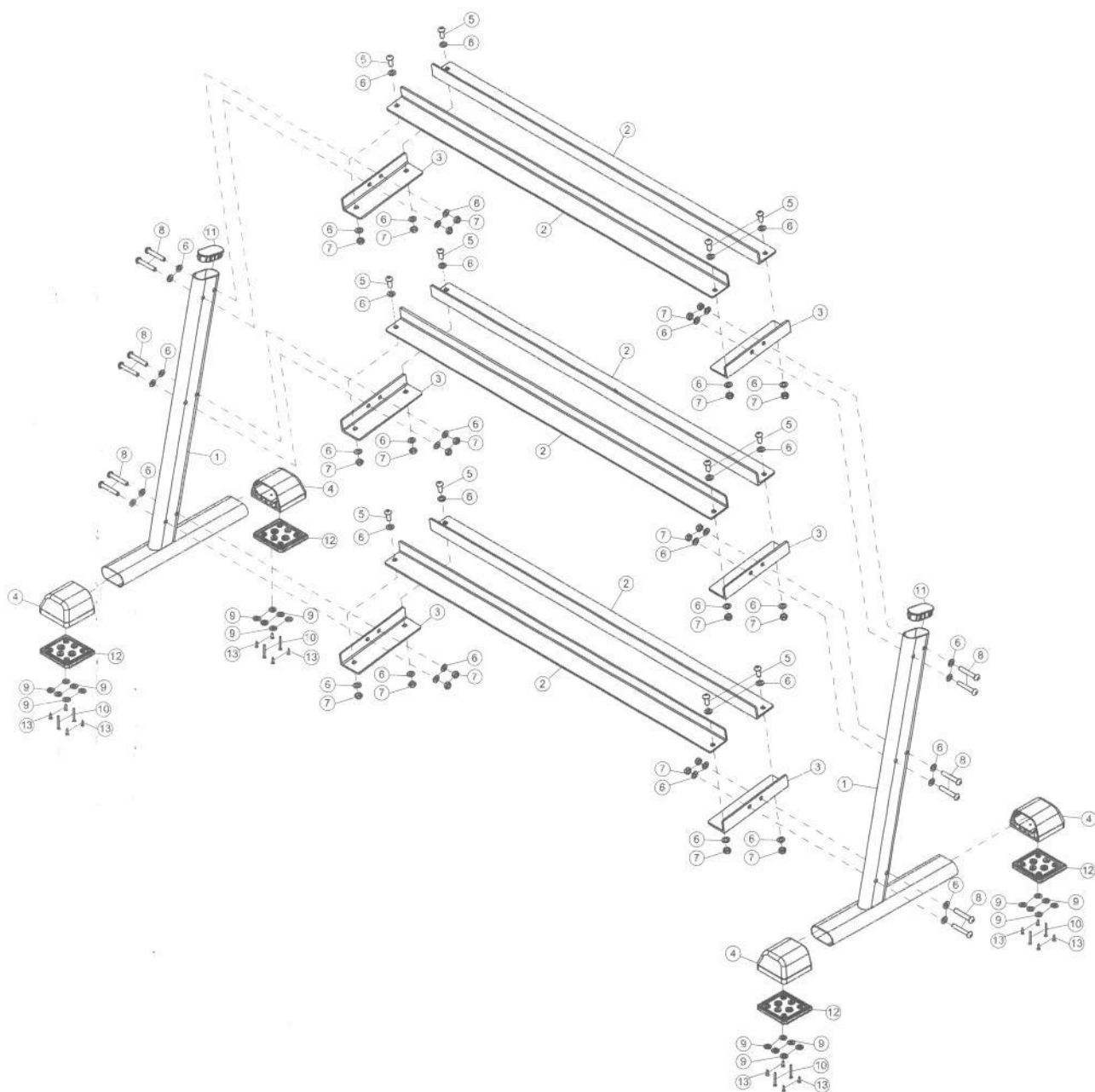
### Этап 3



Этап 3: Соедините Длинные L-образные уголки с Опорными трубами, используя:  
Двенадцать (M10\*25мм Шурупов со сферической головкой)  
Двадцать четыре (10мм Плоские шайбы)  
Двенадцать (10мм Гаек)



# Схема в разобранном виде



## ОБЩАЯ ИНФОРМАЦИЯ О ТЕХНИЧЕСКОМ ОБСЛУЖИВАНИИ

- Регулярно проверяйте оборудование на наличие расшатанных деталей
- Не используйте оборудование на улице

## ГРАФИК ТЕХНИЧЕСКОГО ОБСЛУЖИВАНИЯ

ОБСЛУЖИВАНИЕ	ДОМАШНЕЕ ОБСЛУЖИВАНИЕ	ДАТА ОБСЛУЖИВАНИЯ												
Проверка: Все Гайки и Шурупы. Затяните их, если необходимо.	3 месяца													
Проверка: Нескользящие поверхности.	3 месяца													
Чистка и Смазка: Направляющие Стержни смазкой на основе тефлона	3 месяца													
Смазка: Муфта сидения и Пластиковые ползунки	3 месяца													
Чистка и Натирание: Вся глянцевая отделка	ЕЖЕГОДНО													
Замена: Провода, Ремни и Соединительные детали	2 ГОДА													

**INSPIRE**