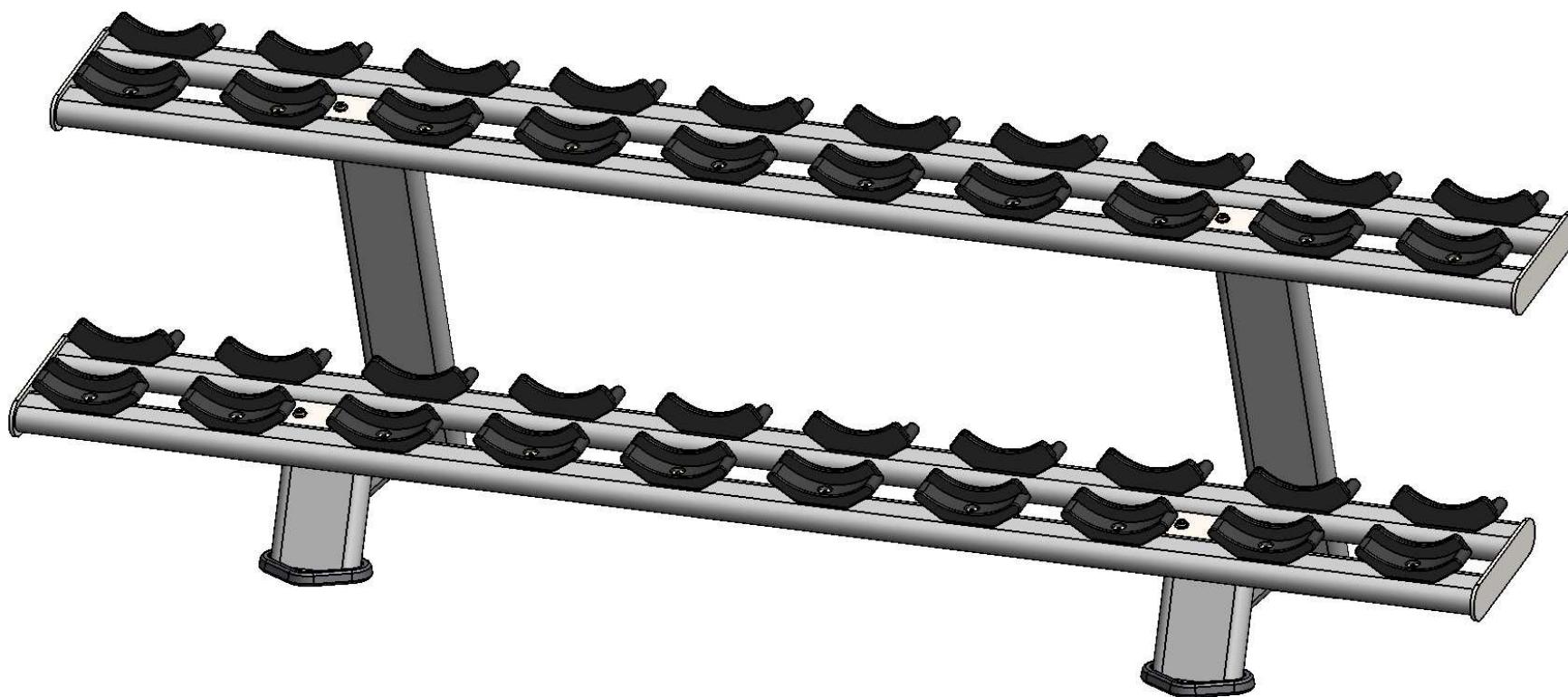


Инструкция

Стойка для гантелей Protrain V8-201

Полезные ссылки:

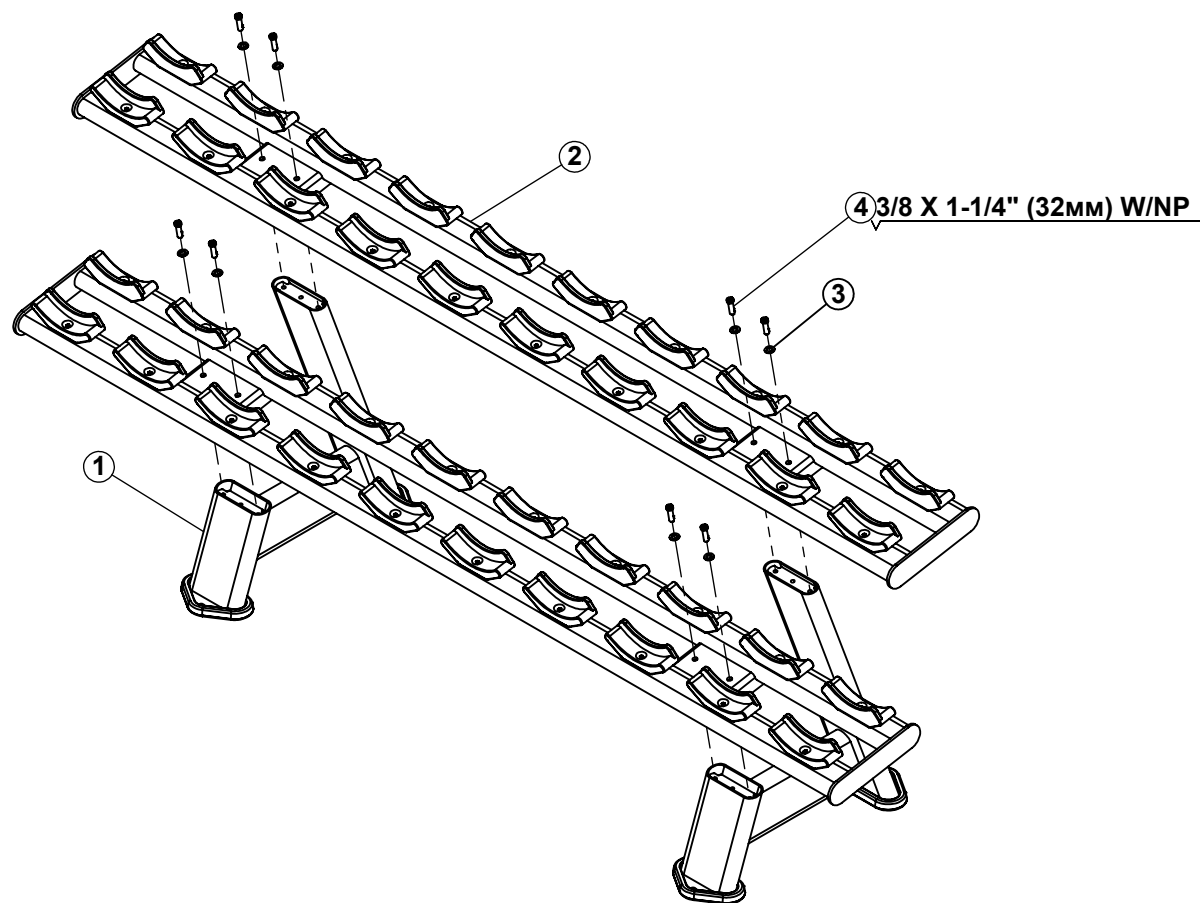
[Стойка для гантелей Protrain V8-201 - смотреть на сайте](#)



Стойка под гантели

Руководство по сборке

№	Кол-во	Деталь №	Описание
1	2	52772РА-А	Рама подставки, нижняя
2	2	52777РА-В	Рама подставки, верхняя
3	8	2001101	Плоская шайба 3/8 SAE ST ZN
4	8	2006404	Болт, 3/8-16 X 1-1/4" (32мм) Головка W/NP



- **Надежно затяните все болты.**
- **Надежно прикрепите стойку к полу с помощью отверстий для крепления.**
 ПРИМЕЧАНИЕ. Проконсультируйтесь с профессиональным подрядчиком по поводу фактического крепления стойки.

