

## **Инструкция**

### **Стойка для вертикального хранения бодибаров Original FitTool FT-BBR-VR**

Полезные ссылки:

[Стойка для вертикального хранения бодибаров Original FitTool FT-BBR-VR - смотреть на сайте](#)

## СТОЙКА ДЛЯ ВЕРТИКАЛЬНОГО ХРАНЕНИЯ БОДИБАРОВ

### ВВЕДЕНИЕ

Техническое описание предназначено для изучения конструкции стойки для бодибаров. Оно содержит технические данные, необходимые для обеспечения правильной его эксплуатации.

### НАЗНАЧЕНИЕ

Стойка предназначена для хранения бодибаров в помещении общеобразовательных учреждений и спортивных секций. Схема сборки изделия см. РИС. 1.

**ПРИМЕЧАНИЕ:** Окончательный момент затяжки резьбовых соединений выполнить после сборки всей конструкции.

### ТЕХНИЧЕСКИЕ ХАРАКТЕРИСТИКИ

Подставка выполнена из профильной прямоугольной трубы 80 x 40 x 2 мм.

Ширина, мм	1295
Глубина, мм	685
Высота, мм	1360
Вес, кг	50

### КОМПЛЕКТ ПОСТАВКИ

№	Наименование	Кол-во, шт.
1	Нога	2
2	Перекладина горизонтальная	2
3	Перекладина вертикальная	2
4	Ящик	1
5	Болт М10х60	12
6	Болт М12х25	4
7	Шайба 10	12
8	Шайба 12	4

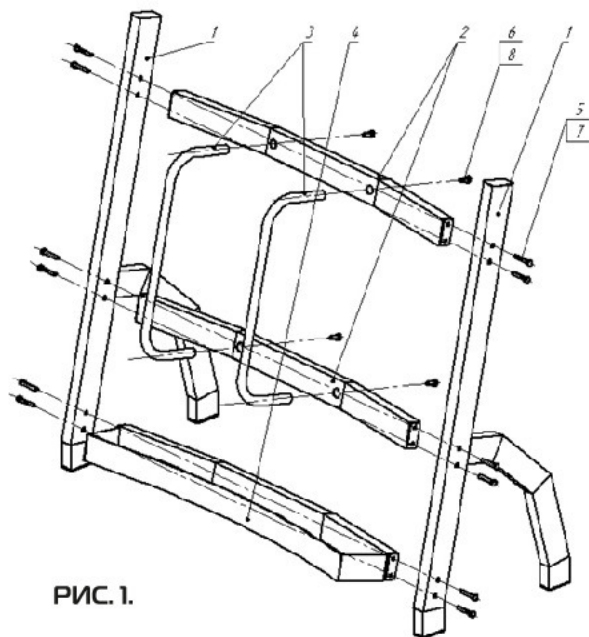


РИС. 1.

### МЕРЫ БЕЗОПАСНОСТИ

Перед началом работы проверить все крепежные соединения и надежность установки изделия. Эксплуатация изделия при неисправных или ослабленных элементах крепления не допускается. Периодически проверяйте состояние стойки, поверхности не должны иметь трещин. При обнаружении каких-либо неисправностей эксплуатацию прекратить до полного их устранения.

### ГАРАНТИЙНЫЕ ОБЯЗАТЕЛЬСТВА

Гарантийный срок эксплуатации – 12 месяцев со дня приобретения изделия потребителем.

Изготовитель оставляет за собой право на внесение изменений в конструкцию и комплектацию изделия, не отраженных в тексте паспорта, не влияющих на его эксплуатационные качества.