

Инструкция

Стол для аэрохоккея Scholle Power Play 4 фут

Полезные ссылки:

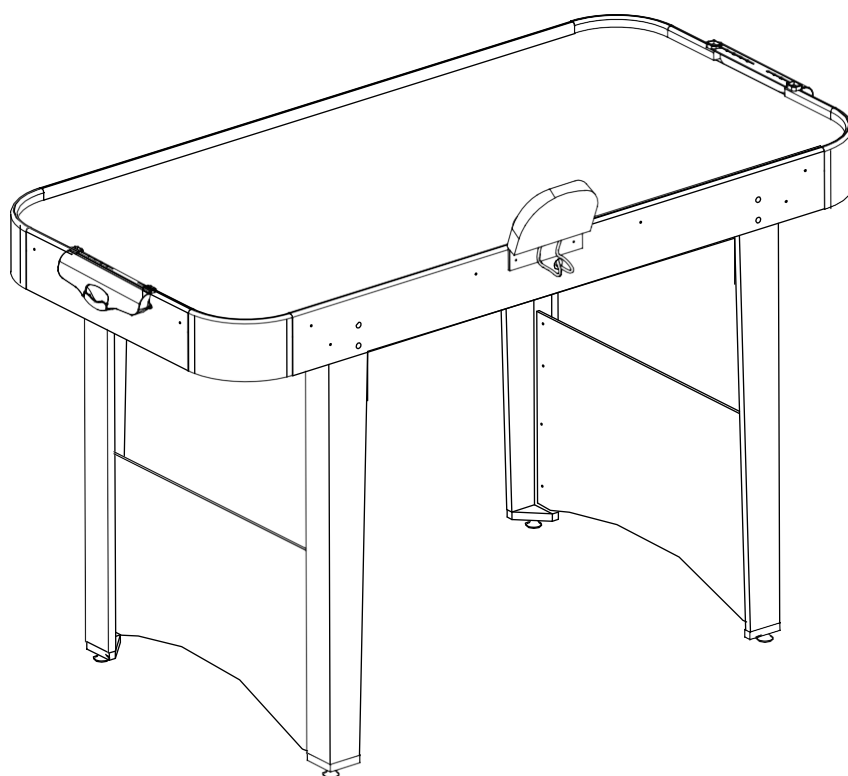
[Стол для аэрохоккея Scholle Power Play 4 фут - смотреть на сайте](#)

[Стол для аэрохоккея Scholle Power Play 4 фут - читать отзывы](#)



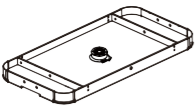


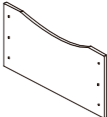

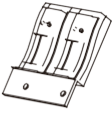



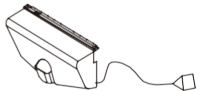
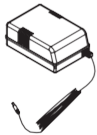

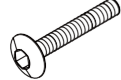

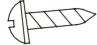
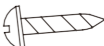
Игровой стол для аэрохоккея Scholle POWER PLAY

Инструкция по сборке



EAC

СПИСОК ДЕТАЛЕЙ







1  x1 Главный корпус	2  x2 Правая ножка	3  x2 Левая ножка	4  x2 Панель ножек
5  x4 Регулятор ножки	6  x1 Электронное табло	7  x2 Круглая шайба	8  x2 Клюшка
9  x2 Фетровая накладка	10  x2 Корзина	11  x1 Адаптер	12  x1 Шестигранный ключ
13  x12 Болт ножки	14  x12 Шайба ножки	15  x18 Винт 3.5 x 12мм	16  x2 Винт 3.5 x 14мм

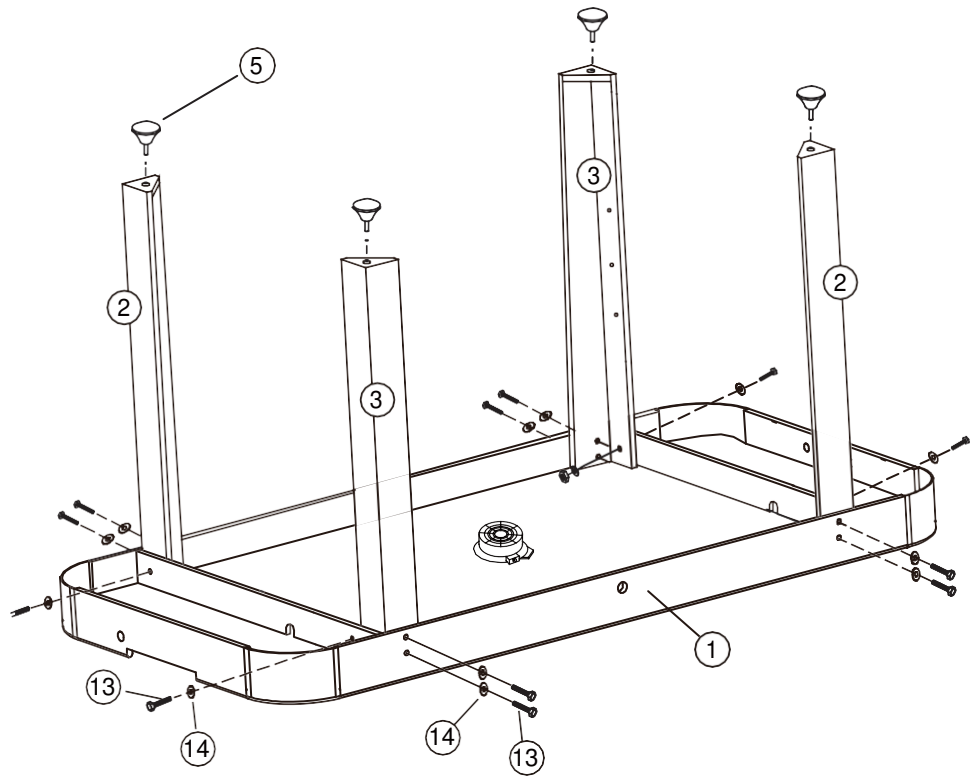
ИНСТРУКЦИЯ ПО СБОРКЕ:

1. Найдите чистое ровное пространство для сборки игрового стола для аэрохоккея. Стол собирается вверх ногами, а после окончания сборки переворачивается и устанавливается на ножки. Игровой стол должны переворачивать двое взрослых людей.

2. Достаньте детали из коробки и убедитесь, что все указанные в списке на этой странице детали есть в наличии. Аккуратно разрежьте или оторвите углы коробки, чтобы ее дно можно было использовать в качестве рабочей поверхности.

РИС. 1

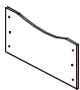

①		X 1
②		X 2
③		X 2
⑤		X 4
⑬		X 12
⑭		X 12

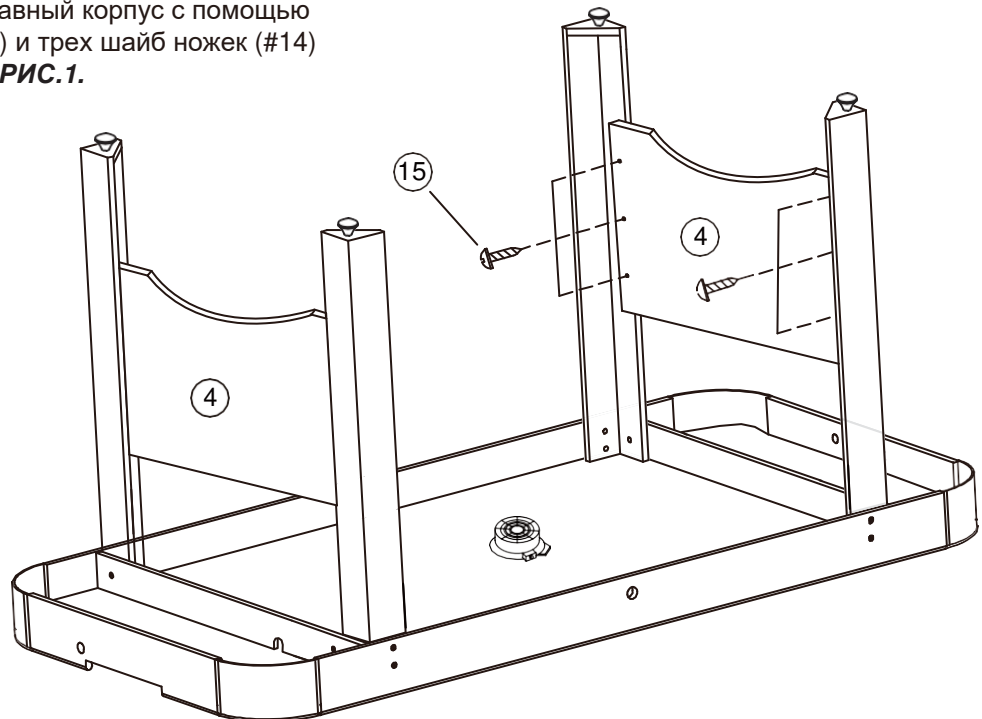
**РИС. 1**

3. Положите главный корпус (#1) игровой поверхностью вниз на чистую ровную поверхность. Установите правую ножку (#2) и левую ножку (#3) на главный корпус с помощью трех болтов ножек (#13) и трех шайб ножек (#14) для каждой ножки. См. РИС.1.

4. Закрепите регуляторы ножек (#5) в нижней части каждой ножки.

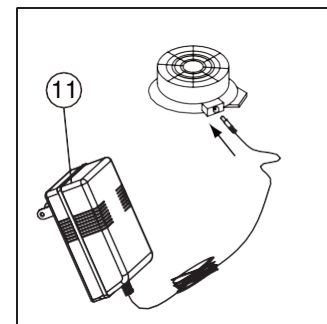
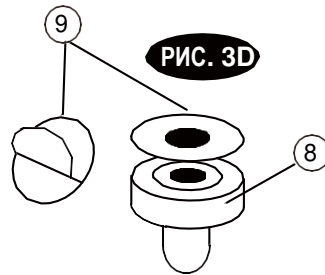
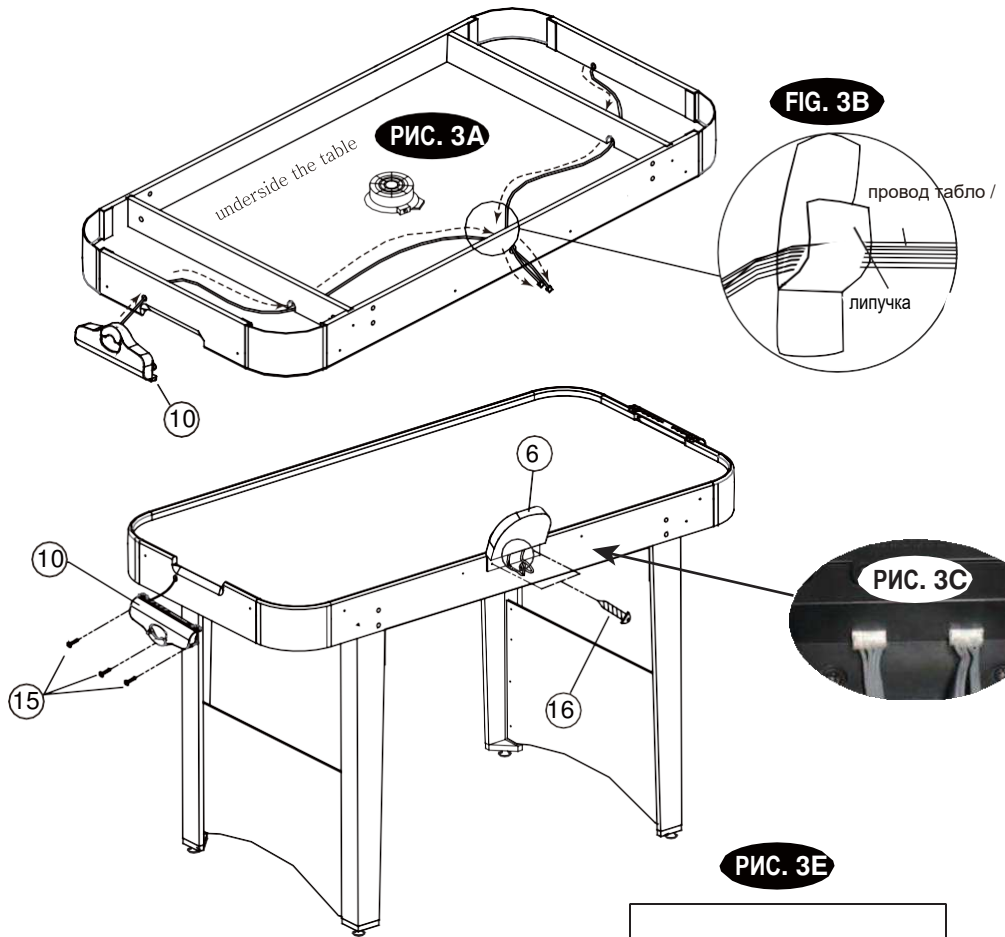
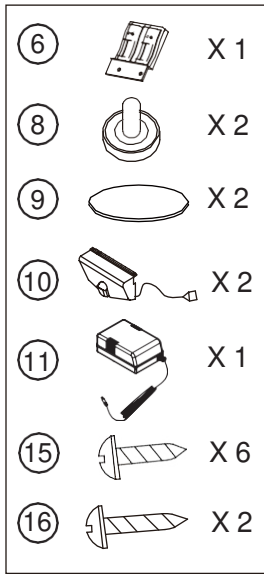
РИС. 2

④		X 2
⑮		X 12

**РИС. 2**

5. Закрепите панели ножек (#4) на ножках с помощью шести винтов (#15) для каждой панели.

6. Поднимите собранный стол с пола с помощью двух взрослых людей, переверните его и установите стол на ножки в месте, где вы хотите его использовать. **Убедитесь, что все крепления надежно затянуты.**

РИС. 3**РИС. 3**

7. Протяните провод от корзины (#10) через отверстия в торцевых стенках и опоре игрового поля к отверстиям в боковых стенках и закрепите провод табло с помощью липучки. **См. РИС. 3А и 3В.**

9. Закрепите электронное табло (#6) в предварительно просверленных отверстиях на боковой стенке с помощью двух винтов (#16). Вставьте провод табло в электронное табло (#6). **См. РИС. 3 и 3С.**

11. Вставьте адаптер (#11) в двигатель постоянного тока. **См. РИС. 3Е.**

8. Закрепите корзины (#10) на каждой торцевой стенке с помощью трех винтов (#15). **См. РИС. 3.**

10. Снимите боковые наклейки с фетровых накладок (#9) и приклейте их на нижние части шайб (#8). **См. РИС. 3Д.**