

## **Инструкция**

### **Стойка для гантелей UNIX Fit 16 кг / 24 кг / 40 кг**

Полезные ссылки:

[Стойка для гантелей UNIX Fit 16 кг / 24 кг / 40 кг - смотреть на сайте](#)

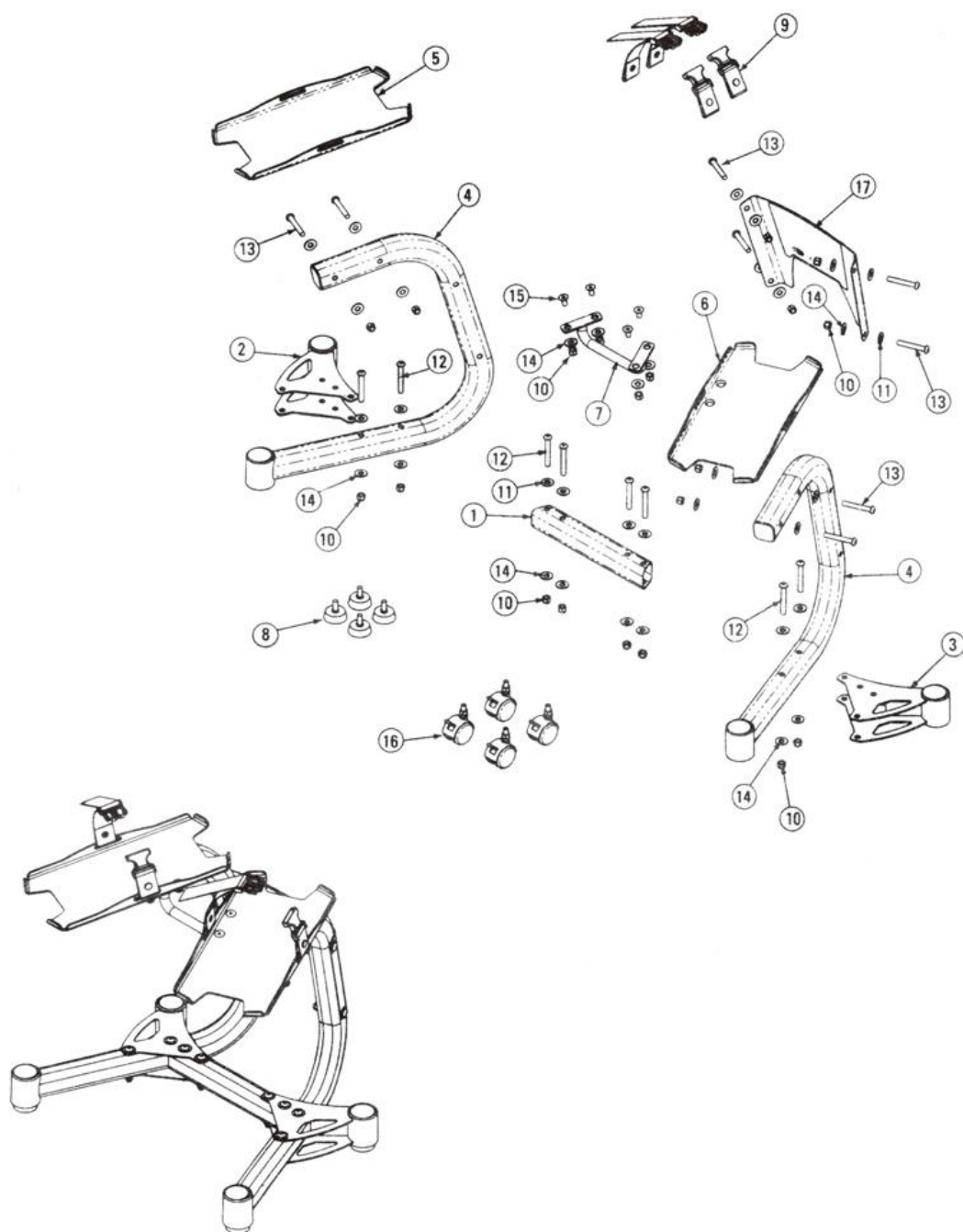


## Руководство по сборке

### Стойка для гантелей UNIX Fit 16 кг



# Комплексная схема компонентов стойки



## Компоненты

№	Кол-во	Описание
1	1	Трубчатая нижняя перекладина
2	1	Сборочный узел, задний левый стабилизатор
3	1	Сборочный узел, задний правый стабилизатор
4	2	Сборочный узел, опора стойки
5	1	Опора, левая платформа для гантелей
6	1	Опора, правая платформа для гантелей
7	1	Опора, полотенцесушитель
8	1	Ножные опоры, набор из четырех штук
9	1	Удерживающие ремни 2F 2M
10	20	Гайка NL 0,375-16 G2-BIKZ
11	16	Плоская шайба 0,375 REGULAR BLKZ
12	8	Болт- BHCS 0,375-16x3,0 G2-ВОКО
13	8	Болт- BHCS 0,375-16x2,75 G2-ВОКО
14	20	Шайба гровера
15	4	Болт- FHCS 0,375-16x1,0 G2-ВОКО
16	1	Колесики, набор из четырех штук
17	1	Центральная пластина с лого

## Необходимые инструменты

7/32 Шестигранный ключ (входит в комплект)



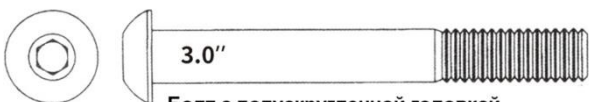
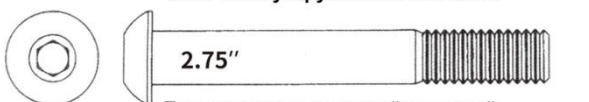
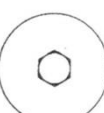



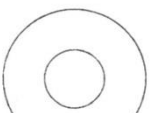
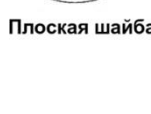

Вам также понадобится:

9/16 Торцевой ключ

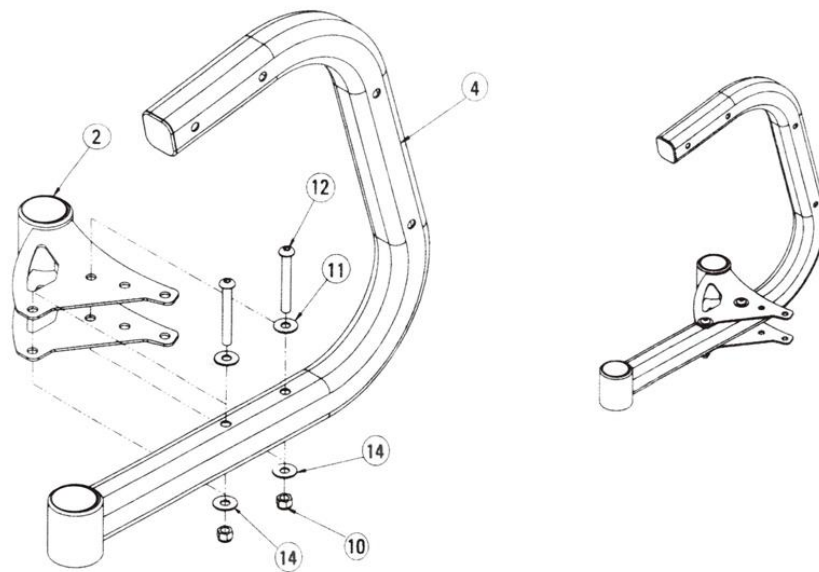
9/16 Гаечный ключ или разводной ключ

Нож или ножницы для разрезания нейлоновых стяжек

## Оборудование

		<b>Констркуционная карта А</b>	<b>Кол-во</b>
	3.0" Болт с полускругленной головкой	2.75 Болт с полускругленной головкой	8
	2.75" Болт с полускругленной головкой	1.0 Винт с потайной головкой	4
	Гайка	Гайка	12
	Плоская шайба	Плоская шайба	8
	Шайба Гровера	Шайба Гровера	12
	Винт с потайной головкой	<b>Констркуционная карта Б</b>	<b>Кол-во</b>
	Гайка	3.0 Болт с полускругленной головкой	8
	Плоская шайба	Гайка	8
	Шайба Гровера	Плоская шайба	8
		7/32 Шестигранный ключ	
		Шайба Гровера	8

## Шаг 1



### Детали:

Ножные опоры (#4)

Задний правый стабилизатор (#2)

### Инструменты:

Шестигранный ключ (7/32)

### Принадлежности

### Кол-во

Болты (#12)

2

Плоские шайбы (#11)

2

Шайбы Гровера (#14)

2

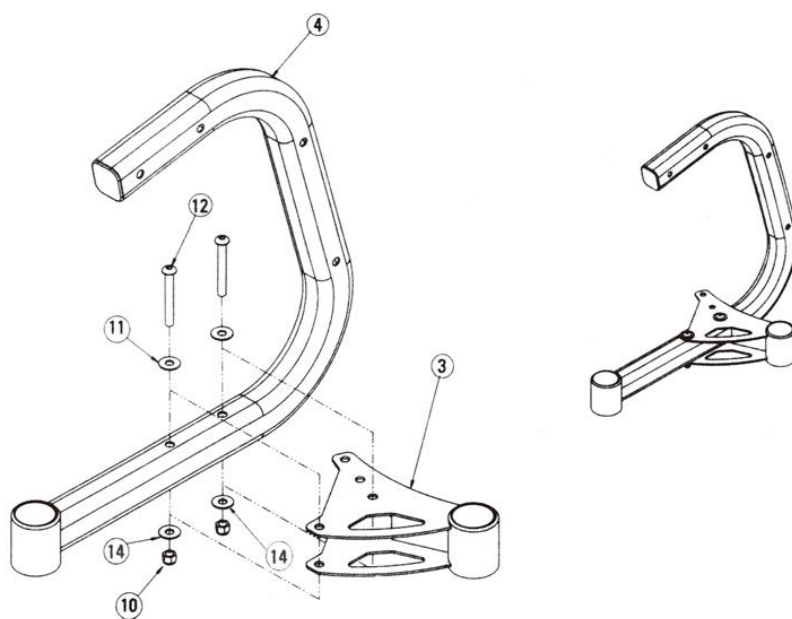
Гайки (#10)

2

1-1 Прикрепите задний левый стабилизатор (#2) к ножной опоре (#4) с помощью крепежа, показанного на рисунке 1.

**Примечание:** не затягивайте крепеж с усилием.

## Шаг 2



### Детали:

Ножные опоры (#4)

Задний правый стабилизатор (#3)

### Инструменты:

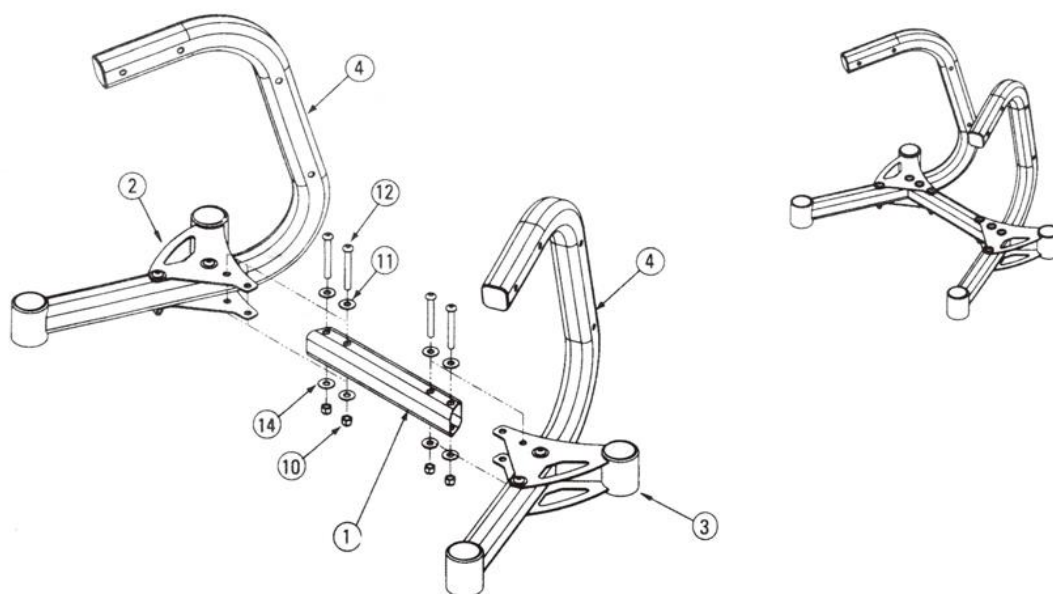
Шестигранный ключ (7/32)

Принадлежности	Кол-во
3^Болты (#12)	2
Плоские шайбы (#11)	2
Шайбы Гровера (#14)	2
Гайки (#10)	2

2-1 Прикрепите задний левый стабилизатор (#2) к ножной опоре (#4) с помощью крепежа, показанного на рисунке 1

**Примечание:** не затягивайте крепеж с усилием.

### Шаг 3



#### Детали:

Трубчатая нижняя перекладина

Левая ножка стойки в сборе из Шага 1

Левая ножка стойки в сборе из Шага 2

#### Инструменты:

Шестигранный ключ (7/32)

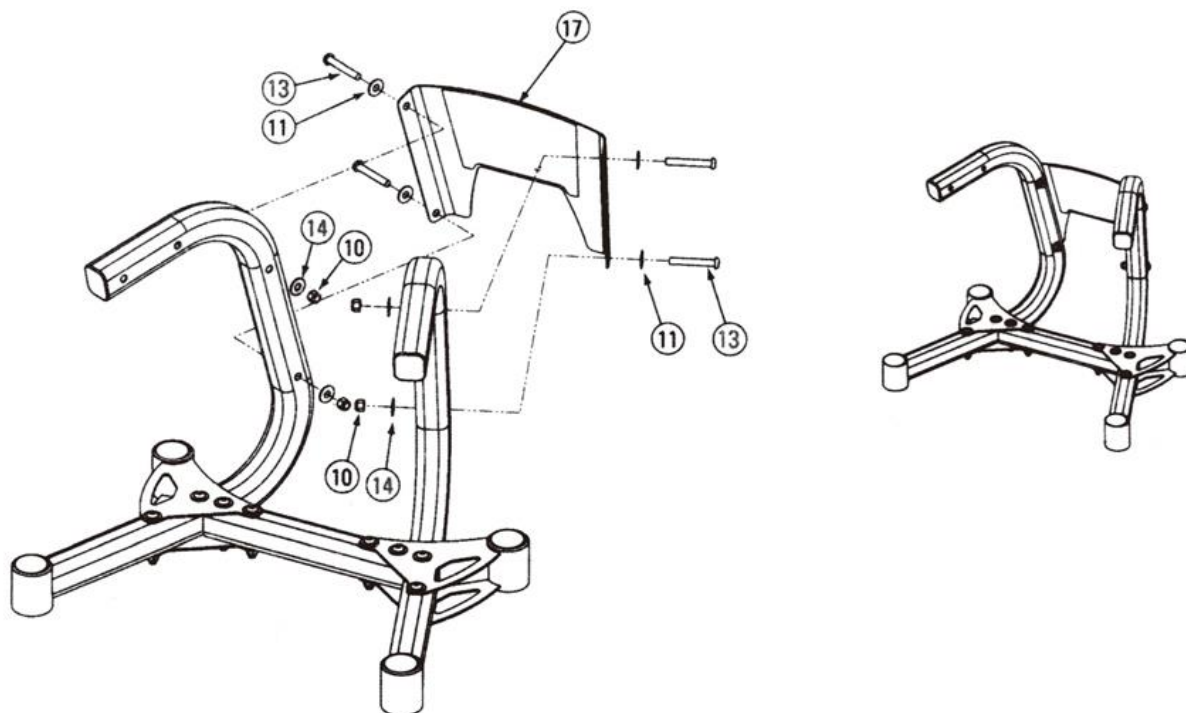
Принадлежности	Кол-во
3^Болты (#12)	4
Плоские шайбы (#11)	4
Шайбы Гровера (#14)	4
Гайки (#10)	4

3-1 Прикрепите нижнюю трубчатую перекладину (#1) к заднему левому стабилизатору (#2) и заднему правому стабилизатору (#3) с помощью крепежа, показанного на рисунке 3.

Убедитесь, что более узкий край нижней трубчатой перекладины (#1) находится ближе к опорам стоек (#4). Не затягивайте крепеж с усилием.



## Шаг 4



### Детали:

Трубчатая нижняя перекладина

Левая ножка стойки в сборе из Шага 1

Левая ножка стойки в сборе из Шага 2

### Инструменты:

Шестигранный ключ (7/32)

Гаечный ключ/накидной ключ (9/16) или разводной ключ

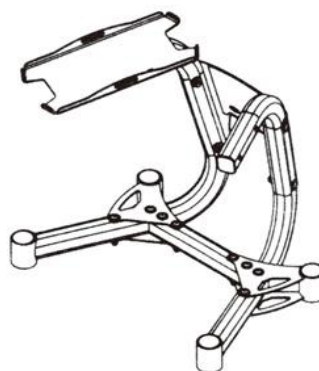
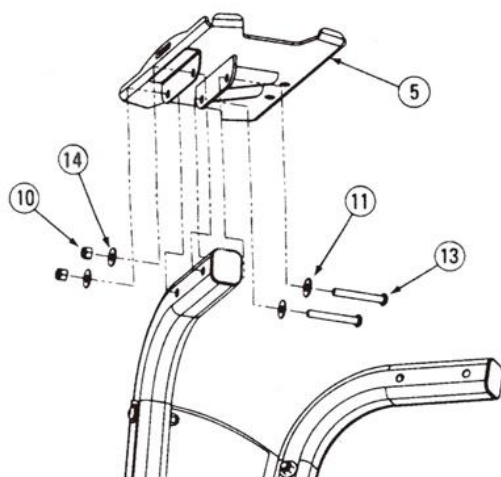
Принадлежности	Кол-во
2,75^Болты (#13)	4
Плоские шайбы (#11)	4
Шайбы Гровера (#14)	4
Гайки (#10)	4

4-1 Установите центральную пластину (#17) на обе опоры стойки (#4) с помощью крепежа, показанного на рисунке 4.

Примечание: Убедитесь, что края центральной пластины расположены на внешних сторонах опор и что логотип на пластине расположен правой стороной вверх.

4-2 Надежно затяните все крепежные детали, установленные в шагах 1,2

## Шаг 5



### Детали:

Основные стойки в сборке из Шага 4

Левая платформа для гантелей (#5)

### Инструменты:

Шестигранный ключ (7/32)

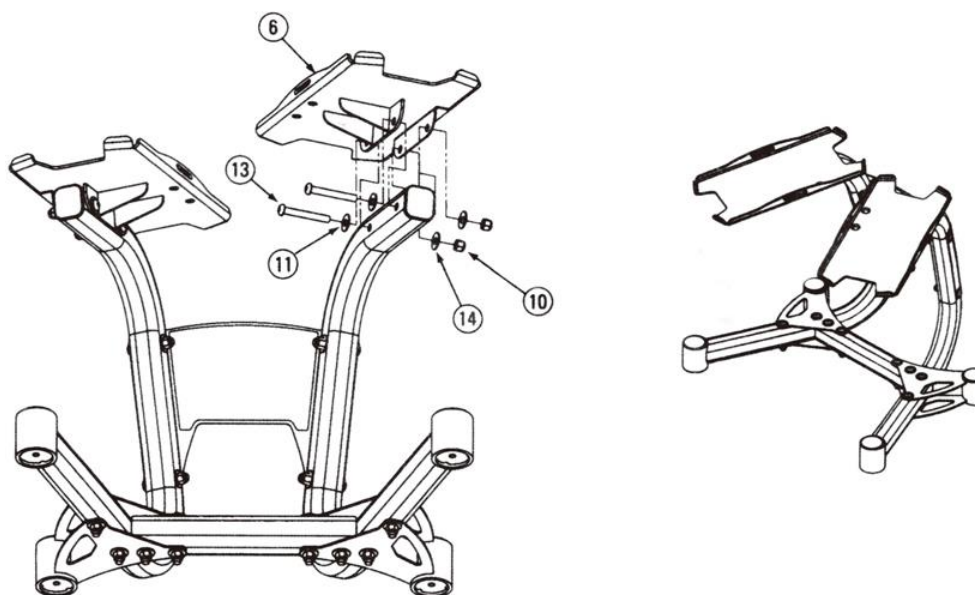
Гаечный ключ/накидной ключ (9/16) или разводной ключ

Принадлежности	Кол-во
2,75^Болты (#13)	2
Плоские шайбы (#11)	2
Шайбы Гровера (#14)	2
Гайки (#10)	2

5-1 Закрепите левую платформу для гантелей (#5) на левой опоре стойки (#4) с помощью крепежа, показанного на рисунке 5.

**Примечание:** убедитесь, что отверстия для винтов в платформе направлены к центру стойки

## Шаг 6



### Детали:

Основные стойки в сборке из Шага 5

Правая платформа для гантелей (#6)

### Инструменты:

Шестигранный ключ (7/32)

Гаечный ключ/накидной ключ (9/16) или разводной ключ

### Принадлежности

### Кол-во

2,75^Болты (#13)

2

Плоские шайбы (#11)

2

Шайбы Гровера (#14)

2

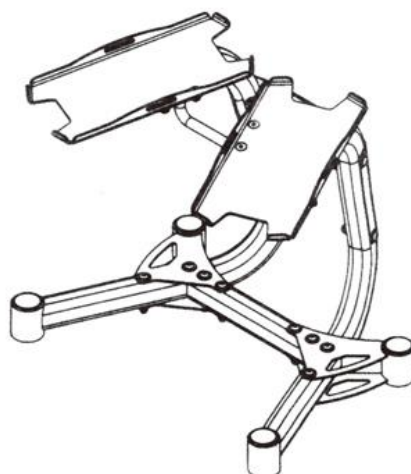
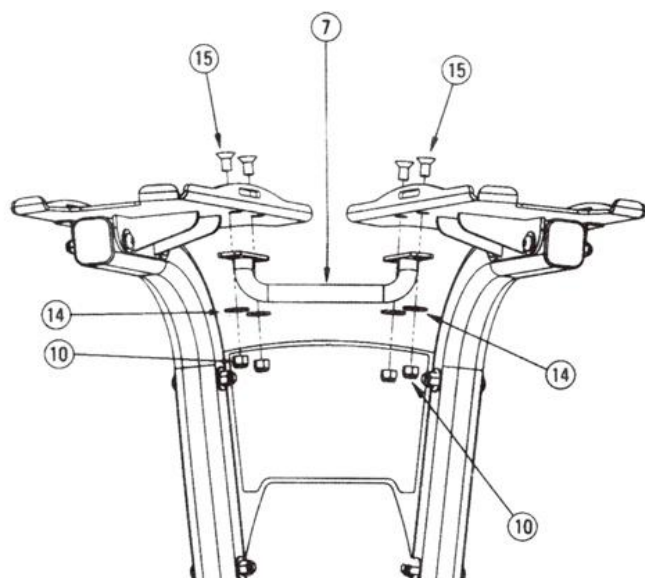
Гайки (#10)

2

6-1 Закрепите правую платформу для гантелей (#6) на правой опоре стойки (#4) с помощью крепежа, показанного на рисунке 6.

**Примечание:** убедитесь, что отверстия для винтов в платформе направлены к центру стойки

## Шаг 7



### Детали:

Стойка в сборке с Шага 6

Полотенцесушитель (#7)

### Инструменты:

Шестигранный ключ (7/32)

Гаечный ключ/накидной ключ (9/16) или разводной ключ

### Принадлежности

### Кол-во

1^Болты (#15)

4

Шайбы Гровера (#14)

4

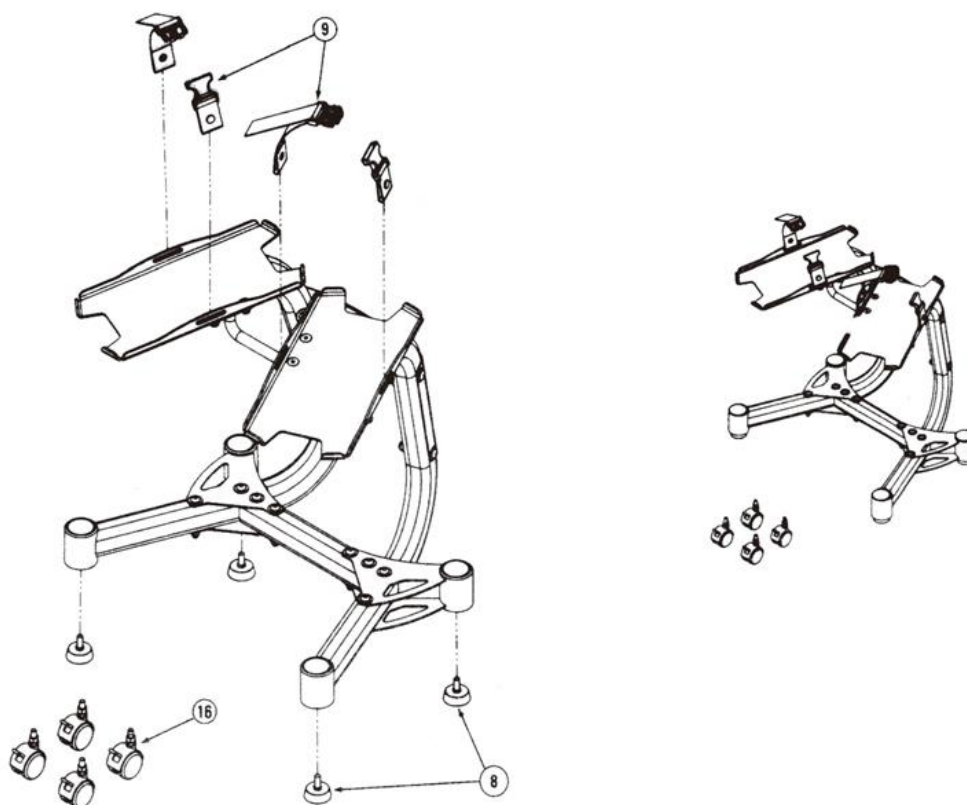
Гайки (#10)

4

7-1 Прикрепите полотенцесушитель (#7) к левой платформе для гантелей (#5) и правой платформе для гантелей (#6) с помощью крепежа, показанного на рисунке 7. Затягивайте винты вручную крест-накрест, чтобы обеспечить равномерную посадку.

7-2 Надежно затяните все винты.

## Шаг 8



### Детали:

Стойка в сборке с Шага 7

Ножные опоры (# 8) или колесики (#16)

Удерживающие ремни (#9)

8-1 Прикрепите ножные опоры (#8) или колесики (#15) к заднему левому стабилизатору (#2), заднему правому стабилизатору (#3) и обеим опорам стойки (#4) См. рисунок 8.

8-2 Прикрепите удерживающие ремни (#9) к левой платформе для гантелей (#5) и правой платформе для гантелей (#6), как показано на рисунке 8.