

## **Инструкция**

### **Сведение разведение ног Impulse IT9508**

Полезные ссылки:

[Сведение разведение ног Impulse IT9508 - смотреть на сайте](#)

## **ВНИМАНИЕ!**

Любая часть информации, содержащаяся в данном руководстве пользователя, может быть изменена без предварительного уведомления. Актуальная информация отражена на официальном сайте поставщика оборудования ООО «СпортРус»: [www.aerofit.ru](http://www.aerofit.ru). Производитель оставляет за собой право вносить изменения без предупреждения в конструкцию изделия, не ухудшающие его потребительских свойств.

## **Содержание**

Инструкция по технике безопасности -----	3
Общие рекомендации по сборке -----	5
Сборочный чертеж и список деталей -----	6
Тип крепежа -----	18
Инструкция по сборке -----	19
Этапы сборки -----	20
Инструкция по регулировке -----	34
Техника выполнения упражнения -----	35
График технического обслуживания -----	36
Общая информация о техническом обслуживании -----	37
Общие рекомендации -----	38

### **ПОКУПАТЕЛЬ НЕСЕТ ОТВЕТСТВЕННОСТЬ ЗА:**

- изучение и соблюдение правил прилагаемого руководства пользователя
- информирование и инструктаж лиц, являющихся конечными пользователями и лиц, относящихся к обслуживающему персоналу, о содержании данного руководства в части надлежащего использования, эксплуатации и обслуживания.

Варианты сборки весового стека и зачехления отличаются в зависимости от выбранного типа тренажера

## Инструкция по технике безопасности

Перед началом тренировки, необходимо пройти физическое обследование у врача. Помните, что неправильные или чрезмерные тренировки могут закончиться травмами или нанести вред здоровью. Во избежание травм или любого увечья, внимательно прочитайте инструкцию по технике безопасности, прежде чем приступить к занятиям.

1. Ознакомьтесь внимательно с пунктами, описанными в инструкции и соблюдайте их в процессе эксплуатации.
2. Используйте тренажер только по его прямому назначению, описанному в инструкции. Не используйте приспособления, не рекомендованные производителем.
3. Тренажер следует устанавливать на ровной устойчивой поверхности, оставляя вокруг не менее 60-ти см свободного пространства при полной амплитуде движения составных частей тренажера, для обеспечения полного доступа. Тренажер предназначен для занятий в закрытых помещениях, не используйте тренажер на открытом воздухе.
4. В целях безопасности рама весового стека имеет отверстия для крепления к полу. Для обеспечения устойчивости и предотвращения раскачивания или опрокидывания необходимо прикрепить тренажер к полу.
5. Не подпускайте детей, а также лиц с ограниченными способностями, к тренажеру. Подростки должны тренироваться под присмотром тренера.
6. Помните, что неправильные или чрезмерные тренировки могут закончиться травмами или нанести вред здоровью. Если во время тренировки Вы почувствовали неприятные ощущения или боль, прекратите тренировку и обратитесь к врачу.
7. Никогда не используйте неправильно собранное или поврежденное оборудование. Не засоряйте и не вставляйте посторонние предметы в отверстия в тренажере.
8. Всегда проверяйте оборудование и стальные тросы перед эксплуатацией. Убедитесь, что все крепежи и стальные тросы безопасны находятся в пригодном состоянии.
9. Потертые или изношенные стальные тросы при разрыве могут быть причиной травм и увечий. Необходимо проверять состояние стальных тросов на наличие признаков износа.
10. Не пытайтесь поднять вес больше ваших физических возможностей.
11. Будьте внимательны при посадке и выходе из тренажера.
12. Для тренировки надевайте соответствующую спортивную одежду и обувь. Не одевайте слишком широкую или длинную одежду. Длинные волосы необходимо собрать в пучок.

## Инструкция по технике безопасности

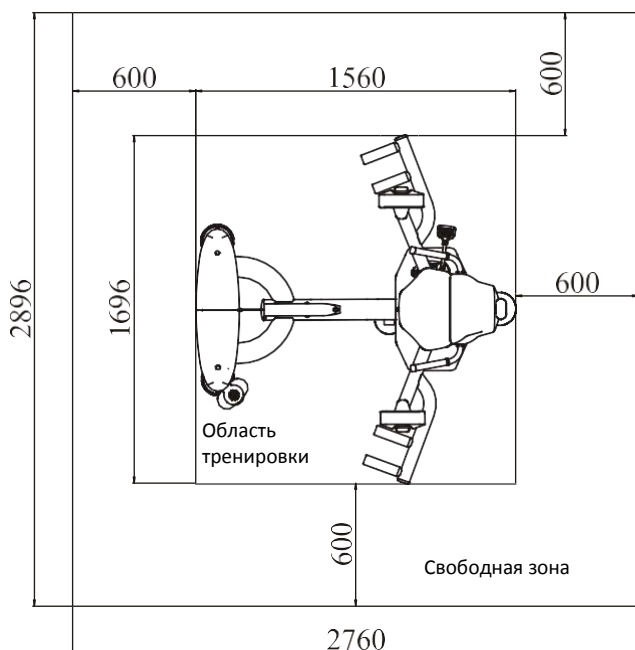
### Меры предосторожности во время сборки

Ознакомьтесь внимательно с этапами сборки, описанными в инструкции и следуйте им в строгой последовательности.

Сборка и эксплуатация оборудования должны производиться на твердой ровной поверхности. Во время сборки держите детали тренажера подальше от стен и мебели.

### Требуемая площадь для расстановки тренажеров (вкл. зоны безопасности).

Рисунок «Вид сверху» показывает габаритные размеры тренажера и свободную зону. При расстановке тренажеров необходимо учитывать амплитуду движения частей тренажера и занимающего на нем человека, а также обеспечить необходимую зону безопасности и зону для передвижения.



### Характеристики

Класс: S

Макс. весовой стек: 134 кг / 295 ф.

Макс. вес пользователя: 150 кг / 330 ф.

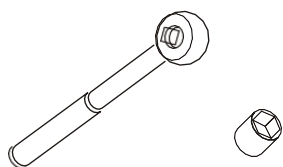
Габариты ДхШхВ: 1696 x 1560 x 1506 мм (при полной амплитуде движения частей тренажера)

Вес тренажера: 131.1 кг / 289 ф.

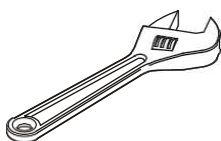
## Общие рекомендации по сборке

Внимательно сверьте список деталей с фактическими деталями, находящимися в заводской упаковке. При заказе запасных частей используйте номер детали и описание из инструкции. Для заказа запчастей необходимо обратиться к официальному представителю. После сборки проверьте правильно ли работают все части тренажера. При возникновении неполадок, сначала проверьте правильность сборки согласно инструкции, при условии, если сборка была самостоятельной. Если проблему не удалось решить, обратитесь к официальному представителю. При обращении в сервисную службу необходимо назвать серийный номер тренажера.

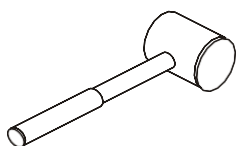
## Инструменты для сборки



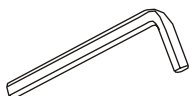
Ключ-трещетка с головкой



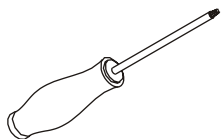
Разводной ключ



Резиновый молоток



Набор шестигранных ключей



Отвертка

## Список деталей и сборочный чертеж

### Общий список

№.	Номер детали	Деталь	Описание	К-во
1	1	IT950801ASSY	Рама весового стека	1
2	2	IT950121ASSY	Верхняя рамка	1
3	3	IT950122ASSY	Нижняя рамка	2
4	4	IT95014200	Верхняя плита в сборе	1
5	5	IT95012300	Задняя рамка	1
6	6	IT95081700	Направляющие Ф19*1097	2
7	7	IT95015100	Верхняя крышка	1
8	8	IT95015200	Кожух информационного стикера	1
9	9	IT95015500	Верхнее заднее зачехление	1
10	10	IT801210300P11C	Держатель	1
11	11	IT950802ASSY	Основная рама	1
12	12	IT950803ASSY	Рама спинки	1
13	13	IT95080400	Соединительная рама	1
14	14	IT95080500	Рама сиденья	1
15	15	IT950806ASSY	Левая опорная рама	1
16	16	IT950807ASSY	Правая опорная рама	1
17	17	IT950808ASSY	Регулировочная пластина	1
18	18	IT95080900	Упорные стойки	2
19	19	IT950810ASSY	Рукоятки	1
20	20	IT950811ASSY	Поворотный рычаг	1
21	21	IT950812ASSY	Соединительная рама	1
22	22	IT95082100	Блок ролика	1
23	23	IT95081100	Пластина	1
24	24	IT95081300	Ось 1	1
25	25	IT95081400	Ось 2	1
26	26	IT95081500	Натяжитель троса	1
27	27	IT95081600	Трос 2	1
28	28	IT90081600	Кожух	1
29	29	IT95016400	Кожух ролика	1
30	30	SD1000B3000ASSY	Регулируемая опора	1
31	31	IT95057800	Ролик 4.5"	1
32	32	SG500110400V5	Ролик 4.5"	6
33	33	IT95081800	Сиденье	1
34	34	IT950171ASSY	Спинка	1
35	35	IT950172ASSY	Упорные подушки	2
36	36	IT95085300	Левое переднее зачехление	1
37	37	IT95085400	Правое переднее зачехление	1
38	38	IT95015600	Заднее зачехление	1
39	39	IT95016100	Втулка-фиксатор Ф25*Ф19*45 для направляющих	2

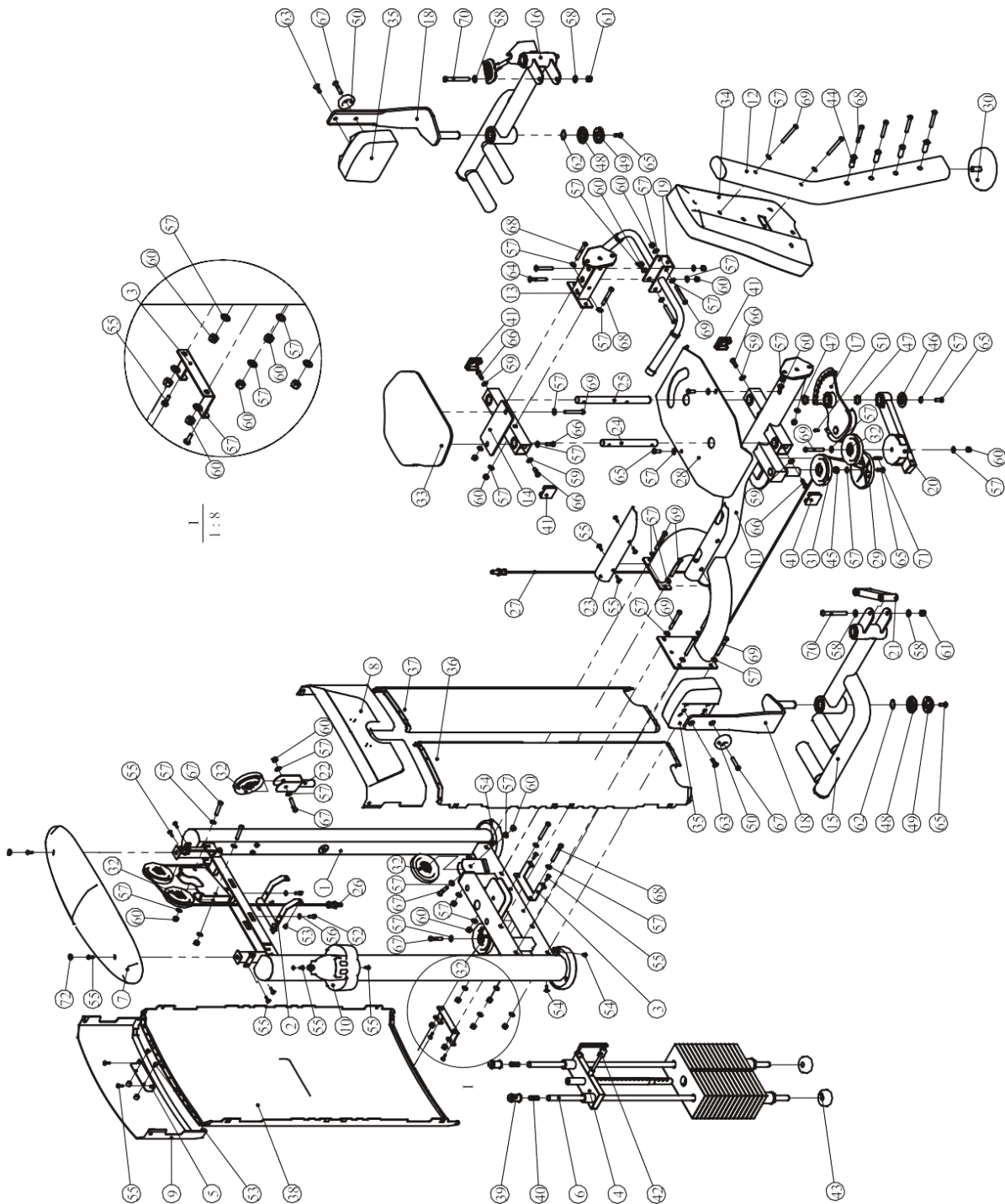
## Список деталей и сборочный чертеж

### Общий список

№.	Номер детали	Деталь	Описание	К-во
40	40	HFOPТ900-04A0602	Пружина	2
41	41	M02701000	Заглушка □50	4
42	42	IT90012000V1	Фиксатор грузов	1
43	43	IT80023000	Резиновый амортизатор	2
44	44	IT95081900	Втулка	4
45	45	FE97122100	Проставка 1	1
46	46	FE97122100	Заглушка Ф55	1
47	47	IT80081900	Втулка Ф32	1
48	48	FE97212000	Кольцо Ф62.5*5	2
49	49	FE97211900	Заглушка Ф60	2
50	50	FS552300	Резиновый амортизатор Ф63.5	2
51	51	GB70M4*15DN2	SHCS винт М4*15	1
52	52	GB70M8*20DN19	SHCS винт М8*20	2
53	53	GB818M6*10DHS2	CRPHS винт М6*10	4
54	54	GB818M6*16DHS2	CRPHS винт М6*16	4
55	55	GB818M6*20DHS2	CRPHS винт М6*20	22
56	56	GB958DN2	Плоская шайба Ф9*Ф16*1.6	2
57	57	GB9510DN2	Плоская шайба Ф11*Ф20*2	49
58	58	GB9512DN2	Плоская шайба Ф13*Ф24*2.5	4
59	59	HDQ10DN2	Шайба Ф11*Ф21*1.5	4
60	60	NM10DN2	Гайка М10	23
61	61	NM12DN2	Гайка М12	2
62	62	GB894.125FH12	Кольцо Ф25	3
63	63	CNLM10*30DS2	FHCS винт М10*30	2
64	64	CNLM10*75DS2	FHCS винт М10*75	2
65	65	GB70BTM10*25DN18	SHCS винт М10*25	6
66	66	GB70BTM10*30DN18	SHCS винт М10*30	5
67	67	GB70BTM10*50DN18	SHCS винт М10*50	7
68	68	GB70BTM10*75DN18	SHCS винт М10*75	8
69	69	GB70BTM10*80DN18	SHCS винт М10*80	12
70	70	GB70BTM12*105DN18	SHCS винт М12*105	2
71	71	FE97122300	Ось	1
72	72	IT95016500	Заглушка Ф16.5*6.88	2
73	73	NBS3DHS	Шестигранный ключ S=3	1
74	74	NBS6DHS	Шестигранный ключ S=6	1
75	75	NBS8DHS	Шестигранный ключ S=8	1
76	76	LW200BS	Отвертка Ф6*117	1
77	77	УНУ	Смазка	1

# Список деталей и сборочный чертеж

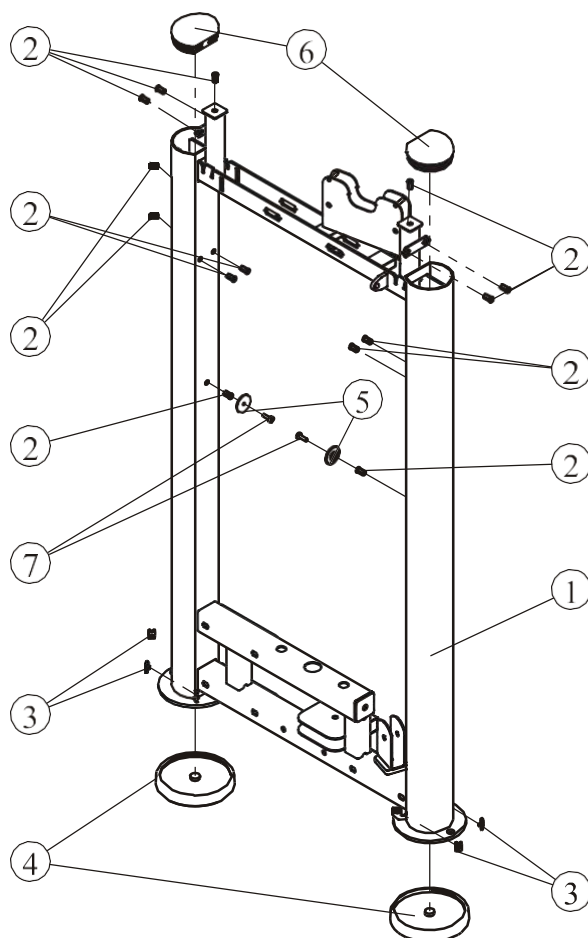
## Общий вид





## Список деталей и сборочный чертеж

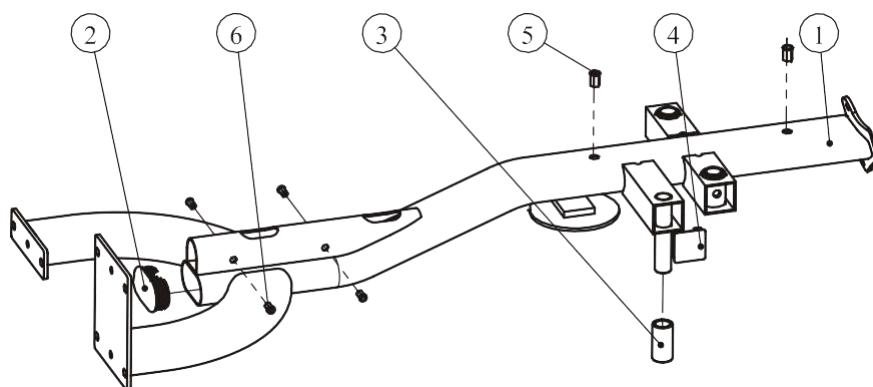
### Рама весового стека



№.	Номер детали	Деталь	Описание	К-во
1	1.1	IT95080100	Рама весового стека	1
2	1.2	GB17880.5M6*16.5DS17	Гайка М6	14
3	1.3	AC32705800	U-образная гайка М6	4
4	1.4	IT95015700	Опора	2
5	1.5	IT95015900	Пластиковая шайба	2
6	1.6	IT95015800	Заглушка Ф95*81.1	2
7	1.7	GB818M6*20DHS2	CRPHS винт М6*20	2

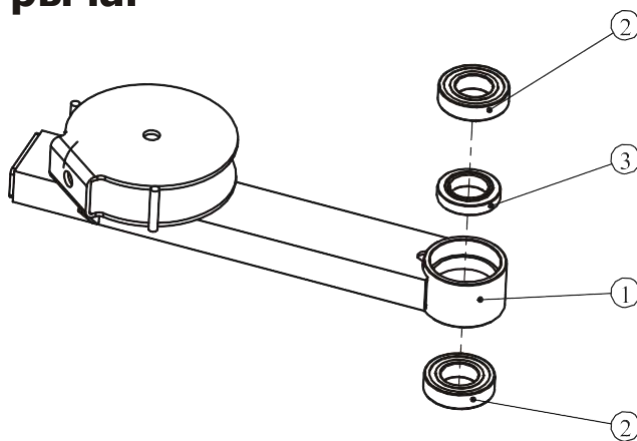
## Список деталей и сборочный чертеж

### Основная рама



№.	Номер детали	Деталь	Описание	К-во
1	11.1	IT95080200	Основная рама	1
2	11.2	IT90013800P11C	Заглушка RT50*100	1
3	11.3	IN-D10135000	Резиновая втулка Ф32*60	1
4	11.4	M02701000	Заглушка □50	1
5	11.5	GB17880.5M10*19.5DCS17	Гайка M10	2
6	11.6	GB17880.5M6*16.5DS17	Гайка M6	4

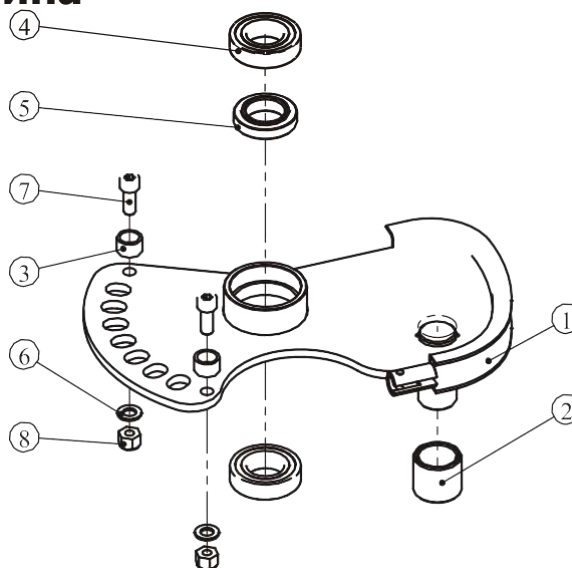
### Поворотный рычаг



№.	Номер детали	Деталь	Описание	К-во
1	20.1	IT90081000	Поворотный рычаг	1
2	20.2	GB2766005-2ZNBK	Подшипник	2
3	20.3	IT80081400	Втулка Ф42	1

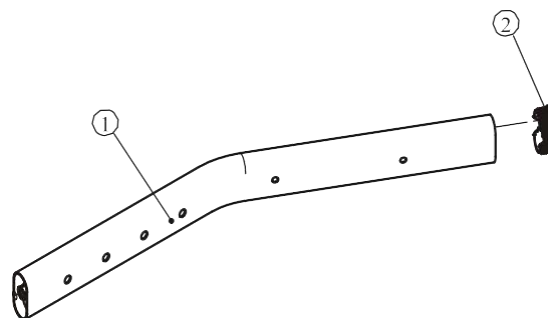
## Список деталей и сборочный чертеж

### Регулировочная пластина



№.	Номер детали	Деталь	Описание	К-во
1	17.1	IT95080800	Регулировочная пластина	1
2	17.2	IN-D51202800	Резиновая втулка ф32*28	1
3	17.3	IN-S10111200	Резиновая втулка ф17*10.5	2
4	17.4	GB2766005-2ZNBK	Подшипник	2
5	17.5	IT80081400	Втулка ф42	1
6	17.6	GB958DN2	Плоская шайба ф9*ф16*1.6	2
7	17.7	GB70M8*20DS20	SHCS винт М8*20	2
8	17.8	NM8DN2	Гайка М8	2

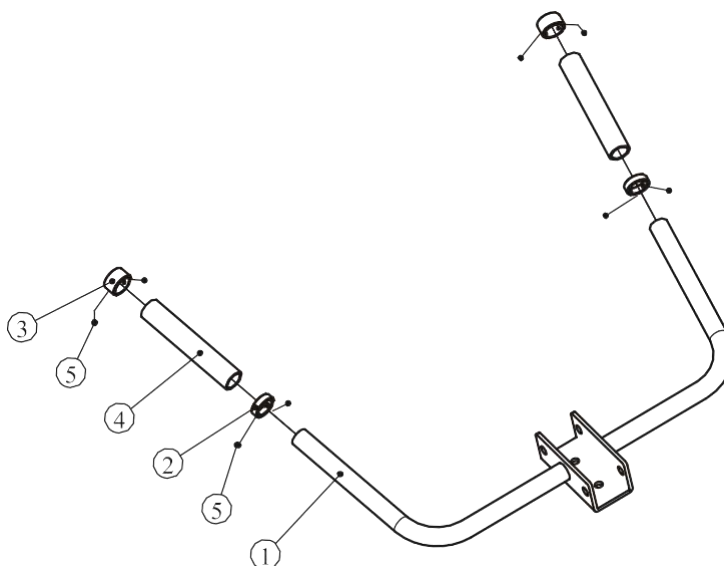
### Рама спинки



№.	Номер детали	Деталь	Описание	К-во
1	12.1	IT95080300	Рама спинки	1
2	12.2	IT90013800P11C	Заглушка RT50*100	1

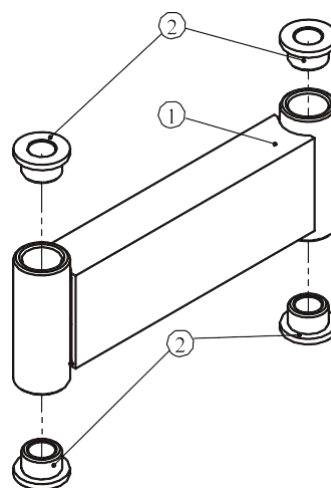
## Список деталей и сборочный чертеж

### Рукоятки



№.	Номер детали	Деталь	Описание	К-во
1	19.1	IT95081000	Рукоятки	1
2	19.2	V39500	Алюминиевое кольцо	2
3	19.3	V39600	Алюминиевая заглушка	2
4	19.4	026-01PL0206-12	Насадка	2
5	19.5	YZGB7710-32*3.2N19	Болт 10-32UNF*3.2	8

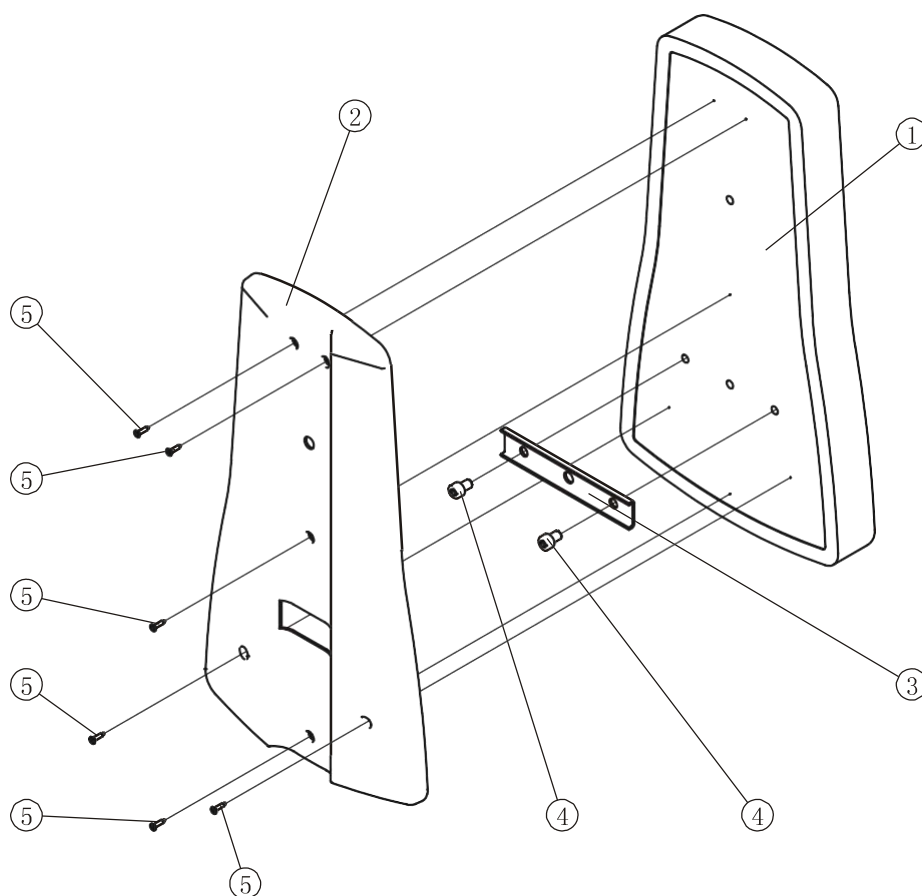
### Соединительная рама



№.	Номер детали	Деталь	Описание	К-во
1	21.1	FE97082500	Соединительная рама	1
2	21.2	M01402000	Втулка Ф25	4

## Список деталей и сборочный чертеж

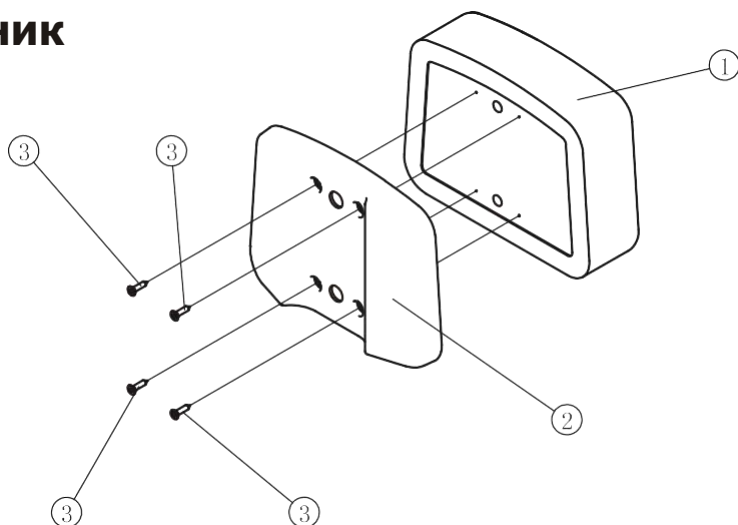
### Спинка



№.	Номер детали	Деталь	Описание	К-во
1	34.1	IT95017100	Спинка	1
2	34.2	IT95017300	Кожух спинки	1
3	34.3	IT95017500	Пластина для крепления спинки	1
4	34.4	GB70M10*15DS20	SHCS винт M10*15	2
5	34.5	GB846ST4.2*19DHS	CRCHTS винт ST4.2*19	6

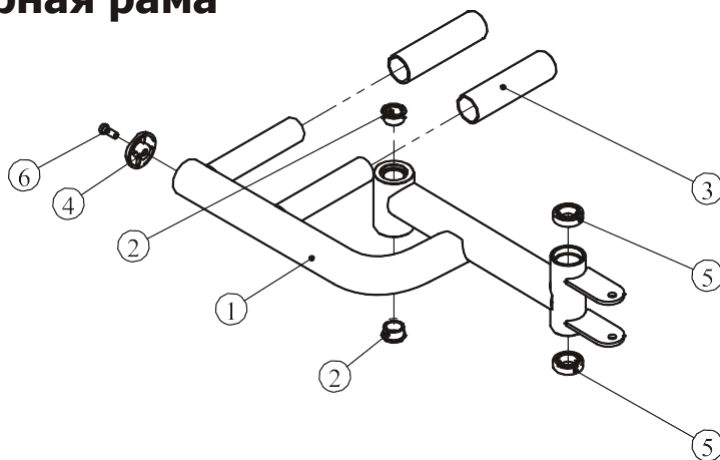
## Список деталей и сборочный чертеж

### Подголовник



№.	Номер детали	Деталь	Описание	К-во
1	35.1	IT95017200	Подголовник	1
2	35.2	IT95017400	Кожух подголовника	1
2	35.3	GB846ST4.2*19DHS	CRCHTS винт ST4.2*19	4

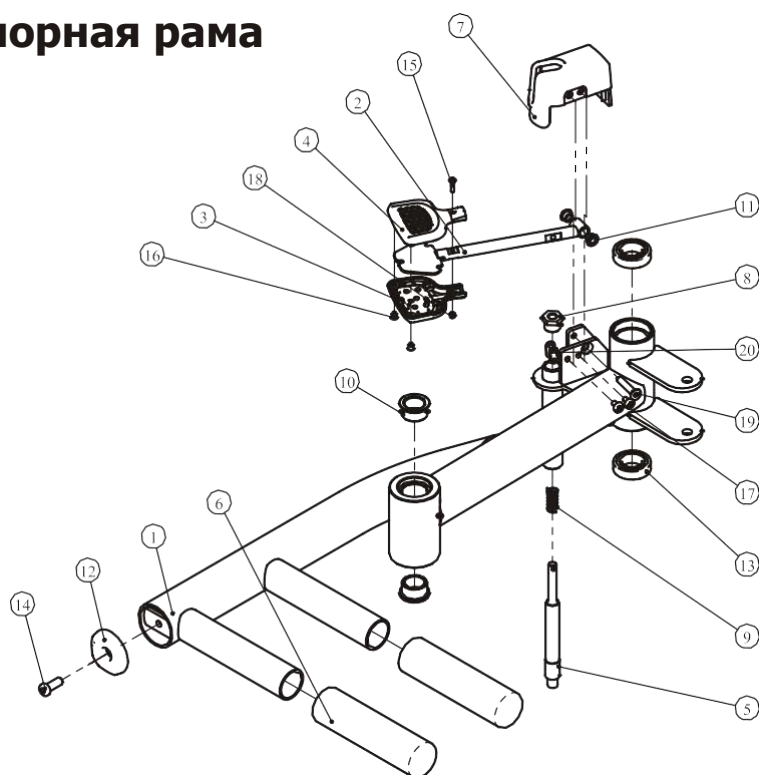
### Левая опорная рама



№.	Номер детали	Деталь	Описание	К-во
1	15.1	IT95080600	Левая опорная рама	1
2	15.2	M02502000	Втулка Ф25	2
3	15.3	FE97212000	Насадка на опору	2
4	15.4	FE97211900	Заглушка Ф60	1
5	15.5	GB2766005-2ZNBK	Подшипник	2
6	15.6	GB70BTM10*25DN18	SHCS винт M10*25	1

## Список деталей и сборочный чертеж

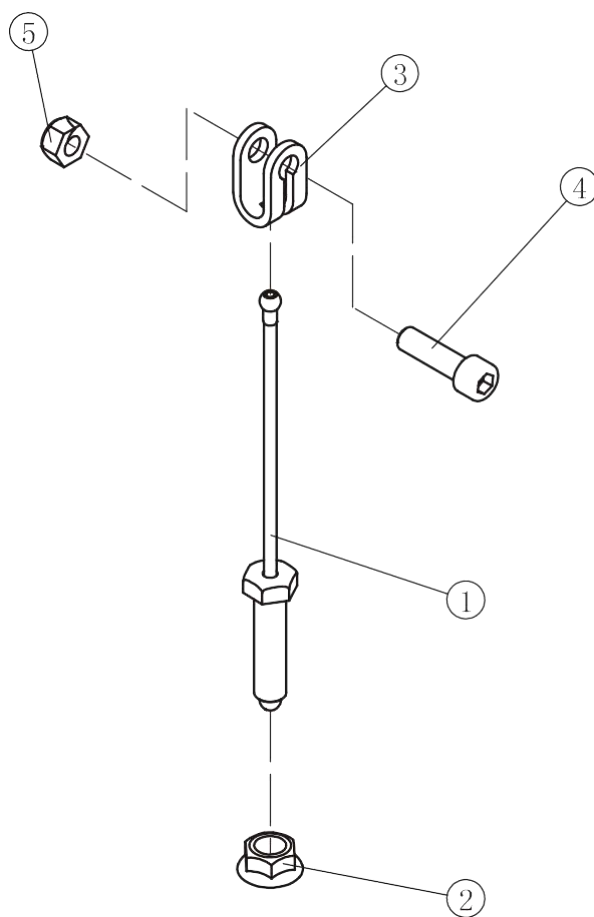
### Правая опорная рама



№.	Номер детали	Деталь	Описание	К-во
1	16.1	IT95080700	Правая опорная рама	1
2	16.2	FE97082800	Рычаг регулировки	1
3	16.3	FE970114100	Нижний кожух рычага	1
4	16.4	FE970114200	Верхний кожух рычага	1
5	16.5	IT95081200	Фиксатор	1
6	16.6	FE970112000	Насадка на опору	2
7	16.7	FE97085300	Кожух	1
8	16.8	KPS18002701	Гайка M20*1.5*18	1
9	16.9	SG8007M1200B	Пружина	1
10	16.10	M02502000	Втулка Ф25	2
11	16.11	P60015700	Втулка Ф8	2
12	16.12	FE97211900	Заглушка Ф60	1
13	16.13	GB2766005-2ZNBK	Подшипник	2
14	16.14	GB70BTM10*25DN18	SHCS винт M10*25	1
15	16.15	GB818M4*16DN2	CRPHS винт M4*16	1
16	16.16	GB819M4*8DN2	FHCS винт M4*8	2
17	16.17	GB818M6*10DHS2	CRPHS винт M6*10	2
18	16.18	GB41M4DN2	Гайка M4	1
19	16.19	CNLM8*40DS20	SCHCS винт M8*40	1
20	16.20	GB/T1243-199708BN19	Звено цепи	1

## Список деталей и сборочный чертеж

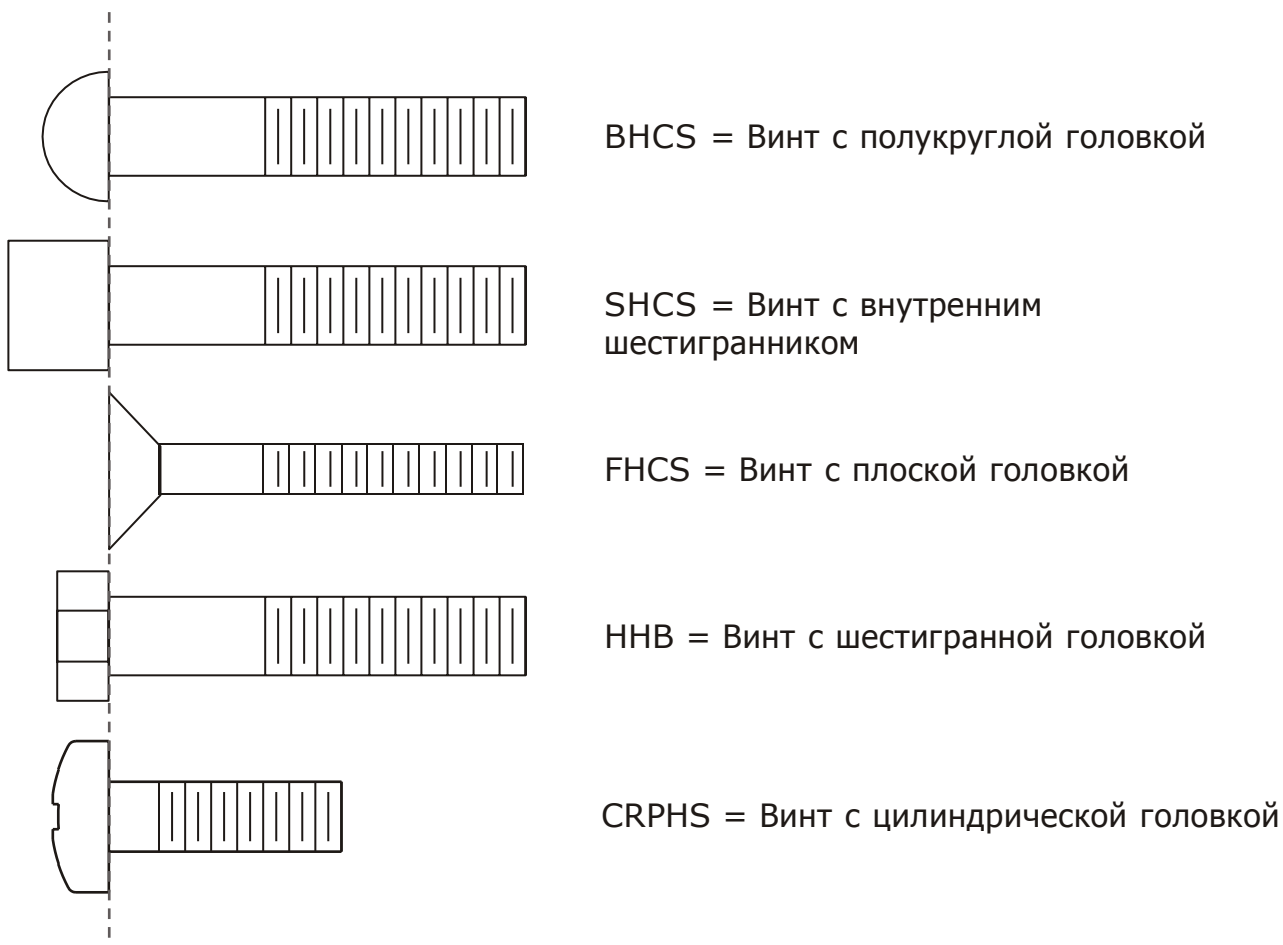
### Натяжитель



№.	Номер детали	Деталь	Описание	К-во
1	26.1	IT95081501	Натяжитель	1
2	26.3	HF900-03A1002	Гайка	1
3	26.4	BNH0562	Держатель	1
4	26.5	GB70M10*35*15DN18	SHCS винт M10*35	1
5	26.6	NM10DN2	Гайка M10	1



## Тип крепежа



Диаметр болтов (мм/дюймы)	M6(1/4")	M8(5/16")	M10(3/8")	M12(1/2")	M16(5/8")
Крутящий момент затяжки (N.m)	9~12	22~30	45~59	78~104	193~257
Виды приложенного усилия	Усилие запястья	Усилие запястья и предплечья	Усилие всей руки	Усилие всей руки и верхней части тела	Со всей силой

## Инструкция по сборке



**Для монтажа оборудования производитель рекомендует обратиться к профессиональным сборщикам.**

Примерное время сборки тренажера составляет 2 часа. Если вы производите сборку самостоятельно, это займет больше времени. Сборка должна осуществляться двумя людьми, в целях безопасности не собирайте тренажер в одиночку.

После сборки проверьте правильно ли работают все части тренажера. При возникновении неполадок, сначала проверьте правильность сборки согласно инструкции, при условии, если сборка была самостоятельной. Если проблему не удалось решить, обратитесь к официальному представителю. При обращении в сервисную службу необходимо назвать серийный номер тренажера. Проверьте все детали прежде чем начать сборку.

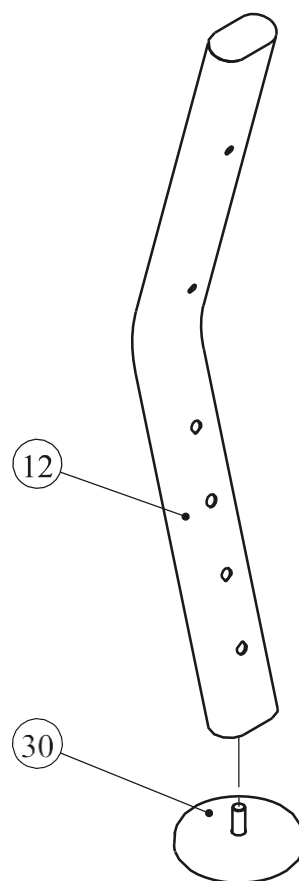
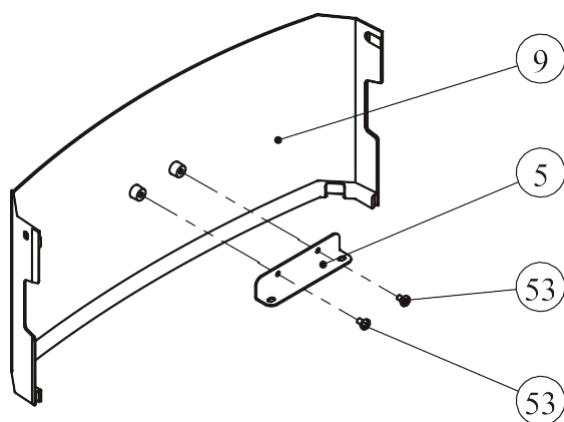
До окончательной сборки тренажера не рекомендуется затягивать болты слишком сильно. Будьте внимательны при сборке, соблюдайте последовательность сборки согласно инструкции.

## Этапы сборки

### ШАГ 1

1. Прикрепите регулируемую опору (#30) к раме спинки (#12).
2. Прикрепите задний держатель (#5) к верхнему заднему зачехлению (#9) используя: два винта М6\*10 CRPHS (#53)

**Примечание: Затяните болты гаечным ключом.**





## Этапы сборки

### ШАГ 3

1. Прикрепите ось 1 (#24) и ось 2 (#25) к основной раме (#11) используя: два винта M10\*30 SHCS (#66), две шайбы Ф11\*Ф20\*2 (#59).
2. Прикрепите верхнюю рамку (#2) и две нижние рамки (#3) к раме весового стека (#1) используя:  
два винта M8\*20 SHCS (#52), две плоские шайбы Ф9\*Ф16\*1.6 (#56), два винта M10\*75 SHCS (#68), четыре плоские шайбы Ф11\*Ф20\*2 (#57), две гайки M10 (#60).
3. Прикрепите регулировочную пластину (#17) и поворотный рычаг (#20) к оси 2 (#25) используя:  
одну заглушку Ф55 (#46), две втулки Ф32 (#47), одну плоскую шайбу Ф11\*Ф20\*2 (#57), одно кольцо Ф25 (#62) один винт M10\*25 SHCS (#65).
4. Вставьте две заглушки □50 (#41) в основную раму (#11).

**Примечание: Затяните болты и гайки гаечным ключом.**

- 2. Обратите внимание на положение регулировочной пластины (#17) относительно поворотного рычага (#20).**

### ШАГ 4

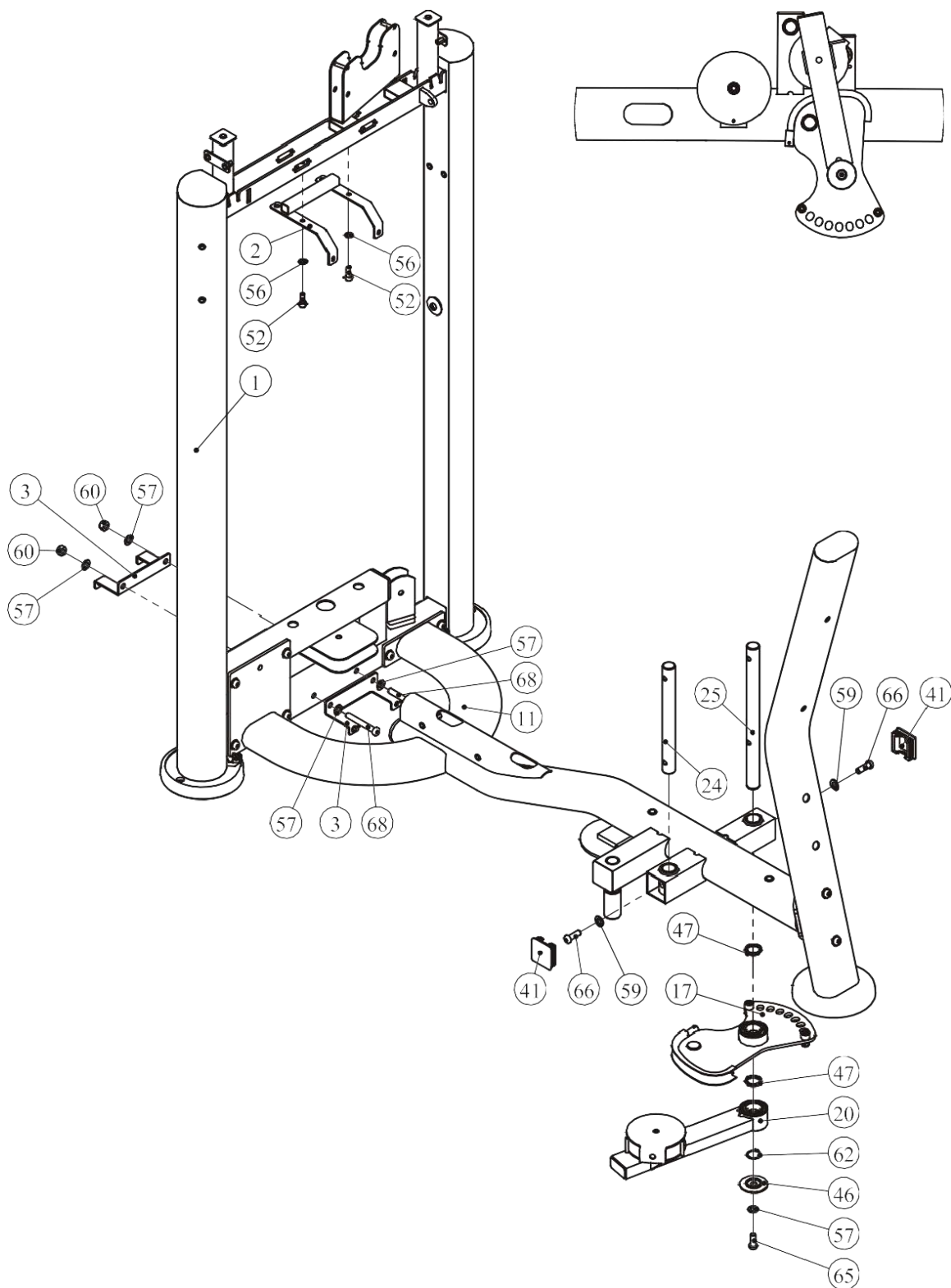
1. Прикрепите кожух (#28) к основной раме (#11) используя:  
два винта M10\*25 SHCS (#65), две плоские шайбы Ф11\*Ф20\*2 (#57).
2. Прикрепите левую опорную раму (#15) и правую опорную раму (#16) к оси 1 (#24) и к оси 2 (#25), затем прикрепите левую опорную раму (#15) и правую опорную раму (#16) к соединительной раме (#21) используя: два винта M12\*105 SHCS (#70), четыре плоские шайбы Ф13\*Ф24\*2.5 (#58), две гайки M12 (#61).
3. Прикрепите раму спинки (#12) и раму сиденья (#14) к соединительной раме (#13) используя: две втулки (#44), четыре винта M10\*75 SHCS (#68), шесть плоских шайб Ф11\*Ф20\*2 (#57), четыре гайки M10 (#60).
4. Прикрепите ось 1 (#24) и ось 2 к основной раме (#11) используя: два винта M10\*30 SHCS (#66), две шайбы Ф11\*Ф20\*2 (#59).
5. Вставьте две заглушки □50 (#41) в раму сиденья (#14).

**Примечание: Затяните болты и гайки гаечным ключом.**

- 2. Прикрепите раму спинки (#12) к соединительной раме (#13). Затем прикрепите раму сиденья (#14) к соединительной раме (#13).**

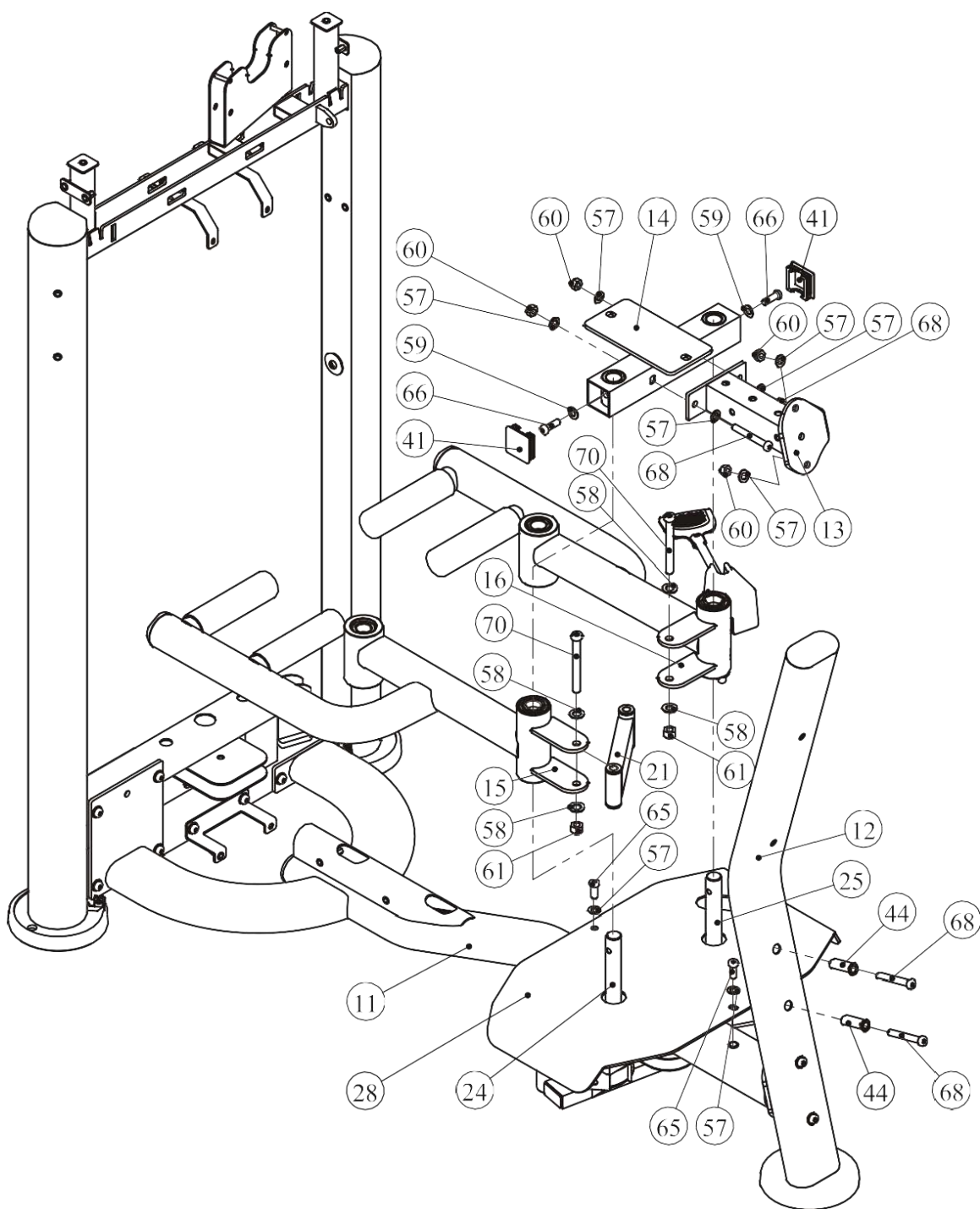
# Этапы сборки

## ШАГ 3



## Этапы сборки

### ШАГ 4

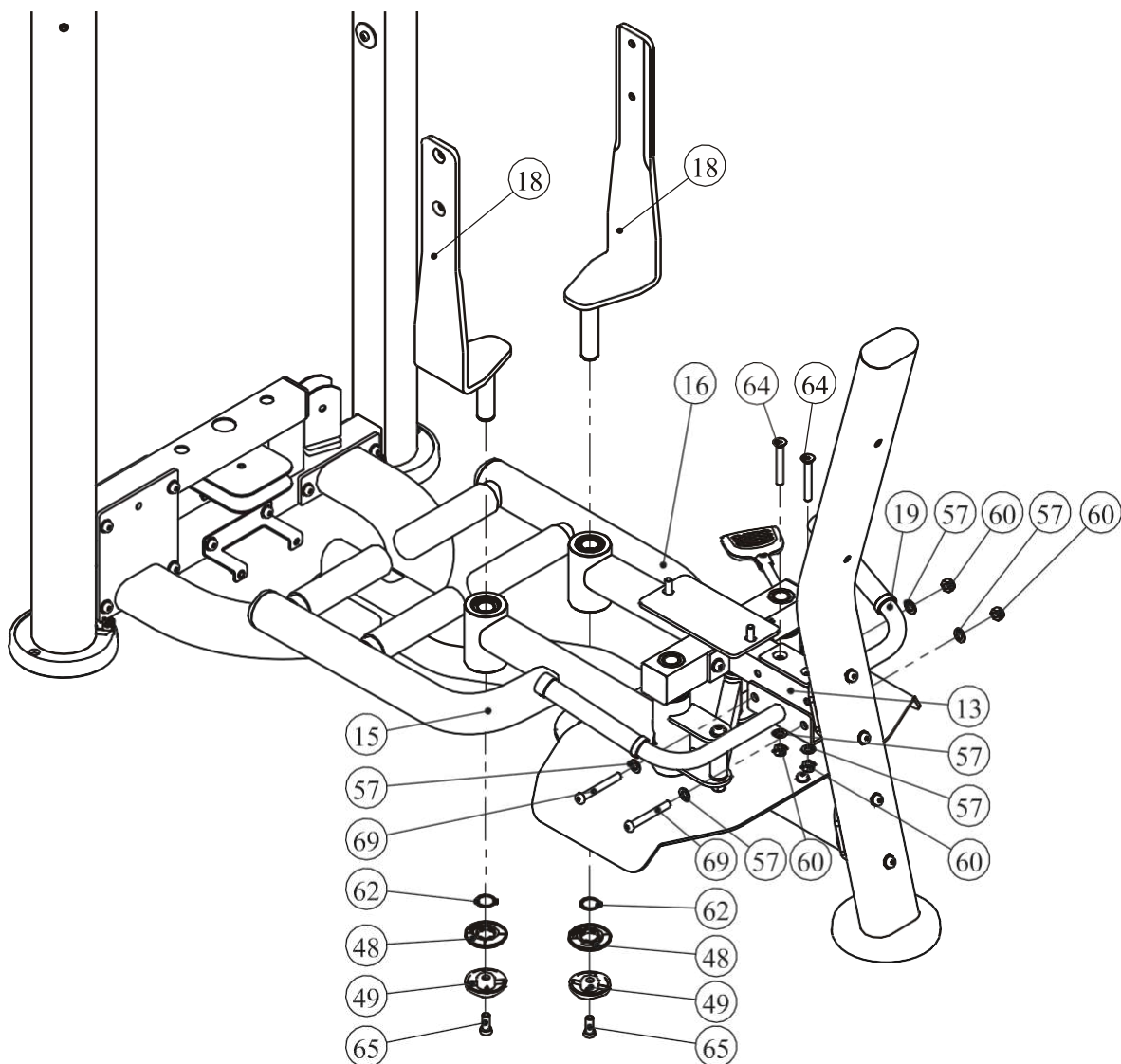


## Этапы сборки

### ШАГ 5

1. Прикрепите две упорные стойки (#18) к левой опорной раме (#15) и к правой опорной раме (#16) используя:
  - два кольца Ф25 (#62)
  - два кольца Ф62.5\*5 (#48)
  - две заглушки Ф60 (#49)
  - два винта М10\*25 SHCS (#65)
2. Прикрепите рукоятки (#19) к соединительной раме (#13) используя: два винта М10\*75 FHCS (#64)
  - два винта М10\*80 SHCS (#69)
  - шесть плоских шайб Ф11\*Ф20\*2 (#57)
  - четыре гайки М10 (#60)

**Примечание: Затяните болты и гайки гаечным ключом.**



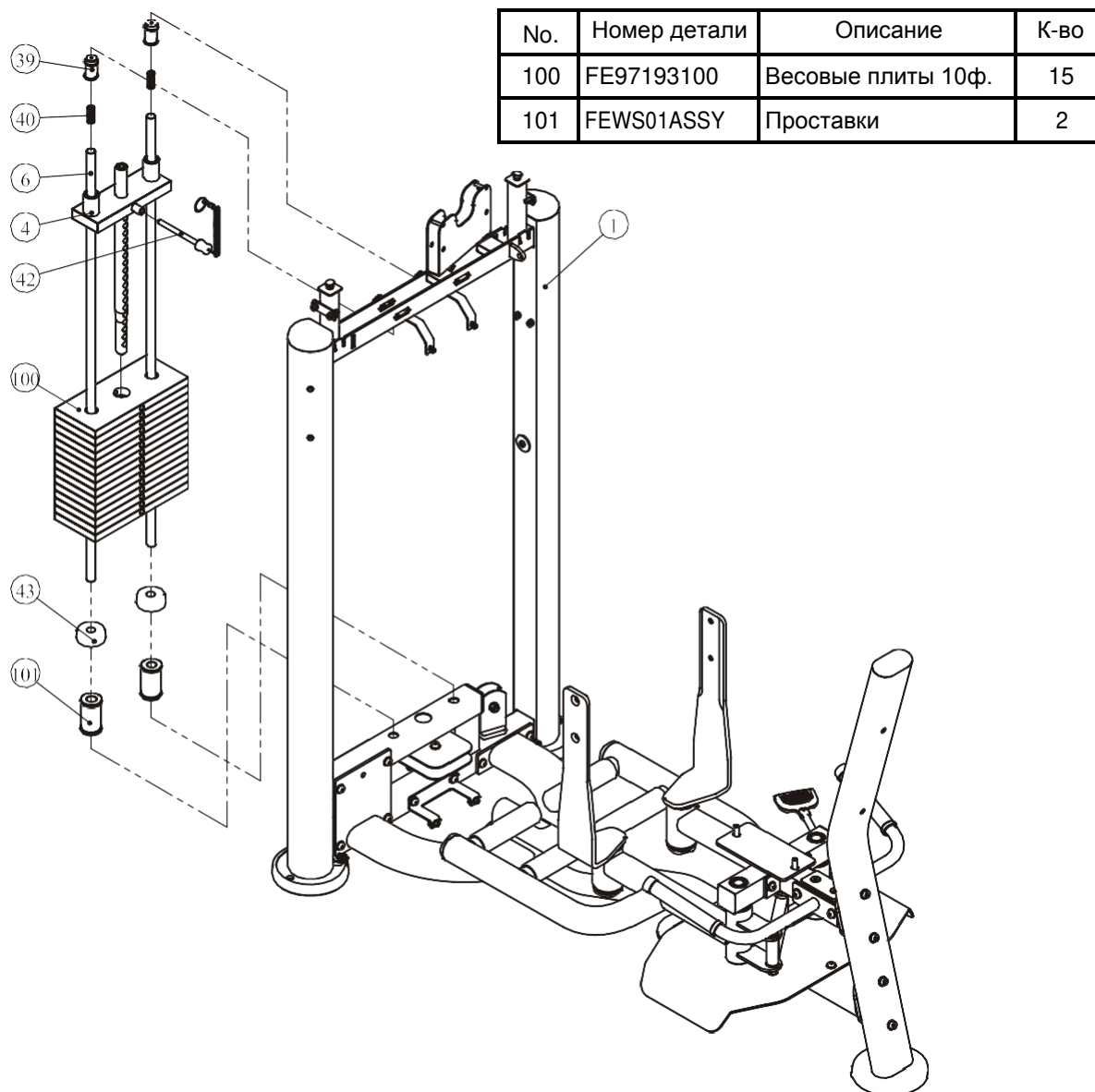


## Этапы сборки

### ШАГ 6

#### Сборка весового стека 160ф.

1. Для сборки используйте две направляющие  $\Phi 19 \times 1097$  (#6), два резиновых амортизатора (#43), пятнадцать весовых плит весом по 10 ф. (#100), две проставки (#101) и одну верхнюю плиту в сборе (#4). Собранный комплект прикрепите к раме весового стека (#1) используя: две втулки  $\Phi 25 \times \Phi 19 \times 45$  (#39) две пружины (#40).
2. Прикрепите фиксатор грузов (#42) к верхней плите в сборе (#4).

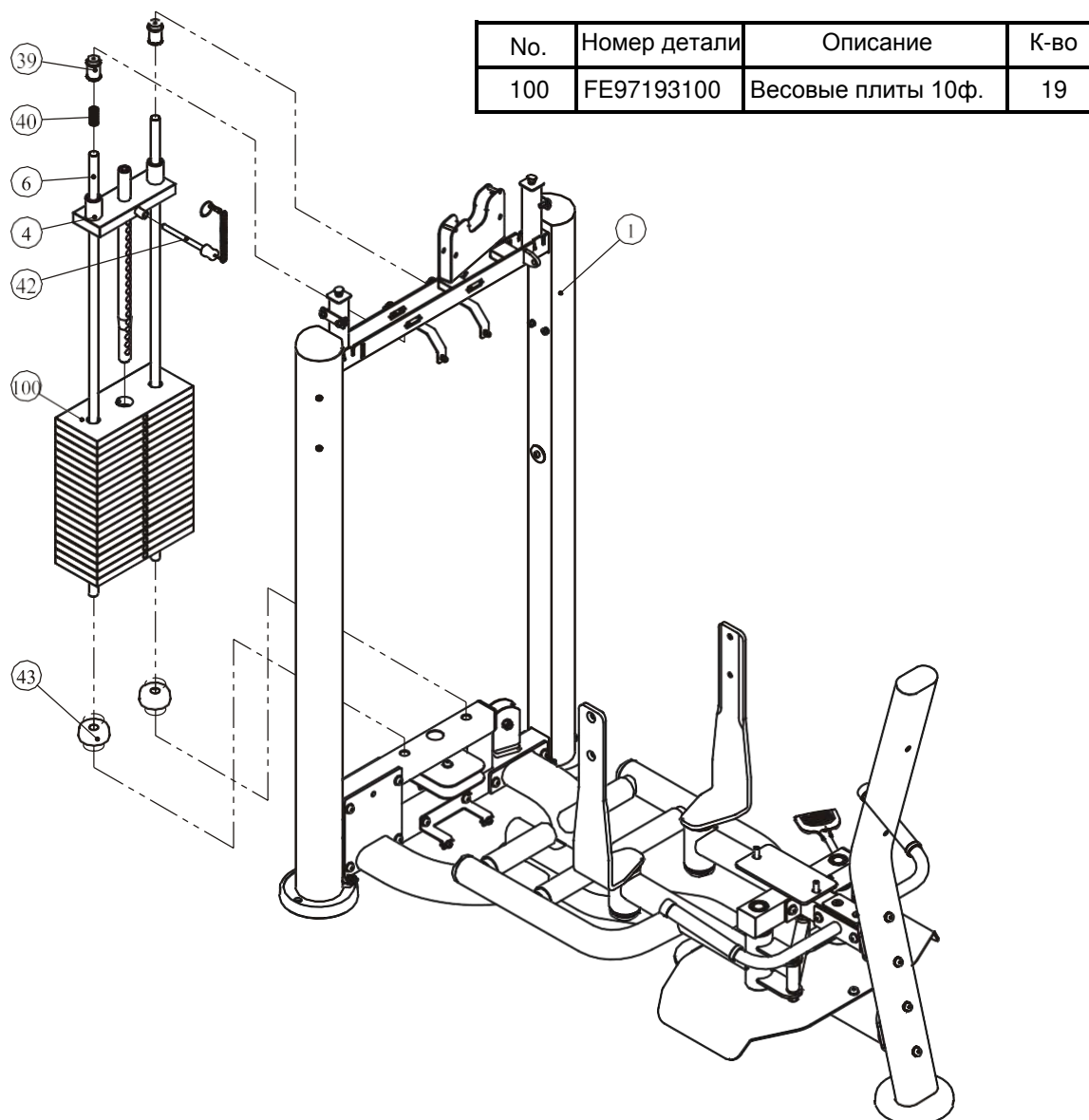


## Этапы сборки

### ШАГ 6

#### Сборка весового стека 200ф.

1. Для сборки используйте две направляющие  $\Phi 19 \times 1097$  (#6), два резиновых амортизатора (#43), девятнадцать весовых плит весом по 10 ф. (#100) и одну верхнюю плиту в сборе (#4). Собранный комплект прикрепите к раме весового стека (#1) используя: две втулки  $\Phi 25 \times \Phi 19 \times 45$  (#39), две пружины (#40).
2. Прикрепите фиксатор грузов (#42) к верхней плите в сборе (#4).

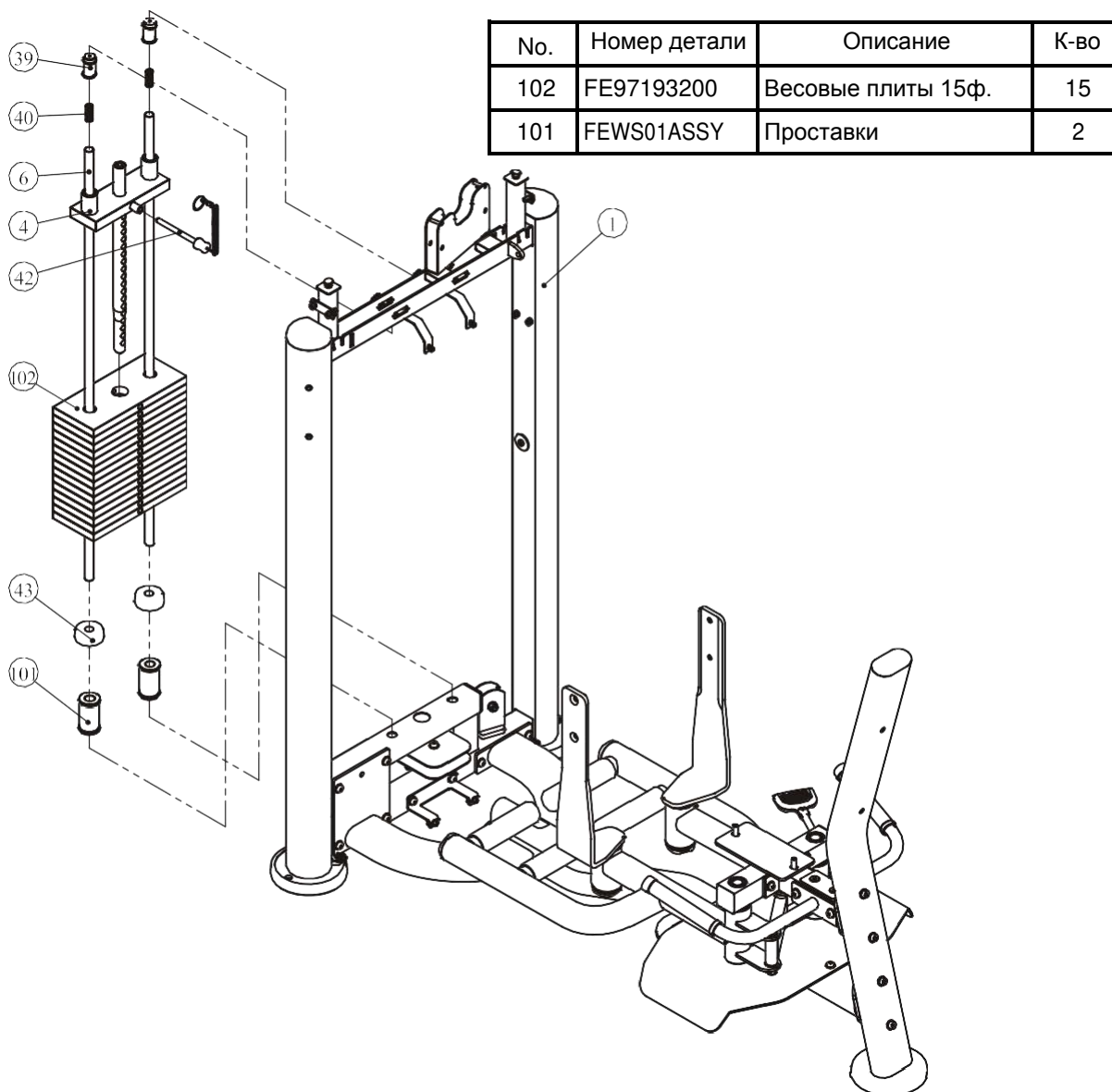


## Этапы сборки

### ШАГ 6

#### Сборка весового стека 235ф.

1. Для сборки используйте две направляющие  $\Phi 19 \times 1097$  (#6), два резиновых амортизатора (#43), пятнадцать весовых плит весом по 15 ф. (#102), две проставки (#101) и одну верхнюю плиту в сборе (#4). Собранный комплект прикрепите к раме весового стека (#1) используя: две втулки  $\Phi 25 \times \Phi 19 \times 45$  (#39) две пружины (#40).
2. Прикрепите фиксатор грузов (#42) к верхней плите в сборе (#4).

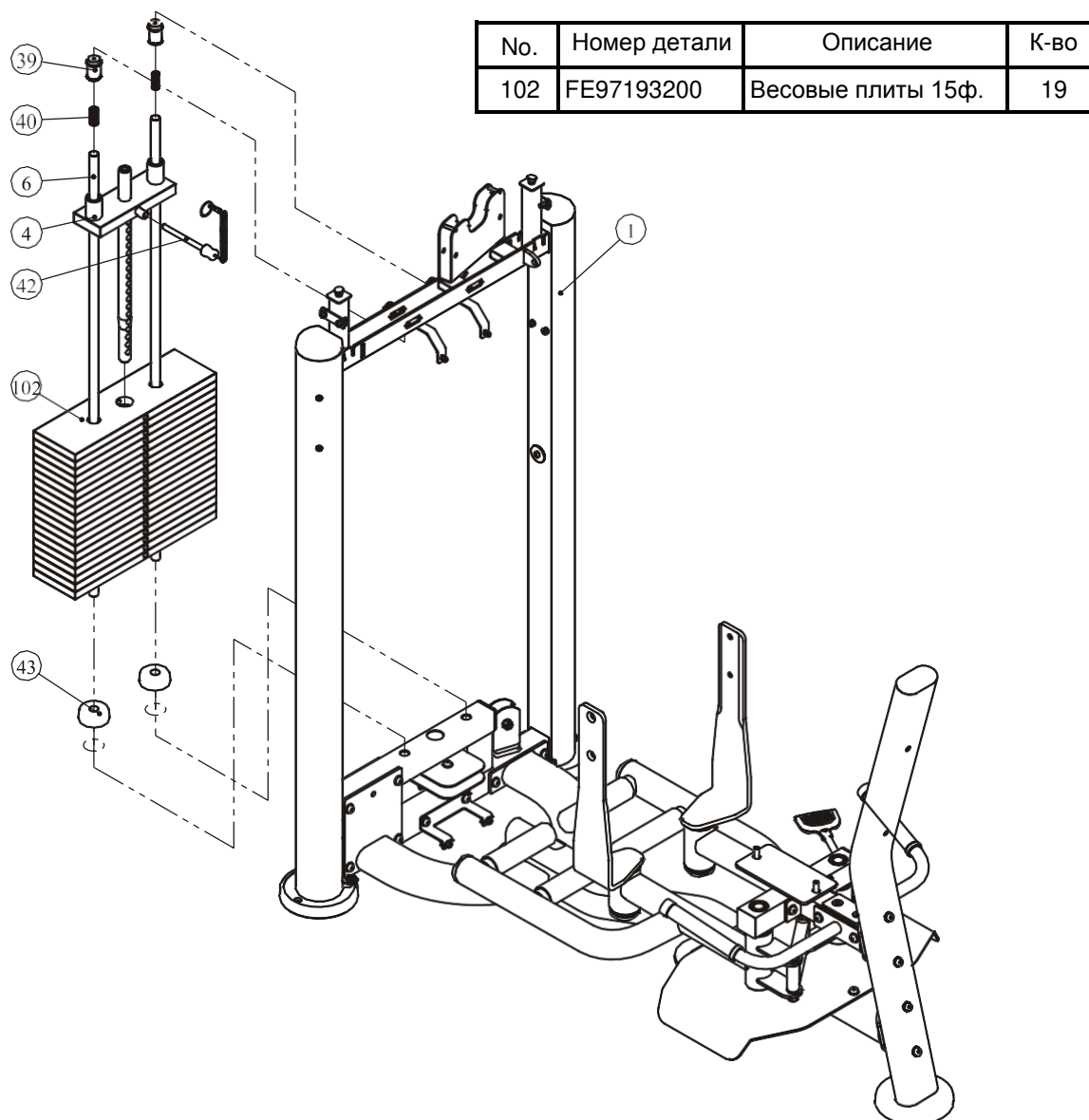


## Этапы сборки

### ШАГ 6

#### Сборка весового стека 295ф.

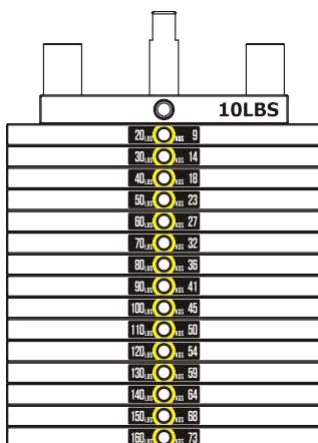
1. Для сборки используйте две направляющие  $\Phi 19 \times 1097$  (#6), два резиновых амортизатора (#43), девятнадцать весовых плит весом по 15 ф. (#102), и одну верхнюю плиту в сборе (#4). Собранный комплект прикрепите к раме (#1) используя: две втулки  $\Phi 25 \times \Phi 19 \times 45$  (#39) две пружины (#40).
2. Прикрепите фиксатор грузов (#42) к верхней плите в сборе (#4).



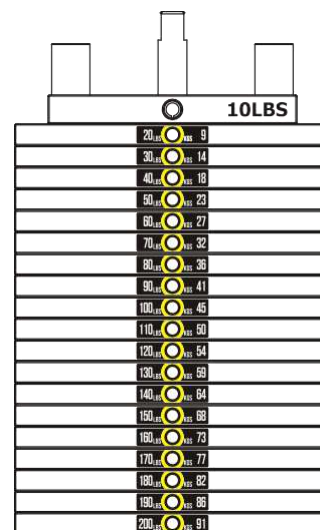
# Этапы сборки

## Схема расположения стикеров весовых плит

20 <sub>лбс</sub>	9
30 <sub>лбс</sub>	14
40 <sub>лбс</sub>	18
50 <sub>лбс</sub>	23
60 <sub>лбс</sub>	27
70 <sub>лбс</sub>	32
80 <sub>лбс</sub>	36
90 <sub>лбс</sub>	41
100 <sub>лбс</sub>	45
110 <sub>лбс</sub>	50
120 <sub>лбс</sub>	54
130 <sub>лбс</sub>	59
140 <sub>лбс</sub>	64
150 <sub>лбс</sub>	68
160 <sub>лбс</sub>	73
170 <sub>лбс</sub>	77
180 <sub>лбс</sub>	82
190 <sub>лбс</sub>	86
200 <sub>лбс</sub>	91
210 <sub>лбс</sub>	96
220 <sub>лбс</sub>	100
230 <sub>лбс</sub>	104

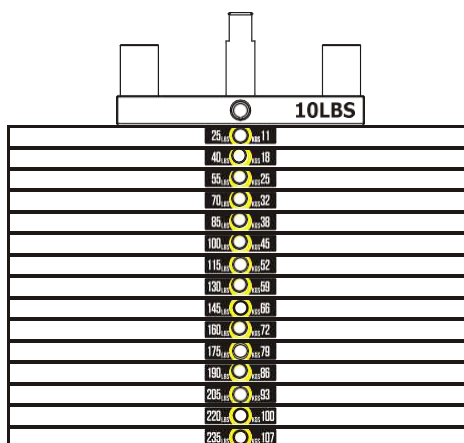


20-160 ф.

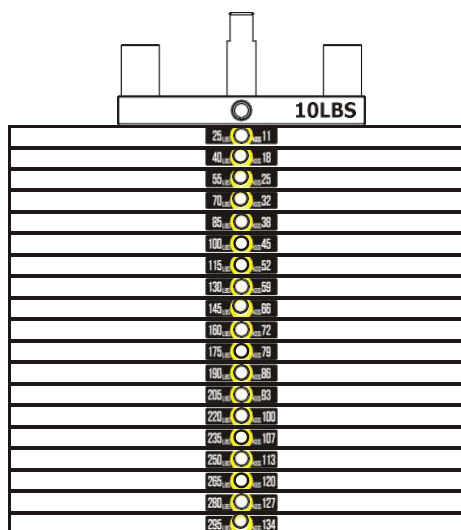


20-200 ф.

25 <sub>лбс</sub>	11
40 <sub>лбс</sub>	18
55 <sub>лбс</sub>	25
70 <sub>лбс</sub>	32
85 <sub>лбс</sub>	38
100 <sub>лбс</sub>	45
115 <sub>лбс</sub>	52
130 <sub>лбс</sub>	59
145 <sub>лбс</sub>	66
160 <sub>лбс</sub>	72
175 <sub>лбс</sub>	79
190 <sub>лбс</sub>	86
205 <sub>лбс</sub>	93
220 <sub>лбс</sub>	100
235 <sub>лбс</sub>	107
250 <sub>лбс</sub>	113
265 <sub>лбс</sub>	120
280 <sub>лбс</sub>	127
295 <sub>лбс</sub>	134
310 <sub>лбс</sub>	141
325 <sub>лбс</sub>	147



25-235 ф.



25-295 ф.

## Этапы сборки

### ШАГ 7

1. Прикрепите четыре ролика 4.5" (#32) к раме весового стека (#1) используя: четыре винта M10\*50 SHCS (#67), семь плоских шайб Ф11\*Ф20\*2 (#57) три гайки M10 (#60).
2. Прикрепите один ролик 4.5" (#32) к подвижному блоку роликов (#22) используя: один винт M10\*50 SHCS (#67), две плоские шайбы Ф11\*Ф20\*2 (#57), одну гайку M10 (#60).
3. Прикрепите один ролик 4.5" (#31) один кожух ролика (#29) и одну ось (#71) к основной раме (#11) используя: один винт M10\*25 SHCS (#65), одну плоскую шайбу Ф11\*Ф20\*2 (#57), одну проставку (#45).
4. Прикрепите один ролик 4.5" (#32) к поворотному рычагу (#20) используя: один винт M10\*80 SHCS (#69), две плоские шайбы Ф11\*Ф20\*2 (#57), одну гайку M10 (#60).
5. Снимите гайку M10 винт M10\*35 SHCS с натяжителя троса в сборе (#26), прикрепите натяжитель троса (#26) к верхней плите в сборе (#4) и к раме весового стека (#1) используя: ранее снятую гайку M10 и винт M10\*35 SHCS.
6. Прикрепите трос (#27) к блоку ролика (#22) и к регулировочной пластине (#17).
7. Прикрепите один винт M4\*15 SHCS к регулировочной пластине (#17).

**Примечание: Затяните болты гаечным ключом.**

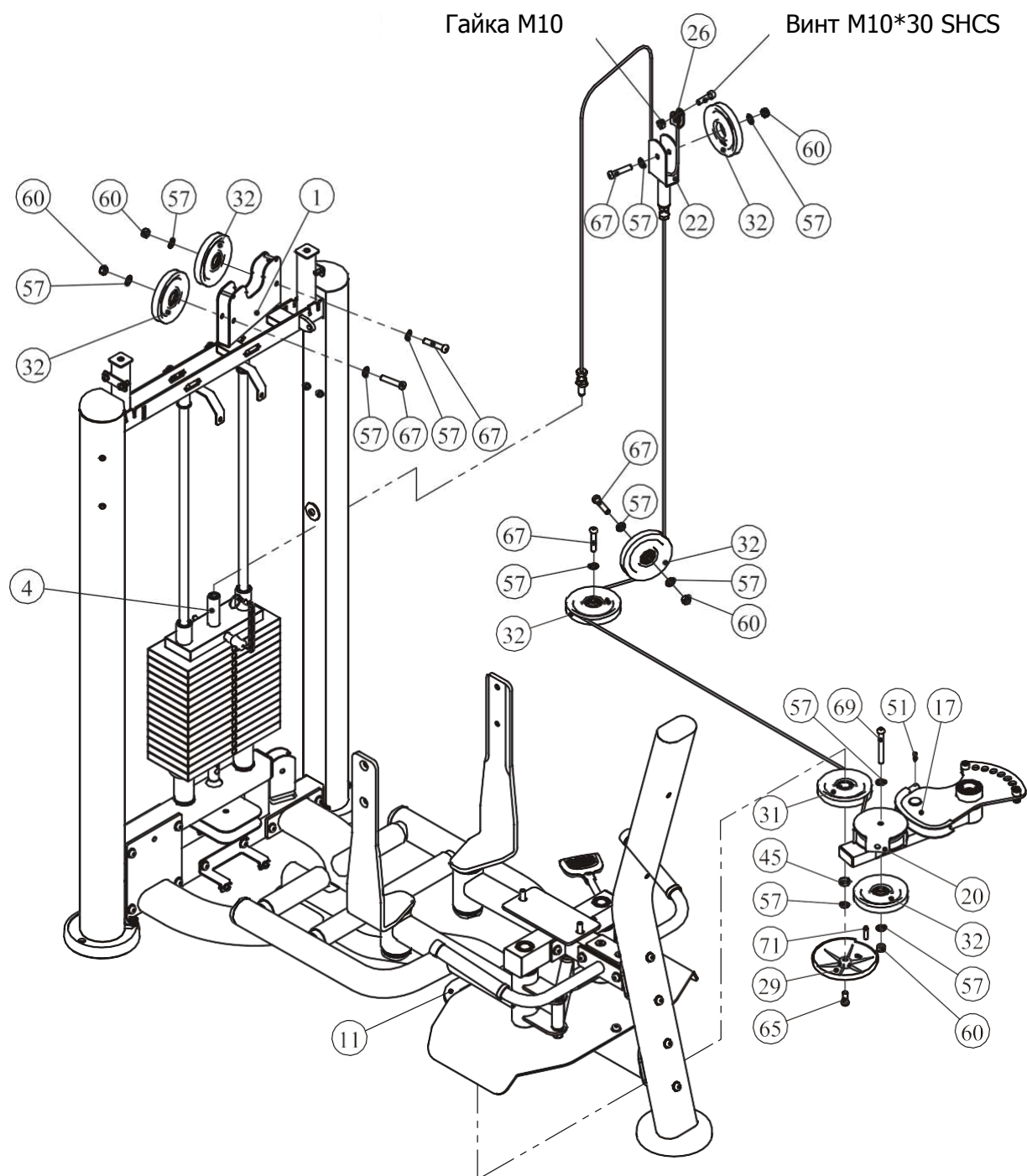
### ШАГ 8

1. **Совет:** Заранее прикрутите две нижние рамки 8-ю болтами к раме весового стека, затем прикрепите другими болтами задний и передний кожух, затяните.
2. Прикрепите левое переднее зачехление (#36) и правое переднее зачехление (#37) к раме весового стека (#1) и к нижней рамке (#3) используя: четыре винта M6\*20 CRPHS (#55), два винта M6\*16 CRPHS (#54).
3. Прикрепите заднее зачехление (#38) к раме весового стека (#1) и к нижней рамке (#3) используя: четыре винта M6\*20 CRPHS (#55), два винта M6\*16 CRPHS (#54).
4. Прикрепите кожух информационного стикера (#8) к раме весового стека (#1) и к верхней рамке (#2) используя: два винта M6\*20 CRPHS (#55), два винта M6\*10 CRPHS (#53).
5. Прикрепите верхнее заднее зачехление (#9) к раме весового стека (#1) и к верхней рамке (#2) используя: четыре винта M6\*20 CRPHS (#55).
6. Прикрепите верхнюю крышку (#7) к раме весового стека (#1) используя: два винта M6\*20 CRPHS (#55), две заглушки Ф16.5\*6.88 (#72).
7. Прикрепите пластину (#23) к основной раме (#11) используя: четыре винта M6\*20 CRPHS (#55).
8. Прикрепите держатель для бутылки (#10) к раме весового стека (#1) используя: два винта M6\*20 CRPHS (#55).

**Примечание: Затяните болты гаечным ключом.**

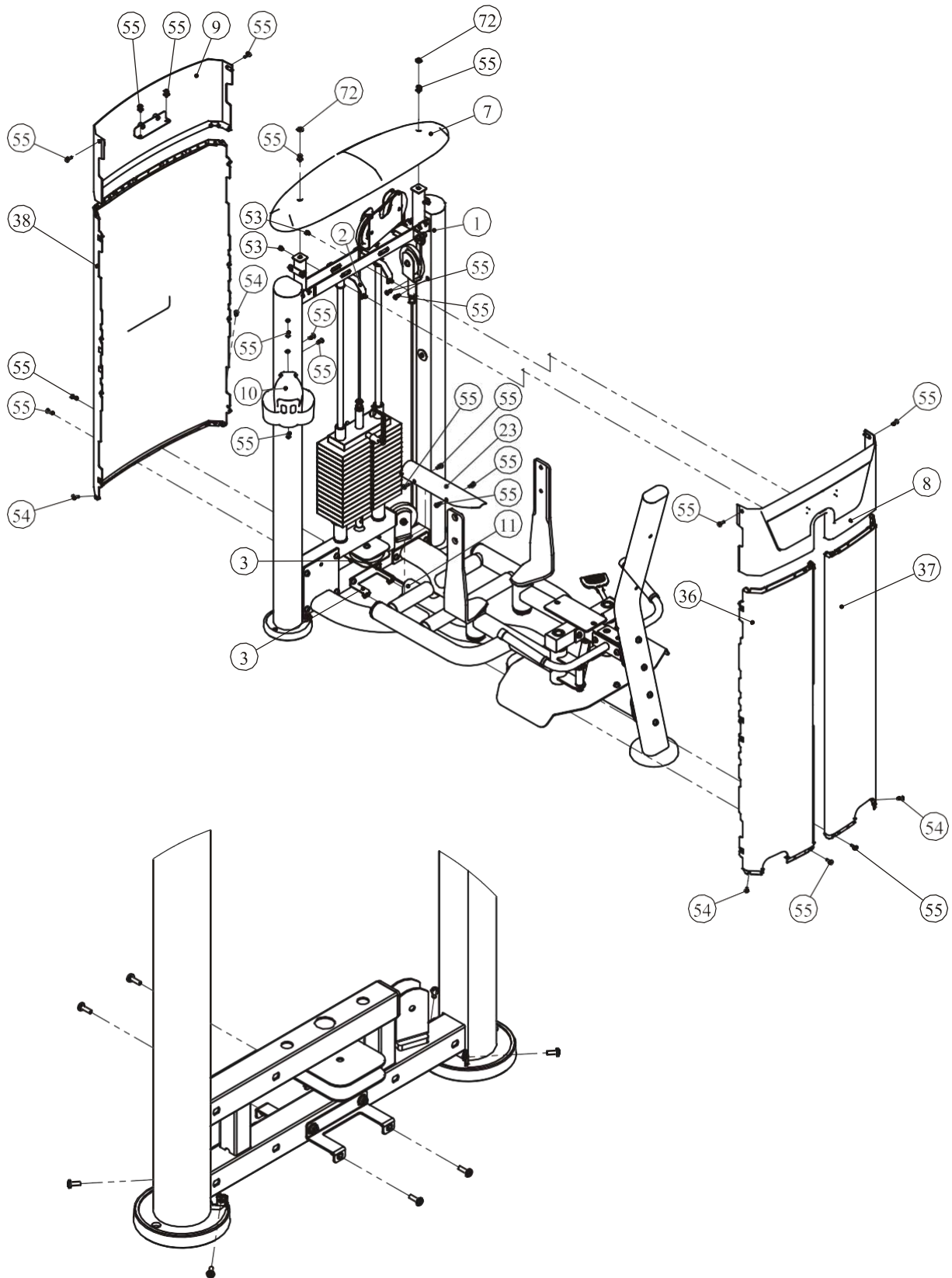
# Этапы сборки

## ШАГ 7



# Этапы сборки

## ШАГ 8



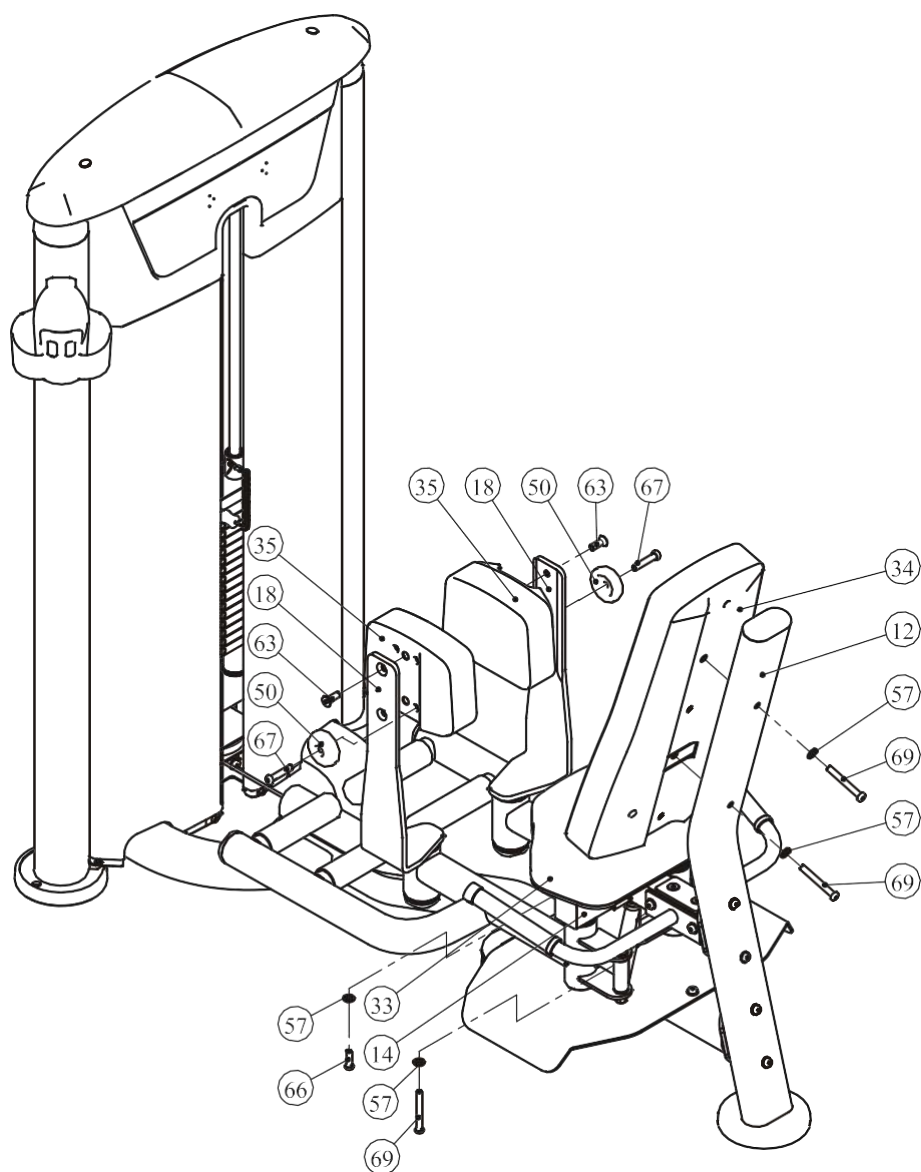


## Этапы сборки

### ШАГ 9

1. Прикрепите спинку (#34) к раме спинки (#12) используя: две плоские шайбы  $\Phi 11*\Phi 20*2$  (#57), два винта M10\*80 SHCS (#69).
2. Прикрепите сиденье (#33) к раме сиденья (#14) используя: один винт M10\*30 SHCS (#66), один винт M10\*80 SHCS (#69), две плоские шайбы  $\Phi 11*\Phi 20*2$  (#57).
3. Прикрепите две упорные подушки (#35) и две резиновые заглушки  $\Phi 63.5$  (#50) к двум упорным стойкам (#18) используя: два винта M10\*30 FHCS (#63), два винта M10\*50 SHCS (#67).

**Примечание: Затяните болты гаечным ключом.**



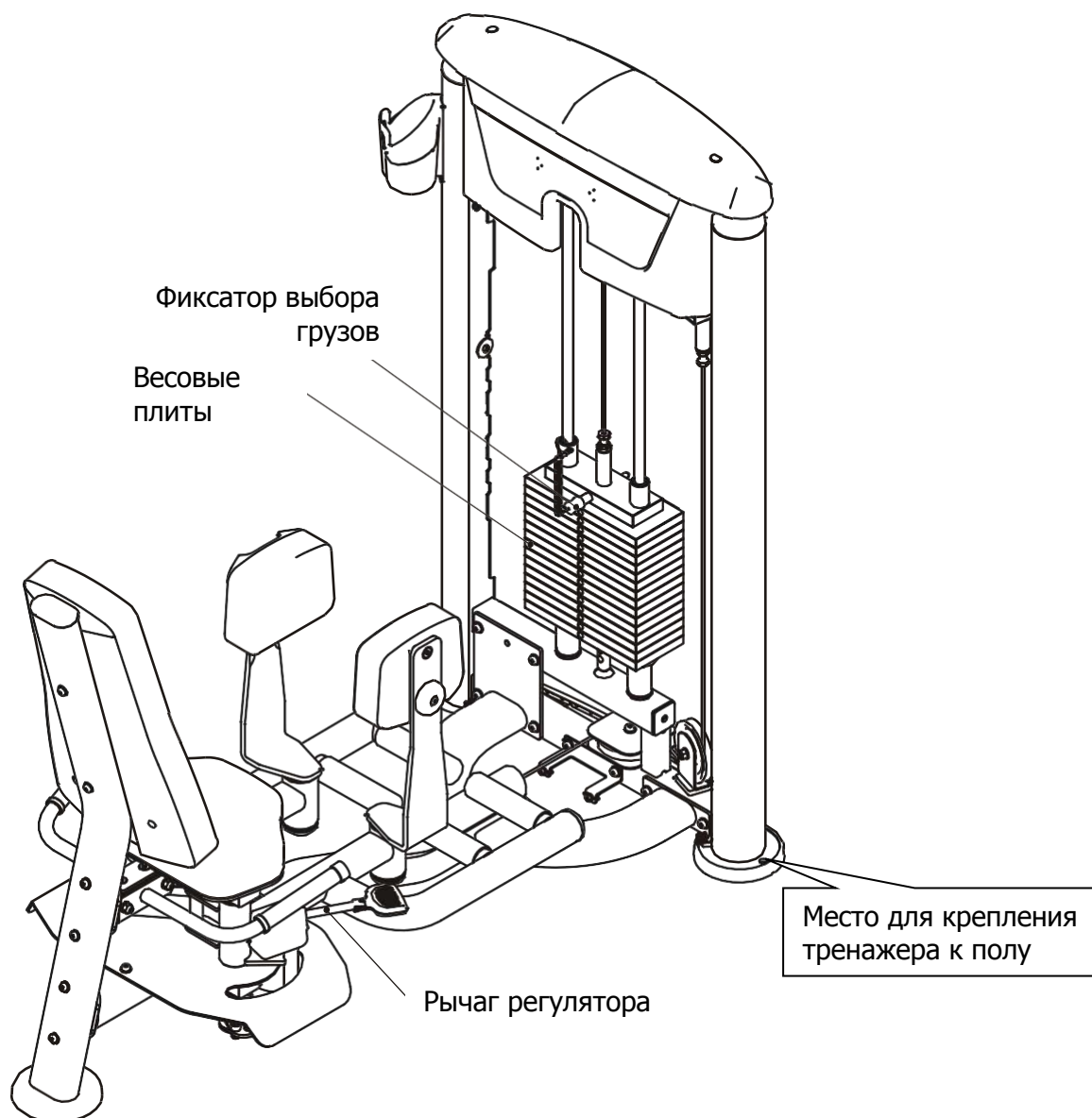
## Этапы сборки

### Регулировка положения спинки

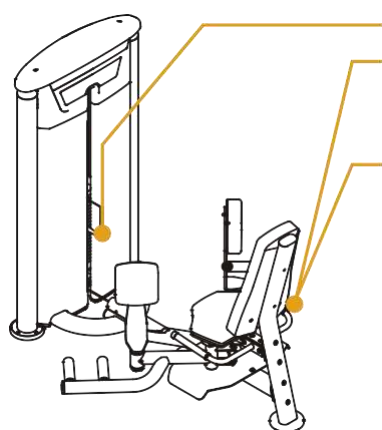
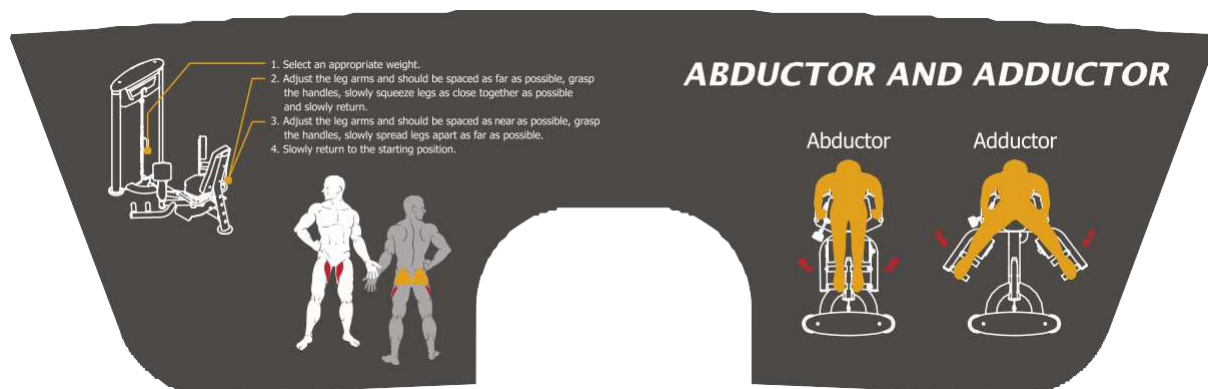
1. Потяните за регулятор положения и отрегулируйте положение упорных стоек.
2. Убедитесь, что регулятор дошел до упора.

### Выбор грузов

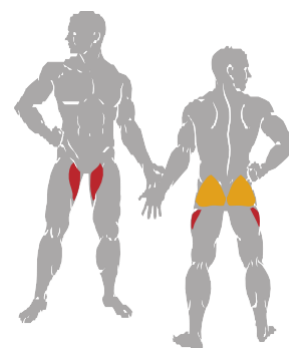
1. Выберите необходимый вес, согласно шкале весов, расположенной на весовых плитах. Вставьте селектор выбора грузов в отверстие весового стека.
2. Убедитесь, что фиксатор дошел до упора.



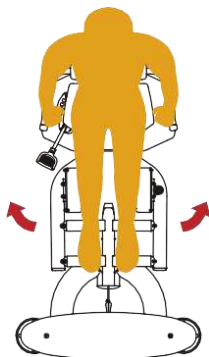
## Техника выполнения упражнения



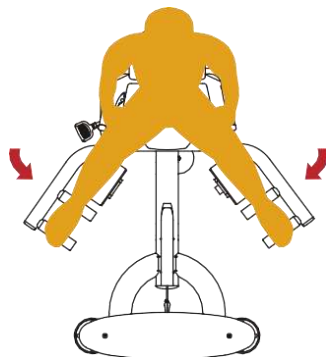
1. Выберите необходимый вес
2. Установите рычаги для ног на макс. расстоянии друг от друга, возьмитесь за рукоятки и начните медленно сводить ноги. Затем плавно разведите.
3. Установите рычаги для ног как можно ближе друг к другу, возьмитесь за поручни медленно разводите ноги. Затем плавно сведите.
4. Затем плавно вернитесь в исходное положение



РАЗВЕДЕНИЕ  
НОГ



СВЕДЕНИЕ  
НОГ



## График технического обслуживания

Типовая проверка	Коммерческое использование	Использование дома	ОТМЕТКИ						
Осмотр цепей и их соединений, фиксаторов грузов, карабинов, фиксаторов положения, шарнирных соединений	ЕЖЕДНЕВНО	ЕЖЕНЕДЕЛЬНО							
Чистка обивки	ЕЖЕДНЕВНО	ЕЖЕНЕДЕЛЬНО							
Проверка тросов, ремней и их натяжения	ЕЖЕДНЕВНО	ЕЖЕНЕДЕЛЬНО							
Осмотр поручней, рукояток, турников	ЕЖЕНЕДЕЛЬНО	РАЗ В 3 МЕСЯЦА							
Проверка наличия наклеек	ЕЖЕНЕДЕЛЬНО	РАЗ В 3 МЕСЯЦА							
Осмотр гаек и болтов, при необходимости их затяжка	ЕЖЕНЕДЕЛЬНО	РАЗ В 3 МЕСЯЦА							
Проверка антискользящего покрытия	ЕЖЕНЕДЕЛЬНО	РАЗ В 3 МЕСЯЦА							
Чистка и смазка Направляющих стержней весовых стеков, тефлоносодержащей или силиконовой смазкой	ЕЖЕМЕСЯЧНО	РАЗ В 3 МЕСЯЦА							
Смазка пластиковых направляющих, линейных подшипников и втулок	ЕЖЕМЕСЯЧНО	РАЗ В 3 МЕСЯЦА							
Эстетическая чистка глянцевого элемента	РАЗ В 6 МЕСЯЦЕВ	ЕЖЕГОДНО							
Обновление литиевой смазки в линейных подшипниках	РАЗ В 6 МЕСЯЦЕВ	ЕЖЕГОДНО							
Замена тросов, ремней и соединительных частей	ЕЖЕГОДНО	РАЗ В 3 ГОДА							

Данный тренажер предназначен для коммерческого использования, соответственно должен обслуживаться согласно графику для коммерческого использования.

## Общая информация о техническом обслуживании

### **Цепи и их соединения, Фиксаторы грузов, Карабины, Фиксаторы положения, Шарнирные соединения, Пружины:**

Проверьте все вышеперечисленные детали на предмет износа или повреждения.

Проверьте пружины в фиксаторах положения, если пружина растянулась, необходимо ее заменить.

### **Обивка:**

Для продления срока службы обивки и в целях соблюдения гигиены, обивку необходимо протирать влажной тряпкой, каждый раз после завершения тренировки.

Периодически необходимо проводить полную чистку обивки, используя мягкое мыло или специальное средство, предназначенное для чистки винила.

**После чистки производитель рекомендует использовать специальное средство по уходу за покрытиями из винила или ПВХ.** Не используйте абразивные чистящие средства или другие средства, не предназначенные для ухода за винилом.

Порванную или потрескавшуюся обивку необходимо заменить. Держите острые или режущие предметы вдали от валиков и сидений.

### **Наклейки:**

Каждая наклейка содержит первичную информацию о технике безопасности, а также другую пользовательскую информацию.

### **Гайки и болты:**

Осмотрите затянуты ли все гайки и болты, при необходимости затяните.

Периодически необходимо производить повторное затягивание болтов и гаек, во избежание расшатывания деталей.

### **Антискользящая поверхность:**

Упоры для ног покрыты специальным покрытием, которое препятствует проскальзыванию ног во время тренировки, если покрытие износилось или истерлось его необходимо заменить.

### **Ремни и тросы:**

Данный тренажер укомплектован высококачественными ремнями и тросами.

Необходимо проводить периодический визуальный осмотр ремней и тросов, на предмет наличия трещин, царапин заусенцев.

Когда тренажер не используется, возьмитесь двумя пальцами за трос и проведите по всей длине торса. Это позволит проверить выпуклости и вмятины на тросе.

Необходимо немедленно производить замену тросов и ремней при появлении первых признаков истирания и износа. Не используйте оборудование с изношенными тросами.

### **Натяжение ремней и тросов:**

Проверьте правильное положение тросов, (обратитесь к инструкции по сборке) а также проверьте затянуты ли болты и надежность фиксации самих тросов.

Проверьте не провисает ли трос, при необходимости отрегулируйте натяжение.

### **Втулки, Направляющие стержни:**

Удалите тряпкой грязь и пыль с направляющих стержней, перед нанесением смазки.

Нанесите силикон или специальный спрей на втулки и направляющие стержни.

### **Линейные подшипники:**

Перед сборкой/при проведении тех. обслуживания извлеките линейные подшипники и нанесите смазку во внутреннюю часть подшипника, при помощи трубки-удлинителя, вдавив смазку в шарики.

Используйте вышеуказанные рекомендации во время проведения профилактических работ и технического обслуживания.

## Общие рекомендации

Перед началом использования тренажера внимательно ознакомьтесь со всей инструкцией по эксплуатации или пройдите вводный инструктаж. Для достижения максимального результата, а также во избежание повреждений и травм необходимо получить персональную консультацию от фитнес-тренера и следовать его рекомендациям.

Для достижения видимого результата от выполнения силовых упражнений необходимо знать и соблюдать общие основы методик тренировок. Не спешите приступать к выполнению упражнений без первоначальных знаний.

Перед тем как начать тренировку на силовом тренажере необходимо сделать разминку. Растяжка, йога, бег трусцой, гимнастика или другие кардио упражнения помогут разогреть мышцы и подготовить их для силовых нагрузок.

Прежде чем устанавливать слишком тяжелый вес, необходимо проконсультироваться с фитнес инструктором. Для тренировки правильных групп мышц следите за положением тела во время тренировки.

Не превышайте свои физические возможности. Если у вас нет опыта или Вы приступили к тренировке после длительного перерыва, во избежание получения увечий и травм, увеличивайте веса постепенно.

Контролируйте дыхание во время тренировки и не задерживайте его.