

# **Инструкция**

## **Т-образная тяга Bronze Gym PL-1718**

Полезные ссылки:

[Т-образная тяга Bronze Gym PL-1718 - смотреть на сайте](#)

# PL-1718

Т-образная тяга



**РУКОВОДСТВО ПОЛЬЗОВАТЕЛЯ**

## **Уважаемый покупатель!**

Поздравляем с удачным приобретением! Вы приобрели современный тренажер BRONZE GYM PL-1718, который, как мы надеемся, станет Вашим лучшим помощником. Он сочетает в себе передовые технологии и современный дизайн.

Постоянно используя этот тренажер, Вы сможете укрепить сердечно-сосудистую систему и приобрести хорошую физическую форму. Надеемся, что данная модель удовлетворит все Ваши требования.

Прежде чем приступить к использованию тренажера, внимательно изучите настоящее руководство и сохраните его для дальнейшего использования. В случае возникших дополнительных вопросов обратитесь к продавцу или дилеру, который проконсультирует Вас и поможет устранить возникшую проблему.

Обязательно сохраняйте инструкцию по эксплуатации, это поможет Вам по прошествии времени вспомнить о функциях тренажера и правилах его использования.

Если у Вас возникли какие-либо вопросы по эксплуатации данного тренажера, свяжитесь со службой технической поддержки или уполномоченным дилером, у которого Вы приобрели тренажер.

# УВЕДОМЛЕНИЯ О БЕЗОПАСНОМ ИСПОЛЬЗОВАНИИ

## Внимание!

Перед использованием тренажера внимательно прочтите данное руководство и ознакомьтесь с процессом эксплуатации.

Пожалуйста, сделайте разминку перед любой тренировкой во избежание травм. Изготовитель и продавец не несут ответственности за любые телесные повреждения или материальный ущерб, вызванные каким-либо заболеванием или неправильной эксплуатацией во время использования. Если вы принимаете лекарство, когда собираетесь использовать тренажер или начать тренировку, проконсультируйтесь с врачом о том, повлияет ли оно на частоту сердечных сокращений во время тренировки. Если вы страдаете сердечным заболеванием или старше 35 лет, вы не можете использовать этот тренажер без консультации с врачом.

Спасибо, что приобрели наш продукт! Владелец тренажера несет ответственность за то, чтобы все пользователи прочитали это руководство и ознакомились с предупреждениями и мерами безопасности перед его использованием.

1. Перед использованием тренажера внимательно прочтите данное руководство. Тренажер можно использовать только так, как описано в данном руководстве. Его необходимо сохранить в течение всего срока службы тренажера.
2. Владелец тренажера должен убедиться, что все пользователи ознакомлены со всеми примечаниями по использованию.
3. Обеспечьте свежий воздух и хорошую вентиляцию во время использования тренажера. Также необходимо обеспечить достаточное пространство для занятий.
4. Данный тренажер предназначен только для использования в организациях с тренировочными площадками, спортивными ассоциациями, клубами и образовательными учреждениями.
5. Максимальный вес пользователя составляет 150 кг.
6. Тренажер должен использоваться под наблюдением тренера в случае любой аварии или повреждения тренажера.
7. Дети до 14 лет должны избегать использования тренажера с целью избежать получения серьезных травм или даже физической инвалидности, в то время как людьми с сердечными заболеваниями запрещено пользоваться тренажером.
8. Если во время тренировки вы почувствуете головокружение, тошноту или любой другой дискомфорт, немедленно прекратите тренировку и обратитесь к врачу.
9. Тренажер должен устойчиво располагаться на ровном полу, чтобы не поскользнуться во время использования. Для безопасной работы необходимо оставить достаточный зазор. Как правило, между пользователем и центром окружающего пространства должно оставаться расстояние 1,2 м.
10. Выберите соответствующий вес и отрегулируйте положение перед тренировкой.

11. Перед использованием проверьте, все ли установочные винты затянуты, а ручки надежно закреплены. В противном случае его использование запрещено в случае аварии.
12. Во избежание поломок необходимо проводить регулярный осмотр. Если возникла проблема, ее должны немедленно решить Сервисная служба. В случае любой неисправности, пожалуйста, свяжитесь с Сервисной службой, чтобы немедленно исправить ее.
13. Во время тренировки, пожалуйста, надевайте подходящую спортивную одежду и спортивную обувь, без украшений, с завязанными волосами, на случай каких-либо помех тренировке.
14. Перед тренировкой на тренажере необходимо выполнить 5 - 10 минут разминки.
15. Травма для здоровья может возникнуть в результате неправильной или чрезмерной тренировки, поэтому, пожалуйста, выполняйте тренировку правильным образом, выбирайте соответствующие веса и продолжительность упражнений. При необходимости проконсультируйтесь с тренером.
16. Не касайтесь каких-либо движущихся частей во время тренировки во избежание травмы пальцев.
17. Не возвращайтесь в исходное положение слишком быстро для предотвращения повреждения тренажера.
18. Тренажер следует использовать в сухом помещении.
19. Не совершайте движений, выходящих за рамки функций тренажера.
20. Запрещается производить регулировку тренажера, которая может помешать упражнениям пользователей.
21. Пожалуйста, выполняйте упражнения на тренажере правильно; неправильный метод или упражнения, выходящие за рамки функций тренажера, могут нанести вред вашему здоровью.
22. Рекомендуется использовать тренажер в контролируемой зоне.
23. Стандарты на продукцию: EN ISO 20957-1 и EN 957-2

**Предупреждение! Нарушение приведенных выше правил безопасности приведет к травмам и повреждению оборудования.**

## **Транспортировка/Хранение/Ввод в эксплуатацию**

### **Транспортировка и эксплуатация тренажера:**

1. Тренажер должен транспортироваться только в заводской упаковке;
2. Заводская упаковка не должна быть нарушена;
3. При транспортировке тренажер должен быть надежно защищен от дождя, влаги, атмосферных осадков, механических перегрузок.

## Хранение тренажера:

Тренажер рекомендуется хранить и использовать только в сухих отапливаемых помещениях со следующими значениями:

1. Температура + 10 - + 35 С;
2. Влажность: 50 -75%.

## Настройка оборудования

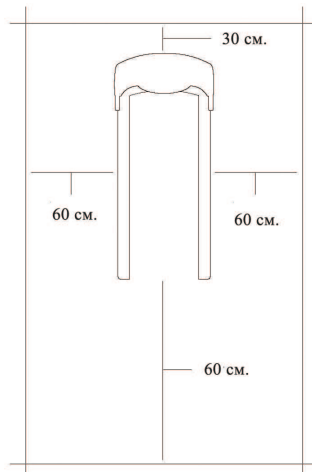
### ВЫБОР МЕСТА ДЛЯ ТРЕНАЖЕРА

Место, где установлен тренажер, должно быть хорошо освещенным и проветриваемым. Установите тренажер на твердой, ровной поверхности, так, чтобы расстояние от стены или других предметов было достаточным (свободное пространство должно быть не менее 60 см по бокам, не менее 30 см перед оборудованием, не менее 60 см позади него).

Свободное пространство сзади тренажера обеспечит вам комфортный подход к тренажеру и спуск с него.

Если вы ставите тренажер на ковер, необходимо подложить под него коврик из твердого пластика, чтобы предохранить ковер и оборудование от возможных повреждений.

Не размещайте тренажёр в помещениях с высокой влажностью, например, рядом с парной, сауной или закрытым бассейном. Водяные пары или хлор могут отрицательно повлиять на электронные и другие компоненты тренажера. Рекомендуется устанавливать тренажер в комфортном помещении.



## Техническое обслуживание/ Гарантия/ Ремонт

Профилактическое обслуживание и ежедневная чистка оборудования продлят срок его эксплуатации и помогут сохранить его внешний вид.

При этом важно соблюдать следующие рекомендации:

- Защищайте тренажер от попадания прямого солнечного света, в противном случае возможно выцветание деталей;
- Тренажер необходимо устанавливать в сухом месте;
- Для чистки используйте мягкую хлопчатобумажную ткань;
- Не применяйте абразивные препараты, агрессивные жидкости для чистки рабочих поверхностей тренажера, такие как ацетон, бензин, уайт-спириты, бензол и их производные, во избежание повреждения лакокрасочных покрытий и пластиковых деталей. Для ухода рекомендуется применять слегка смоченную нейтральным раствором моющей жидкости (мыльный раствор) ткань с последующей протиркой сухой тканью;

- После каждого использования тренажера протирайте рукоятки и поручни;
- Если тренажер неустойчив и качается, выровняйте его с помощью регулировочных ножек;
- Регулярно выполняйте уборку территории вокруг тренажера.

## ПРОВЕРКА ТРЕНАЖЕРА НА ПРЕДМЕТ ПОВРЕЖДЕНИЯ ДЕТАЛЕЙ

НЕ ИСПОЛЬЗУЙТЕ тренажер, если он поврежден или имеет сломанные или изношенные детали. Используйте только те запасные части, которые поставляются заводом-изготовителем оборудования.

РЕГУЛЯРНО ПРОВОДИТЕ ТЕХНИЧЕСКОЕ ОБСЛУЖИВАНИЕ ТРЕНАЖЕРА. Оно является залогом бесперебойной работы оборудования и сохранения гарантийных обязательств. Необходимо проводить регулярный осмотр тренажера. Дефектные детали следует немедленно заменять. Не следует использовать некорректно работающее оборудование до проведения ремонта. Обслуживание и ремонт должны проводиться только лицами, обладающими необходимой квалификацией.

## ПРАВИЛА УХОДА И ТЕХНИЧЕСКОГО ОБСЛУЖИВАНИЯ

### ЕЖЕДНЕВНОЕ ОБСЛУЖИВАНИЕ

- Рекомендуем вам ежедневно протирать тренажер влажной тканью с мягким чистящим средством (мыльный раствор), не содержащим этилового или нашатырного спирта.

### ЕЖЕНЕДЕЛЬНОЕ ОБСЛУЖИВАНИЕ

- Проверять горизонтальное положение тренажера. В случае необходимости выравнять его.
- Протирать детали тренажера от пыли, грязи и пота: поручни, направляющие.

### ЕЖЕМЕСЯЧНОЕ ОБСЛУЖИВАНИЕ

- Проверять затяжку винтов на всех соединениях;
- Убедиться в отсутствии люфта после затяжки винтов;
- Пылесосить пространство под и вокруг тренажера.





## **Сборка оборудования**

### **ВНИМАНИЕ!**

- Для сборки и правильного использования тренажера потребуется ровная поверхность 2 метра.
- Пожалуйста, используйте напольные прокладки, такие как картон, чтобы не поцарапать пол во время сборки.
- На гайках и болтах есть немного смазки, чтобы защитить их от коррозии. Пожалуйста, держите тряпку под рукой, чтобы вытереть руки.
- Все заглушки были собраны на устройстве перед отправкой. Они показаны на сборочных чертежах для справки в случае необходимости замены деталей.
- Тренажер использует несколько разных размеров гаек. Соблюдайте осторожность при использовании правильного размера болта, требуемого на каждом этапе сборки.

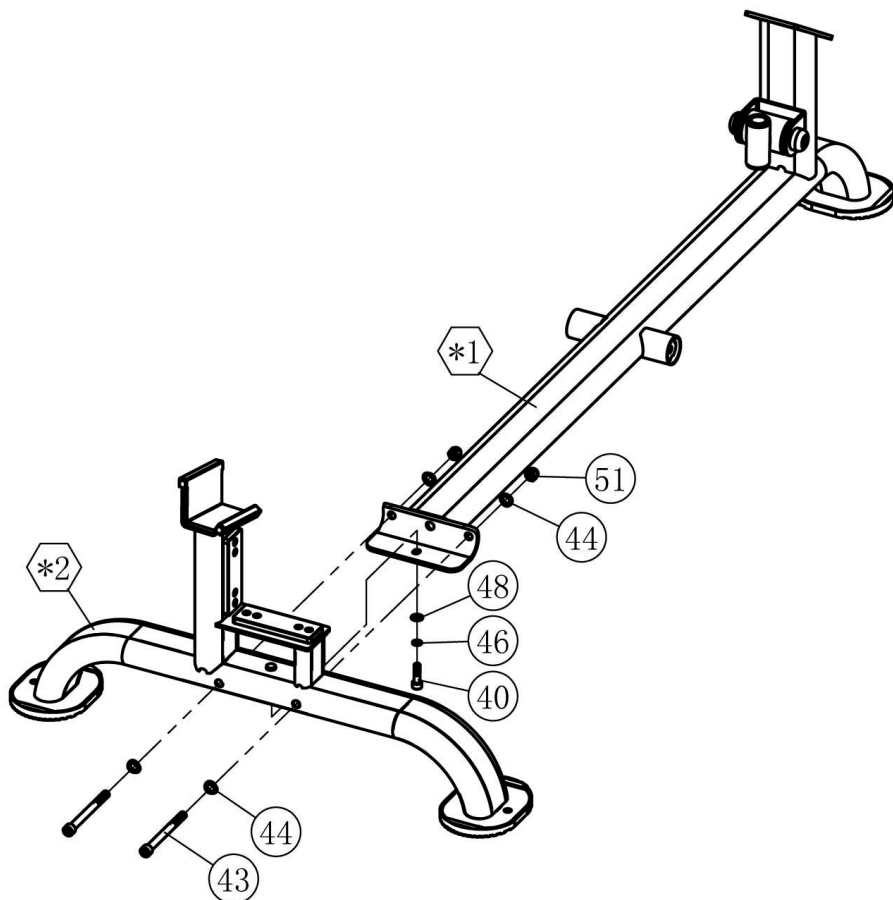
### **ПЕРЕД СБОРКОЙ**

1. Найдите удобную рабочую поверхность. Соберите тренажер в открытом пространстве с достаточной вентиляцией и освещением. Однако, для вашего удобства, вам не следует тащить тренажер чрезмерно далеко, через узкие проходы или по лестницам после сборки. Если тренажер должен быть собран в жилых помещениях, перед извлечением деталей из коробки защитите пол или ковер.
2. Ознакомьтесь со всеми правилами техники безопасности данного руководства.

## Сборка оборудования

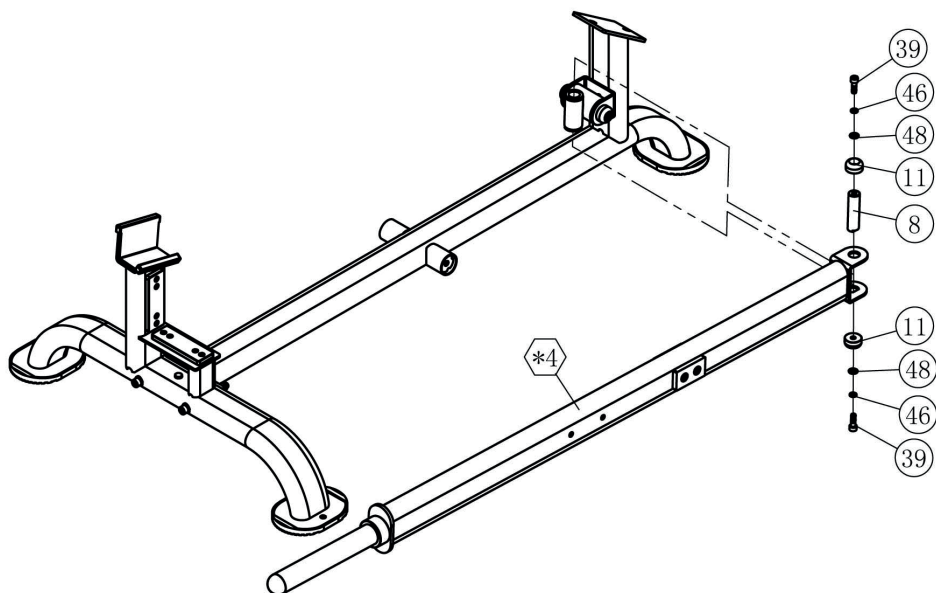
### ШАГ 1:

№.	Наименование	Кол-во	№.	Наименование	Кол-во
*1	Основная рама	1	44	Скругленная шайба Ø12	4
*2	Передняя рама	1	46	Пружинная шайба Ø10	1
40	Болт M10*35	1	48	Шайба Ø12	1
43	Болт M12*13	2	51	Гайка M12	2



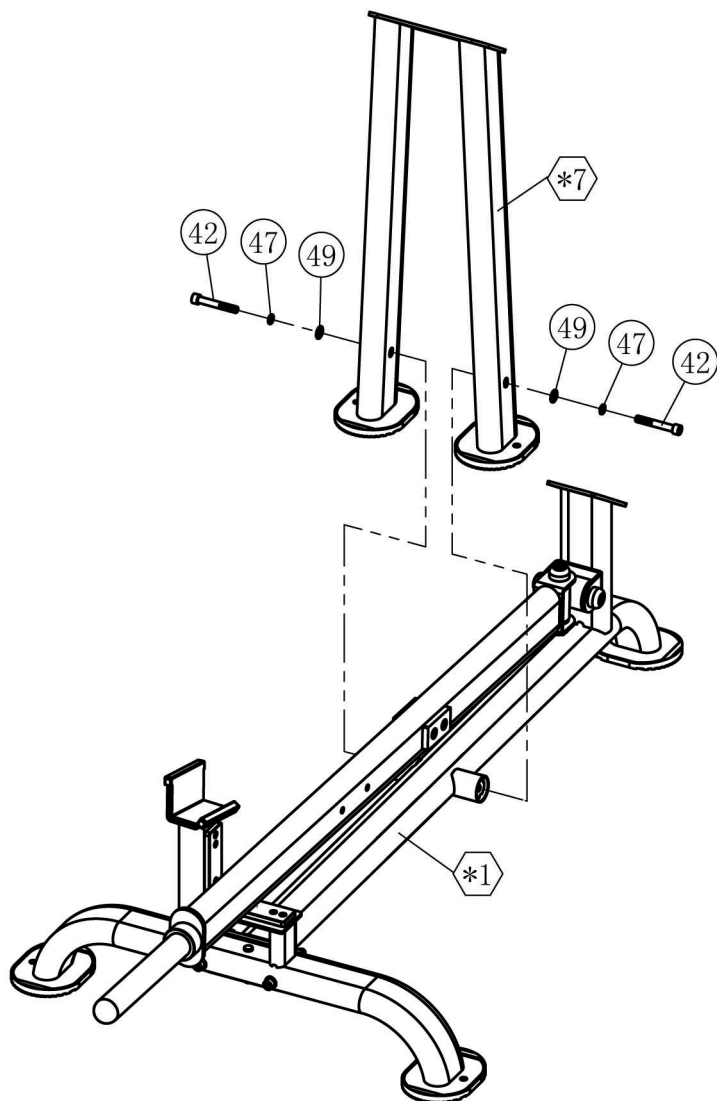
## ШАГ 2:

№.	Наименование	Кол-во	№.	Наименование	Кол-во
*4	Рама накопителя дисков	1	39	Болт М10*30	2
8	Ось	1	46	Пружинная шайба Ø10	2
11	Заглушка оси	2	48	Шайба Ø10	2



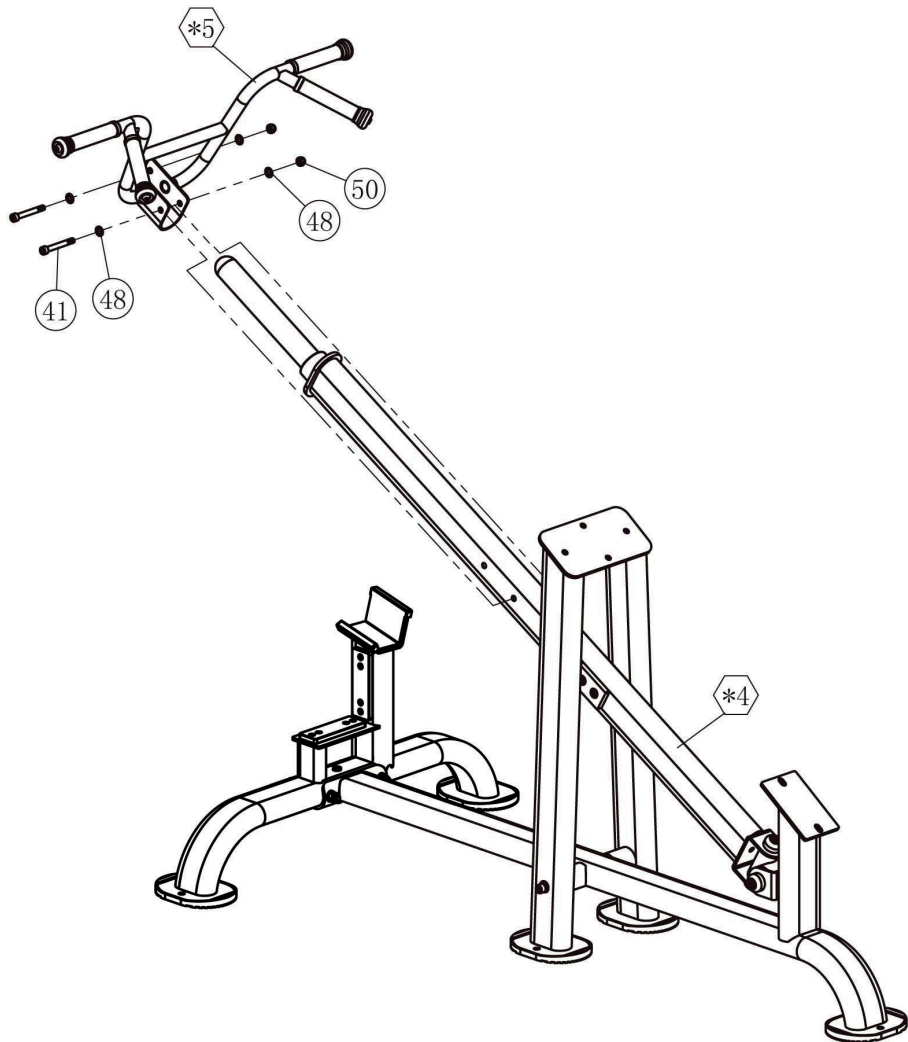
### ШАГ 3:

№.	Наименование	Кол-во	№.	Наименование	Кол-во
*7	Передняя опорная рама	1	47	Пружинная шайба Ø12	2
42	Болт M12*80	2	49	Шайба Ø12	2



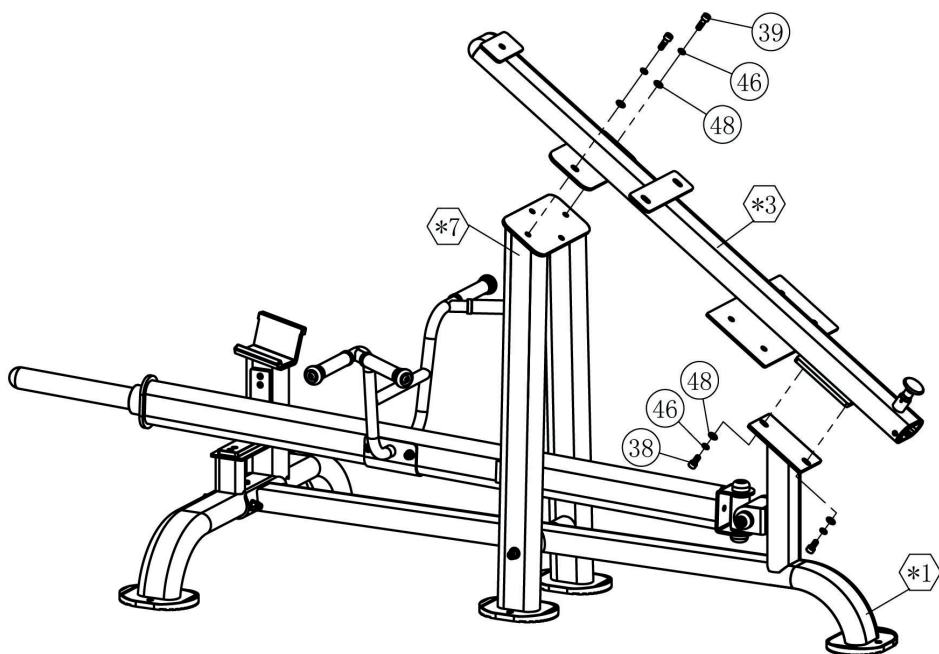
## ШАГ 4:

№.	Наименование	Кол-во	№.	Наименование	Кол-во
*5	Руль	1	48	Шайба Ø10	4
41	Болт М10*80	2	50	Гайка М10	2



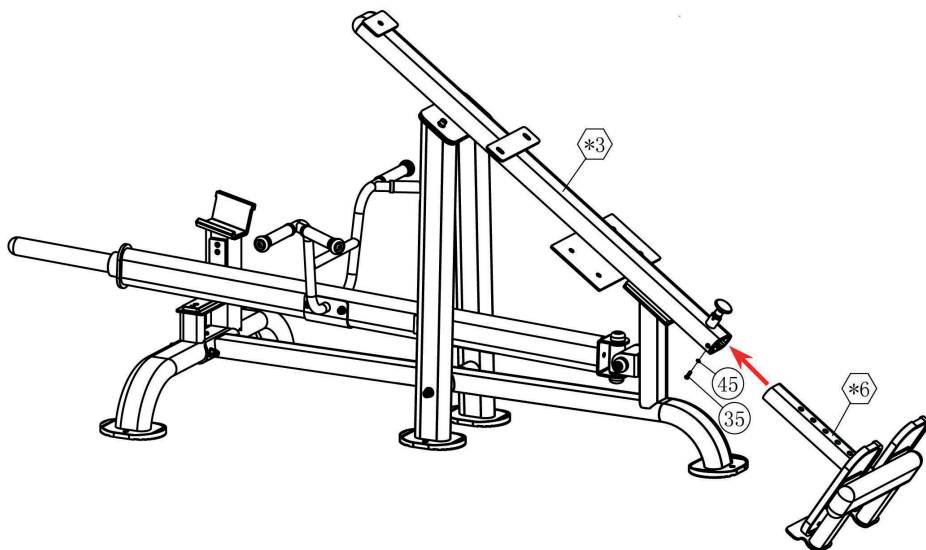
## ШАГ 5:

№.	Наименование	Кол-во	№.	Наименование	Кол-во
*3	Рама подушки	1	46	Пружинная шайба Ø10	4
38	Болт М10*20	2	48	Шайба Ø10	4
39	Болт М10*30	2			



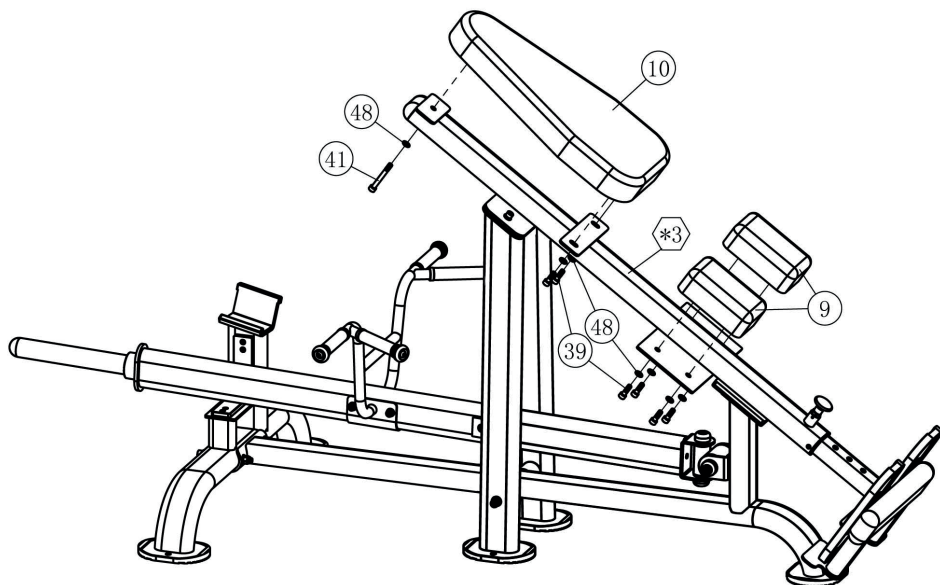
## ШАГ 6:

№.	Наименование	Кол-во	№.	Наименование	Кол-во
*6	Рама упора для ног	1	45	Пружинная шайба Ø6	1
35	Винт М6*20	1			



## ШАГ 7:

№.	Наименование	Кол-во	№.	Наименование	Кол-во
9	Подушка ног	2	41	Болт М10*80	1
10	Подушка	1	48	Шайба Ø10	7
39	Болт М10*30	6			





### Список комплектующих частей

№.	Наименование	Кол-во
1	Основная рама	1
2	Передняя рама	1
3	Рама подушки	1
4	Рама накопителя дисков	1
5	Руль	1
6	Рама упора для ног	1
7	Передняя опорная рама	1
8	Ось	2
9	Подушка ног	2
10	Подушка	1
11	Заглушка оси	4
12	Ножка	5
13	Кронштейн	1
14	Подшипник 6005-2Z	2
15	Подшипник	2
16	Отбойник	1
17	Отбойник 149.5*49.7	1
18	Отбойник Ø30*87	1
19	Заглушка	3
20	Втулка	1
21	Винт М3*3	1
22	Ось фиксатора	1
23	Гайка	1
24	Пружина Ø1.2*Ø11.7*30	1
25	Ручка фиксатора	1
26	Резиновый отбойник Ø65*Ø25*830	1
27	Отбойник 90*50*812	2
28	Кожух накопителя для дисков	1
29	Заглушка	1
30	Болт М8*10	1
31	Поручень L=132	4
32	Алюминиевая заглушка Ø25	4
33	Упор для ног	2
34	Винт М6*8	2
35	Винт М6*20	1
36	Винт М8*16	4
37	Винт М10*25	4

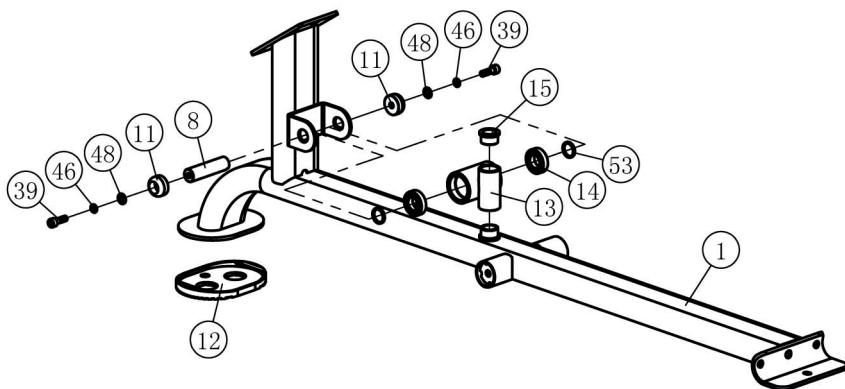
38	Болт М10*20	2
39	Болт М10*30	12
40	Болт М10*35	1
41	Болт М10*80	3
42	Болт М12*80	2
43	Болт М12*130	2
44	Скругленная шайба Ø12	4
45	Пружинная шайба Ø6	1
46	Пружинная шайба Ø10	13
47	Пружинная шайба Ø12	2
48	Шайба Ø10	20
49	Шайба Ø12	2
50	Гайка М10	2
51	Гайка М12	2
52	Винт М5*10	8
53	Втулка подшипника	2

### Список предварительно собранных частей

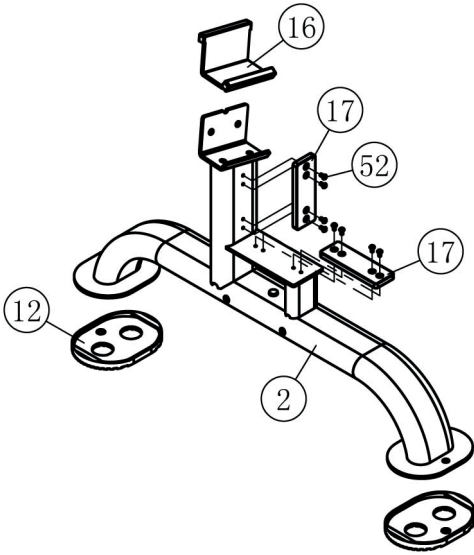
№.	Наименование	Кол-во	№.	Наименование	Кол-во
*1	Основная рама	1	*5	Руль	1
*2	Передняя рама	1	*6	Рама упора для ног	1
*3	Рама подушки	1	*7	Передняя опорная рама	1
*4	Рама накопителя дисков	1			

### Предварительно собранные компоненты

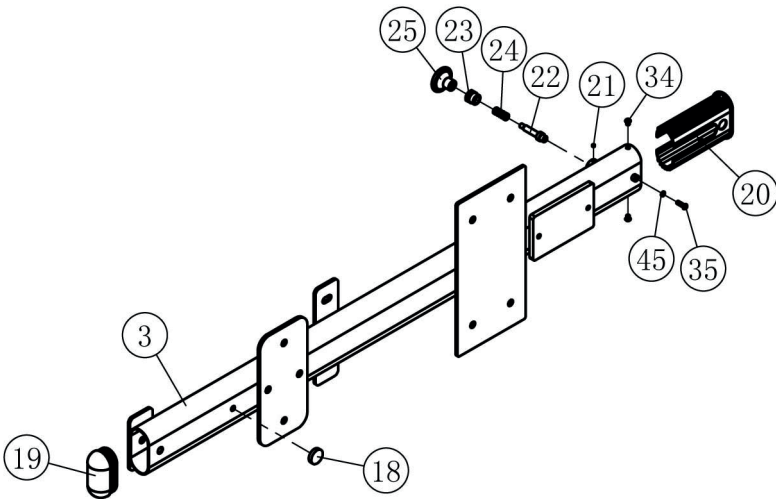
\*1



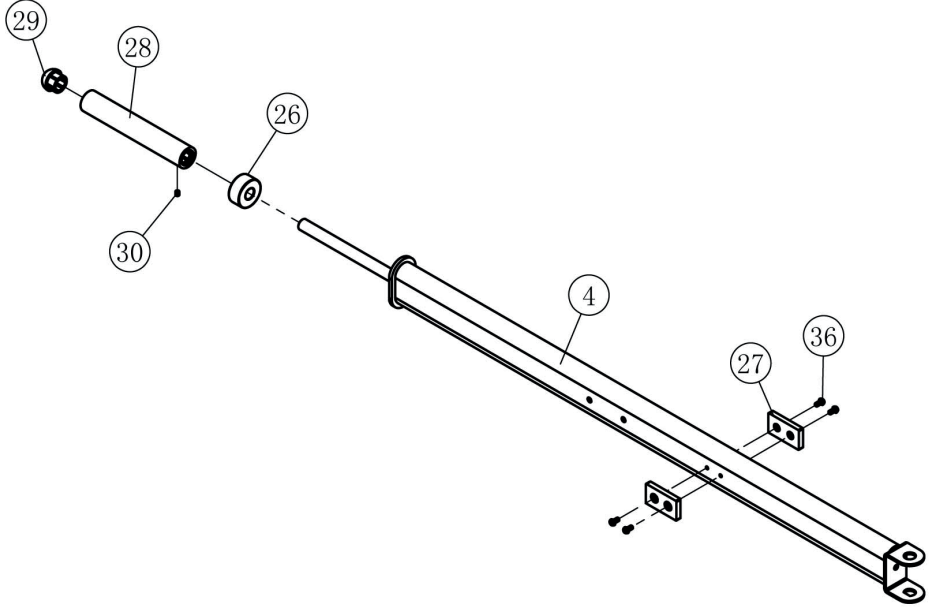
\*2



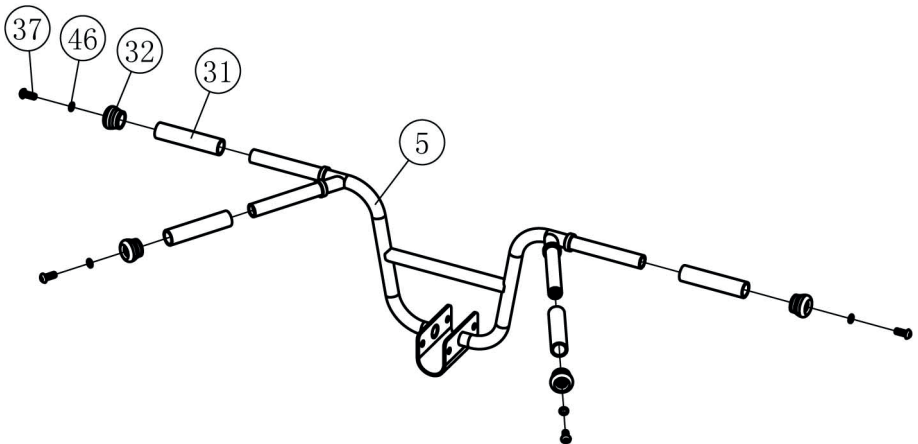
\*3



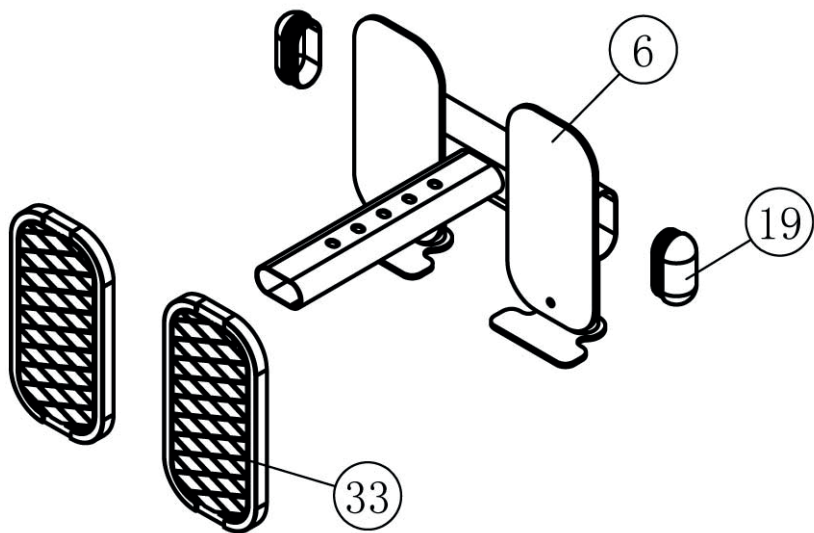
\*4



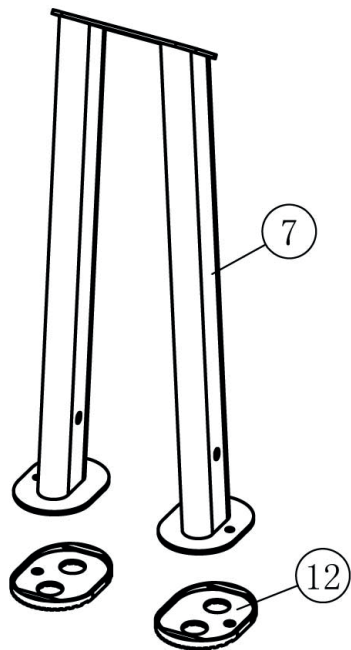
\*5



\*6



\*7



## Технические характеристики

Назначение	Профессиональное
Тип	Станок, нагружаемый дисками
Упражнения	Широчайшие мышцы спины, трапеции, ромбовидные, большая круглая, задние дельты, бицепс
Рама	Станина 50*100*2,5 мм, двухслойная покраска
Рукоятки	Сверхнадежные с вечным TPU покрытием (термопластичный вулканизат)
Нагрузка	Весовые диски диаметром 51 мм
Сидение	Контурное эргономичное с наполнителем из PU поролона и обивкой из искусственной кожи
Регулировка положения сиденья	По диагонали
Размер в рабочем состоянии (Д*Ш*В)	231*98*120 см
Вес нетто	85 кг
Макс. весовая нагрузка	150 кг
Гарантия	3 года
Производитель	Fitathlon GmbH, Германия
Страна изготовления	КНР

Поставщик: ООО «Фитатлон», 115230, г. Москва, Каширское шоссе, д.13 Б, эт. 5, пом. 1, ком. 31. Дата изготовления указана на упаковке тренажера.

\*Упаковка содержит информацию о дате изготовления оборудования, указанную в виде шифра. Пример: С190122,

где 19 – год изготовления,

01 – месяц изготовления,

22 – внутренний номер учета.

Оборудование сертифицировано в соответствии с Техническим Регламентом Таможенного Союза.

\*Производитель оставляет за собой право вносить изменения в конструкцию тренажера, не ухудшающие значительно его основные технические характеристики. Все актуальные изменения в конструкции либо технических спецификациях изделия отражены на официальном сайте поставщика оборудования ООО «Фитатлон»:

[www.neotren.ru](http://www.neotren.ru)

Последнюю версию Руководства пользователя можно найти на сайте поставщика ООО «Фитатлон»: [www.neotren.ru](http://www.neotren.ru)

### **ВНИМАНИЕ!**

**ТРЕНАЖЕР НЕ ПОДЛЕЖИТ ОБЯЗАТЕЛЬНОЙ СЕРТИФИКАЦИИ.**