

Инструкция

Теннисный стол Koenigsmann TT Indoor 1.0

Полезные ссылки:

[Теннисный стол Koenigsmann TT Indoor 1.0 - смотреть на сайте](#)



KOENIGSMANN

ТЕНИСНЫЙ СТОЛ
INDOOR 1.0

ИНСТРУКЦИЯ ПО СБОРКЕ

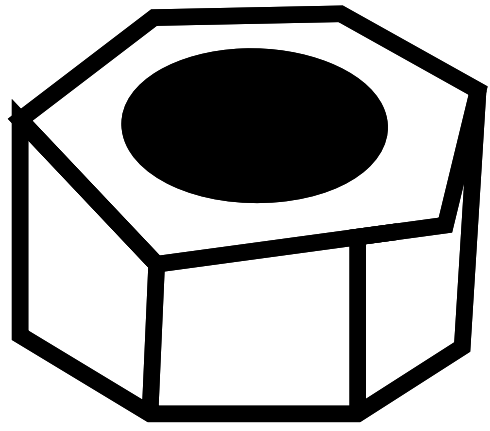
KOENIGSMANN.RU

I. ВНЕШНИЙ ВИД



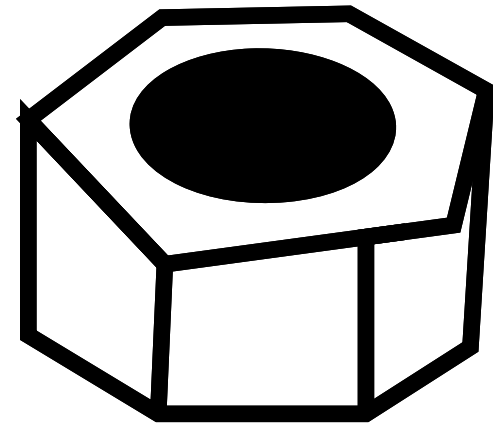
II. ИНСТРУКЦИЯ ПО СБОРКЕ

A



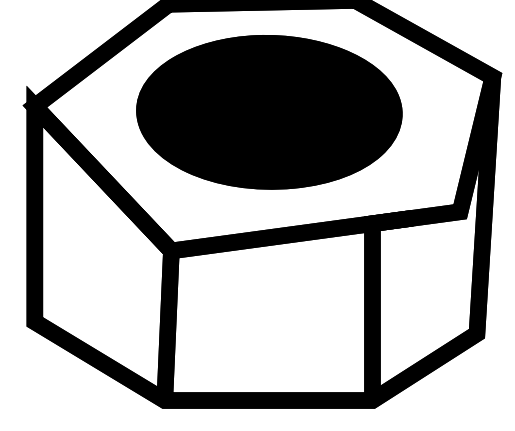
10 nut: 8

B



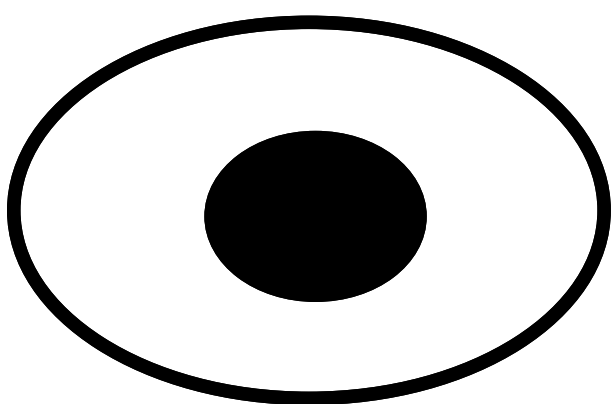
10 nut: 8

E



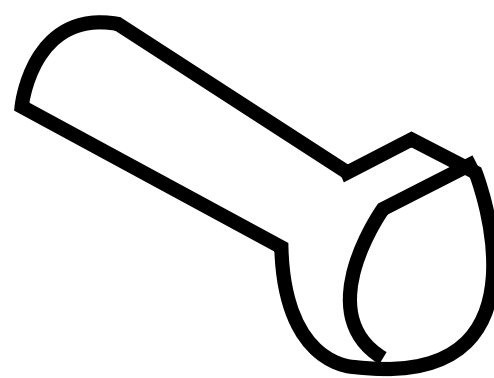
8 nut: 8

C



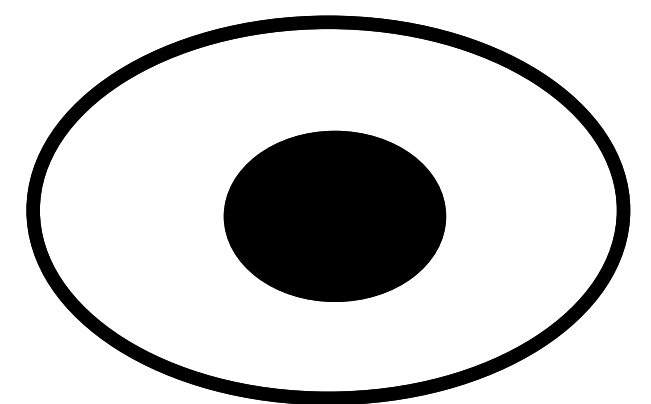
10 washer: 8

D



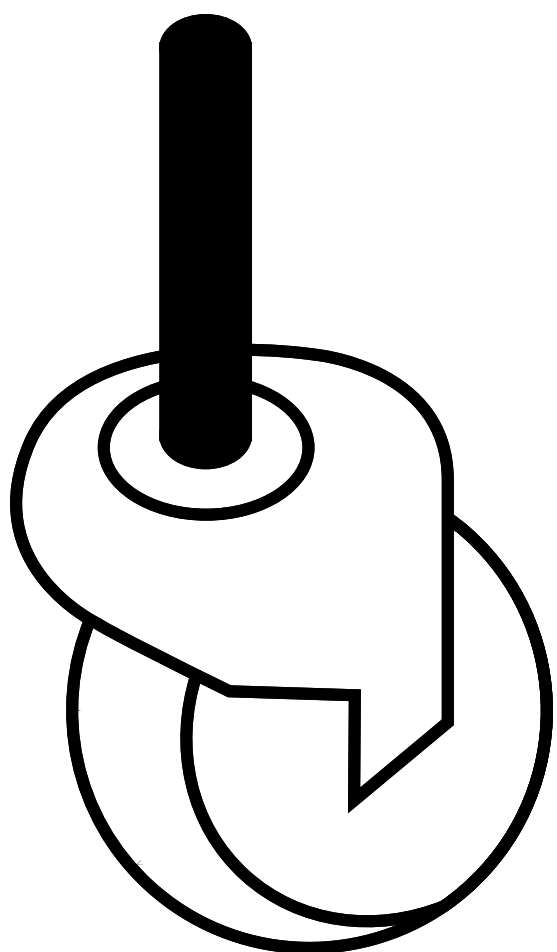
8*45 bolt: 8

F



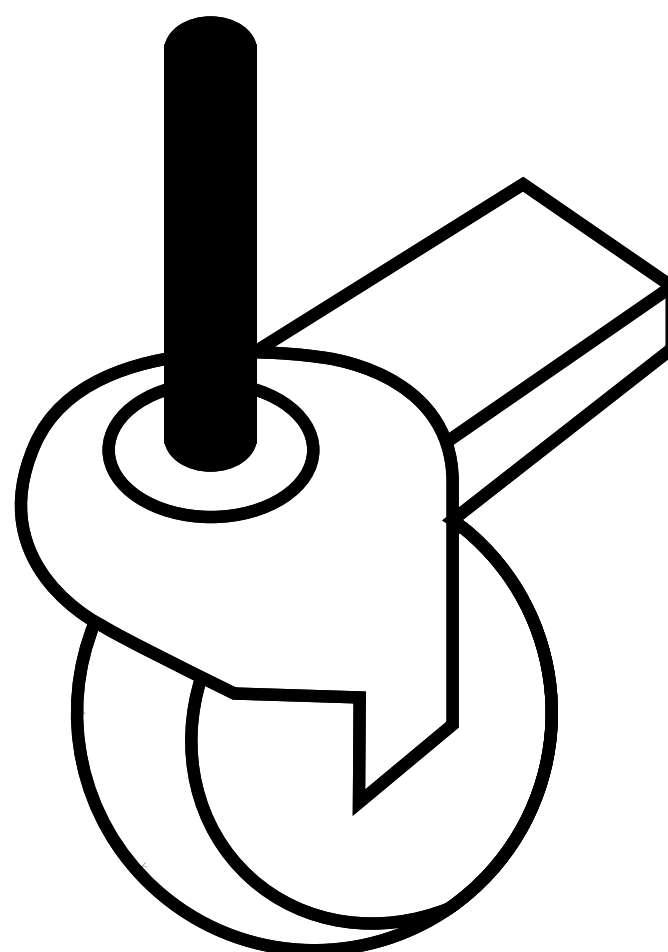
8 washer: 6

G



unlock wheel: 4

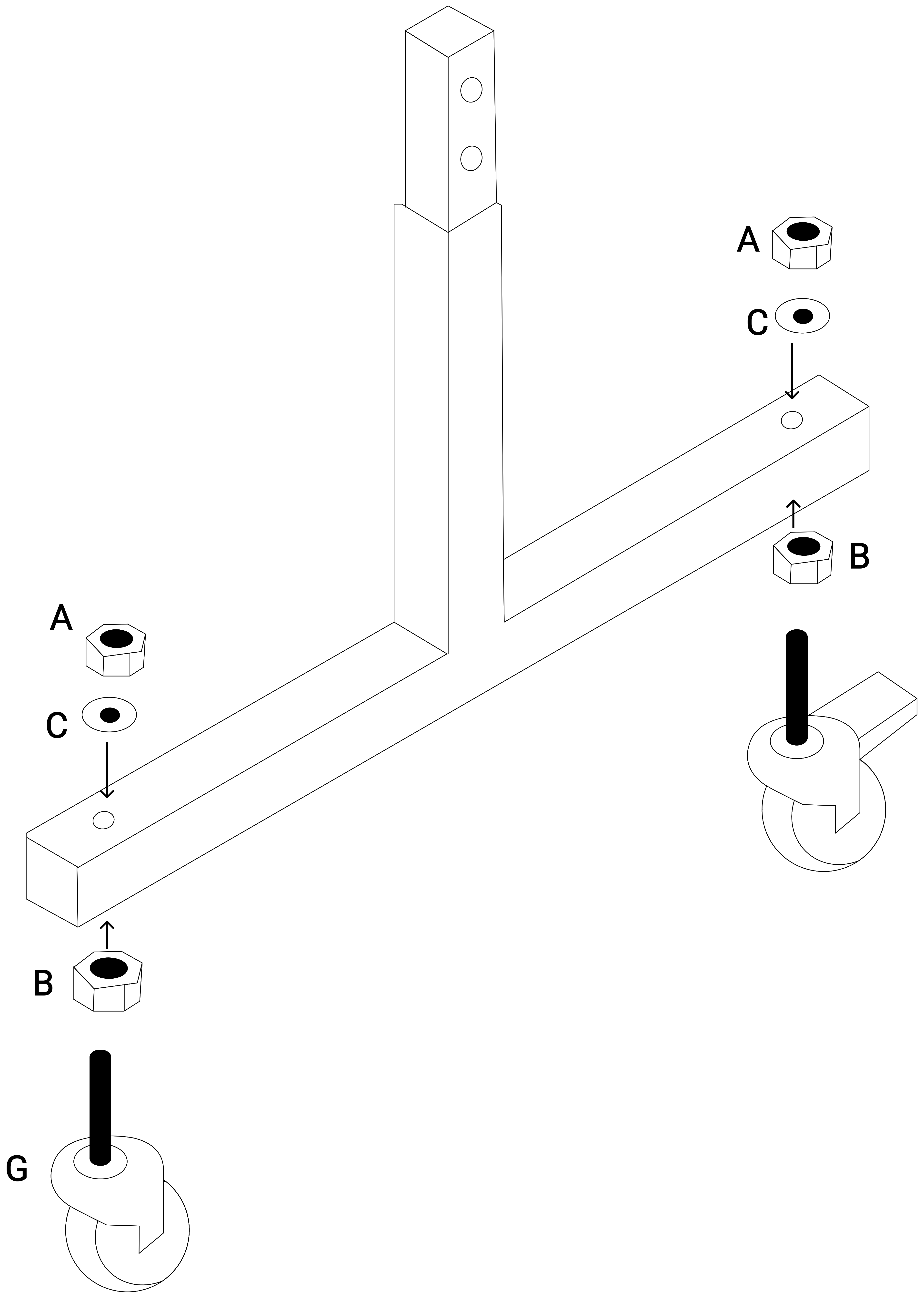
H



lock wheel: 4

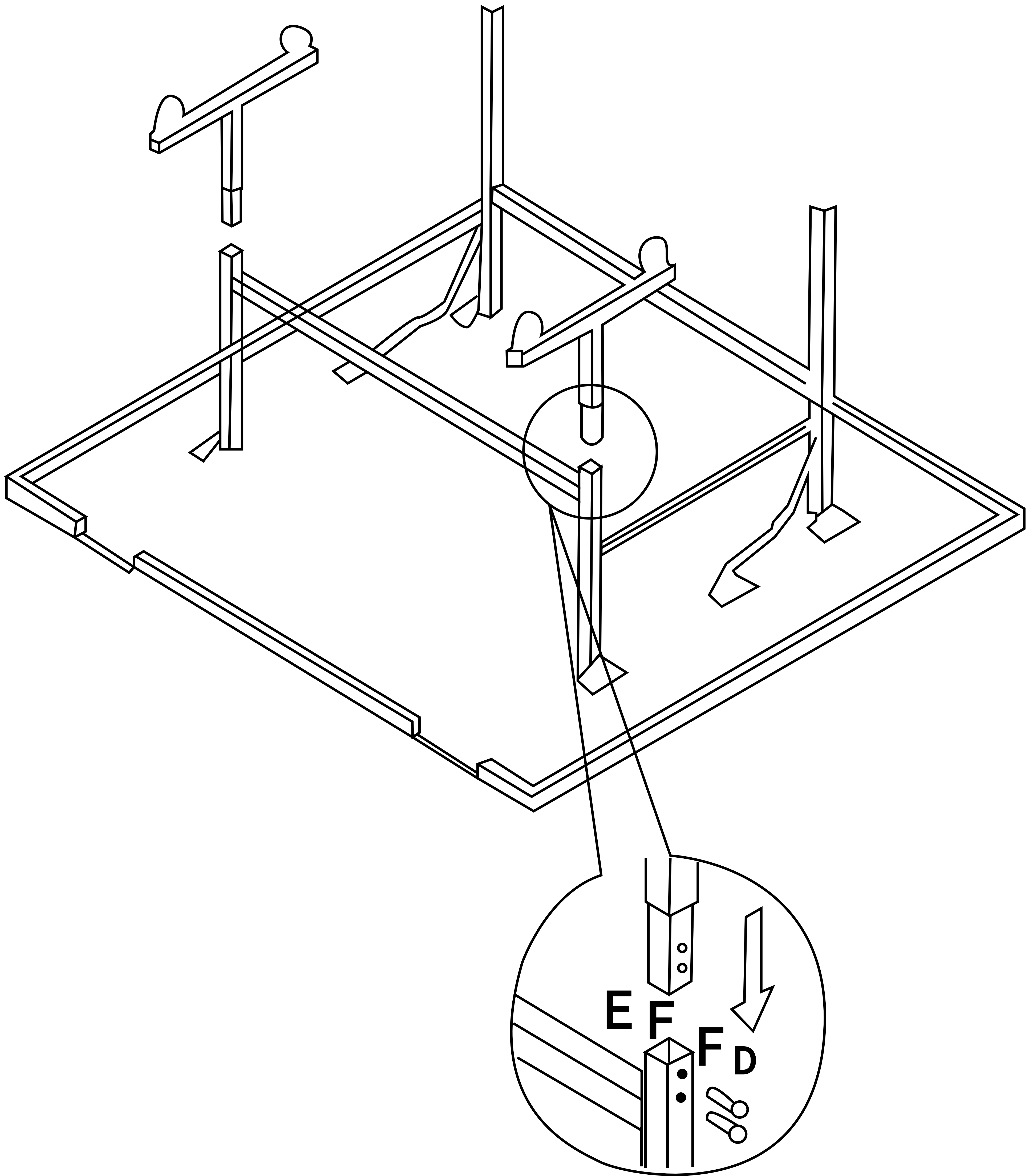
ИНСТРУКЦИЯ ПО СБОРКЕ

ШАГ 1



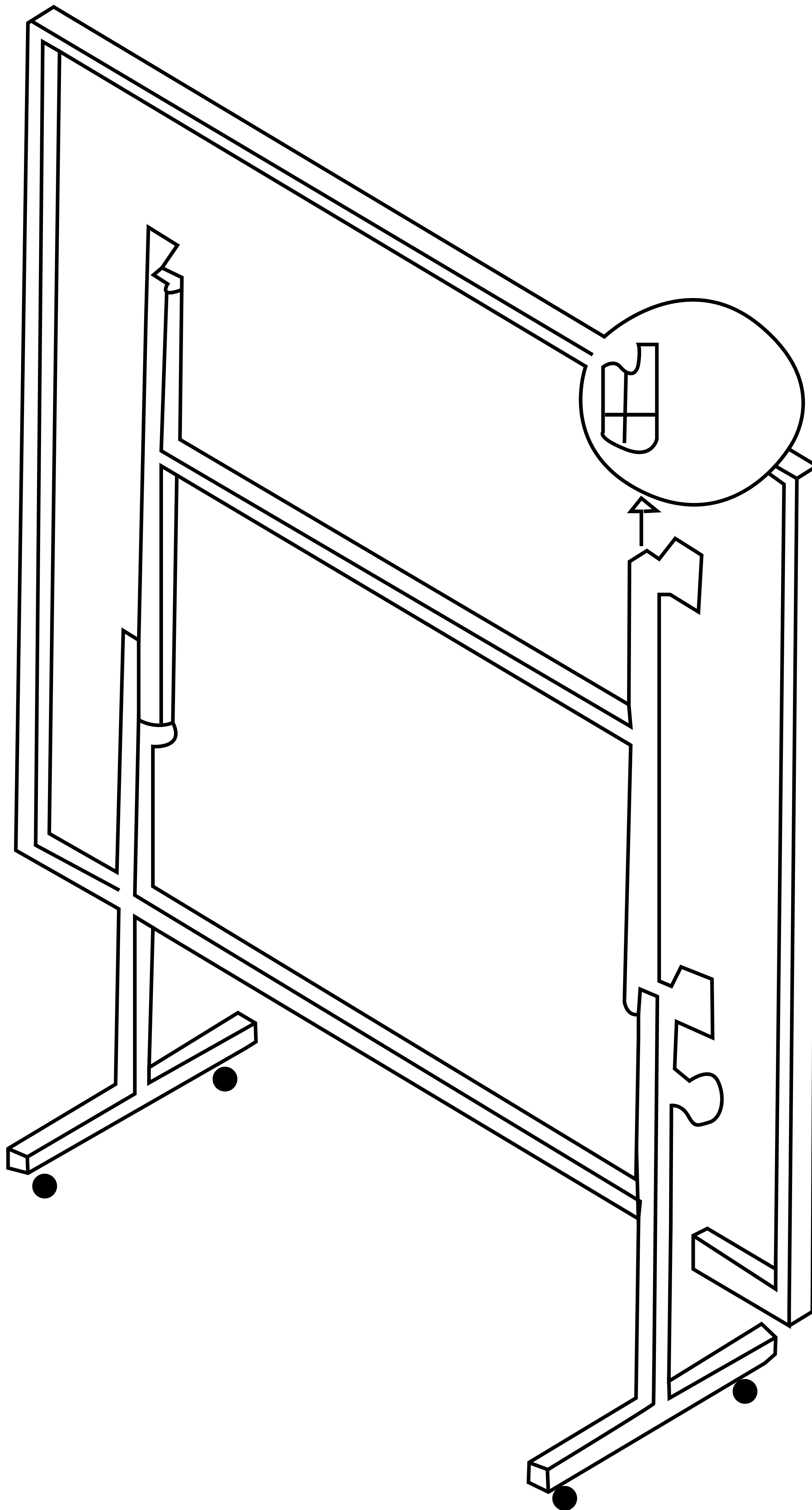
ИНСТРУКЦИЯ ПО СБОРКЕ

ШАГ 2



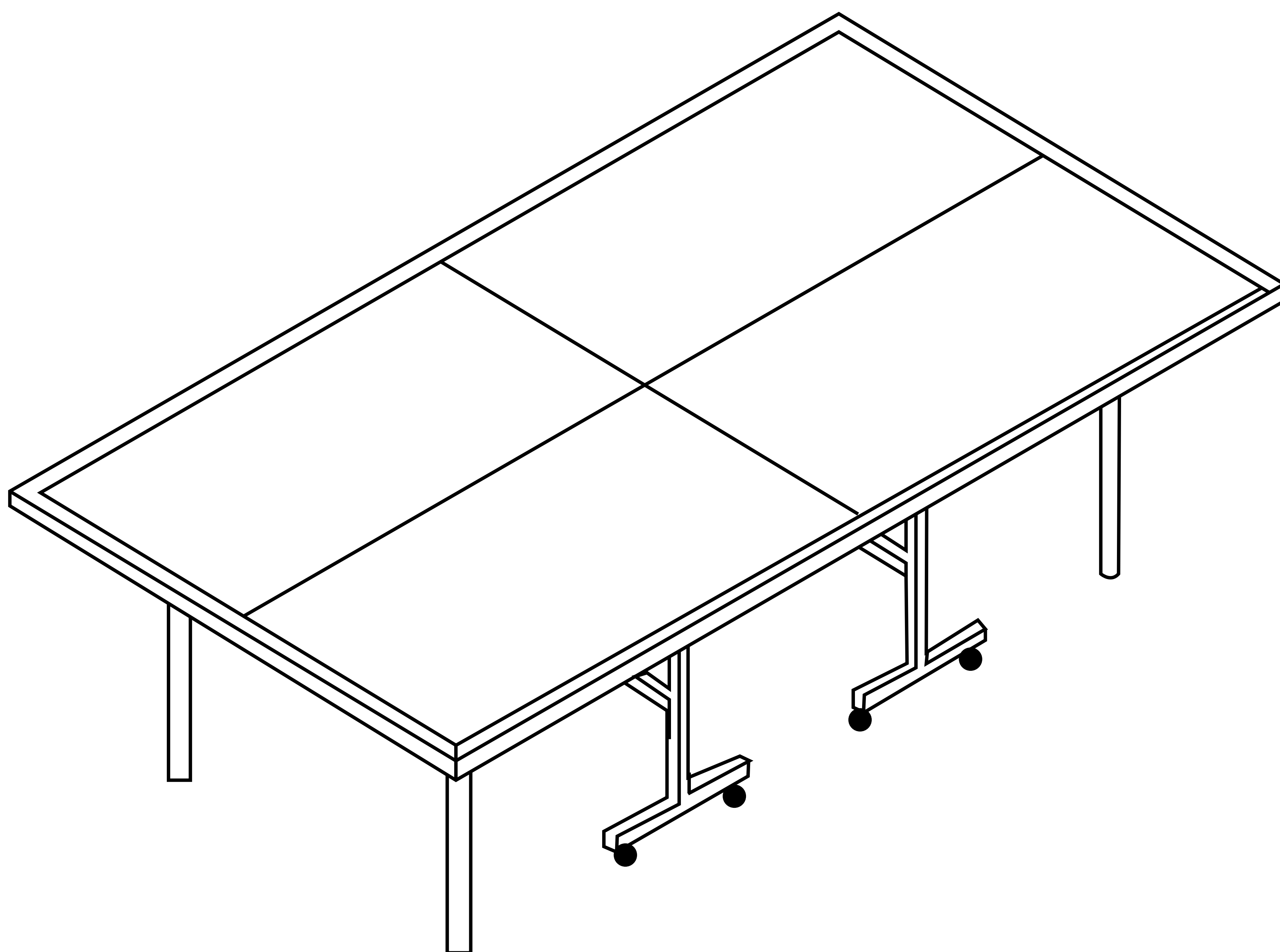
ИНСТРУКЦИЯ ПО СБОРКЕ

ШАГ 3



ИНСТРУКЦИЯ ПО СБОРКЕ

ШАГ 4



III. РУКОВОДСТВО ПОЛЬЗОВАТЕЛЯ

- 1.** ВО ВРЕМЯ СБОРКИ СОБЕРИТЕ ВСЕ ДЕТАЛИ В ОДНО ЦЕЛОЕ, ЛИШЬ СЛЕГКА ПРИКРУТИВ ГАЙКИ ДЛЯ ТОГО, ЧТОБЫ УБЕДИТЬСЯ, ЧТО ВСЕ ОНИ НАХОДЯТСЯ НА ПРАВИЛЬНОМ МЕСТЕ. ЗАТЕМ ПРИ ПОМОЩИ КЛЮЧЕЙ ЗАКРУЧИВАЙТЕ ГАЙКИ ОКОНЧАТЕЛЬНО.
- 2.** ДЛЯ ПЕРЕМЕЩЕНИЯ СТОЛЕШНИЦЫ ИЗ ВЕРТИКАЛЬНОГО В ГОРИЗОНТАЛЬНОЕ ПОЛОЖЕНИЕ НЕОБХОДИМО НАЖАТИЕМ НОГИ ОТВЕСТИ ФИКСАТОР ПРУЖИННЫЙ В НИЖНЕЕ ПОЛОЖЕНИЕ И, ПРИДЕРЖИВАЯ СТОЛЕШНИЦУ, ПЕРЕМЕСТИТЬ ЕЕ В ГОРИЗОНТАЛЬНОЕ ПОЛОЖЕНИЕ. ПРИ ЭТОМ ОПОРА НЕПОДВИЖНАЯ И СТОЛЕШНИЦА ЗАЙМУТ РАБОЧЕЕ ПОЛОЖЕНИЕ. ВТОРАЯ СТОЛЕШНИЦА ПЕРЕМЕЩАЕТСЯ В ГОРИЗОНТАЛЬНОЕ ПОЛОЖЕНИЕ ТАКИМ ЖЕ ОБРАЗОМ.
- 3.** ДЕМОНТАЖ СТОЛА, ПРИ НЕОБХОДИМОСТИ, ОСУЩЕСТВЛЯТЬ В ОБРАТНОМ ПОРЯДКЕ.
- 4.** ДЛЯ ПЕРЕМЕЩЕНИЯ СТОЛА ВНУТРИ ПОМЕЩЕНИЙ СТОЛЕШНИЦЫ УСТАНАВЛИВАЮТСЯ В ВЕРТИКАЛЬНОЕ ПОЛОЖЕНИЕ ДО МОМЕНТА ЗАЩЕЛКИВАНИЯ ФИКСАТОРА ПРУЖИННОГО.

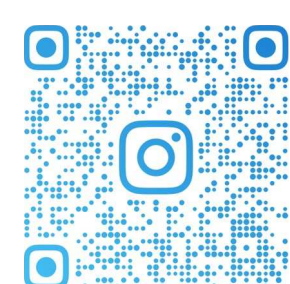
ХРАНЕНИЕ

- 1.** СТОЛ ДОЛЖЕН ХРАНИТЬСЯ ПРИ ТЕМПЕРАТУРЕ ОТ 5⁰ ДО 40⁰С И ОТНОСИТЕЛЬНОЙ ВЛАЖНОСТИ ВОЗДУХА НЕ БОЛЕЕ 80% ПРИ 25⁰С. ВОЗДУХ ПОМЕЩЕНИЯ НЕ ДОЛЖЕН СОДЕРЖАТЬ ПРИМЕСЕЙ, ВЫЗЫВАЮЩИХ КОРРОЗИЮ МЕТАЛЛИЧЕСКИХ ЧАСТЕЙ СТОЛА.
- 2.** СТОЛ В СЛОЖЕННОМ ВИДЕ ДОЛЖЕН ХРАНИТЬСЯ В ЗАЩИЩЕННОМ ОТ ВЕТРА МЕСТЕ, ТАК КАК ИМЕЕТ БОЛЬШУЮ ПАРУСНОСТЬ.

МЫ В СОЦИАЛЬНЫХ СЕТЯХ



ВКОНТАКТЕ:
[VK.COM/KOENIGSMANN](https://vk.com/koenigsmann)



INSTAGRAM:
[INSTAGRAM.COM/KOENIGSMANN.RU](https://www.instagram.com/koenigsmann.ru)



YOUTUBE:
[YOUTUBE.COM/CHANNEL/UCQZKTEKLOIAA7A535GA-M0G](https://www.youtube.com/channel/UCQZKTEKLOIAA7A535GA-M0G)



PINTEREST:
[PINTEREST.RU/KOENIGSMANNNL](https://www.pinterest.ru/koenigsmannnl)

IV. ИНСТРУКЦИЯ БЕЗОПАСНОСТИ

- 1.** СТОЛ СООТВЕТСТВУЕТ ТРЕБОВАНИЯМ ЭКСПЛУАТАЦИОННОЙ БЕЗОПАСНОСТИ. ИЗМЕНЕНИЕ ДИЗАЙНА, САМОСТОЯТЕЛЬНЫЙ РЕМОНТ И НАДСТРОЙКА ДОПОЛНИТЕЛЬНЫХ ДЕТАЛЕЙ МОГУТ СТАТЬ УГРОЗОЙ ДЛЯ БЕЗОПАСНОСТИ ПОЛЬЗОВАТЕЛЯ.
- 2.** НЕ НАЧИНАЙТЕ ИГРАТЬ, ПОКА ПОЛНОСТЬЮ НЕ ЗАВЕРШЕН МОНТАЖ СТОЛА И НЕ ПРОВЕДЕНА ПРОВЕРКА ПРАВИЛЬНОСТИ ЕГО СБОРКИ.
- 3.** ПЕРЕД КАЖДЫМ ИСПОЛЬЗОВАНИЕМ СТОЛА, А ТАКЖЕ ПРИ ПЕРЕВОДЕ СТОЛА В СЛОЖЕННОЕ ИЛИ ВЕРТИКАЛЬНОЕ ПОЛОЖЕНИЕ СЛЕДИТЕ ЗА КРЕПЛЕНИЕМ СОСТАВЛЯЮЩИХ ЕГО ДЕТАЛЕЙ. ПРИ НЕОБХОДИМОСТИ КРЕПЕЖНЫЕ ДЕТАЛИ СЛЕДУЕТ ПОДТЯНУТЬ.
- 4.** КАЖДЫЙ РАЗ ПРОВЕРЯЙТЕ НАДЕЖНОСТЬ ФИКСАЦИИ СТОЛЕШНИЦ ПРИ УСТАНОВКЕ В ВЕРТИКАЛЬНОЕ ПОЛОЖЕНИЕ.
- 5.** НЕ ДОПУСКАЙТЕ СЛИШКОМ БЫСТРОГО ПЕРЕДВИЖЕНИЯ СТОЛА ПРИ ВЕРТИКАЛЬНОМ ПОЛОЖЕНИИ СТОЛЕШНИЦ В СИЛУ ВОЗМОЖНЫХ НЕРОВНОСТЕЙ ПОВЕРХНОСТИ ПОМЕЩЕНИЯ. ПАДЕНИЕ СТОЛА МОЖЕТ ПРИВЕСТИ К ТРАВМАМ.
- 6.** НЕ ОСТАВЛЯЙТЕ СТОЛ В МЕСТЕ ВОЗМОЖНОГО ПОРЫВА ВЕТРА В СЛОЖЕННОМ ПОЛОЖЕНИИ ИЗ-ЗА БОЛЬШОЙ ПАРУСНОСТИ ВЕРТИКАЛЬНО РАСПОЛОЖЕННЫХ СТОЛЕШНИЦ.
- 7.** ПРОИНСТРУКТИРУЙТЕ ДЕТЕЙ О ВОЗМОЖНОЙ ОПАСНОСТИ - ПРЕЖДЕ ВСЕГО ПРИ ПЕРЕДВИЖЕНИИ СТОЛА, А ТАКЖЕ ПРИ СБОРКЕ И РАЗБОРКЕ.
- 8.** СОХРАНЯЙТЕ УПАКОВКУ СТОЛА ТАК, ЧТОБЫ В ДАЛЬНЕЙШЕМ ЕЕ МОЖНО БЫЛО ИСПОЛЬЗОВАТЬ ПРИ НЕОБХОДИМОСТИ ТРАНСПОРТИРОВКИ СТОЛА.



**BE FIT
BE KOENIGSMANN**

KOENIGSMANN.RU