

## **Инструкция**

### **Теннисный стол Koenigsmann TT Outdoor 1.0 Blue**

Полезные ссылки:

[Теннисный стол Koenigsmann TT Outdoor 1.0 Blue - смотреть на сайте](#)



**KOENIGSMANN**

**ТЕНИСНЫЙ СТОЛ**  
**OUTDOOR 1.0**

**ИНСТРУКЦИЯ ПО СБОРКЕ**

**KOENIGSMANN.RU**



# I. ВНЕШНИЙ ВИД

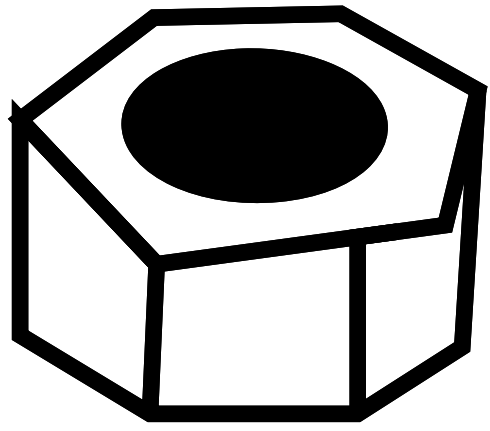
---



## II. ИНСТРУКЦИЯ ПО СБОРКЕ

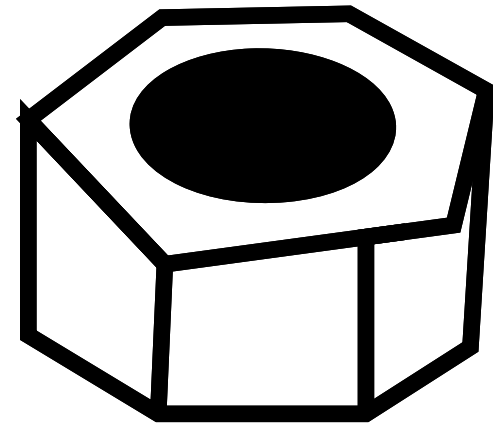
---

A



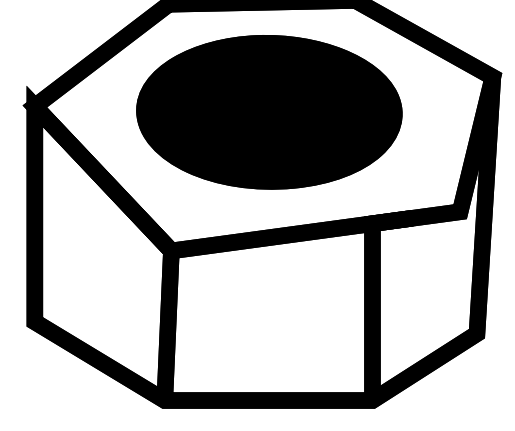
10 nut: 8

B



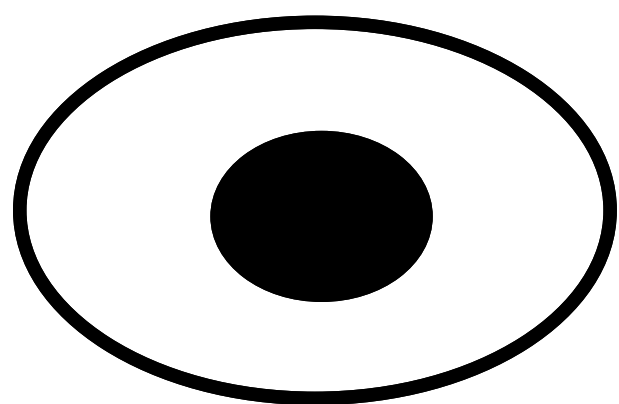
10 nut: 8

E



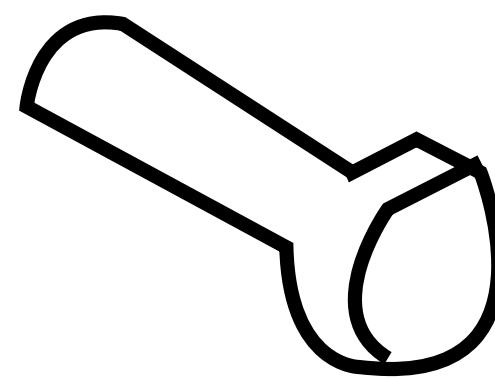
8 nut: 8

C



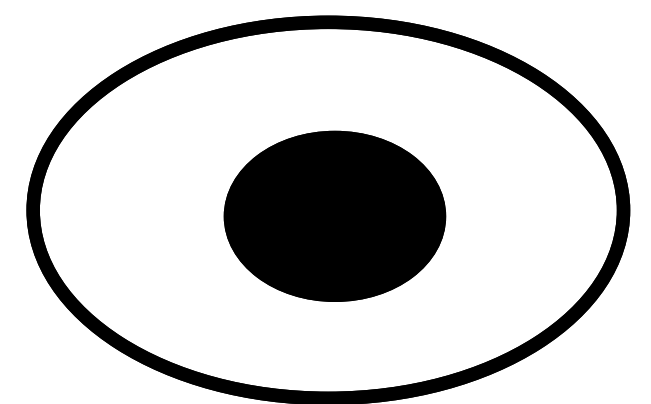
10 washer: 8

D



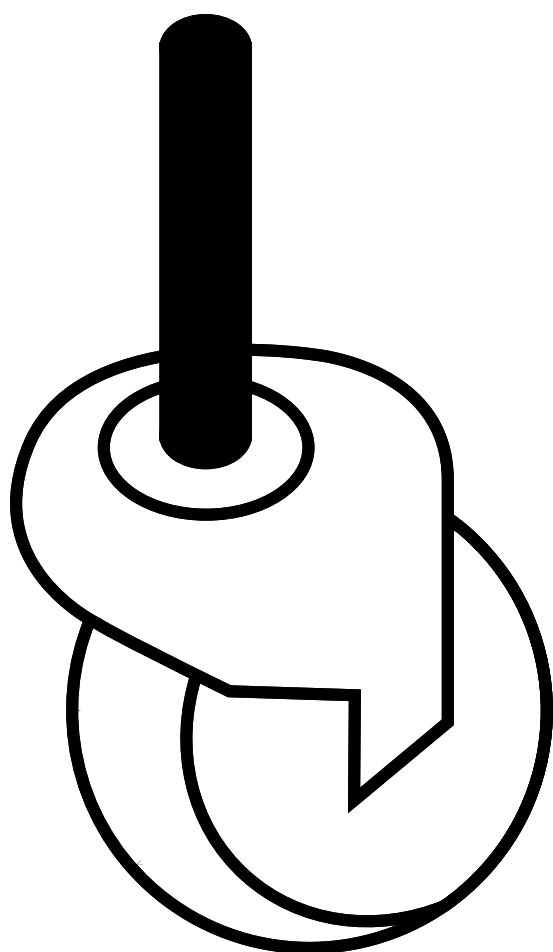
8\*45 bolt: 8

F



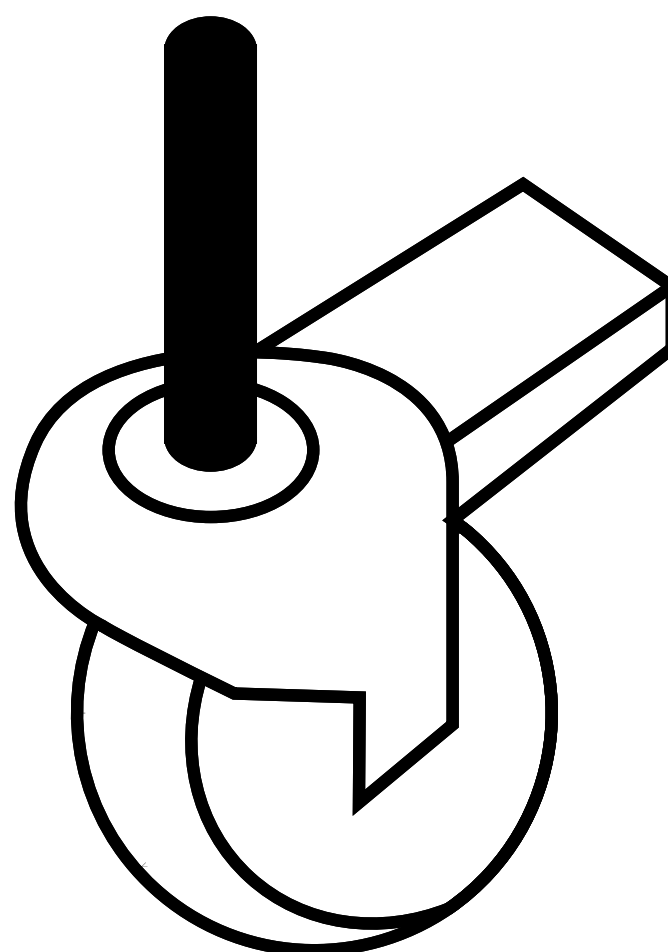
8 washer: 6

G



unlock wheel: 4

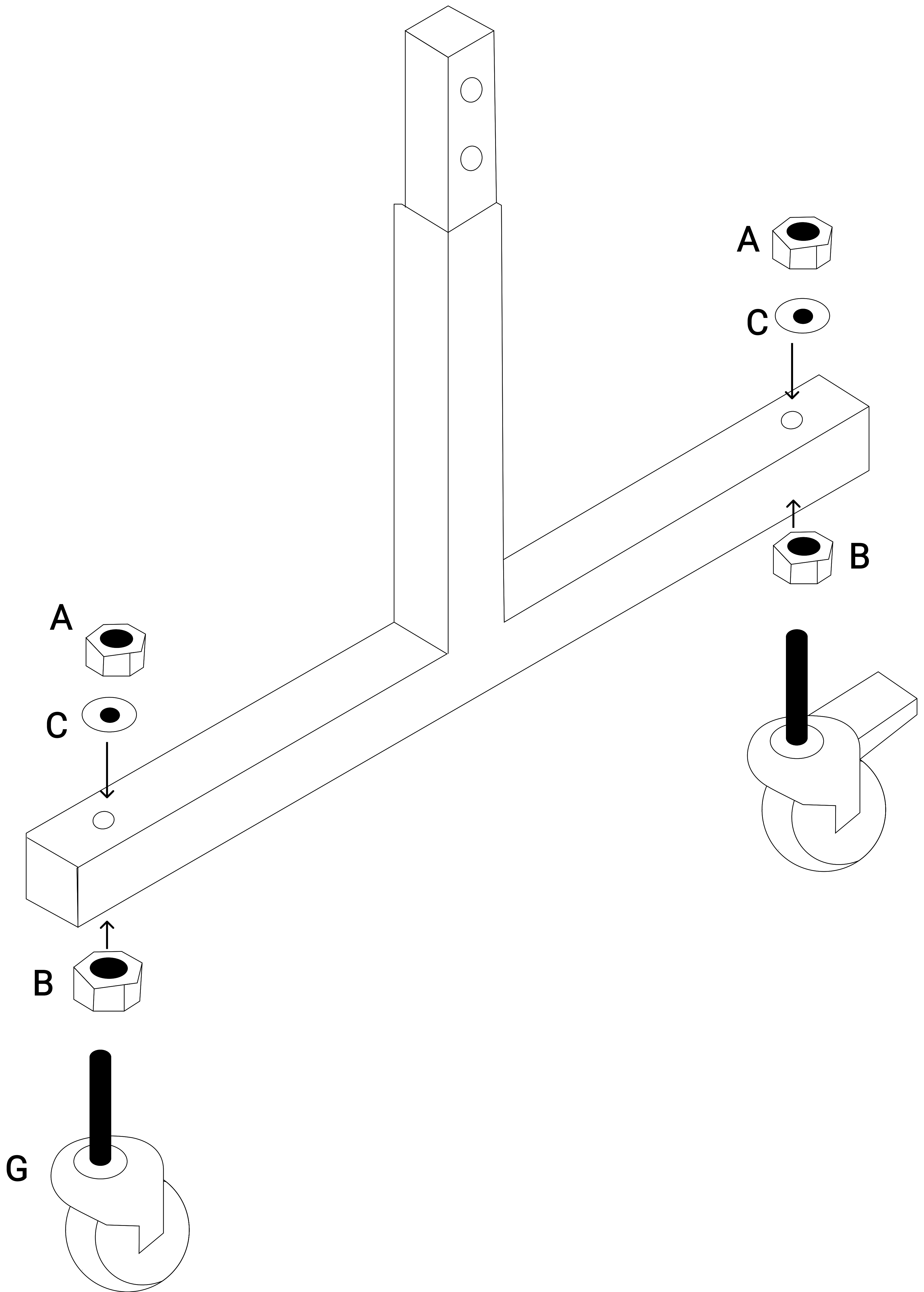
H



lock wheel: 4

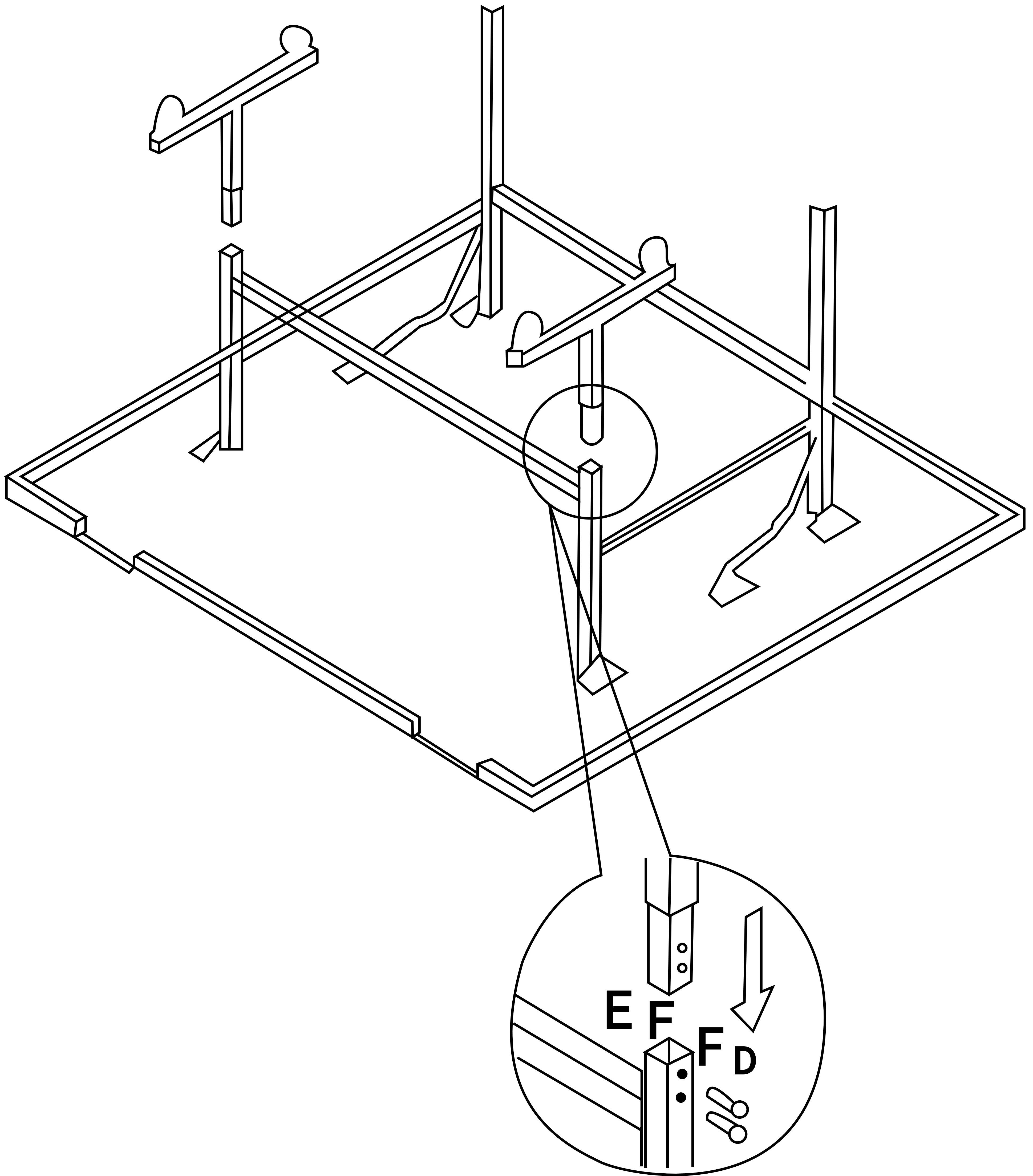
# ИНСТРУКЦИЯ ПО СБОРКЕ

## ШАГ 1



# ИНСТРУКЦИЯ ПО СБОРКЕ

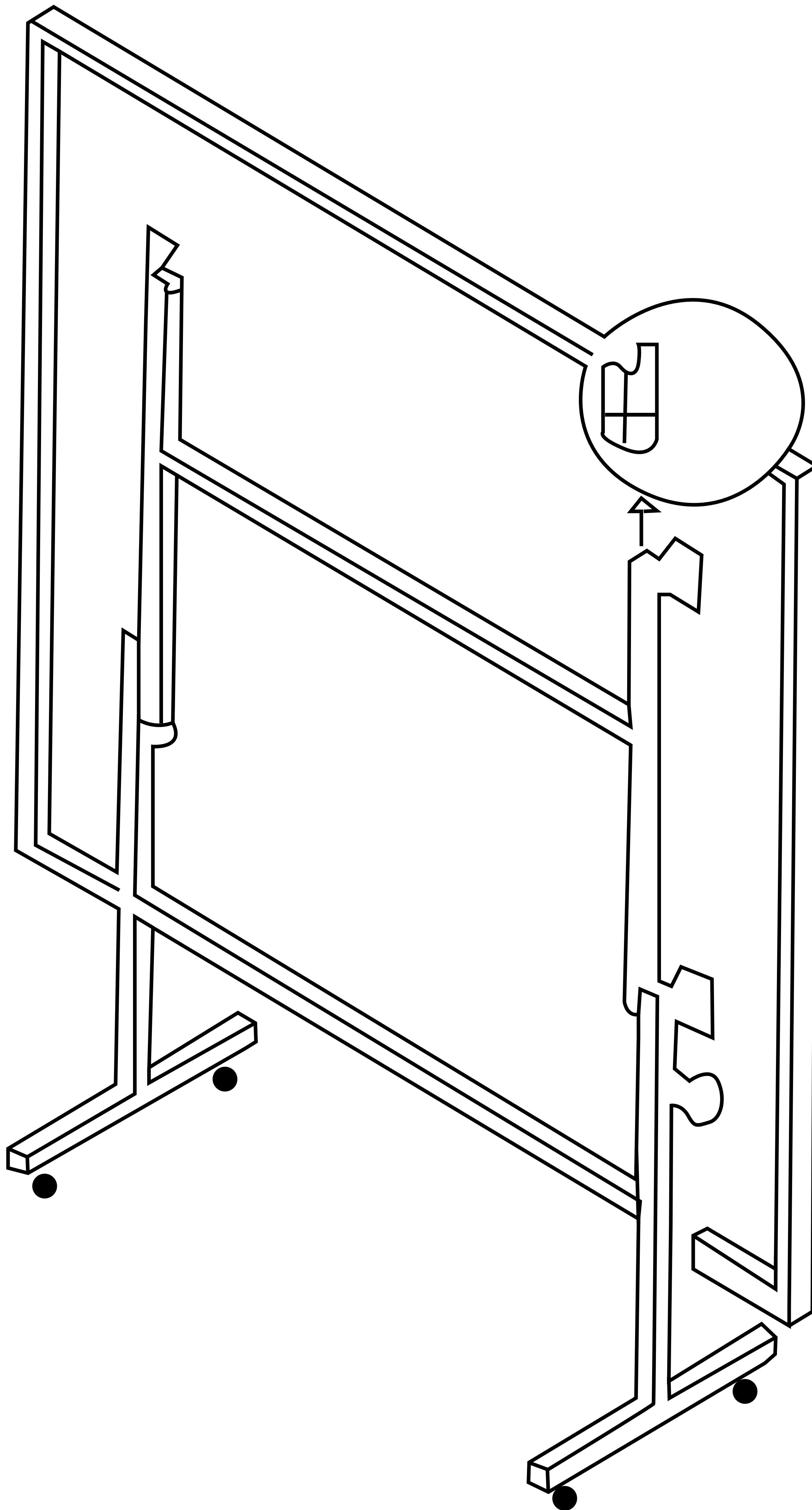
## ШАГ 2



# ИНСТРУКЦИЯ ПО СБОРКЕ

---

## ШАГ 3

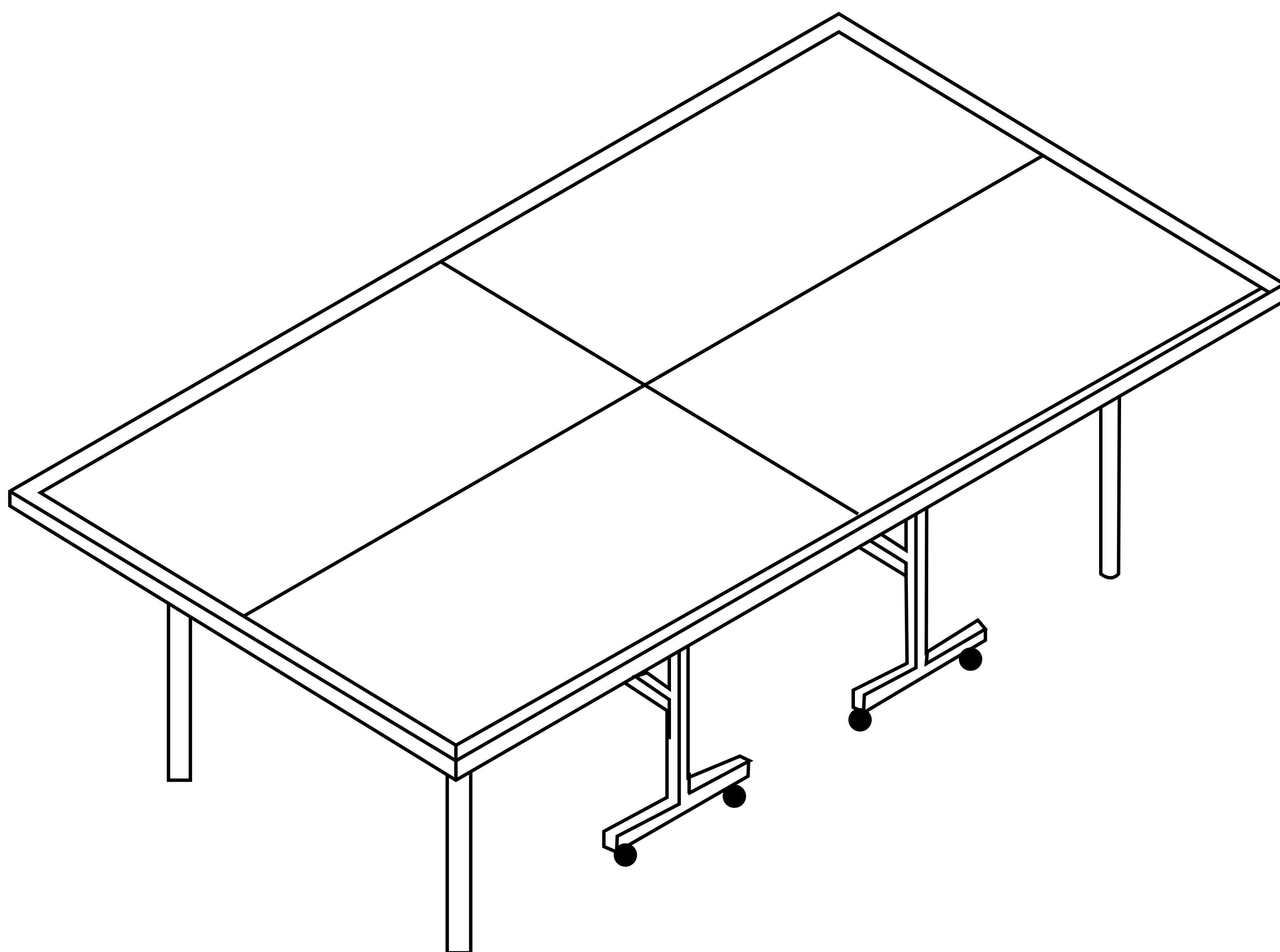




# ИНСТРУКЦИЯ ПО СБОРКЕ

---

## ШАГ 4



### **III. РУКОВОДСТВО ПОЛЬЗОВАТЕЛЯ**

---

- 1.** ВО ВРЕМЯ СБОРКИ СОБЕРИТЕ ВСЕ ДЕТАЛИ В ОДНО ЦЕЛОЕ, ЛИШЬ СЛЕГКА ПРИКРУТИВ ГАЙКИ ДЛЯ ТОГО, ЧТОБЫ УБЕДИТЬСЯ, ЧТО ВСЕ ОНИ НАХОДЯТСЯ НА ПРАВИЛЬНОМ МЕСТЕ. ЗАТЕМ ПРИ ПОМОЩИ КЛЮЧЕЙ ЗАКРУЧИВАЙТЕ ГАЙКИ ОКОНЧАТЕЛЬНО.
- 2.** ДЛЯ ПЕРЕМЕЩЕНИЯ СТОЛЕШНИЦЫ ИЗ ВЕРТИКАЛЬНОГО В ГОРИЗОНТАЛЬНОЕ ПОЛОЖЕНИЕ НЕОБХОДИМО НАЖАТИЕМ НОГИ ОТВЕСТИ ФИКСАТОР ПРУЖИННЫЙ В НИЖНЕЕ ПОЛОЖЕНИЕ И, ПРИДЕРЖИВАЯ СТОЛЕШНИЦУ, ПЕРЕМЕСТИТЬ ЕЕ В ГОРИЗОНТАЛЬНОЕ ПОЛОЖЕНИЕ. ПРИ ЭТОМ ОПОРА НЕПОДВИЖНАЯ И СТОЛЕШНИЦА ЗАЙМУТ РАБОЧЕЕ ПОЛОЖЕНИЕ. ВТОРАЯ СТОЛЕШНИЦА ПЕРЕМЕЩАЕТСЯ В ГОРИЗОНТАЛЬНОЕ ПОЛОЖЕНИЕ ТАКИМ ЖЕ ОБРАЗОМ.
- 3.** ДЕМОНТАЖ СТОЛА, ПРИ НЕОБХОДИМОСТИ, ОСУЩЕСТВЛЯТЬ В ОБРАТНОМ ПОРЯДКЕ.
- 4.** ДЛЯ ПЕРЕМЕЩЕНИЯ СТОЛА ВНУТРИ ПОМЕЩЕНИЙ СТОЛЕШНИЦЫ УСТАНАВЛИВАЮТСЯ В ВЕРТИКАЛЬНОЕ ПОЛОЖЕНИЕ ДО МОМЕНТА ЗАЩЕЛКИВАНИЯ ФИКСАТОРА ПРУЖИННОГО.

### **ХРАНЕНИЕ**

- 1.** СТОЛ ДОЛЖЕН ХРАНИТЬСЯ ПРИ ТЕМПЕРАТУРЕ ОТ 5<sup>0</sup> ДО 40<sup>0</sup>С И ОТНОСИТЕЛЬНОЙ ВЛАЖНОСТИ ВОЗДУХА НЕ БОЛЕЕ 80% ПРИ 25<sup>0</sup>С. ВОЗДУХ ПОМЕЩЕНИЯ НЕ ДОЛЖЕН СОДЕРЖАТЬ ПРИМЕСЕЙ, ВЫЗЫВАЮЩИХ КОРРОЗИЮ МЕТАЛЛИЧЕСКИХ ЧАСТЕЙ СТОЛА.
- 2.** СТОЛ В СЛОЖЕННОМ ВИДЕ ДОЛЖЕН ХРАНИТЬСЯ В ЗАЩИЩЕННОМ ОТ ВЕТРА МЕСТЕ, ТАК КАК ИМЕЕТ БОЛЬШУЮ ПАРУСНОСТЬ.

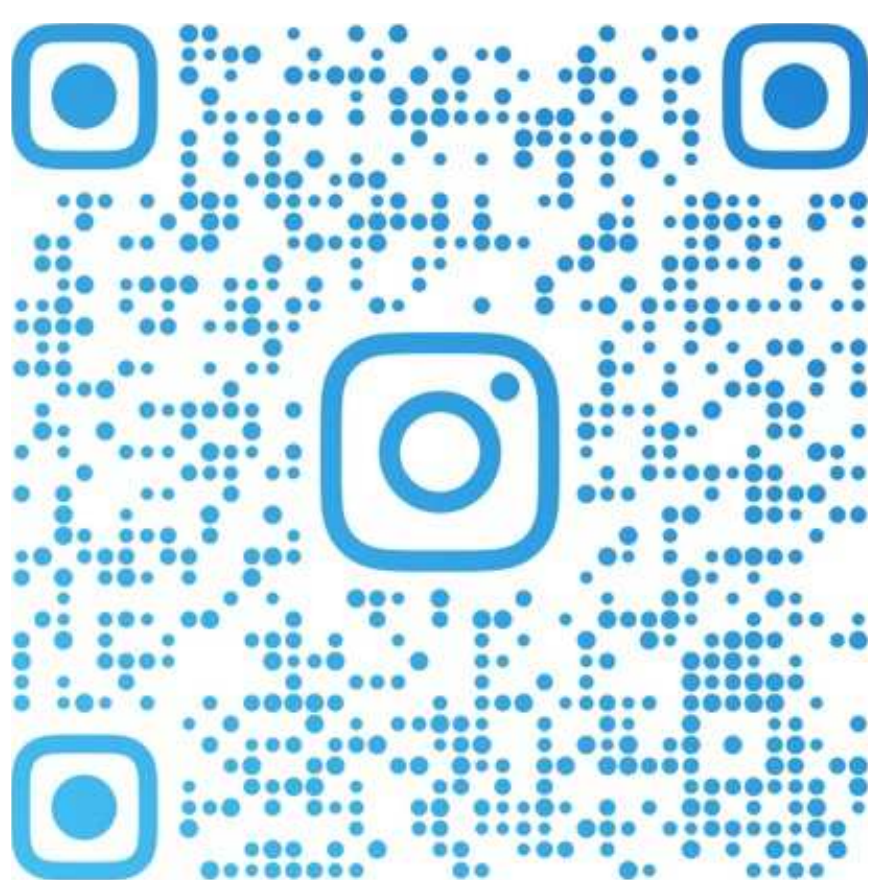
## **IV. ИНСТРУКЦИЯ БЕЗОПАСНОСТИ**

---

- 1.** СТОЛ СООТВЕТСТВУЕТ ТРЕБОВАНИЯМ ЭКСПЛУАТАЦИОННОЙ БЕЗОПАСНОСТИ. ИЗМЕНЕНИЕ ДИЗАЙНА, САМОСТОЯТЕЛЬНЫЙ РЕМОНТ И НАДСТРОЙКА ДОПОЛНИТЕЛЬНЫХ ДЕТАЛЕЙ МОГУТ СТАТЬ УГРОЗОЙ ДЛЯ БЕЗОПАСНОСТИ ПОЛЬЗОВАТЕЛЯ.
- 2.** НЕ НАЧИНАЙТЕ ИГРАТЬ, ПОКА ПОЛНОСТЬЮ НЕ ЗАВЕРШЕН МОНТАЖ СТОЛА И НЕ ПРОВЕДЕНА ПРОВЕРКА ПРАВИЛЬНОСТИ ЕГО СБОРКИ.
- 3.** ПЕРЕД КАЖДЫМ ИСПОЛЬЗОВАНИЕМ СТОЛА, А ТАКЖЕ ПРИ ПЕРЕВОДЕ СТОЛА В СЛОЖЕННОЕ ИЛИ ВЕРТИКАЛЬНОЕ ПОЛОЖЕНИЕ СЛЕДИТЕ ЗА КРЕПЛЕНИЕМ СОСТАВЛЯЮЩИХ ЕГО ДЕТАЛЕЙ. ПРИ НЕОБХОДИМОСТИ КРЕПЕЖНЫЕ ДЕТАЛИ СЛЕДУЕТ ПОДТЯНУТЬ.
- 4.** КАЖДЫЙ РАЗ ПРОВЕРЯЙТЕ НАДЕЖНОСТЬ ФИКСАЦИИ СТОЛЕШНИЦ ПРИ УСТАНОВКЕ В ВЕРТИКАЛЬНОЕ ПОЛОЖЕНИЕ.
- 5.** НЕ ДОПУСКАЙТЕ СЛИШКОМ БЫСТРОГО ПЕРЕДВИЖЕНИЯ СТОЛА ПРИ ВЕРТИКАЛЬНОМ ПОЛОЖЕНИИ СТОЛЕШНИЦ В СИЛУ ВОЗМОЖНЫХ НЕРОВНОСТЕЙ ПОВЕРХНОСТИ ПОМЕЩЕНИЯ. ПАДЕНИЕ СТОЛА МОЖЕТ ПРИВЕСТИ К ТРАВМАМ.
- 6.** НЕ ОСТАВЛЯЙТЕ СТОЛ В МЕСТЕ ВОЗМОЖНОГО ПОРЫВА ВЕТРА В СЛОЖЕННОМ ПОЛОЖЕНИИ ИЗ-ЗА БОЛЬШОЙ ПАРУСНОСТИ ВЕРТИКАЛЬНО РАСПОЛОЖЕННЫХ СТОЛЕШНИЦ.
- 7.** ПРОИНСТРУКТИРУЙТЕ ДЕТЕЙ О ВОЗМОЖНОЙ ОПАСНОСТИ - ПРЕЖДЕ ВСЕГО ПРИ ПЕРЕДВИЖЕНИИ СТОЛА, А ТАКЖЕ ПРИ СБОРКЕ И РАЗБОРКЕ.
- 8.** СОХРАНЯЙТЕ УПАКОВКУ СТОЛА ТАК, ЧТОБЫ В ДАЛЬНЕЙШЕМ ЕЕ МОЖНО БЫЛО ИСПОЛЬЗОВАТЬ ПРИ НЕОБХОДИМОСТИ ТРАНСПОРТИРОВКИ СТОЛА.

## МЫ В СОЦИАЛЬНЫХ СЕТЯХ

**INSTAGRAM:**



**ВКОНТАКТЕ:**



**PINTEREST:**



**YOUTUBE:**





**BE FIT  
BE KOENIGSMANN**

**KOENIGSMANN.RU**