

Инструкция

Торс-машина Bronze Gym GYM A9-011

Полезные ссылки:

[Торс-машина Bronze Gym GYM A9-011 - смотреть на сайте](#)

[Торс-машина Bronze Gym GYM A9-011 - читать отзывы](#)

А9-011 Торс-машина



РУКОВОДСТВО ПОЛЬЗОВАТЕЛЯ

Уважаемый покупатель!

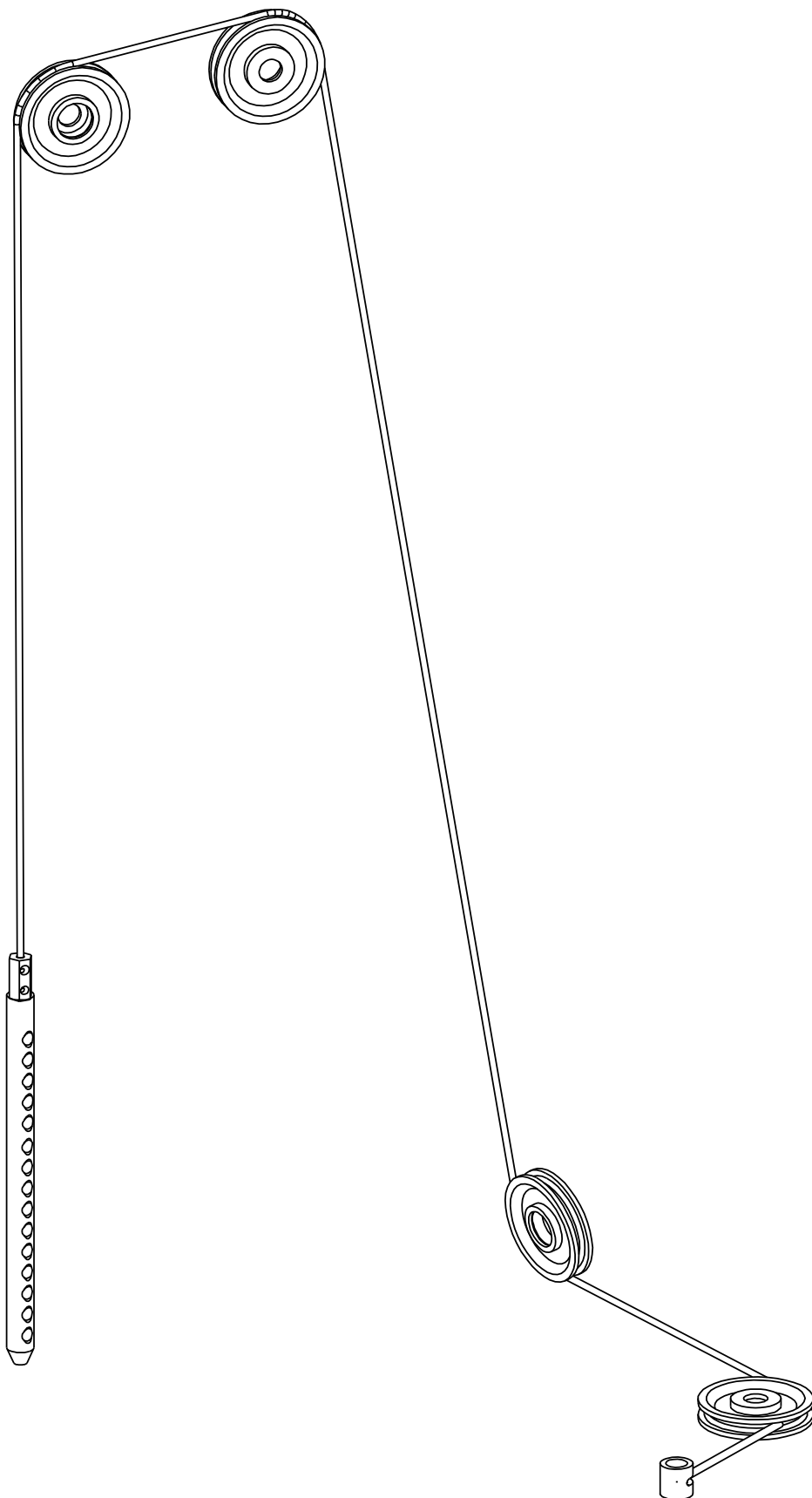
Поздравляем Вас с удачным приобретением! Вы приобрели современный тренажер «А9-011 Торс-машина», который сочетает в себе передовые технологии и современный дизайн.

Прежде чем приступить к использованию тренажера, внимательно изучите настоящее руководство и сохраните его для дальнейшего использования. В случае возникших дополнительных вопросов обратитесь к продавцу или дилеру, который проконсультирует Вас и поможет устранить возникшую проблему.

Если у Вас возникли какие-либо вопросы по эксплуатации данного тренажера, свяжитесь со службой технической поддержки или уполномоченным дилером, у которого Вы приобрели тренажер.

Тип	грузоблочный станок
Рама	станина 60*120*2.5/3.0 мм., двухслойная покраска.
Рычаги	зависимые
Тросы	стальной витой \varnothing 3.5 мм. с PVC оболочкой, общий диаметр 5.5 мм.
Рукоятки	сверхнадежные с вечным TVP покрытием (термопластичный вулканизат)
Нагрузка	весовые плиты
Сидение	наполнитель из PU поролона, обивка из искусственной кожи
Регулировка положения сидения	есть
Размер тренажера в рабочем состоянии (Д*Ш*В)	1020*1000*1500 мм.
Вес стека	80 кг.
Вес нетто	254 кг.
Вес брутто	344 кг.
Гарантия	3 года.

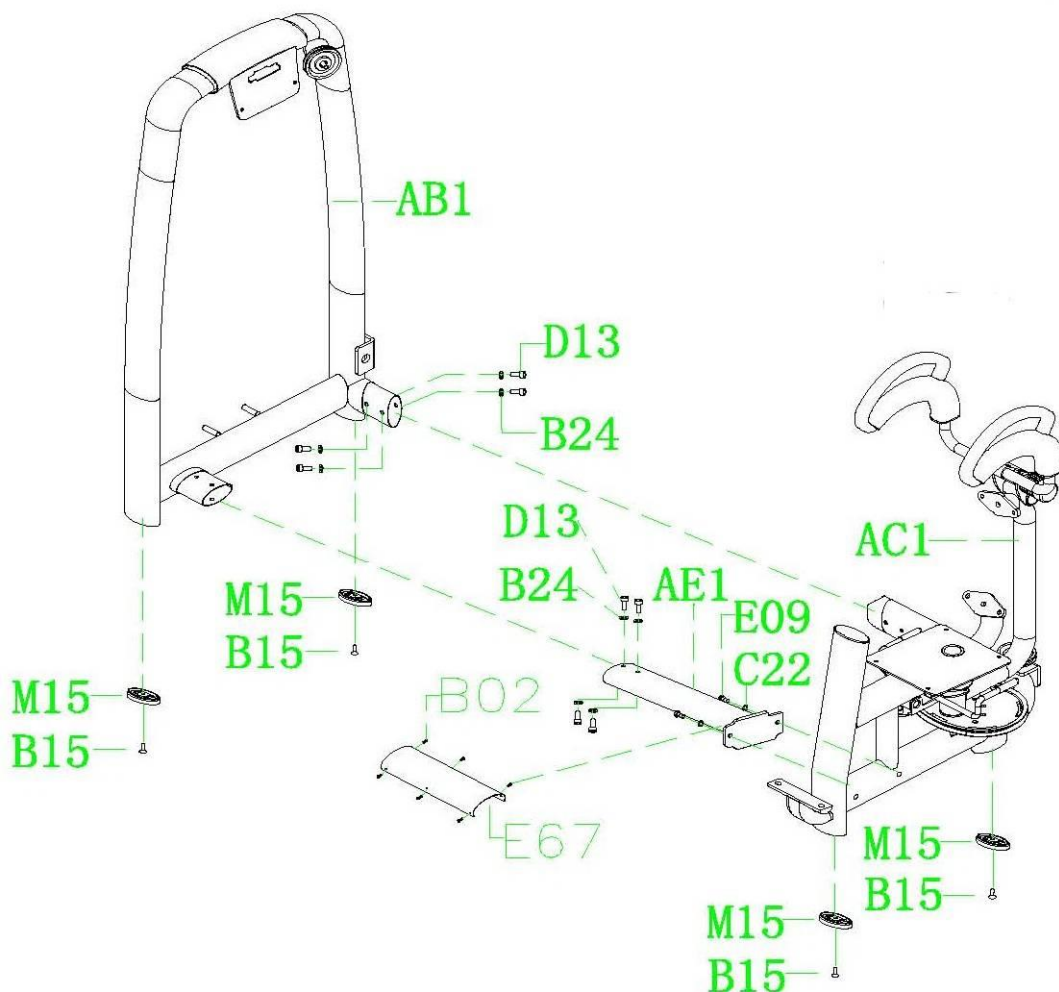
СХЕМА КРЕПЛЕНИЯ КАБЕЛЯ:



Необходимые инструменты:

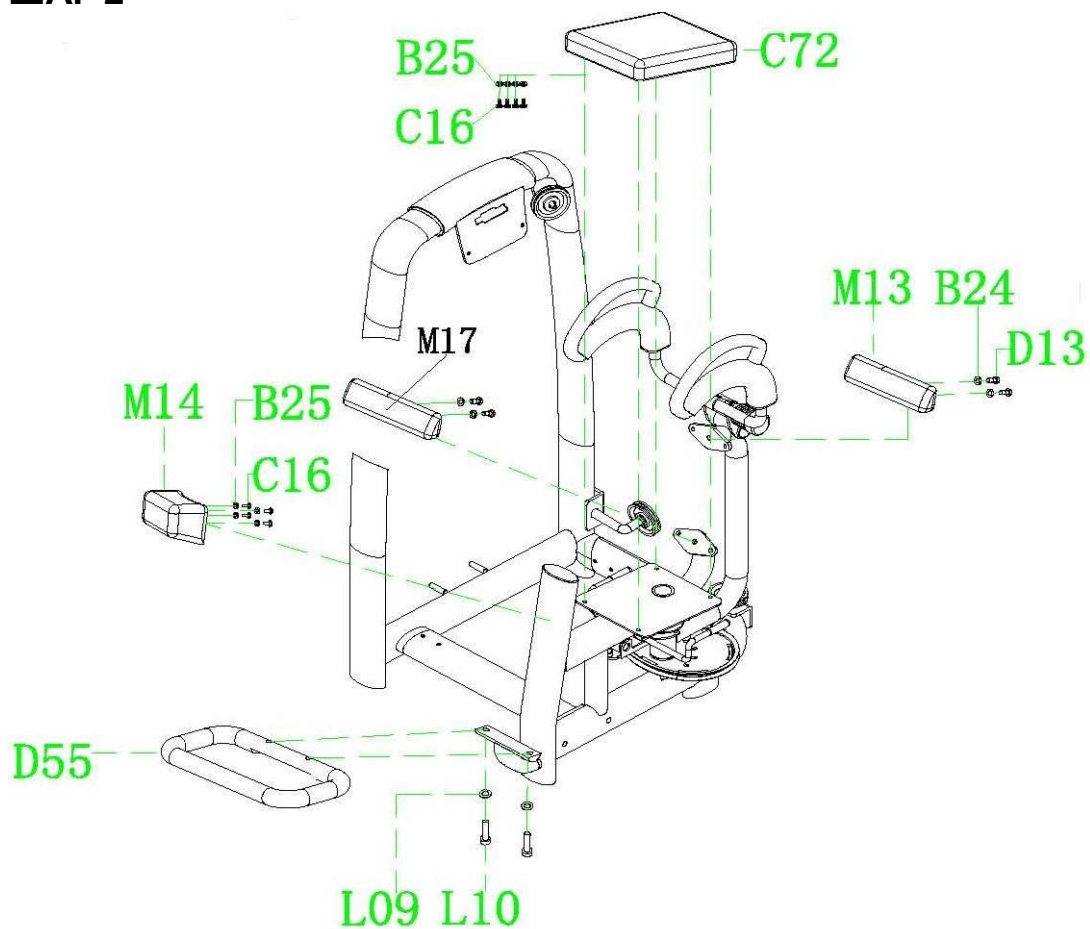
- М6 Шестигранный гаечный ключ
- М5 Шестигранный гаечный ключ
- М8 Шестигранный гаечный ключ
- М14 Шестигранный гаечный ключ
- Крестовая отвертка
- Два ключа 13-16
- Два ключа 17-19
- Ключ 22-24

ШАГ 1



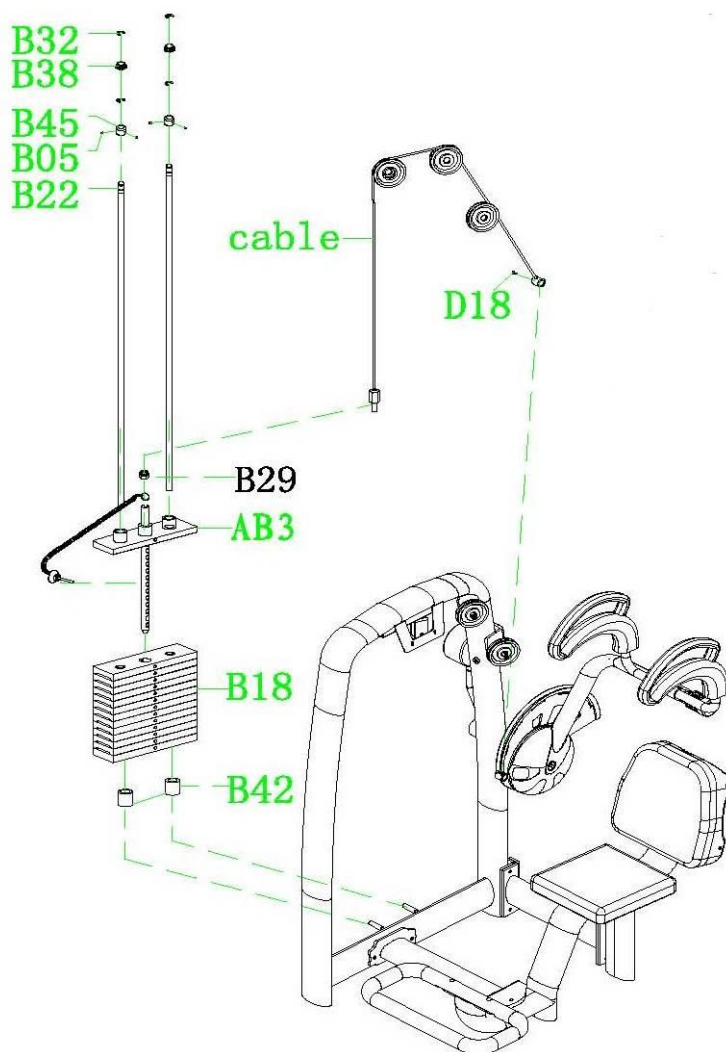
№	Название	Размер	Кол-во
AB1	Боковая опора в сборе		1
AC1	Основная рама в сборе		1
AE1	Верхняя соединительная рама		1
E67	Нижняя соединительная рама		1
E09	Винт	M12*25L	2
B02	Винт	M6*10L	6
B15	Винт	M8*15L	4
B24	Прокладка	M10	8
C22	Прокладка	M12	2
D13	Винт	M10*30L	8
M15	Прокладка опоры		4

ШАГ 2



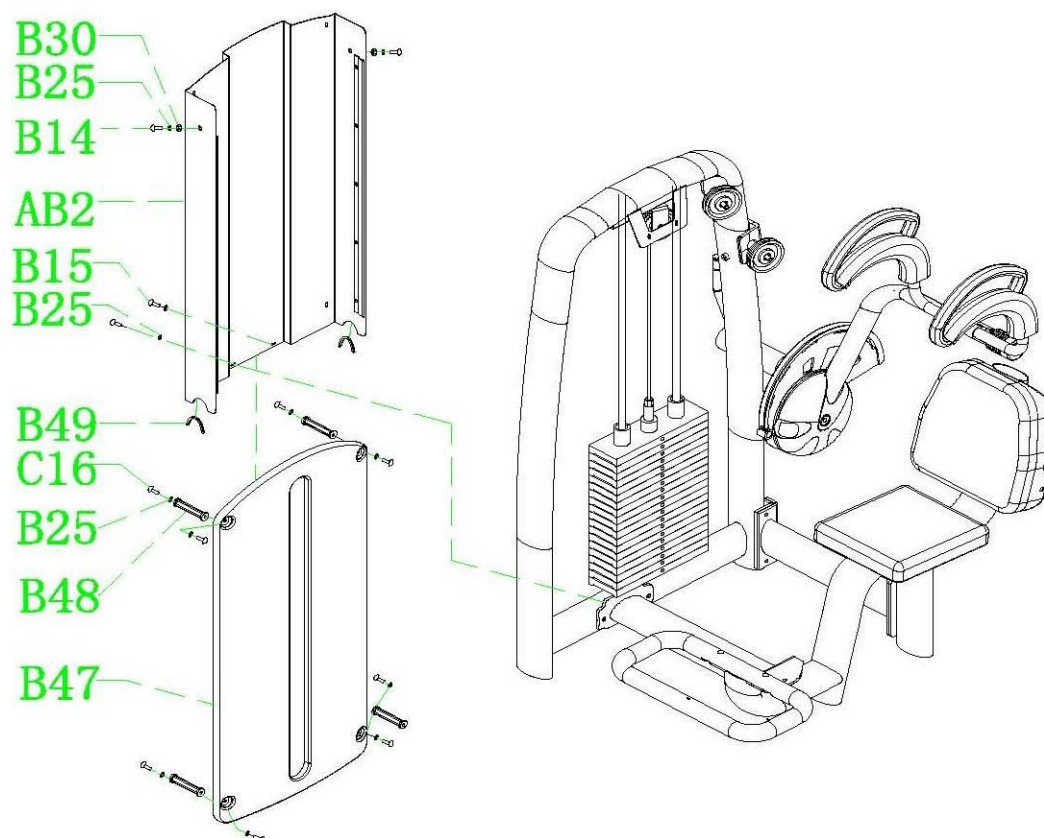
№	Название	Размер	Кол-во
M13	Неопреновые опоры	A911	1
M14	Неопреновая подушка	A911	1
C72	Спинка		1
D55	Неопреновое кольцо	A911	1
B24	Прокладка	M10	4
D13	Винт	M10*30L	4
C16	Винт	M8*25L	8
B25	Прокладка	M8	8
L09	Прокладка	M16	2
L10	Винт	M16*40	2
M17	Неопреновые опоры	A911	1

ШАГ 3



№	Название	Размер	Кол-во
AB3	Первый весовой сток в сборе		1
D18	Винт	M8*20L	2
B05	Винт	M6*6L	4
B18	Весовой стек	280L*90WT24	15
B22	Ось стека	Φ20*1310	2
B32	Пружина		4
B38	Втулка	20*25	2
B42	Шайба	50*60	2
B45	Втулка		2
	Кабель		1
B29	Гайка	M16	1

ШАГ 4



№	Название	Размер	Кол-во
AB2	Защитная крышка		1
B14	Винт	M8*55L	2
B15	Винт	M8*15L	10
B25	Прокладка	M8	12
B30	Гайка	M8	2
B47	Крышка первого весового стека		1
B48	A9-030		4
B49	Прокладка крышки		2

*Производитель оставляет за собой право вносить изменения в конструкцию тренажера, не ухудшающие значительно его основные технические характеристики.

Все актуальные изменения в конструкции либо технических спецификациях изделия отражены на официальном сайте поставщика оборудования ООО «Неотрен» www.neotren.ru

Тренажер сертифицирован по Системе Сертификации Гост Р «Федеральным Агентством По Техническому Регулированию и Метрологии» (Ростест).

**ТОВАР ПРЕДНАЗНАЧЕН ТОЛЬКО ДЛЯ
ПРОФЕССИОНАЛЬНОГО ИСПОЛЬЗОВАНИЯ!**

