

# **Инструкция**

## **Тренажер для приседаний StoneRise EasySquat**

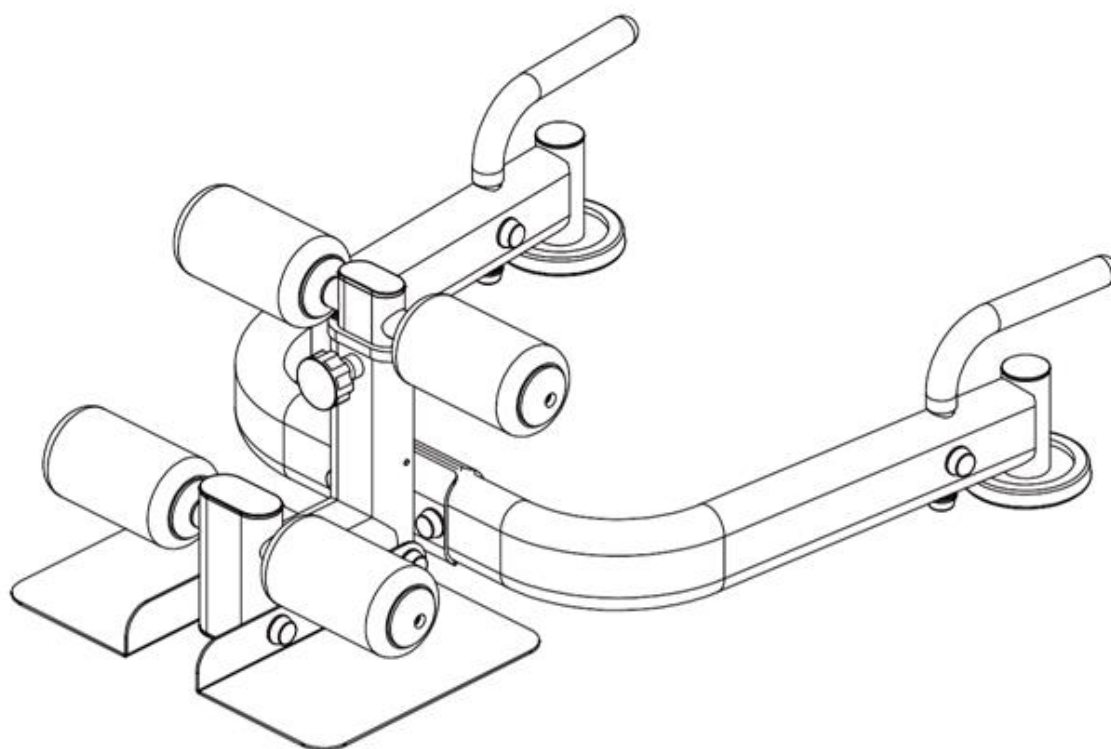
Полезные ссылки:

[Тренажер для приседаний StoneRise EasySquat - смотреть на сайте](#)



# ТРЕНАЖЁР ДЛЯ ПРИСЕДАНИЙ

Артикул: S960



## РУКОВОДСТВО ПОЛЬЗОВАТЕЛЯ

## СОДЕРЖАНИЕ

Инструкции по безопасности.....	2
Габариты тренажёра.....	3
Допустимая нагрузка на тренажёр.....	4
Спецификация.....	5
Крепёжные детали и инструменты.....	6
Инструкция по сборке. Шаг 1.....	7
Инструкция по сборке. Шаг 2.....	8
Инструкция по сборке. Шаг 3.....	9
Инструкция по сборке. Шаг 4.....	10
Уход, чистка и обслуживание.....	11
Рекомендации к занятиям.....	12

## **Важные инструкции по безопасности**

### **ПРЕДУПРЕЖДЕНИЕ – перед эксплуатацией оборудования ознакомьтесь со всеми инструкциями.**

Сохраните руководство для дальнейшего использования.

1. Перед сборкой и эксплуатацией тренажера ознакомьтесь со всеми инструкциями в данном руководстве. Для безопасной и эффективной работы с тренажером убедитесь, что оборудование правильно собрано и используется должным образом. Примечание: обязательно ознакомьте всех пользователей тренажера с инструкциями и мерами предосторожности.

2. Перед началом работы с тренажером проконсультируйтесь со своим врачом, чтобы определить, есть ли у Вас какие-либо медицинские или физические противопоказания, которые могут поставить под угрозу Ваше здоровье и безопасность, или препятствовать правильному использованию оборудования. Обязательно обратитесь к врачу за рекомендациями, если Вы принимаете лекарства, которые могут повлиять на Ваш пульс, кровяное давление или уровень холестерина.

3. Чрезмерная нагрузка или неправильная работа с тренажером может нанести вред Вашему здоровью. Если во время тренировки Вы почувствуете головокружение, слабость или обнаружите у себя какие-либо другие болезненные симптомы, немедленно прекратите тренировку и обратитесь к врачу.

4. Не подпускайте к тренажеру детей и питомцев. Оборудование предназначено исключительно для взрослых.

5. Используйте тренажер на твердой ровной поверхности. Положите под тренажер специализированное покрытие для защиты пола от загрязнений и любых других повреждений. Для обеспечения безопасности, вокруг оборудования должно находиться не менее 2 метров свободного пространства.

6. Перед первым запуском тренажера проверьте винты, гайки и другие соединения. Убедитесь, что все крепежи надежно затянуты. Если во время сборки или эксплуатации тренажера Вы услышите посторонние шумы, немедленно прекратите работу. Не используйте тренажер до тех пор, пока проблема не будет устранена.

7. При использовании оборудования надевайте соответствующую одежду. Не рекомендуется надевать свободную одежду, которая может попасть в движущиеся части тренажера.

8. Тренажер предназначен исключительно для домашнего использования.

9. Будьте осторожны при подъеме и перемещении тренажера, чтобы избежать повреждение спины.

10. Сохраните руководство, а также инструменты, используемые при сборке тренажера. Держите их поблизости, чтобы в случае необходимости Вы могли сразу ими воспользоваться.

11. Данный тренажер не предназначен для терапевтических целей.

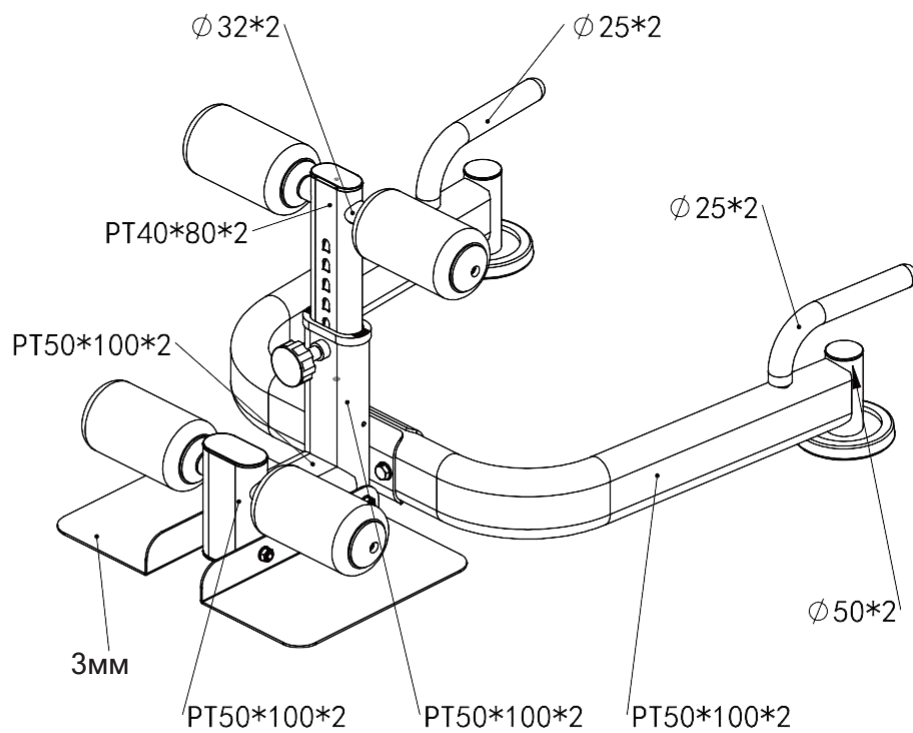
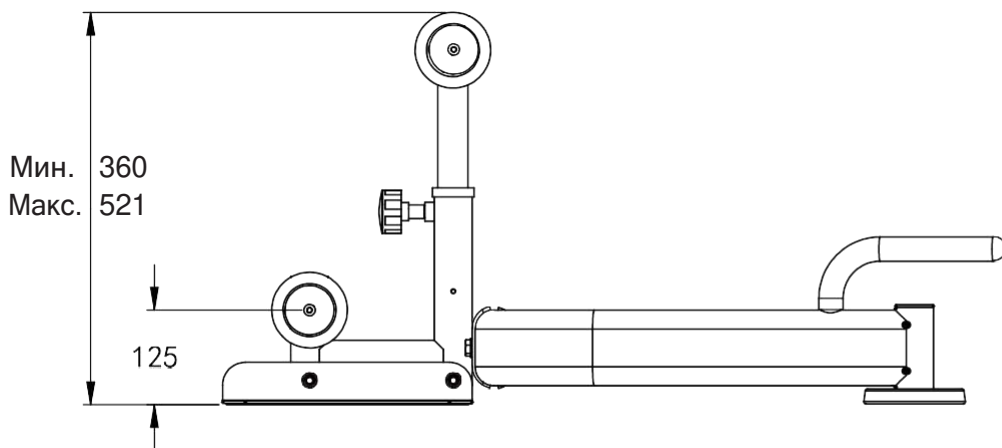
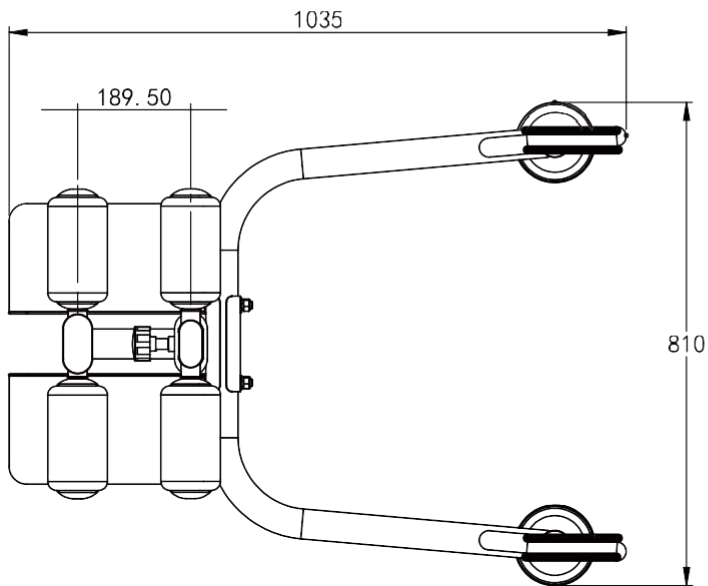
### **Инструкции по уходу за тренажером**

1. Периодически смазывайте подвижные соединения тренажера после его использования.

2. Будьте осторожны, чтобы не повредить пластиковые/металлические детали тренажера тяжелыми или острыми предметами.

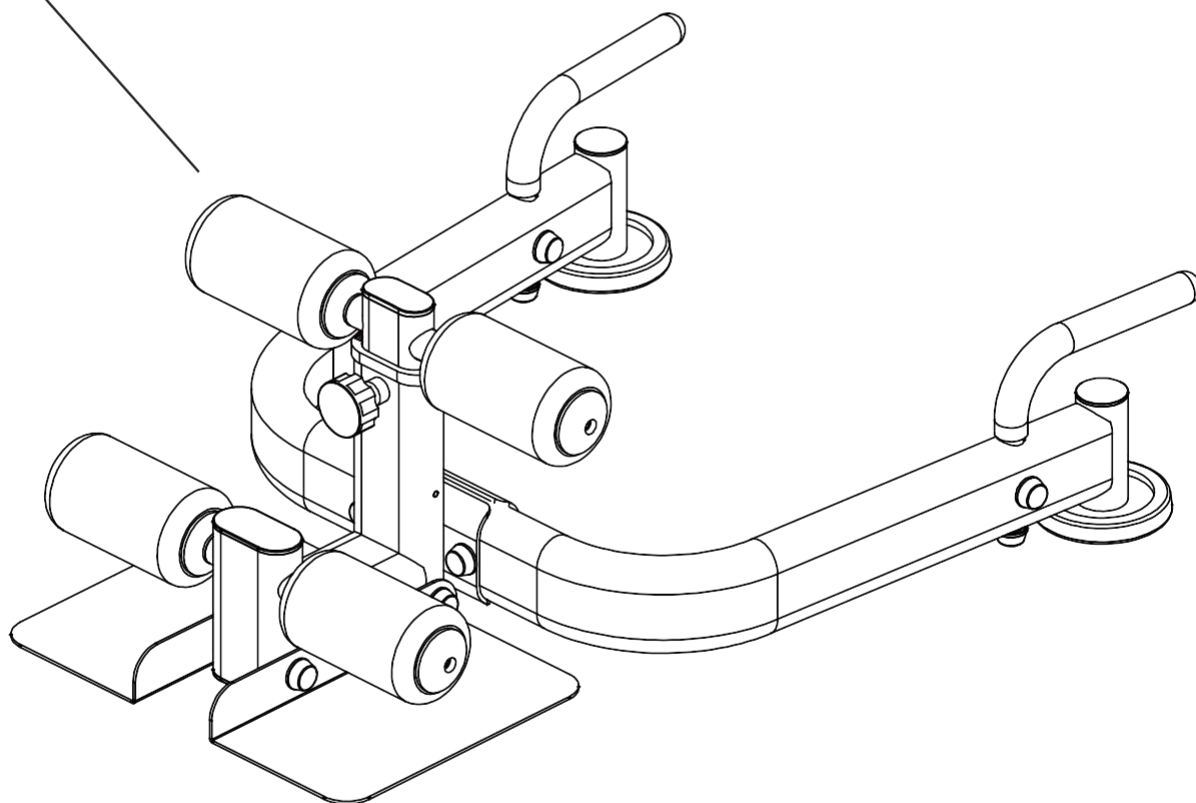
3. Избегайте попадания влаги на оборудование, протирайте тренажер сухой тряпкой.

# ГАБАРИТЫ ТРЕНАЖЁРА



# ДОПУСТИМАЯ НАГРУЗКА

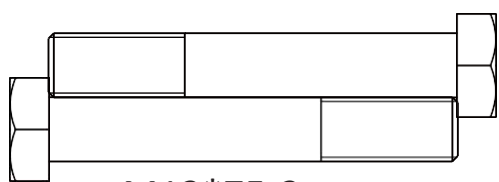
Максимально допустимая  
нагрузка - 150кг



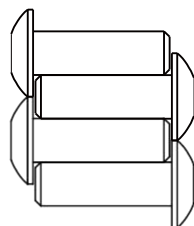
# СПЕЦИФИКАЦИЯ

№	Наименование	Примечание	Кол-во
1	Задний стабилизатор		1
2	Передний стабилизатор		1
3	Болт с шестигранной головкой	M12x75	2
4	Контргайка	M12	2
5	Шайба увеличенная	Ф12	4
6	Защитный колпачок		12
7	Крепёжная пластина	160x130	1
8	Рукоятка		2
9	Болт с шестигранной головкой	M10x65	2
10	Контргайка	M10	4
11	Шайба увеличенная	Ф10	8
12	Болт с шестигранной головкой	M10x25	2
13	Регулировочная трубка		1
14	Пружинный фиксатор	M18x1.5	1
15	Болт с шестигранной головкой	M10x120	2
16	Держатель валиков		2
17	Валик	Ф100	4
18	Болт с полукруглой головкой	M8x20	4
19	Внутренняя защитная крышка		4
20	Наружная защитная крышка		4
21	Шайба изогнутая		2
22	Опора для ног - левая		1
23	Опора для ног - правая		1

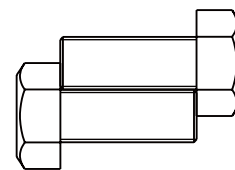
# КРЕПЁЖНЫЕ ДЕТАЛИ И ИНСТРУМЕНТЫ



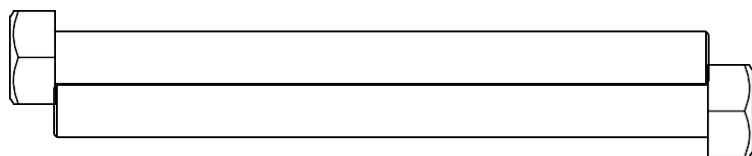
M12\*75 2шт



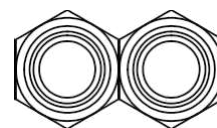
M8\*25 4шт



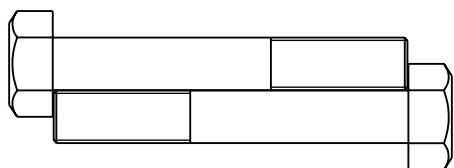
M10\*25 2шт



M10\*120 2шт



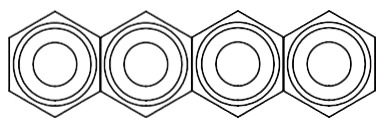
M12 2шт



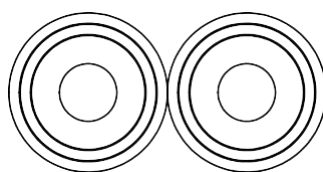
M10\*65 2шт



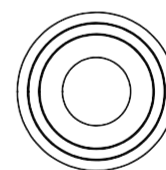
φ10 2шт



M10 2шт



φ10 10шт



φ12 4шт



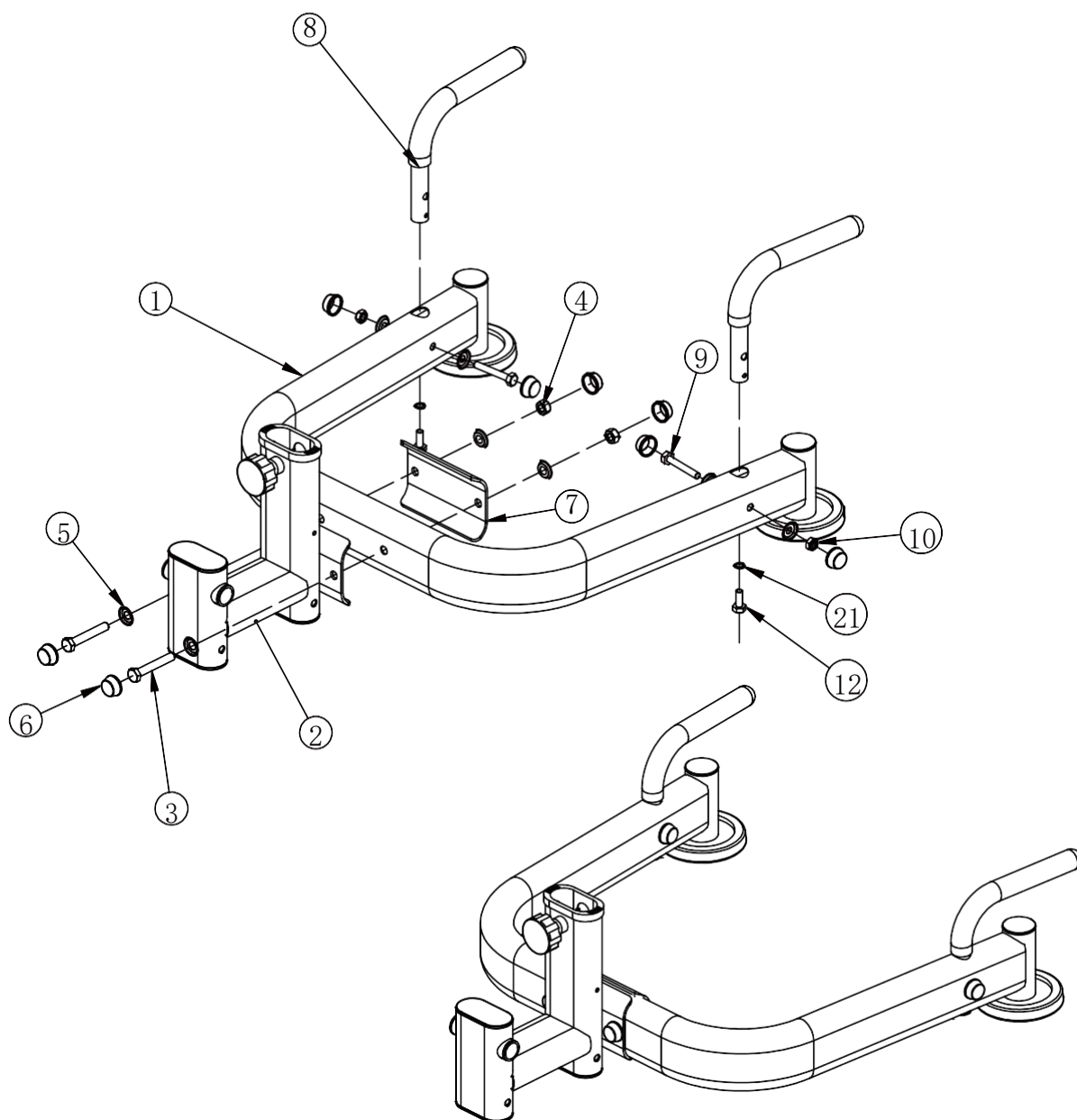
5MM 1шт



17-19 2шт

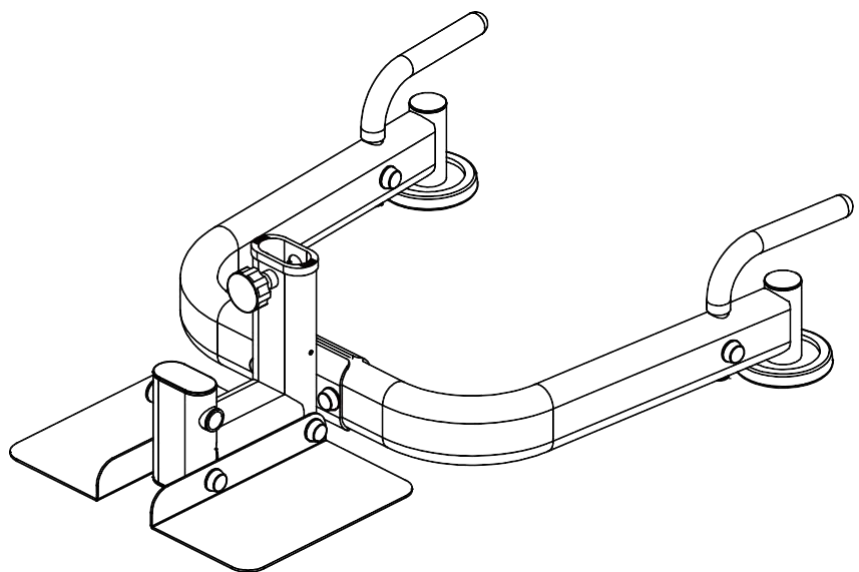
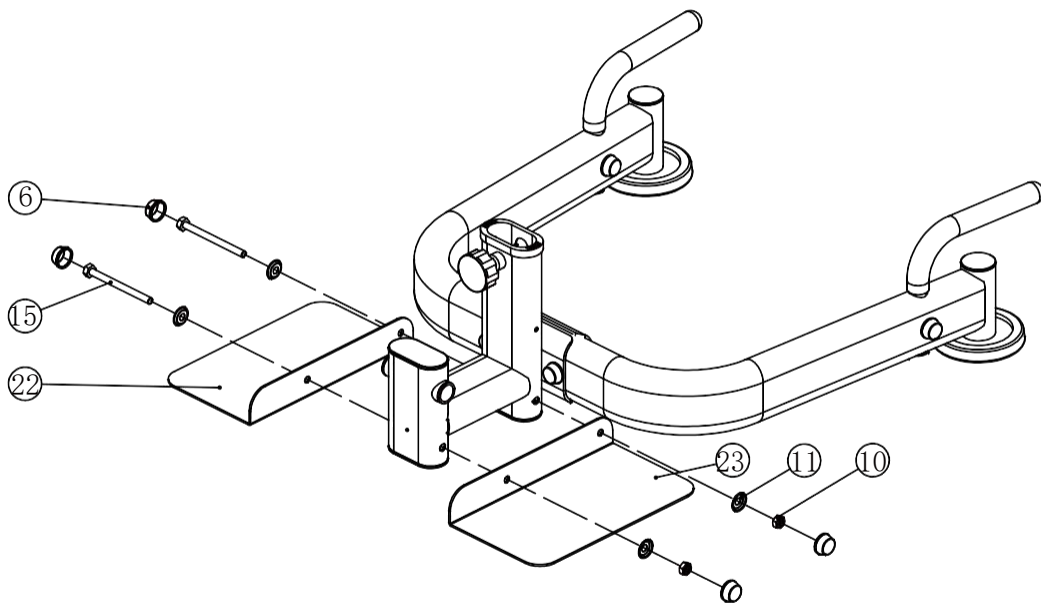


# ИНСТРУКЦИЯ ПО СБОРКЕ. ШАГ 1



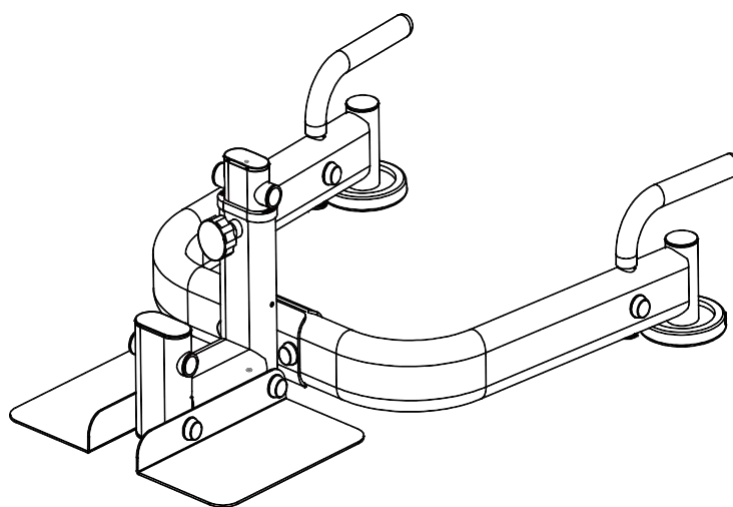
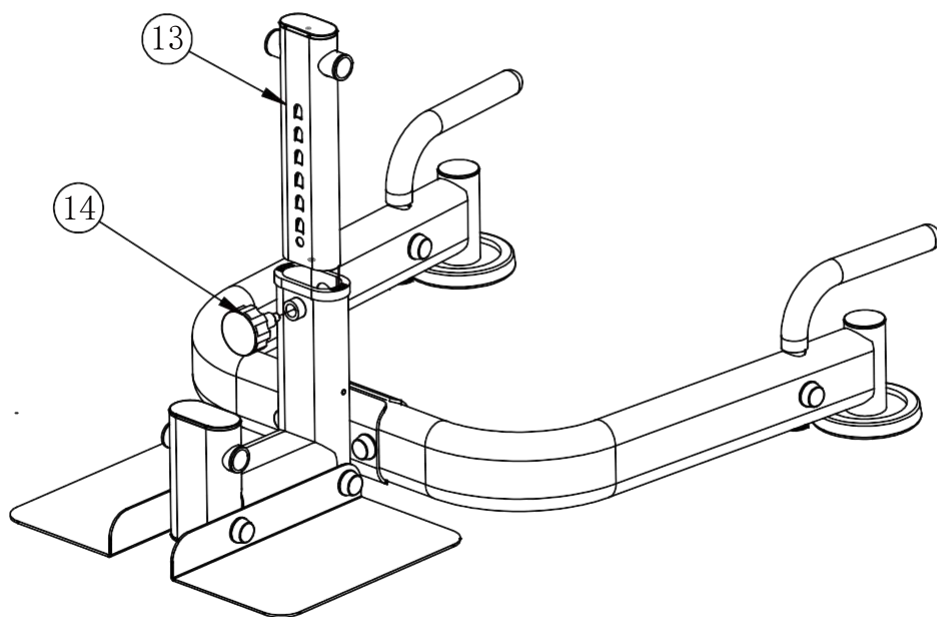
№	Наименование	Примечание	Кол-во
1	Задний стабилизатор		1
2	Передний стабилизатор		1
3	Болт с шестигранной головкой	M12x75	2
4	Контргайка	M12	2
5	Шайба увеличенная	Φ12	4
6	Защитный колпачок		8
7	Крепёжная пластина	160x130	1
8	Рукоятка		2
9	Болт с шестигранной головкой	M10x65	2
10	Контргайка	M10	2
11	Шайба увеличенная	Φ10	4
12	Болт с шестигранной головкой	M10x25	2
21	Шайба изогнутая		2

## ИНСТРУКЦИЯ ПО СБОРКЕ. ШАГ 2



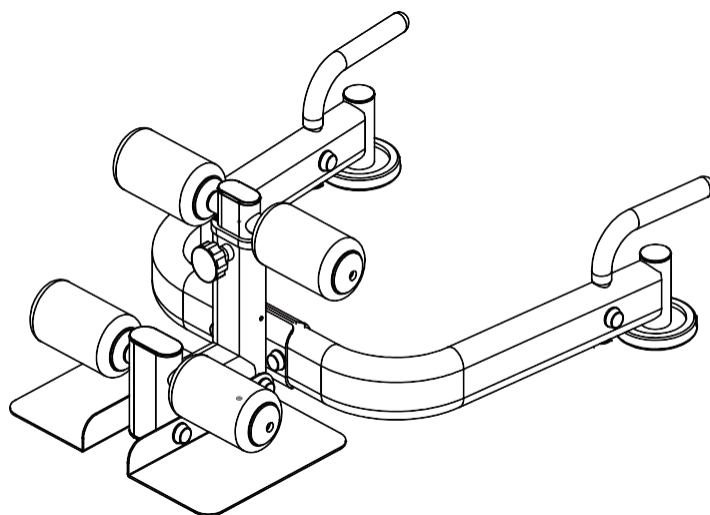
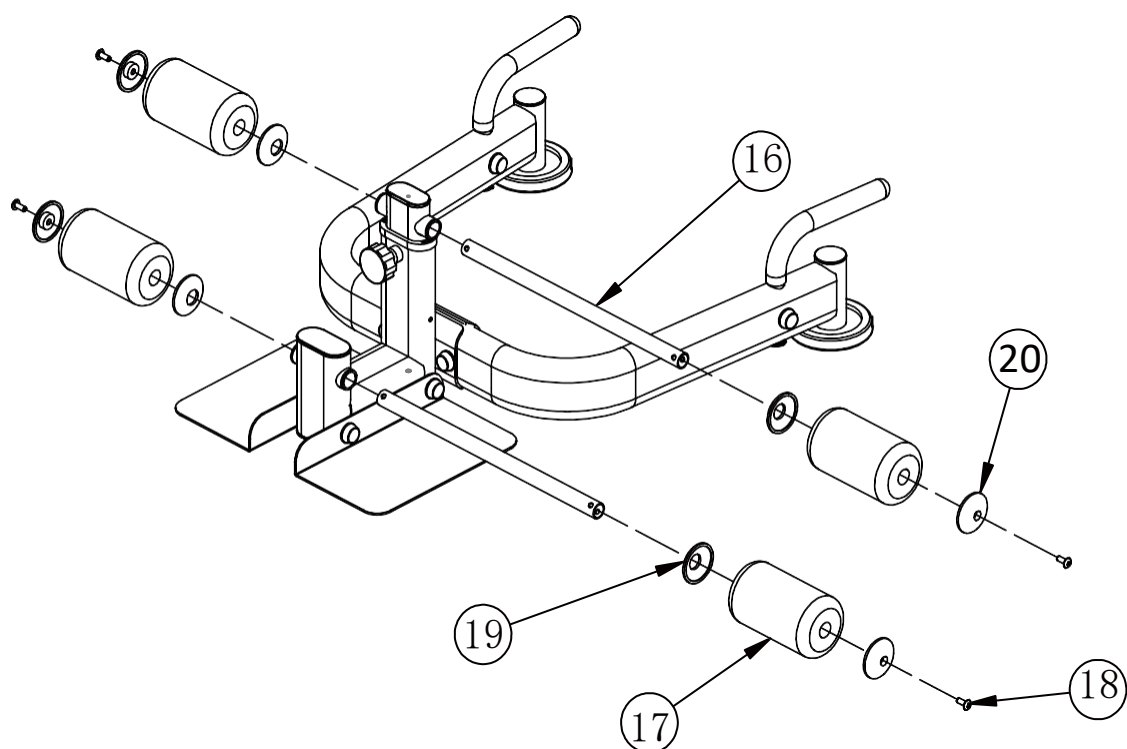
№	Наименование	Примечание	Кол-во
22	Опора для ног - левая		1
23	Опора для ног - правая		1
11	Шайба увеличенная	Φ10	4
6	Защитный колпачок		4
10	Контргайка	M10	2
15	Болт с шестигранной головкой	M10x120	2

## ИНСТРУКЦИЯ ПО СБОРКЕ. ШАГ 3



№	Наименование	Примечание	Кол-во
13	Регулировочная трубка		1
14	Пружинный фиксатор	M18x1.5	1

## ИНСТРУКЦИЯ ПО СБОРКЕ. ШАГ 4



№	Наименование	Примечание	Кол-во
16	Держатель валиков		2
17	Валик	Ф100	4
18	Болт с полукруглой головкой	M8x20	4
19	Внутренняя защитная крышка		4
20	Наружная защитная крышка		4

## **Уход, чистка и обслуживание**

Очищайте тренажер каждый раз после тренировки влажной тканью, чтобы удалить пот и/или прочие жидкости. Не используйте растворители. Тщательно высушите очищенные участки. Регулярная чистка помогает поддерживать устройство в хорошем состоянии и, следовательно, в значительной степени способствует сохранению продолжительности его срока службы. Затраты на ремонт тренажера, который не обслуживается должным образом, не подпадают под действие гарантии.

### **Обслуживание:**

Проверка крепежных материалов: по крайней мере 1 раз в месяц Вы должны проверять надежность затяжки винтов и гаек и, при необходимости, подтягивать их.

## **Область применения**

Только для домашнего или слабокоммерческого использования, но не для использования в фитнес залах/центрах.

## Рекомендации к занятиям

Регулярные тренировки позволяют добиться целого ряда преимуществ: улучшают физическую форму, мышечный тонус и в сочетании с диетой и контролем калорий помогают избавиться от лишнего веса.

### Разогревающая разминка

Этот этап позволяет улучшить кровообращение и подготовить мышцы к дальнейшей работе, что снизит риск получения травм мускулатуры и связок. Для этого рекомендуется выполнять несколько разминочных упражнений, как показано на рисунках ниже. Каждое упражнение следует выполнять в течение 30 секунд. Не перенапрягайте и не рвите мышцы во время растяжки – если Вы почувствуете боль или другие неприятные ощущения, то прекратите занятия



## Тренировка

На данном этапе идет увеличение нагрузки, вследствие чего необходимо приложить усилия. При регулярных занятиях мышцы ног станут более гибкими. Тренируйтесь в своем темпе, но он обязательно должен быть достаточный, чтобы Ваш пульс находился в целевой зоне в соответствии с диаграммой ниже.

