

Инструкция

Тренажер для разгибания спины/Гиперэкстензия (Back Extension) DHZ Fitness A-3045

Полезные ссылки:

[Тренажер для разгибания спины/Гиперэкстензия \(Back Extension\) DHZ Fitness A-3045 -
смотреть на сайте](#)

6. ГАРАНТИЙНЫЕ ОБЯЗАТЕЛЬСТВА

Гарантия вступает в силу с даты продажи Товара. Гарантия на Товар действует при условии соблюдения всех правил эксплуатации и при условии проведения регулярного технического обслуживания. (Правила эксплуатации и условия проведения технического обслуживания смотри в гарантийном талоне.) Ответственность за регулярное и своевременное техническое обслуживание возлагается на владельца Товара.

Изготовитель оставляет за собой право на внесение изменений в конструкцию и комплектацию изделия, не отраженных в тексте паспорта, не влияющих на его эксплуатационные качества.

Срок гарантийного обслуживания			
Конструктивная стальная рама	Фурнитура (пластиковые и резиновые элементы)	Обивка, рукоятки и другие детали	Подшипники
1 год	6 месяцев	6 месяцев	-

7. СВЕДЕНИЯ О ПРИЕМКЕ

Дата выпуска	
Дата продажи	

Печать организации поставщика / производителя

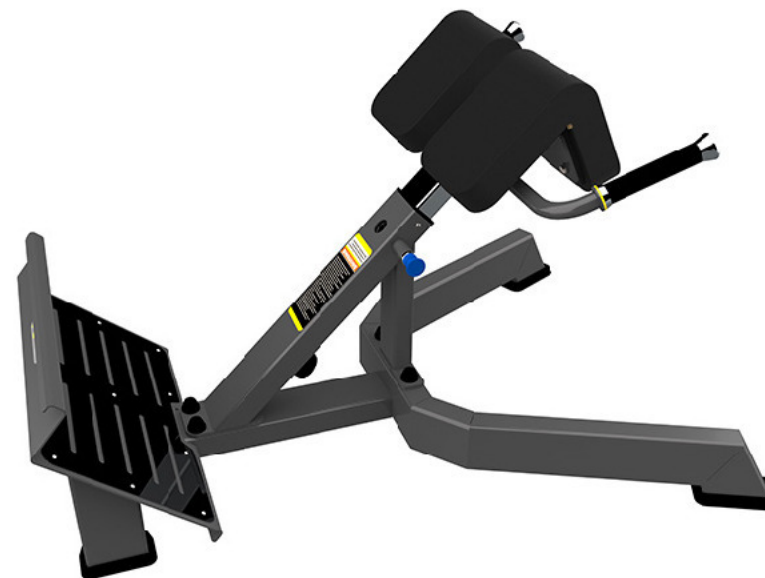
М.П.

Поставщик / производитель: ООО «СПОРТ СЕРВИС»
Юридический адрес: 634050, г. Томск, ул. Берёзовая, 2/2 стр. 3,
тел./факс: (3822) 799-699, 8-800-200-66-36
E-mail: service@zavodsporta.ru
Сайт: www.zavodsporta.ru

ZSO ЗАВОД
СПОРТИВНОГО
ОБОРУДОВАНИЯ

ПАСПОРТ

А-3045 Тренажер для разгибания спины.
Гиперэкстензия (Back Extension)



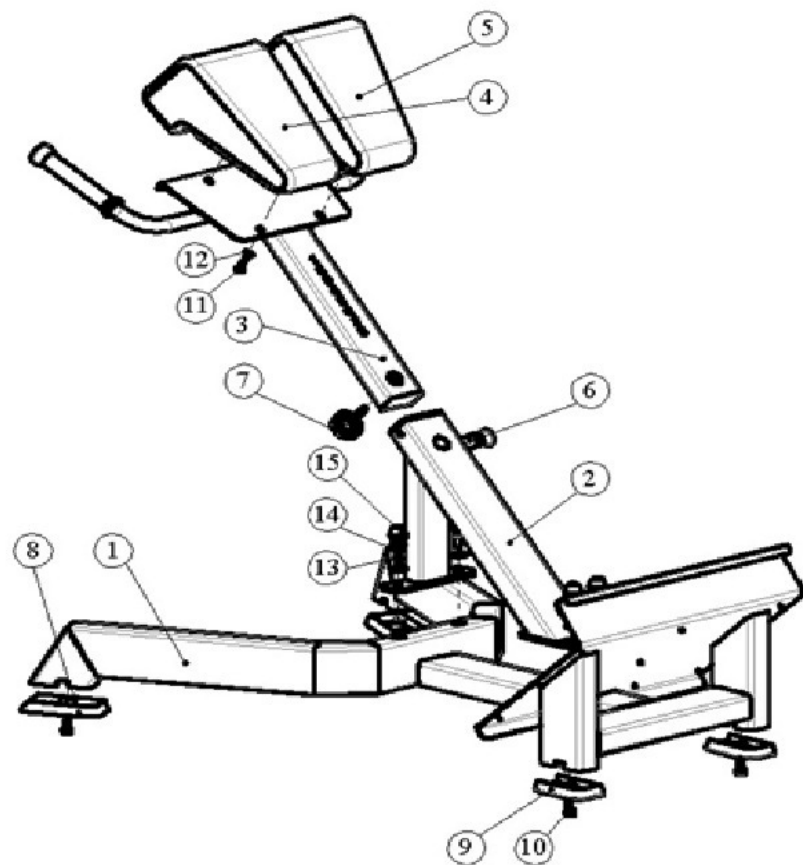
1. ВВЕДЕНИЕ

Техническое описание предназначено для изучения конструкции тренажера для разгибания спины (гиперэкстензии) – далее Товар. Оно содержит технические данные, необходимые для обеспечения правильной его эксплуатации.

2. НАЗНАЧЕНИЕ

Благодаря своей простоте и универсальности этот тренажер подходит для большинства залов. Он позволяет выполнять различные комплексы упражнений, связанные с разгибанием спины. Тренажер можно регулировать по высоте, под спортсменов с различными параметрами тела. Схема сборки скамьи представлена на **РИС. 1**.

РИС. 1.



3. ТЕХНИЧЕСКИЕ ХАРАКТЕРИСТИКИ

Длина, мм	1420
Ширина, мм	920
Высота, мм	1300
Вес, кг	55
Максимальная нагрузка, кг	200

Несущая конструкция изготовлена из профиля 100 x 50 мм, толщина стенки 3 мм, что обеспечивает долговечность и надежность. В конструкции тренажера используется стопор оттяжной №6 для установки необходимой высоты тренажера, а также в конструкции предусмотрена ручка-фиксатор №7, которая фиксирует подвижную внутреннюю часть тренажера и максимально возможно убирает все люфты подвижных элементов. Конструкция опор повышает устойчивость тренажера.

4. КОМПЛЕКТ ПОСТАВКИ

№	Наименование	Кол-во, шт.
1	Основание	1
2	Корпус	1
3	Ходовая часть	1
4	Подушка левая	1
5	Подушка правая	1
6	Стопор оттяжной	1
7	Ручка-фиксатор	1
8	Опора 100x50 с вырезом	2
9	Опора 100x50	2
10	Винт M10x20	4
11	Болт M8x30	4
12	Шайба плоская M8	4
13	Болт M12x35	4
14	Шайба пружинная M12	4
15	Колпачек с шайбой	4

5. МЕРЫ БЕЗОПАСНОСТИ

Перед началом работы проверить все крепежные соединения, правильность сборки и надежность установки изделия. Эксплуатация изделия при неисправных или ослабленных элементах крепления не допускается. Периодически проверяйте состояние скамьи стойки, рама не должна иметь трещин, чехол сиденья должен быть целый. При обнаружении каких-либо неисправностей эксплуатацию прекратить до полного их устранения.