

Инструкция

Тренажер для сгибания-разгибания ног StoneRise DTrainer DJS3001

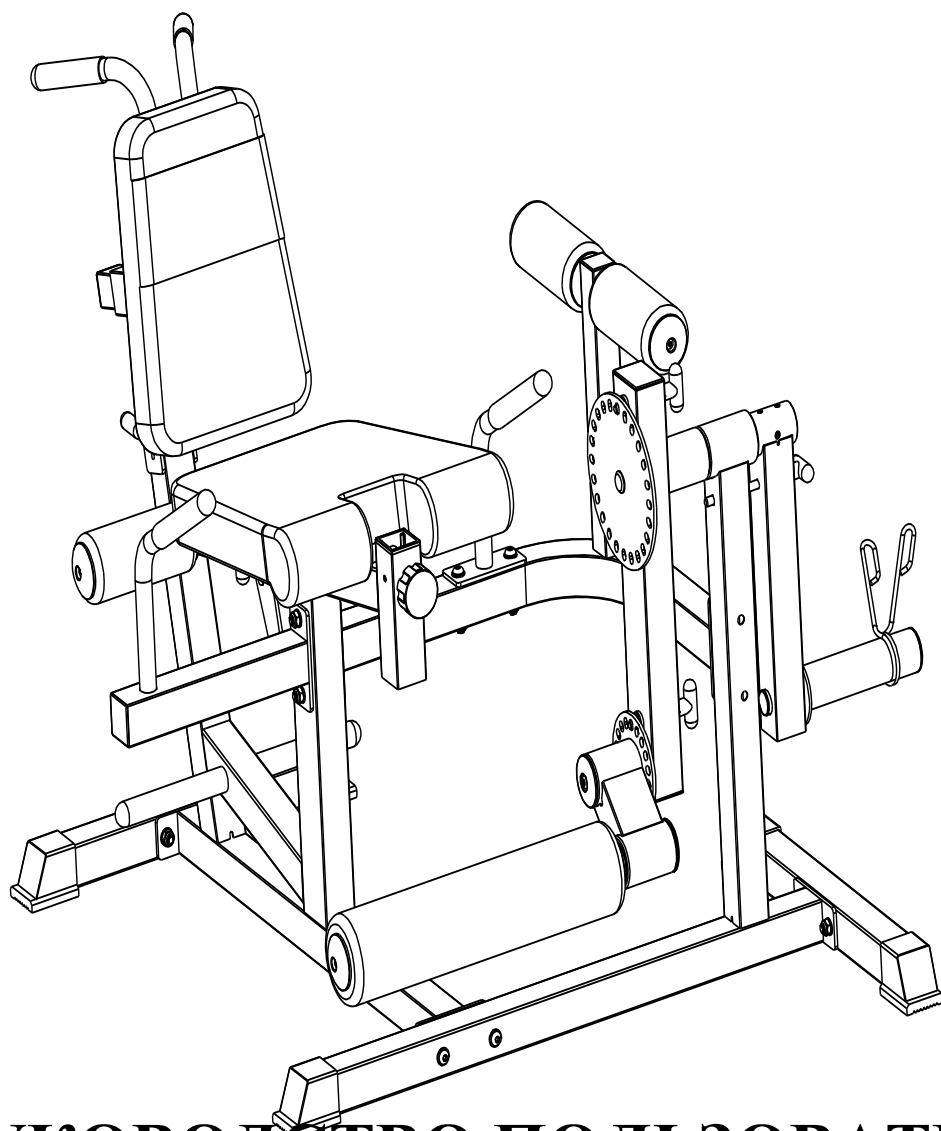
Полезные ссылки:

[Тренажер для сгибания-разгибания ног StoneRise DTrainer DJS3001 - смотреть на сайте](#)



**СИЛОВОЙ ТРЕНАЖЕР.
СГИБАНИЕ И РАЗГИБАНИЕ НОГ**

Артикул: DJS3001



РУКОВОДСТВО ПОЛЬЗОВАТЕЛЯ

Важные инструкции по безопасности

ПРЕДУПРЕЖДЕНИЕ – перед эксплуатацией оборудования ознакомьтесь со всеми инструкциями.

Сохраните руководство для дальнейшего использования.

1. Перед сборкой и эксплуатацией тренажера ознакомьтесь со всеми инструкциями в данном руководстве. Для безопасной и эффективной работы с тренажером убедитесь, что оборудование правильно собрано и используется должным образом. Примечание: обязательно ознакомьте всех пользователей тренажера с инструкциями и мерами предосторожности.

2. Перед началом работы с тренажером проконсультируйтесь со своим врачом, чтобы определить, есть ли у Вас какие-либо медицинские или физические противопоказания, которые могут поставить под угрозу Ваше здоровье и безопасность, или препятствовать правильному использованию оборудования. Обязательно обратитесь к врачу за рекомендациями, если Вы принимаете лекарства, которые могут повлиять на Ваш пульс, кровяное давление или уровень холестерина.

3. Чрезмерная нагрузка или неправильная работа с тренажером может нанести вред Вашему здоровью. Если во время тренировки Вы почувствуете головокружение, слабость или обнаружите у себя какие-либо другие болезненные симптомы, немедленно прекратите тренировку и обратитесь к врачу.

4. Не подпускайте к тренажеру детей и питомцев. Оборудование предназначено исключительно для взрослых.

5. Используйте тренажер на твердой ровной поверхности. Положите под тренажер специализированное покрытие для защиты пола от загрязнений и любых

других повреждений. Для обеспечения безопасности, вокруг оборудования должно находиться не менее 2 метров свободного пространства.

6. Перед первым запуском тренажера проверьте винты, гайки и другие соединения. Убедитесь, что все крепежи надежно затянуты. Если во время сборки или эксплуатации тренажера Вы услышите посторонние шумы, немедленно прекратите работу. Не используйте тренажер до тех пор, пока проблема не будет устранена.

7. При использовании оборудования надевайте соответствующую одежду. Не рекомендуется надевать свободную одежду, которая может попасть в движущиеся части тренажера.

8. Тренажер предназначен исключительно для домашнего использования.

9. Будьте осторожны при подъеме и перемещении тренажера, чтобы избежать повреждение спины.

10. Сохраните руководство, а также инструменты, используемые при сборке тренажера. Держите их поблизости, чтобы в случае необходимости Вы могли сразу ими воспользоваться.

11. Данный тренажер не предназначен для терапевтических целей.

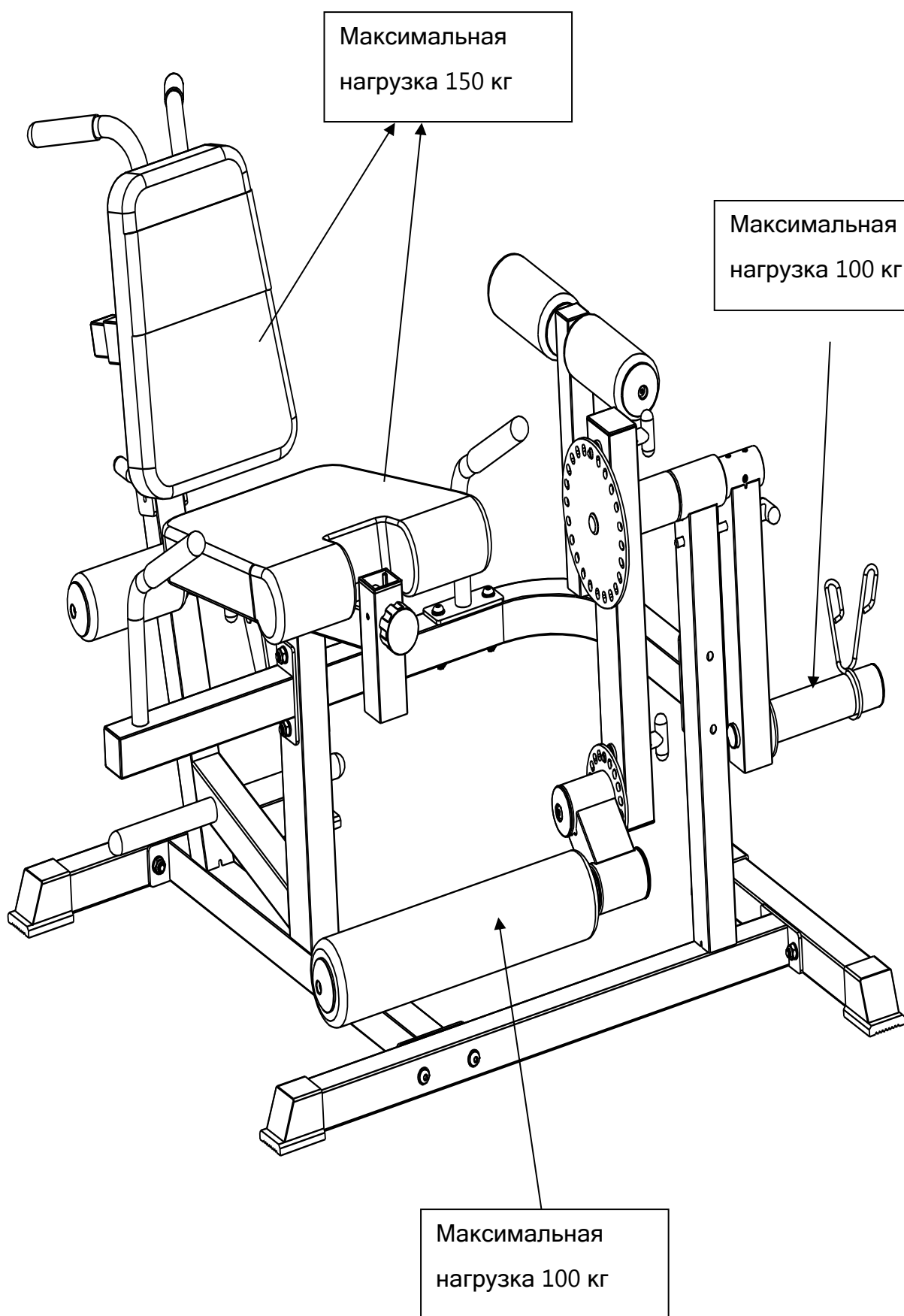
Инструкции по уходу за тренажером

1. Периодически смазывайте подвижные соединения тренажера после его использования.

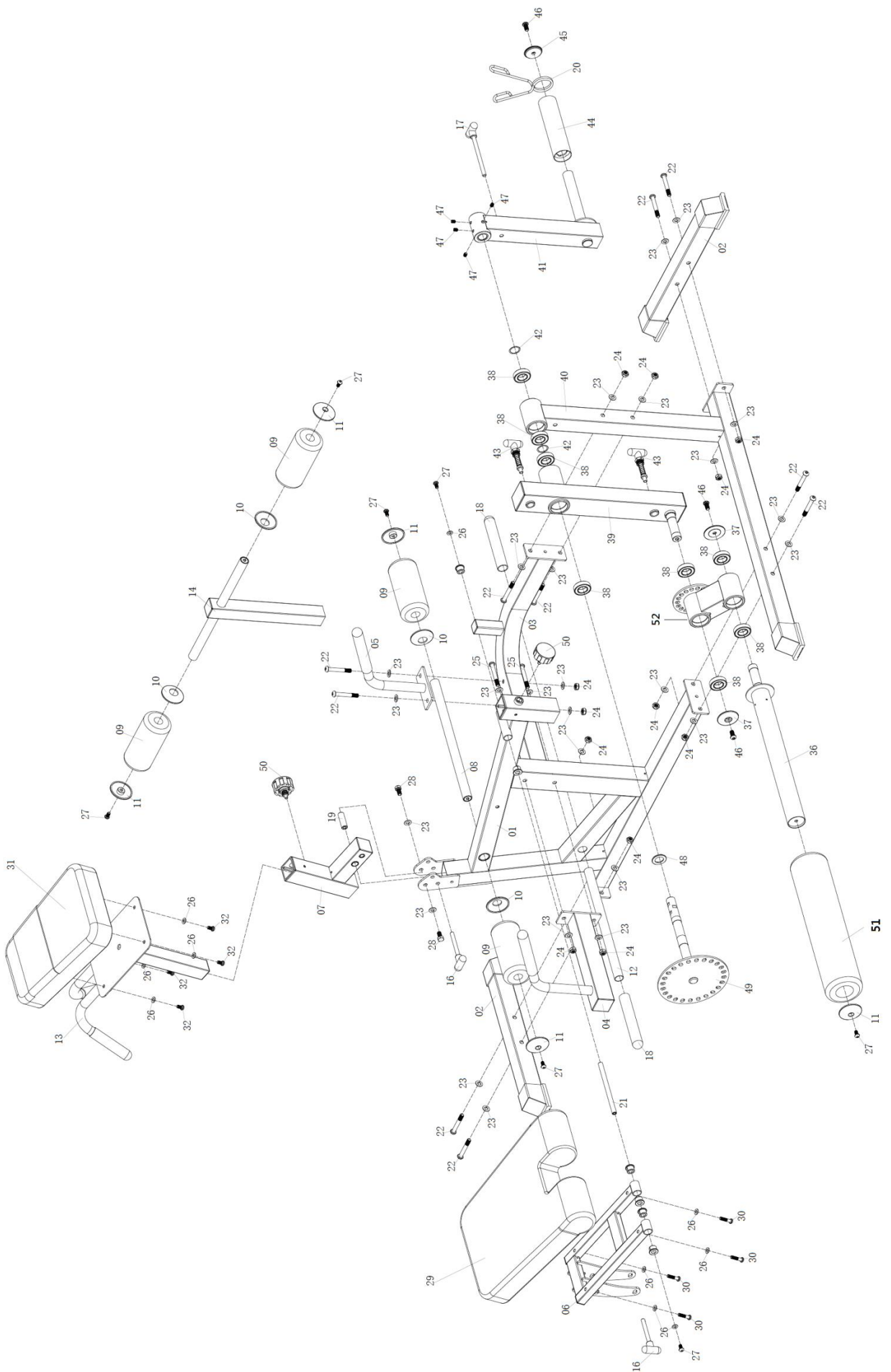
2. Будьте осторожны, чтобы не повредить пластиковые/металлические детали тренажера тяжелыми или острыми предметами.

3. Избегайте попадания влаги на оборудование, протирайте тренажер сухой тряпкой.

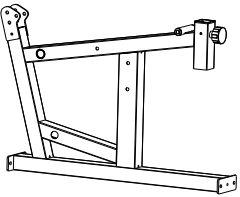
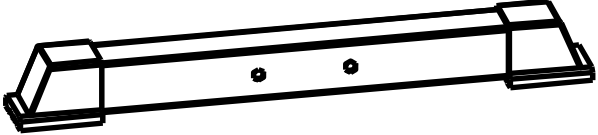
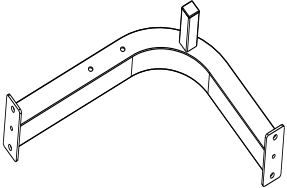
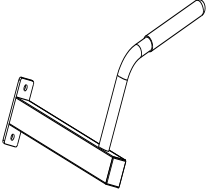
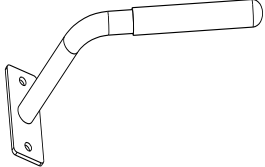
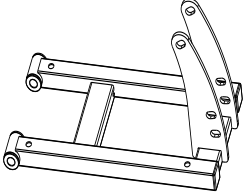
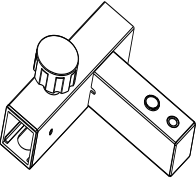
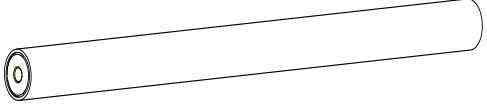
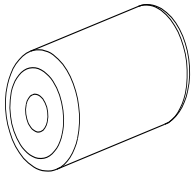
ДОПУСТИМАЯ НАГРУЗКА



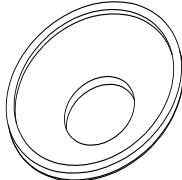
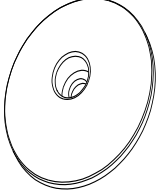
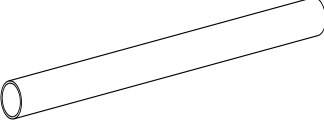
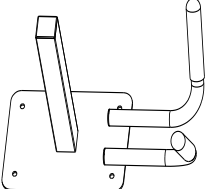
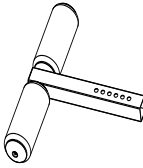
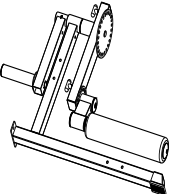
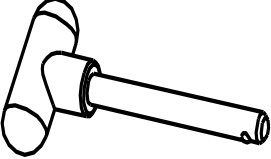
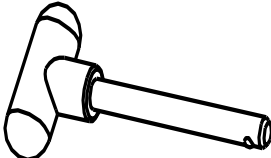
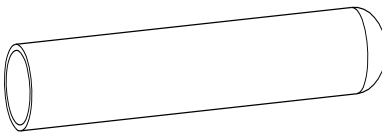
СПЕЦИФИКАЦИЯ ДЕТАЛЕЙ



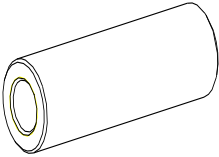
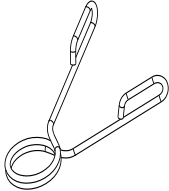
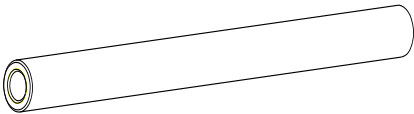
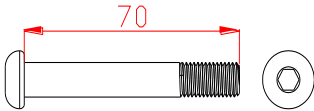
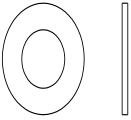
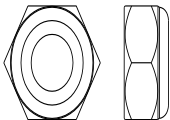
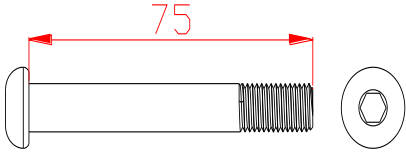
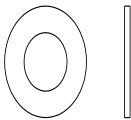
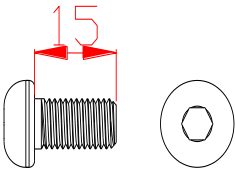
СПИСОК СОСТАВНЫХ ЧАСТЕЙ

№	Наименование	ФОТО	Кол-во
01	Главная рама		1
02	Стабилизатор		2
03	Соединительная трубка для основной рамы и комплекта тренировочной рамы передней ножки		1
04	Захват для правой руки		1
05	Захват для левой руки		1
06	Опорная стойка сиденья		1
07	Задняя регулируемая стойка		1
08	Трубка для валиков		1
09	Валик		2

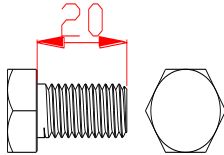
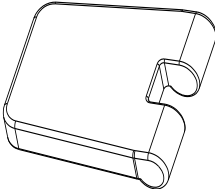
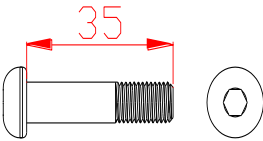
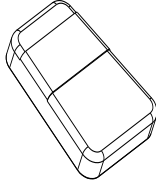
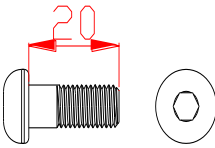


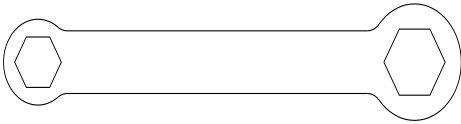
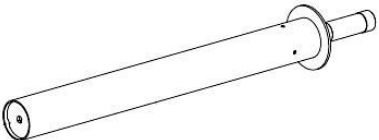
СПИСОК СОСТАВНЫХ ЧАСТЕЙ

№	Наименование	ФОТО	Кол-во
10	Заглушка валика (внутренняя)		2
11	Заглушка валика (наружная)		2
12	Трубка для валиков		1
13	Задняя опорная рама		1
14	Регулируемый набор из пены		1
15	Передний комплект для тренировки ног		1
16	Штифт Т-формы короткий		2
17	Штифт Т-формы длинный		1
18	Трубка пластиковая под ноги		2



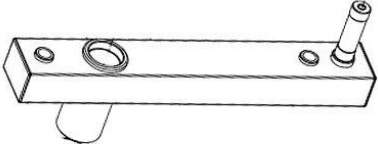
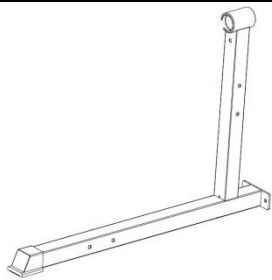
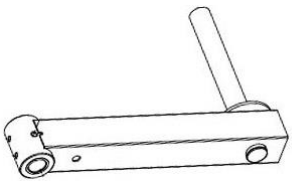


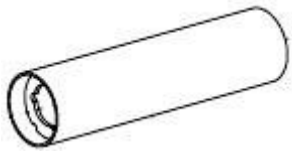


СПИСОК СОСТАВНЫХ ЧАСТЕЙ

№	Наименование	ФОТО	Кол-во
19	Металлический рукав для регулируемой стойки для спинки		1
20	Пружинный зажим		1
21	Металлический рукав для опорной рейки сиденья		1
22	Винт с цилиндрической головкой и внутренним шестигранником: М10*70		8
23	Шайба ф10		22
24	Контргайка М10		10
25	Винт с цилиндрической головкой и внутренним шестигранником: М10*75		2
26	Шайба ф8		10
27	Винт с цилиндрической головкой и внутренним шестигранником: М8*15		4



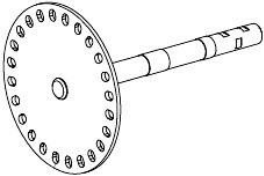

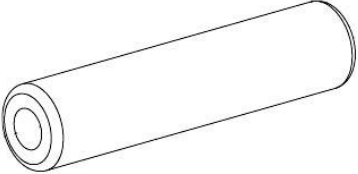
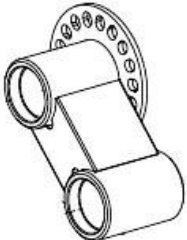
СПИСОК СОСТАВНЫХ ЧАСТЕЙ

№	Наименование	ФОТО	Кол-во
28	Шестигранный болт M10*20		2
29	Сиденье		1
30	Винт с цилиндрической головкой и внутренним шестигранником: M8*35		4
31	Спинка		1
32	Винт с цилиндрической головкой и внутренним шестигранником: M8*20		4
33	Ключ Алена 5#		2
34	Ключ Алена 6#		1
35	Гаечный ключ 14#/17#		2
36	Металлическая трубка для разгибания ног		1

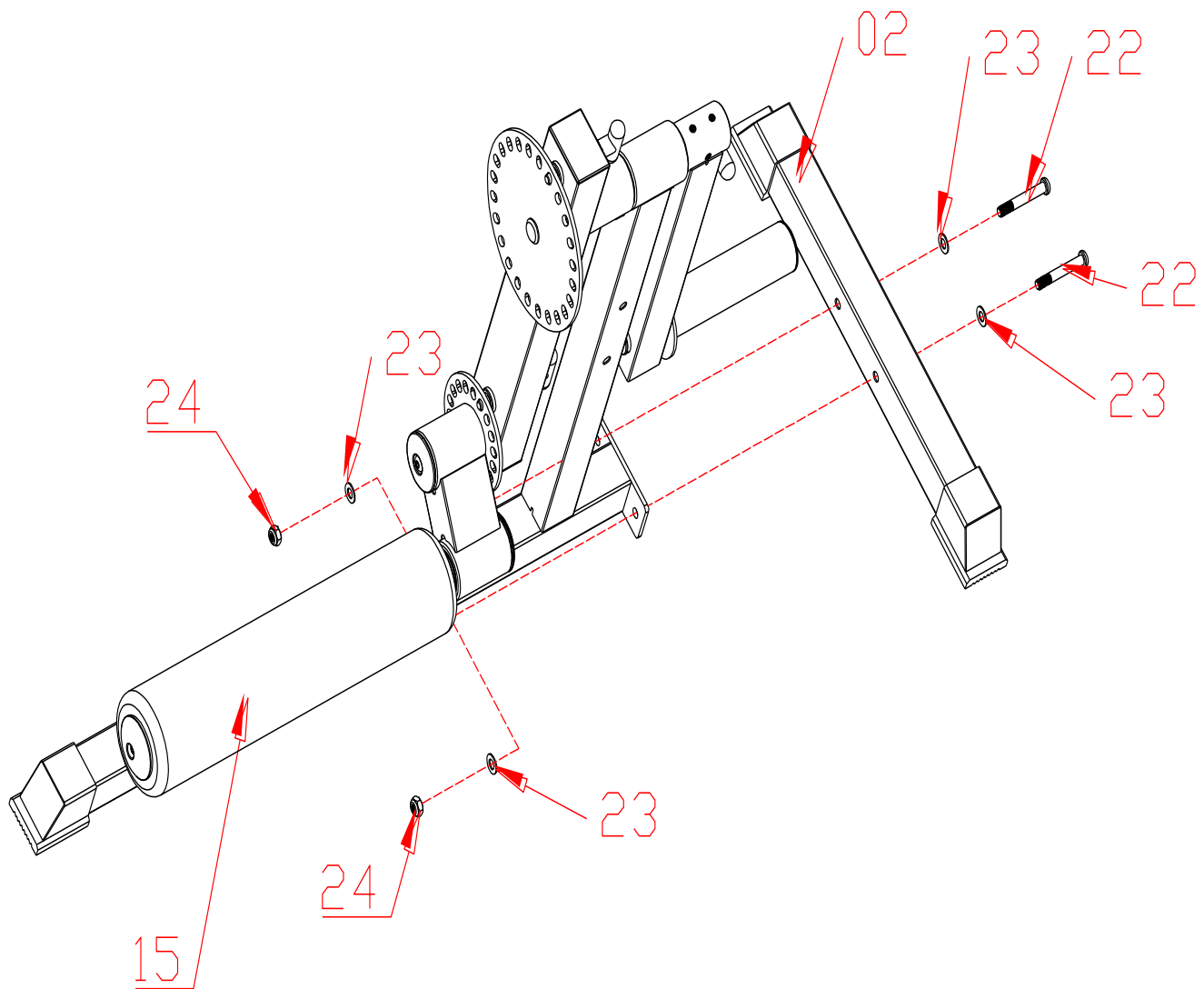
СПИСОК СОСТАВНЫХ ЧАСТЕЙ

37	Боковая алюминиевая металлическая крышка		2
38	Подшипник		8
39	Трубка для разгибания ног		1
40	Рама для разгибания ног (передняя)		1
41	Основная труба с грузоподъемной пластиной		1
42	Изогнутая шайба		2
43	Т-образный пружинный штифт		2
44	Втулка весовой пластины		1
45	Гильза Алюминиевая заглушка		1
46	Винт с цилиндрической головкой и внутренним шестигранником М10*20		3

СПИСОК СОСТАВНЫХ ЧАСТЕЙ

47	Шестигранное гнездо без головки М8*10		4
48	Металлическая прокладка		1
49	Угол разгибания ног Регулируемый поворотный комплект		1
50	Регулируемая ручка пружины		2
51	Пенный валик для разгибания ног		1
52	Плита груза Угол Регулируемый поворотный набор		1

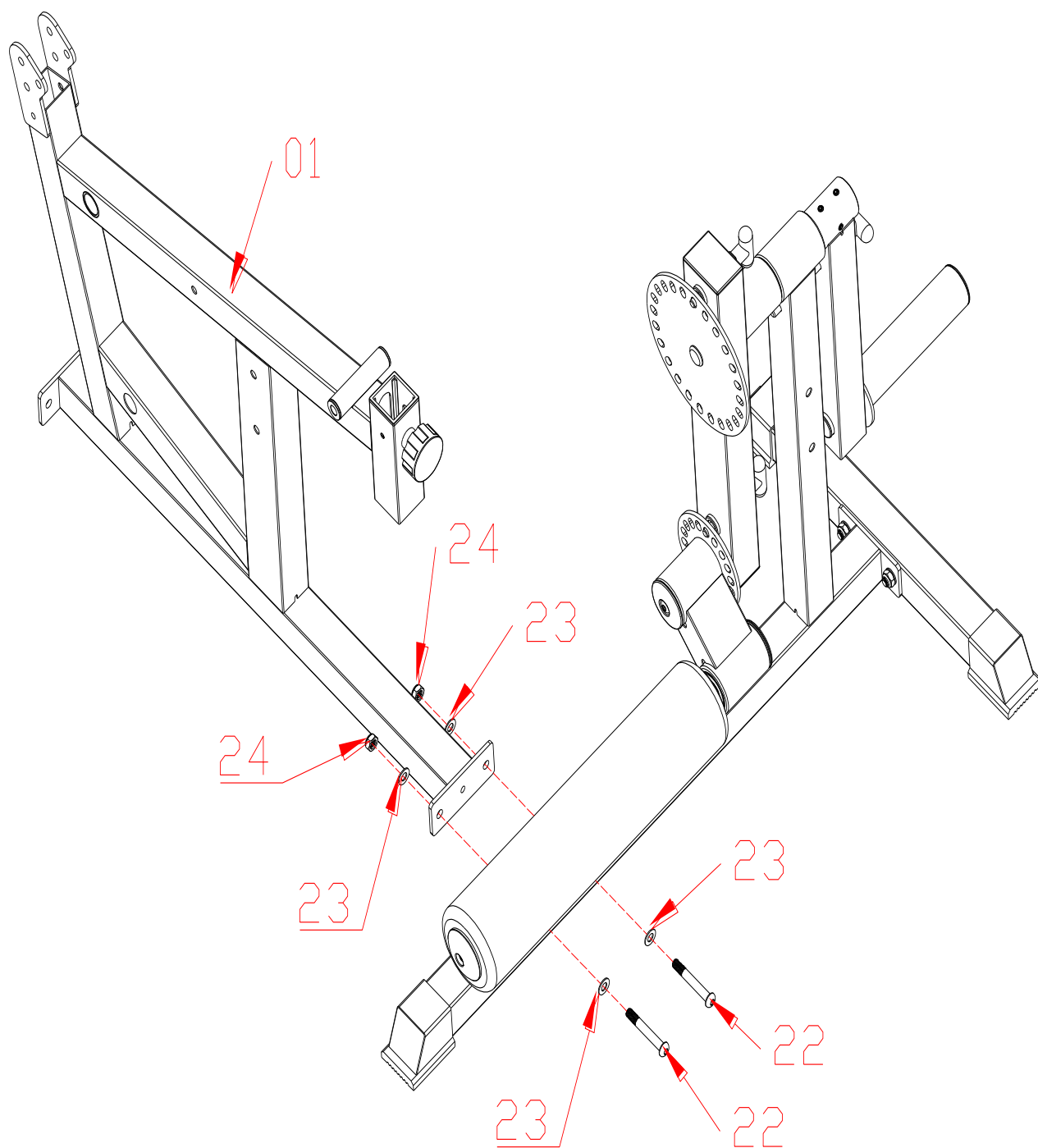
ИНСТРУКЦИЯ ПО СБОРКЕ. ШАГ 1



Список составных частей

№	Наименование	Кол-во	№	Наименование	Кол-во
02	Стабилизатор	1			
15	Передний комплект для тренировки ног	1			
22	Винт с цилиндрической головкой и внутренним шестигранником: M10*70	2			
23	Шайба ф10	4			
24	Контргайка M10	2			

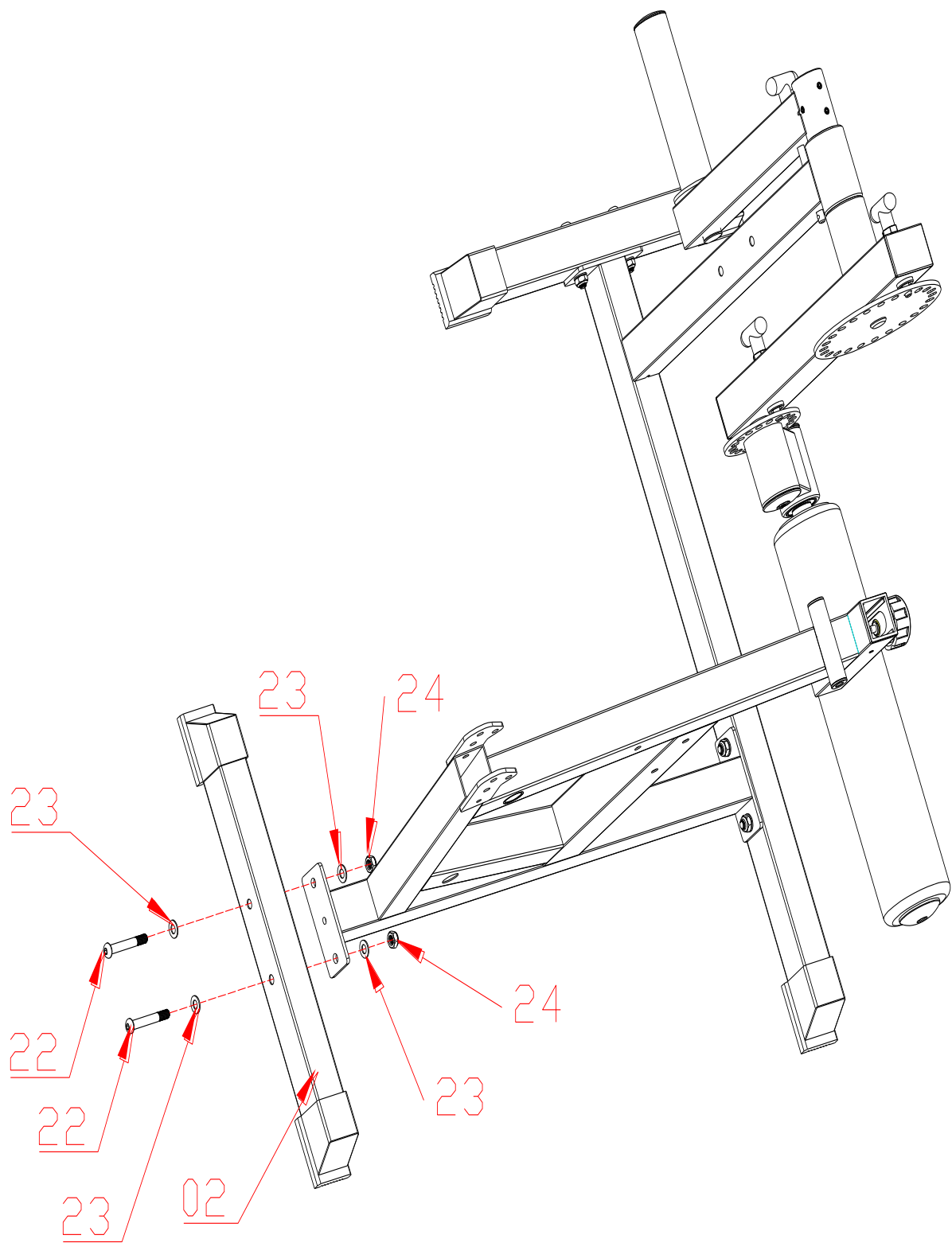
ИНСТРУКЦИЯ ПО СБОРКЕ. ШАГ 2



Список составных частей

№	Наименование	Кол-во	№	Наименование	Кол-во
01	Главная рама	1			
22	Винт с цилиндрической головкой и внутренним шестигранником: М10*70	2			
23	Шайба φ10	4			
24	Контргайка М10	2			

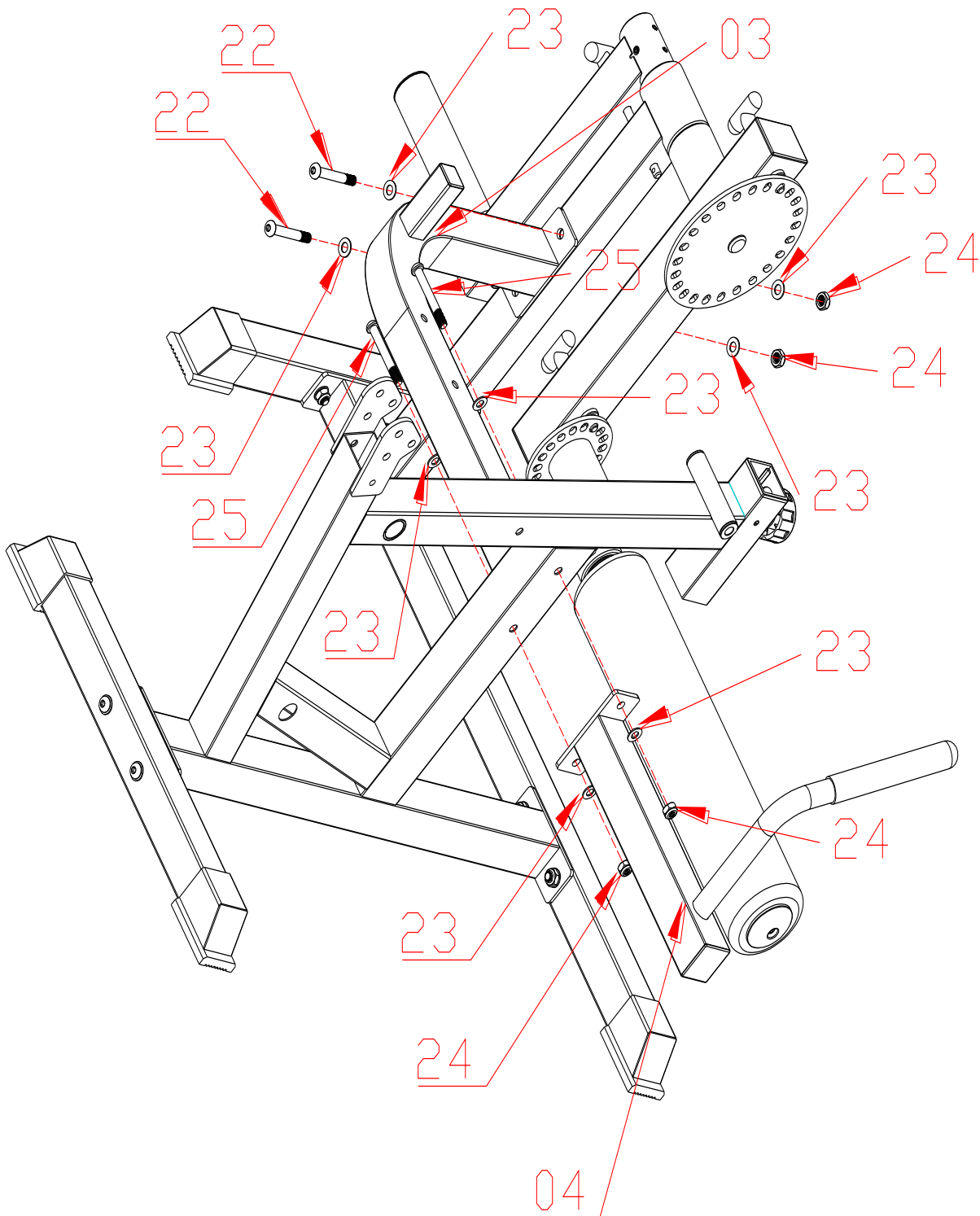
ИНСТРУКЦИЯ ПО СБОРКЕ. ШАГ 3



Список составных частей

№	Наименование	Кол-во	№	Наименование	Кол-во
02	Стабилизатор	1			
22	Винт с цилиндрической головкой и внутренним шестигранником: M10*70	2			
23	Шайба ф10	4			
24	Контргайка M10	2			

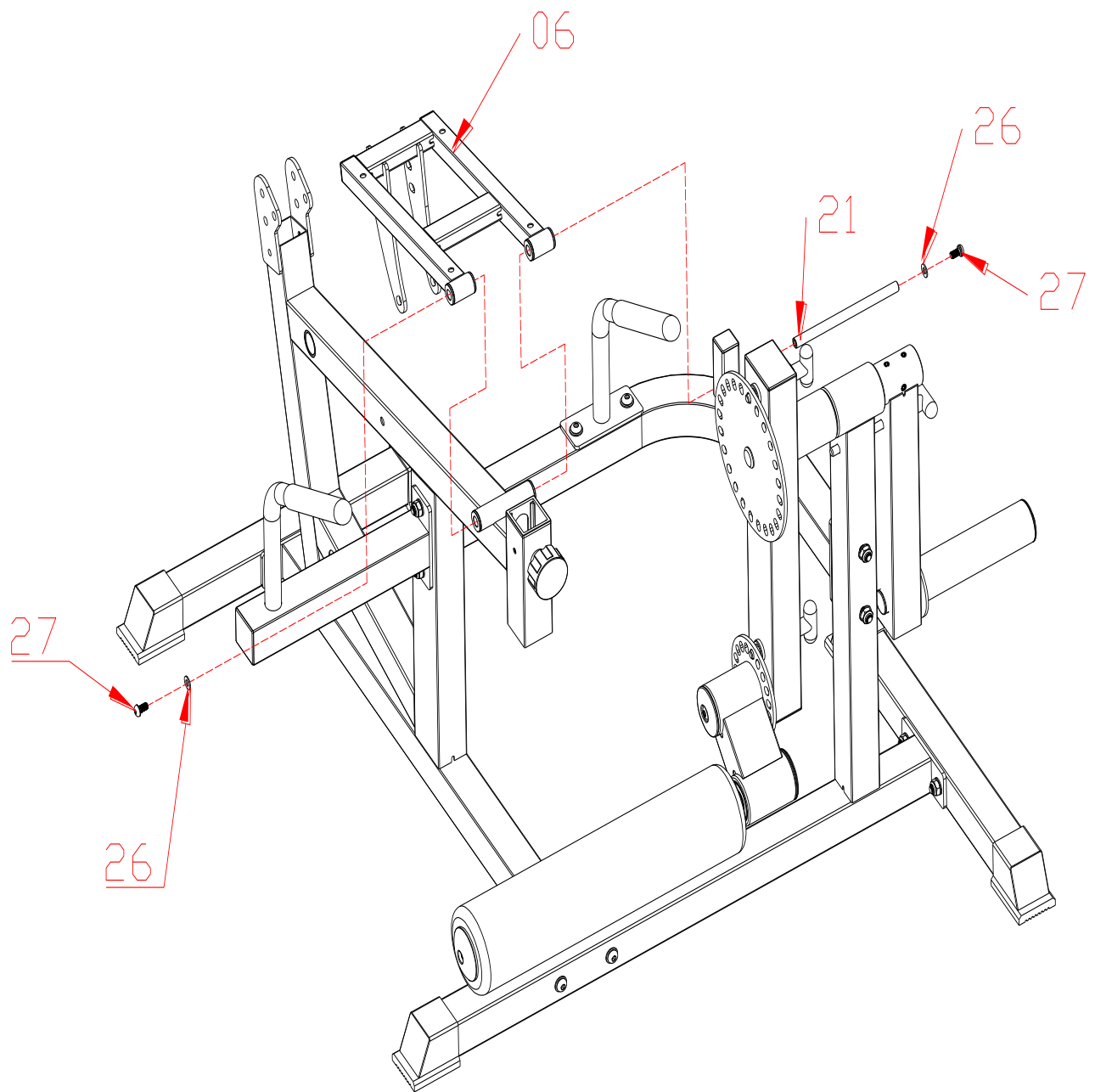
ИНСТРУКЦИЯ ПО СБОРКЕ. ШАГ 4



Список составных частей

№	Наименование	Кол-во	№	Наименование	Кол-во
03	Соединительная трубка для основной рамы и комплекта тренировочной рамы передней ножки	1	25	Винт с цилиндрической головкой и внутренним шестигранником: М10*75	2
04	Захват для правой руки	1			
22	Винт с цилиндрической головкой и внутренним шестигранником: М10*70	2			
23	Шайба $\phi 10$	8			
24	Контргайка М10	4			

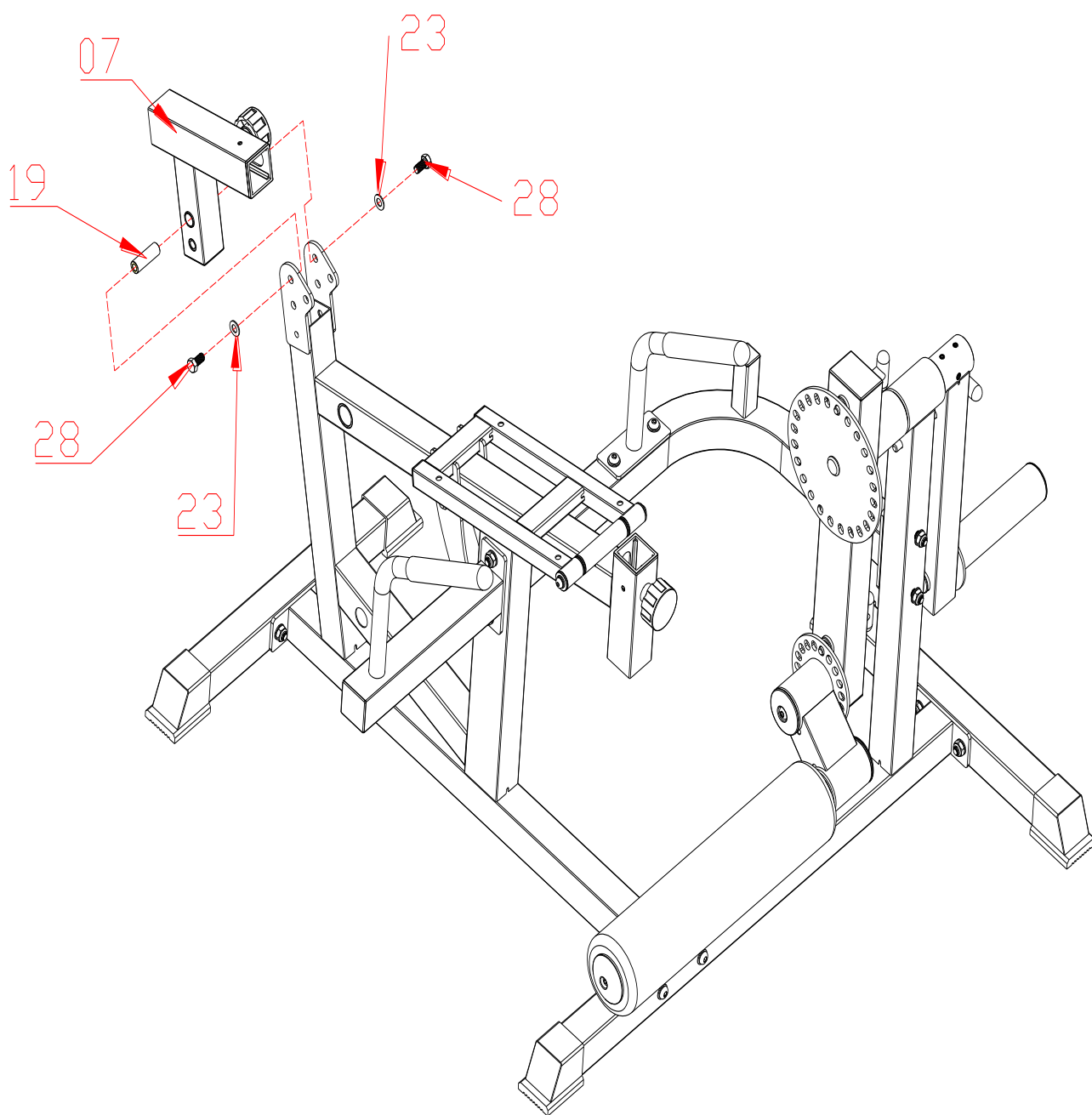
ИНСТРУКЦИЯ ПО СБОРКЕ. ШАГ 5



Список составных частей

№	Наименование	Кол-во	№	Наименование	Кол-во
06	Опорная стойка сиденья	1			
21	Металлический рукав для опорной рейки сиденья	1			
26	Шайба ф8	2			
27	Винт с цилиндрической головкой и внутренним шестигранником: М8*15	2			

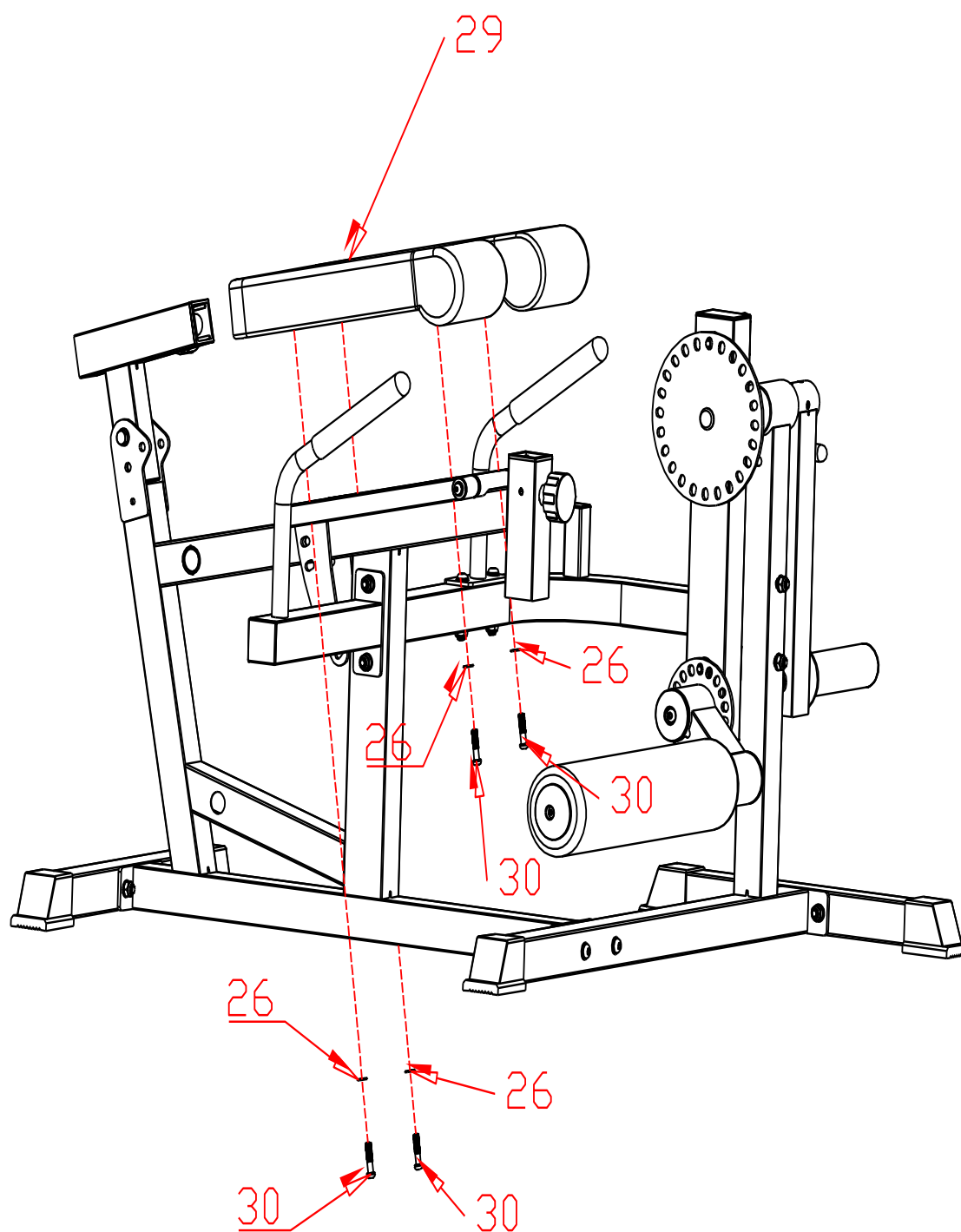
ИНСТРУКЦИЯ ПО СБОРКЕ. ШАГ 6



Список составных частей

№	Наименование	Кол-во	№	Наименование	Кол-во
07	Задняя регулируемая стойка	1			
19	Металлический рукав для регулируемой стойки для спинки	1			
23	Шайба $\phi 10$	2			
28	Шестигранный болт M10*20	2			

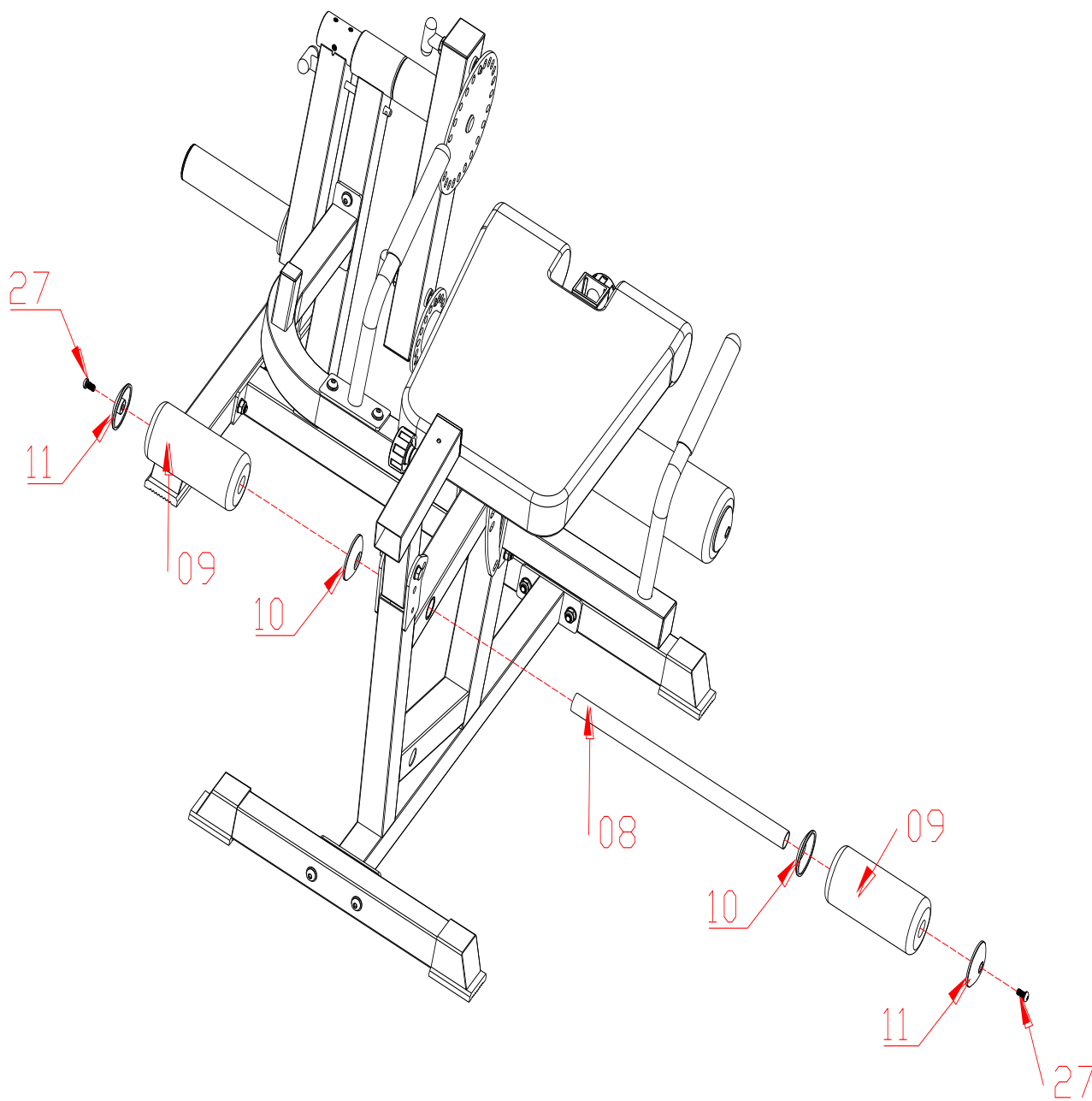
ИНСТРУКЦИЯ ПО СБОРКЕ. ШАГ 7



Список составных частей

№	Наименование	Кол-во	№	Наименование	Кол-во
26	Шайба ф8	4			
29	Сиденье	1			
30	Винт с цилиндрической головкой и внутренним шестигранником: М8*35	4			

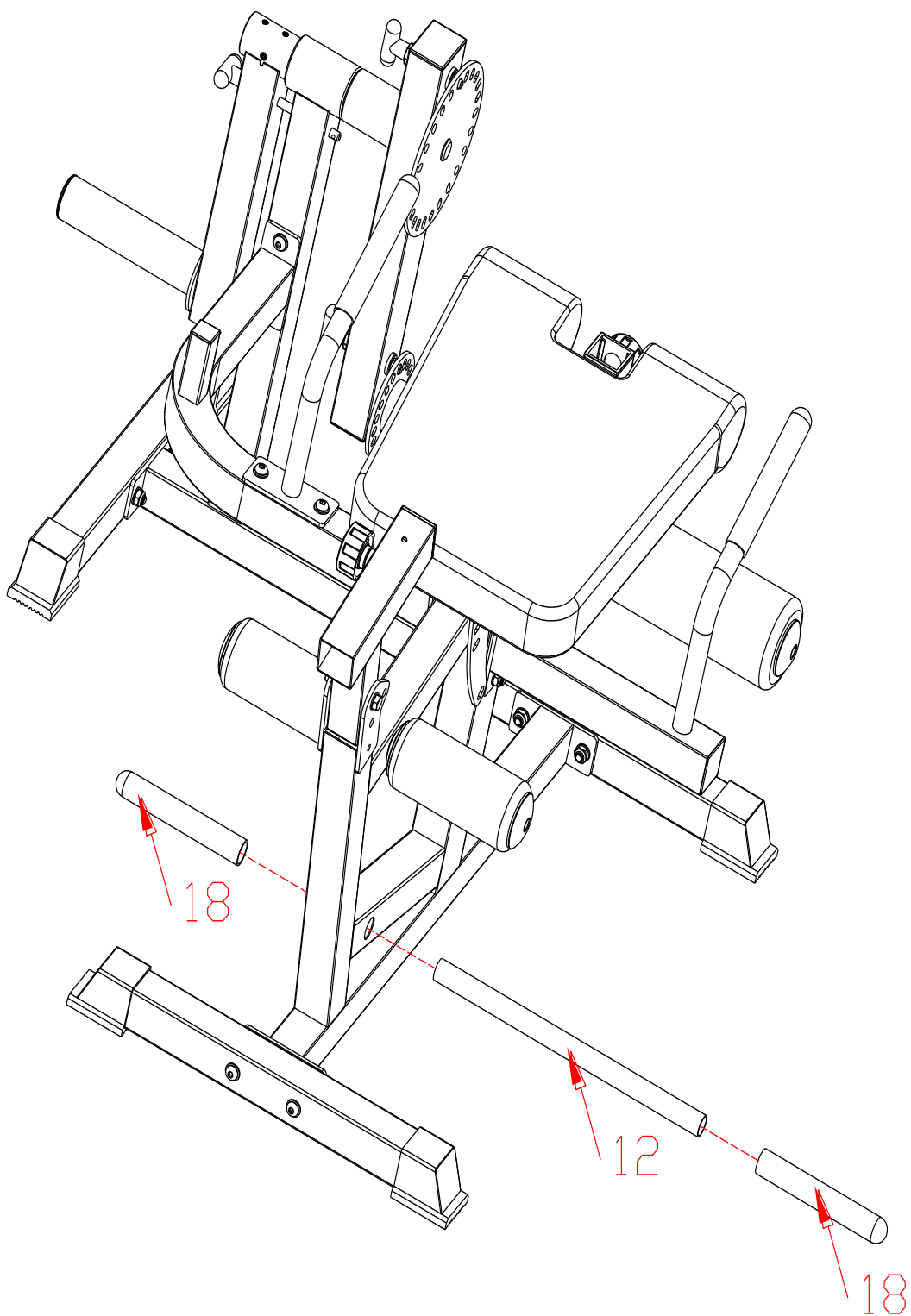
ИНСТРУКЦИЯ ПО СБОРКЕ. ШАГ 8



Список составных частей

№	Наименование	Кол-во	№	Наименование	Кол-во
08	Трубка для валков	1			
09	Валик	2			
10	Заглушка валика (внутренняя)	2			
11	Заглушка валика (наружная)	2			
27	Винт с цилиндрической головкой и внутренним шестигранником: М8*15	2			

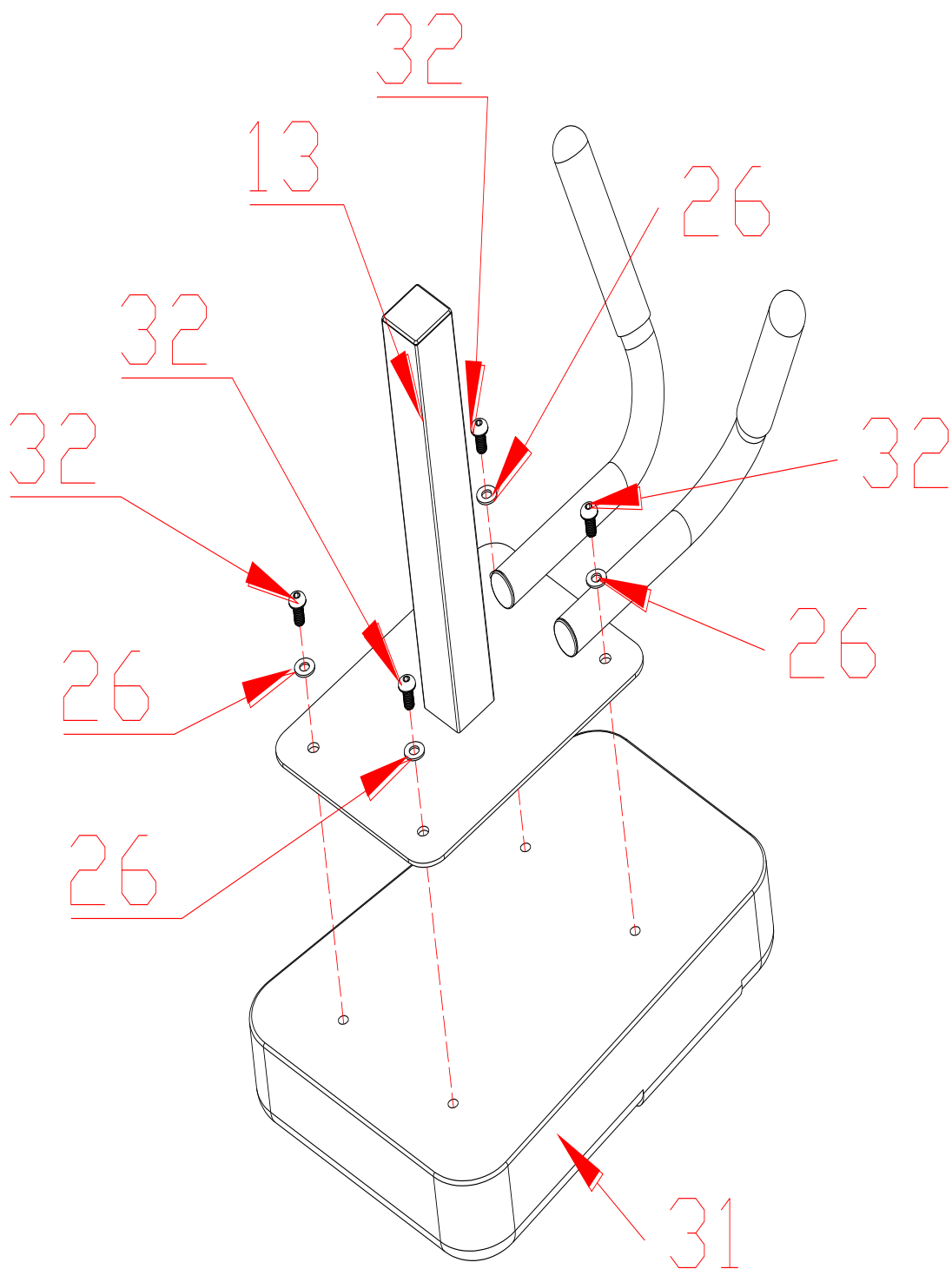
ИНСТРУКЦИЯ ПО СБОРКЕ. ШАГ 9



Список составных частей

№	Наименование	Кол-во	№	Наименование	Кол-во
12	Трубка для валиков	1			
18	Трубка пластиковая под ноги	2			

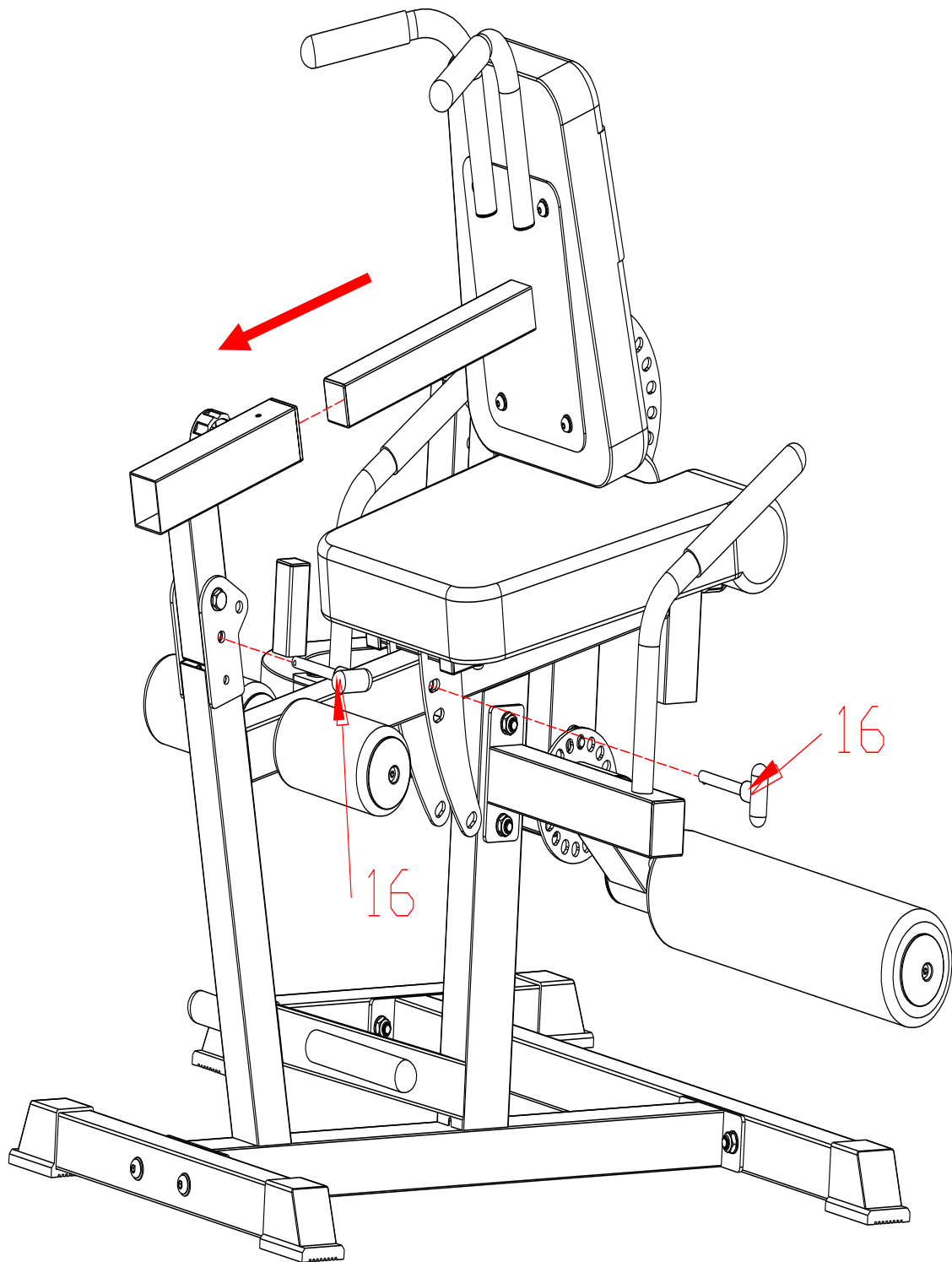
ИНСТРУКЦИЯ ПО СБОРКЕ. ШАГ 10



Список составных частей

№	Наименование	Кол-во	№	Наименование	Кол-во
13	Задняя опорная рама	1			
26	Шайбаφ8	4			
31	Спинка	1			
32	Винт с цилиндрической головкой и внутренним шестигранником: М8*20	4			

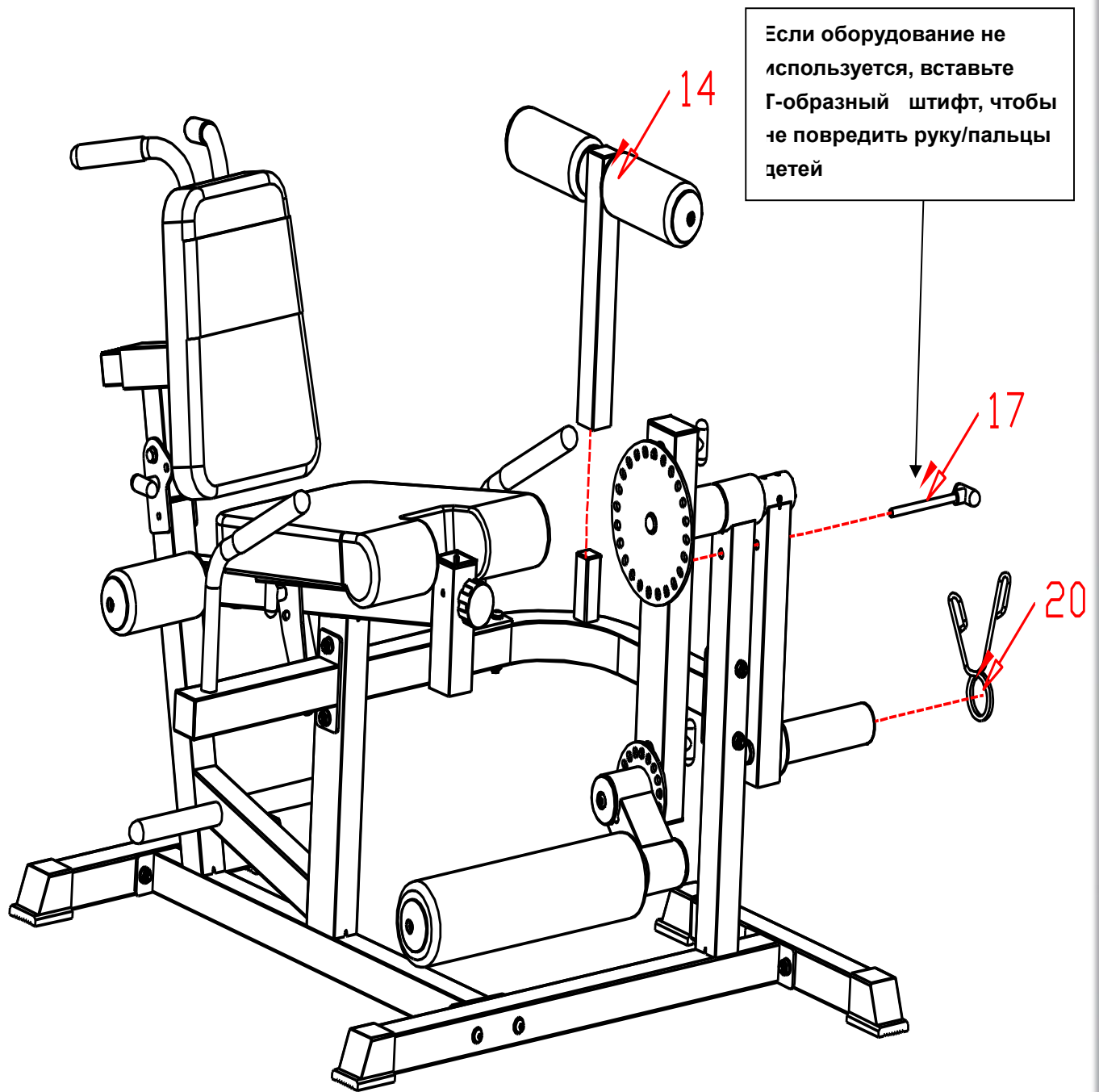
ИНСТРУКЦИЯ ПО СБОРКЕ. ШАГ 11



Список составных частей

№	Наименование	Кол-во	№	Наименование	Кол-во
16	Штифт Т-формы короткий	2			

ИНСТРУКЦИЯ ПО СБОРКЕ. ШАГ 12

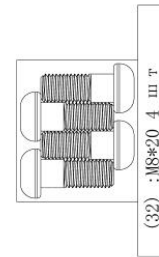
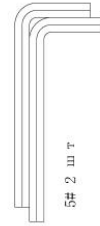
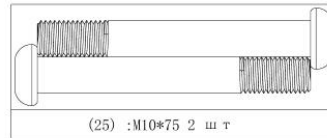
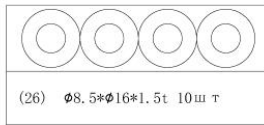
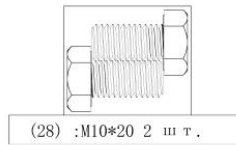
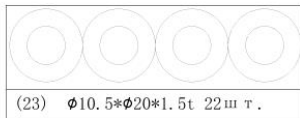
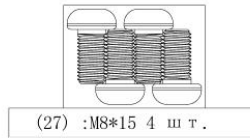
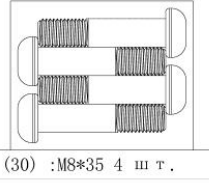
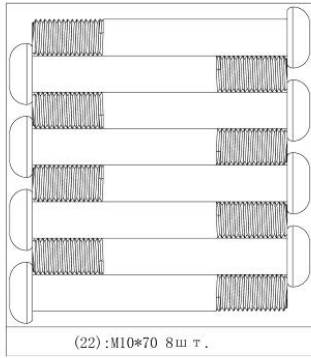
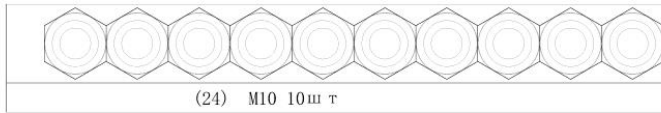


Если оборудование не используется, вставьте Г-образный штифт, чтобы не повредить руку/пальцы детей

Список составных частей

№	Наименование	Кол-во	№	Наименование	Кол-во
14	Регулируемый набор из пены	1			
17	Штифт Т-формы длинный	1			
20	Пружинный зажим	1			

JS3001



Уход, чистка и обслуживание

Очищайте тренажер каждый раз после тренировки влажной тканью, чтобы удалить пот и/или прочие жидкости. Не используйте растворители. Тщательно высушите очищенные участки. Регулярная чистка помогает поддерживать устройство в хорошем состоянии и, следовательно, в значительной степени способствует сохранению продолжительности его срока службы. Затраты на ремонт тренажера, который не обслуживается должным образом, не подпадают под действие гарантии.

Обслуживание:

Проверка крепежных материалов: по крайней мере 1 раз в месяц Вы должны проверять надежность затяжки винтов и гаек и, при необходимости, подтягивать их.

Область применения

Только для домашнего или слабокоммерческого использования, но не для использования в фитнес залах/центрах.

Рекомендации к занятиям

Регулярные тренировки позволяют добиться целого ряда преимуществ: улучшают физическую форму, мышечный тонус и в сочетании с диетой и контролем калорий помогают избавиться от лишнего веса.

Разогревающая разминка

Этот этап позволяет улучшить кровообращение и подготовить мышцы к дальнейшей работе, что снизит риск получения травм мускулатуры и связок. Для этого рекомендуется выполнять несколько разминочных упражнений, как показано на рисунках ниже. Каждое упражнение следует выполнять в течение 30 секунд. Не перенапрягайте и не рвите мышцы во время растяжки – если Вы почувствуете боль или другие неприятные ощущения, то прекратите занятия



Тренировка

На данном этапе идет увеличение нагрузки, вследствие чего необходимо приложить усилия. При регулярных занятиях мышцы ног станут более гибкими. Тренируйтесь в своем темпе, но он обязательно должен быть достаточный, чтобы Ваш пульс находился в целевой зоне в соответствии с диаграммой ниже.

