

Инструкция

Тренажер - Лестница Impulse XSC700

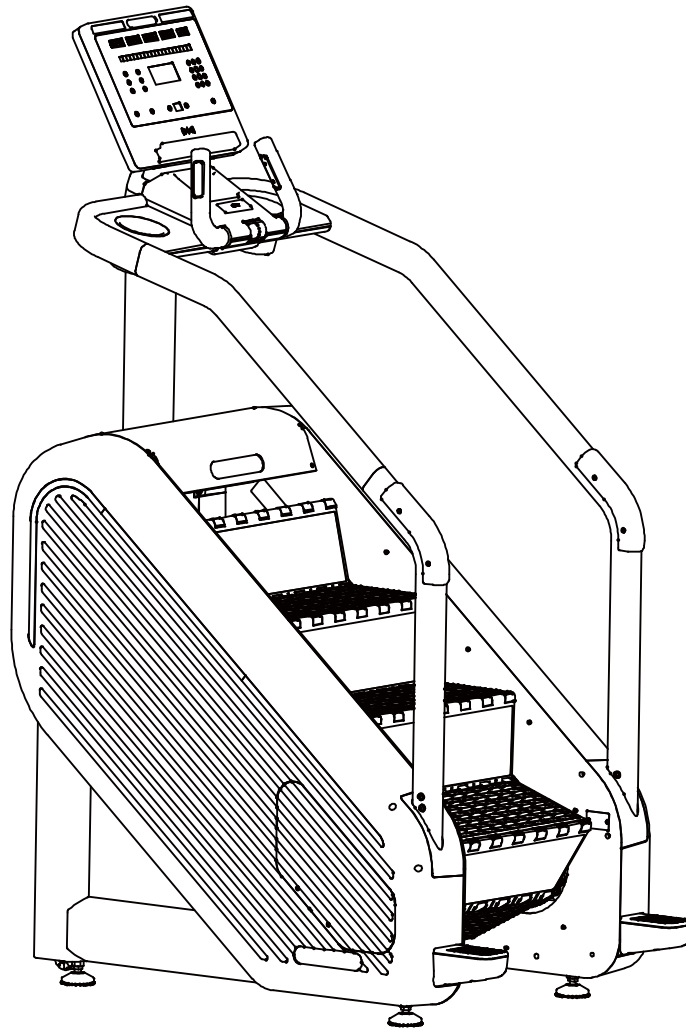
Полезные ссылки:

[Тренажер - Лестница Impulse XSC700 - смотреть на сайте](#)

[Тренажер - Лестница Impulse XSC700 - читать отзывы](#)

Официальный дистрибьютор
продукции Impulse на
территории РФ

Разработано и произведено
компанией Impulse



**Тренажер – Лестница арт. XSC700
в комплекте с консолью арт. XSCC3**

Руководство пользователя

ВНИМАНИЕ

Перед использованием тренажера ознакомьтесь с данным руководством. Любая часть информации, содержащаяся в данном руководстве пользователя, может быть изменена без предварительного уведомления. Актуальная информация отражена на официальном сайте поставщика оборудования ООО «СПОРТРУС», www.aerofit.ru. Производитель оставляет за собой право вносить изменения без предупреждения в конструкцию изделия, не ухудшающие его потребительских свойств.

Содержание:

1.	Общая информация	3
1.1.	Назначение	3
1.2.	Класс применения.....	3
1.3.	Общие рекомендации	3
1.4.	Советы перед установкой	3
1.5.	Выбор места и установка.....	3
2.	Технические характеристики тренажера.....	3
3.	Меры предосторожности и инструкция по технике безопасности.....	4
4.	Требования к системе электроснабжения и техническое обслуживание	5
4.1.	Требования к электрической сети	6
4.2.	Требования к заземлению	6
4.3.	Требования к температуре и влажности.....	6
4.4.	Техническое обслуживание	7
4.5.	Свободная зона и область тренировки	7
5.	Безопасная эксплуатация	7
6.	Общий вид тренажера и инструкция по сборке	10
6.1.	Общий вид.....	10
6.2.	Сборочный чертеж и список деталей	11
6.3.	Этапы сборки	15
6.4.	Установка и перемещение тренажера.....	21
7.	Инструкция по эксплуатации консоли.....	22
7.1.	Описание консоли.....	22
7.2.	Структура консоли.....	23
7.3.	Описание программ.....	23
7.3.1.	Режим ожидания	23
7.3.2.	Выбор предустановленных программ и их настройка.....	24
8.	Электрическая схема	34
9.	Вероятные неисправности	34
10.	Общая информация о техническом обслуживании	35

Перед использованием тренажера, внимательно ознакомьтесь с данной инструкцией.
ПОКУПАТЕЛЬ НЕСЕТ ОТВЕТСТВЕННОСТЬ ЗА:

- изучение и соблюдение правил прилагаемого руководства пользователя
- информирование и инструктаж всех лиц, являющихся как конечными пользователями, так и относящихся к обслуживающему персоналу, о содержании данного руководства в части надлежащего использования, эксплуатации и обслуживания.

№1. Общая информация:

1.1. Назначение:

Тренажер-Лестница, арт. XSC700 в комплекте с LED консолью арт. XSCC3 - это стационарное устройство, основанное на принципе движущейся лестницы или эскалатора. По типу воздействия данный тренажер относится к кардио оборудованию, предназначен для разминки перед основной тренировкой, повышения выносливости, продолжительных занятий с целью укрепления сердечно-сосудистой системы. Тренажер предназначен для использования в фитнес-центрах и спортивных центрах со средней и высокой пропускной способностью. Тренажер относится к профессиональному коммерческому оборудованию.

1.2. Класс применения:

По применению тренажер относится к классу S, т.е. предназначен для использования внутри помещений в тренировочных зонах организаций, таких как спортивные объединения, учебные заведения, гостиницы, клубы и студии, где доступ к тренажерам и контроль за ними осуществляет их собственник или иное лицо, несущее соответствующую юридическую ответственность (далее владелец).

1.3. Общие рекомендации:

Перед началом использования тренажера внимательно ознакомьтесь со всей инструкцией по эксплуатации или пройдите вводный инструктаж. Для достижения максимального результата, а также во избежание повреждений и травм необходимо получить персональную консультацию от фитнес-тренера и следовать его рекомендациям.

Перед началом любых фитнес-тренировок проконсультируйтесь с доктором. Помните, что неправильные или чрезмерные тренировки могут закончиться травмами или нанести вред здоровью.

1.4. Советы перед установкой:

1. Приготовьте все составные части заранее – это сэкономит ваше время!
2. Все винты закручиваем вправо и раскручиваем влево.
3. Наличие помощника упростит процесс сборки.

1.5. Выбор места и установка:

Место расположения тренажера должно быть ровным и устойчивым.

Пространство вокруг тренажера должно быть не менее 45см, чтобы обеспечить комфортный доступ к нему. Убедитесь, что источник электропитания находится на удобном расстоянии.

№ 2. Технические характеристики тренажера:

- Питание: сеть переменного тока 100-240 вольт
- Потребляемая мощность: 10А
- Сопротивление: 700W
- Кол-во уровней нагрузки: 20
- Система сопротивления: Магнитная

- Высота ступени: 202 мм
- Ширина ступени: 234 мм
- Длина ступени: 559 мм
- Максимальный вес пользователя: 180 кг
- Транспортировочные ролики: да

Габариты:

Габариты тренажера, Д x Ш x В: 1408 x 928 x 2185 мм

Габариты упаковки (база), Д x Ш x В: 1470 x 980 x 1630 мм

Габариты упаковки (консоль), Д x Ш x В: 505 x 475 x 120 мм

Объем: 2,382 м³

Вес:

Вес нетто: 206,4 кг

Вес брутто: 305,5 кг

№3. Меры предосторожности и инструкция по технике безопасности:

Во избежание ожогов, пожаров, электрошока, травм или любого увечья, внимательно прочитайте инструкцию по технике безопасности, прежде чем приступить к занятиям.

Используя электрические приборы, всегда принимайте меры предосторожности, включая следующее:

ОПАСНО! Во избежание поражения электрическим током всегда отключайте тренажер от сети перед профилактикой, чисткой или проведением работ по техническому обслуживанию.

ВНИМАНИЕ – Во избежание ожогов, пожаров, электрошока, травм или любого увечья соблюдайте следующие пункты инструкции:

1. Не оставляйте тренажер без присмотра, когда он включен в сеть. Отключайте тренажер от сети, если НЕ ИСПОЛЬЗУЕТЕ или осуществляете профилактические работы.
2. Всегда отключайте тренажер от электросети перед началом чистки или проведением профилактических, регулировочных или ремонтных работ. Будьте осторожны, не подносите руки близко к движущимся элементам. Уход за тренажером должен производить квалифицированный человек.
3. Во избежание преждевременного износа деталей и предотвращения поломки тренажера, необходимо регулярно проводить техническое обслуживание.
4. Используйте тренажер только по его прямому назначению, описанному в инструкции. Не используйте иные приспособления, не рекомендованные производителем.
5. Тренажер следует устанавливать на ровной устойчивой поверхности, оставляя за ним 2 метра свободного пространства. По бокам и впереди должно быть не менее 50-ти см, для обеспечения полного доступа к тренажеру.
6. Пространство возле тренажера должно быть свободным и без препятствий, не устанавливайте тренажер рядом с выступающими или острыми предметами, мебелью.
7. Одновременно на тренажере может заниматься только один человек. Для тренировки надевайте соответствующую спортивную одежду и обувь. Не одевайте слишком

- широкую или длинную одежду во избежание попадания концов одежды в механизм тренажера.
8. Во избежание травм и увечий, данный тренажер не должны использовать инвалиды, лица с ограниченными способностями, с нарушениями органов чувств, а также лица без опыта использования и необходимых для этого знаний. Не подпускайте детей к тренажеру.
 9. Перемещайте тренажер согласно рекомендациям, описанным в п. 1.6.
 10. Никогда НЕ используйте тренажер, если повреждена вилка или электропровод сетевого шнура, а также, если сам тренажер поврежден или неисправно работает, или взаимодействовал с водой. Обратитесь в сервис-центр для экспертизы и исправления повреждения.
 11. Для подключения тренажера к электрической сети используйте розетку с правильным заземлением.
 12. Для отключения тренажера от питания, установите переключатель в положении ВЫКЛ., затем выньте вилку из розетки.
 13. Запрещается эксплуатировать тренажер в зонах распыления аэрозолей.
 14. Тренажер предназначен для тренировок в закрытом помещении, не используйте тренажер на открытом воздухе.
 15. Не засоряйте вентиляционные отверстия тренажера, следите, чтобы они были чистыми и без посторонних предметов (пуха, пыли, волос).
 16. Следите, чтобы не перекрывались вентиляционные отверстия. Не используйте тренажер, если вентиляционные отверстия закрыты.
 17. При необходимости, отрегулируйте компенсаторы неровности пола для стабилизации тренажера, придав ему устойчивое положение.
 18. Максимальный вес пользователя не должен превышать 180 кг или 400 фунтов.
 19. Правильное положение тела во время тренировки показано на рисунке ниже.



20. Если почувствовали головокружение или тошноту, немедленно прекратите тренировку, для экстренной остановки тренажера предусмотрена система аварийной остановки.

№4. Требования к системе электроснабжения и техническое обслуживание:

В данном разделе приведены требования к температуре и влажности в помещении, к электропитанию, подключению, заземлению тренажера, а также рекомендации по проведению технического обслуживания. Несоблюдение ниже указанных требований может вызвать поломку тренажера, а также быть причиной снятия тренажера с гарантии.

4.1. Требования к электрической сети:

Данный тренажер должен быть подключен к отдельной линии электрической сети, снабженной автоматом защиты типа «С» с током срабатывания 16 Ампер. Проводка должна быть выполнена тремя отдельными жилами (фаза, заземление, зануление). Напряжение – 230 Вольт!

Для обеспечения безопасной и длительной эксплуатации электрических частей тренажера необходимо руководствоваться требованиями ГОСТ 13109-97. Электрический щит должен располагаться в доступном месте для возможности быстрого обесточивания оборудования. Необходимо наличие системы защитного отключения (УЗО) на случай нарушения изоляции и замыкания в проводке. Электрическая вилка оборудования должна быть доступна для быстрого отключения. Электрические розетки должны быть промаркированы действующим напряжением электрической сети – 230В. Электрическая сеть должна обеспечивать мощностные характеристики оборудования при условии их одновременной эксплуатации.

4.2. Требования к заземлению:

Заземление необходимо для обеспечения электробезопасности — защиты человека от поражения электрическим током. Заземление наиболее эффективно в комплексе с использованием устройств защитного отключения. В случае сбоя или поломки заземление создает путь для электрического тока с минимальным сопротивлением, что снижает риск удара током.

Тренажер оснащен шнуром с жилой для заземления и вилкой с ножкой заземления (рис.1). Он должен быть подключен к правильно заземленной розетке. Перед использованием проконсультируйтесь у электрика, если Вы не уверены в том, что тренажер заземлен. Если вилка не подходит к разъему розетки, замените розетку на подходящую, прибегнув к помощи специалиста.

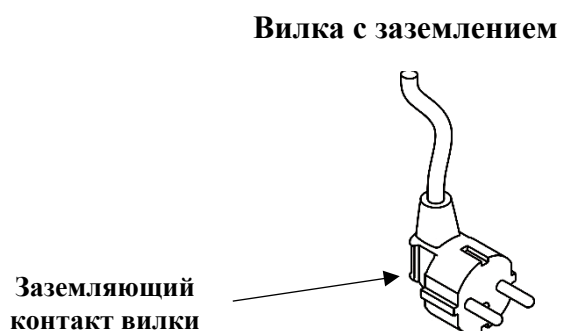


рис.1

4.3. Требования к температуре и влажности:

Перед эксплуатацией данного тренажера, необходимо убедиться, что температура и влажность воздуха соответствуют следующим нормам: влажность воздуха в помещении должна быть в пределах от 55 % до 75 %, а температура воздуха от 20 до 25С выше 0.

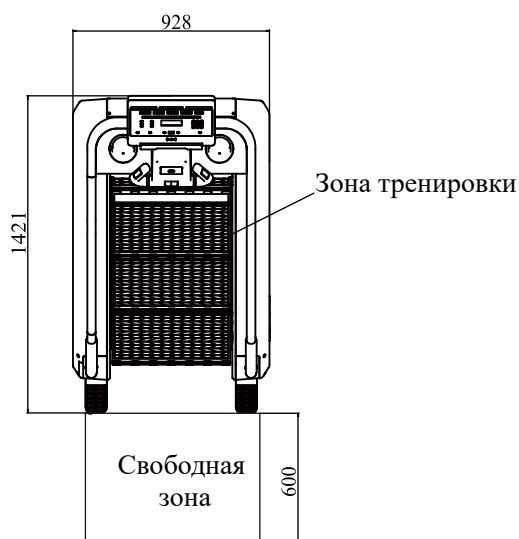
4.4. Техническое обслуживание:

Профилактические работы и уход за тренажером

Важно осуществлять регулярный уход за тренажером. Необходимо производить ежедневную чистку отдельных деталей таких как: консоль, дисплей, поручни, сиденье и мягкие элементы. Также рекомендуется проводить осмотр подвижных частей, частей корпуса и механизмов. Чистка моторного отсека осуществляется при помощи пылесоса или сухой тряпки, ежемесячно. Перед тем как снять кожух моторного отсека убедитесь, что тренажер отключен от сети. Подробное описание см на стр.33

4.5. Свободная зона и область тренировки:

Рисунок «Вид сверху» показывает габаритные размеры тренажера и свободную зону. При расстановке тренажеров необходимо учитывать амплитуду движения частей тренажера и занимающегося на нем человека, а также обеспечить необходимую зону безопасности и зону для передвижения.



№5. Безопасная эксплуатация:

Правила пользования тренажером:

Внимательно ознакомьтесь!

1. Только после того, как тренажер полностью установлен, его можно подключить к источнику питания.
2. В целях безопасности, стоя на платформе и при нажатии на кнопку СТАРТ, держитесь за поручни, во избежание падения.
3. Управление тренажером должно производиться в соответствии с данным руководством. Согласно технике безопасности, при старте, движение ступеней начинается с низкой скорости, затем скорость постепенно увеличивается до необходимой. Выберите нужную программу, установите самую минимальную скорость и начните ходить, а затем постепенно увеличивайте скорость.
4. Перед завершением тренировки постепенно снижайте скорость до минимума, затем держась за поручни встаньте обеими ногами на платформы.
5. При вводе данных, настройке программы, в целях безопасности держитесь за поручень

одной рукой.

6. После завершения упражнения, нажмите кнопку "Стоп". Рекомендуется запустить программу заминка.

7. В случае аварийной ситуации, немедленно нажмите кнопку остановки, возьмитесь за поручень обеими руками, а затем спуститесь с задней стороны после остановки машины.

Инструкции по инфракрасному датчику

В дополнение к кнопке аварийной остановки, тренажер оснащен инфракрасным датчиком. В случае если нога соскользнула со ступени, срабатывает инфракрасный датчик и движение ступеней останавливается. Далее если убрать ногу из зоны действия датчика, движение ступеней возобновляется.

Разминка

Перед началом тренировки, проконсультируйтесь с доктором или фитнес-тренером. Разминка позволяет привести мышцы в тонус, придать им большую эластичность, усилить кровообращение, снизить риск нежелательных травм.

Перед началом бега рекомендуется сделать несколько упражнений на растяжку, продолжительностью 5-10 минут. На рисунке ниже представлено несколько упражнений на растяжку. Для полного разогрева мышц, необходимо выполнить каждое упражнение 3 раза.

КАСАНИЕ НОСКОВ - РАСТЯЖКА

Встаньте, слегка согните ноги в коленях и медленно наклонитесь вперед. Расслабьте спину и плечи, попытайтесь руками коснуться пальцев ног. Досчитайте до 15-ти, затем выпрямитесь. Это поможет растянуть бедра, подколенные сухожилия и спину.

РАСТЯЖКА БИЦЕПСА БЕДРА

Сядьте на пол, вытяните ногу вперед. Вторую ногу согните и подтяните стопу к внутренней части бедра вытянутой ноги. Попробуйте руками коснуться пальцев ног. Досчитайте до 15-ти, затем расслабьтесь. Это поможет растянуть бедра, нижнюю часть спины и пах.

МЫШЦЫ ГОЛЕНИ - РАСТЯЖКА

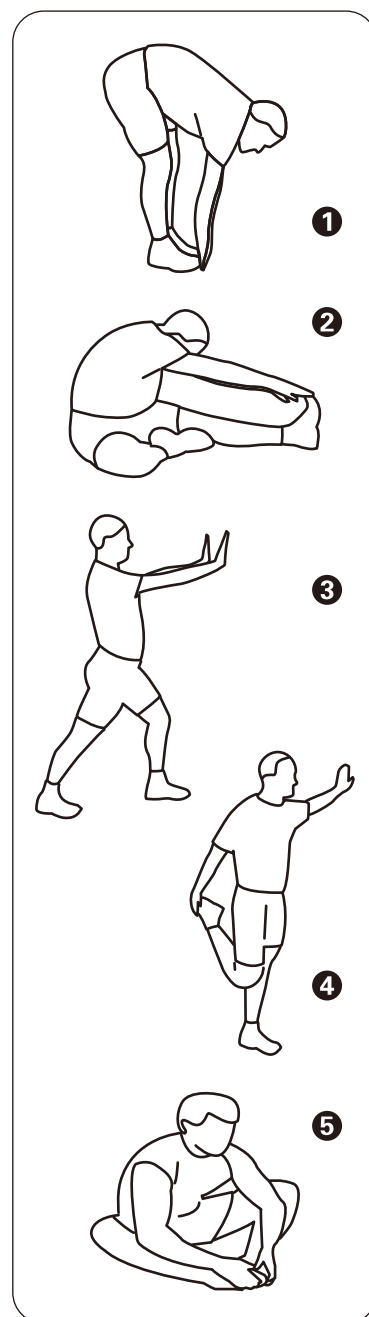
Выставьте одну ногу вперед, слегка согнув в колене. Обопритесь руками на стену, чуть нагнитесь вперед. Вторая нога должна быть прямой и немного отставлена назад. В этом положении сгибайте выставленную вперед ногу. Досчитайте до 15-ти, затем расслабьтесь. В процессе выполнения упражнения также Вы можете слегка согнуть отставленную назад ногу. Это поможет растянуть икроножные мышцы, сухожилия на лодыжках.

РАСТЯЖКА ЧЕТЫРЕХГЛAVОЙ МЫШЦЫ

Упритесь рукой в стену для равновесия, поднимите одну ногу и ухватите ее свободной рукой. Подтяните пятку как можно ближе к ягодицам. Досчитайте до 15-ти, затем расслабьтесь. Это поможет растянуть четырехглавую мышцу и мышцы бедра.

РАСТЯЖКА ВНУТРЕННЕЙ ПОВЕРХНОСТИ БЕДРА

Сядьте на пол, соедините стопы ног вместе, колени отведите в стороны. Подтяните стопы к области паха. Досчитайте до 15-ти, расслабьтесь. Это поможет растянуть четырехглавую мышцу и внутреннюю поверхность бедра.



Описание встроенной системы измерения пульса

Проведенные исследования показали, что функция контроля частоты пульса при беге и нагрузках на выносливость является важнейшим элементом, который помогает отслеживать уровень физической подготовки и выносливости организма во время тренировки. В тренажере используется 2 способа считывания сигнала пульса, через встроенные сенсорные датчики пульса на рукоятках и нагрудный ремень.

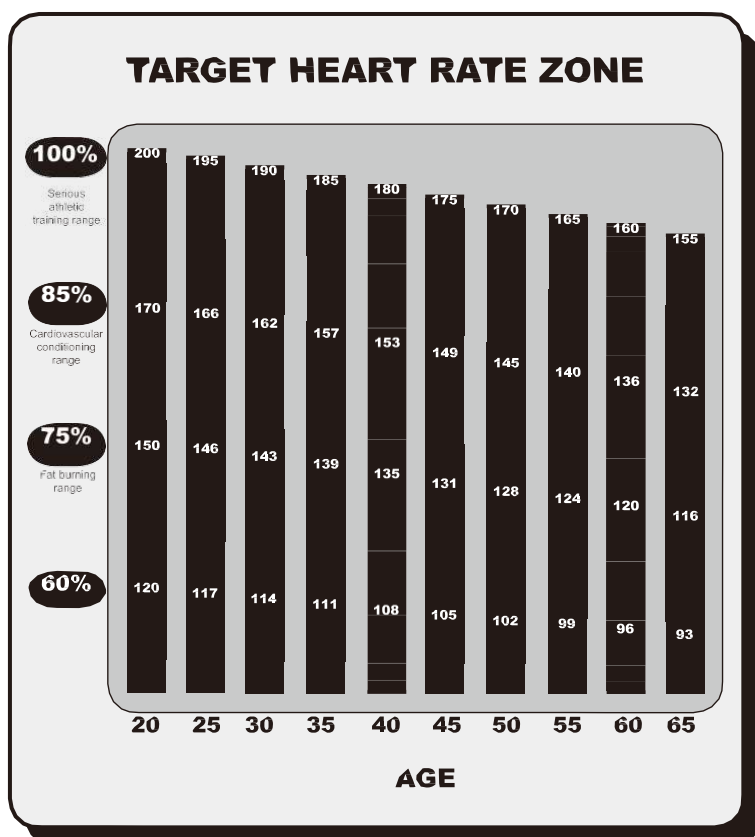
Сенсорные датчики пульса на рукоятках

На передних рукоятках тренажера расположены сенсорные датчики. Во время тренировки возьмитесь за датчики, консоль выведет данные пульса после 15-30 секунд контакта с датчиками, для корректного считывания данных пульса необходимо плотно прижать руки к металлическим пластинам.

Нагрудный ремень + встроенная телеметрия

Сердечный ритм считывается при помощи встроенных в ремень электродов, которые должны соприкасаться с кожей, и транслируется при помощи передатчика. Встроенный в консоль ресивер распознает частоту пульса, затем компьютер выводит на экран цифровое значение пульса. Нагрудный ремень приобретается отдельно.

В течение первых месяцев кардиотренировок American Heart Association (АНА) рекомендует начать с нижней части целевой зоны частоты сердечных сокращений (ЧСС) - 60%, затем постепенно увеличивать ее до 75%. Упражнения выше 75% от вашей максимальной ЧСС могут быть слишком опасными, если вы не находитесь в хорошей физической форме. Упражнения ниже 60% от вашего максимума приведут к минимальной тренировке сердечно-сосудистой системы.



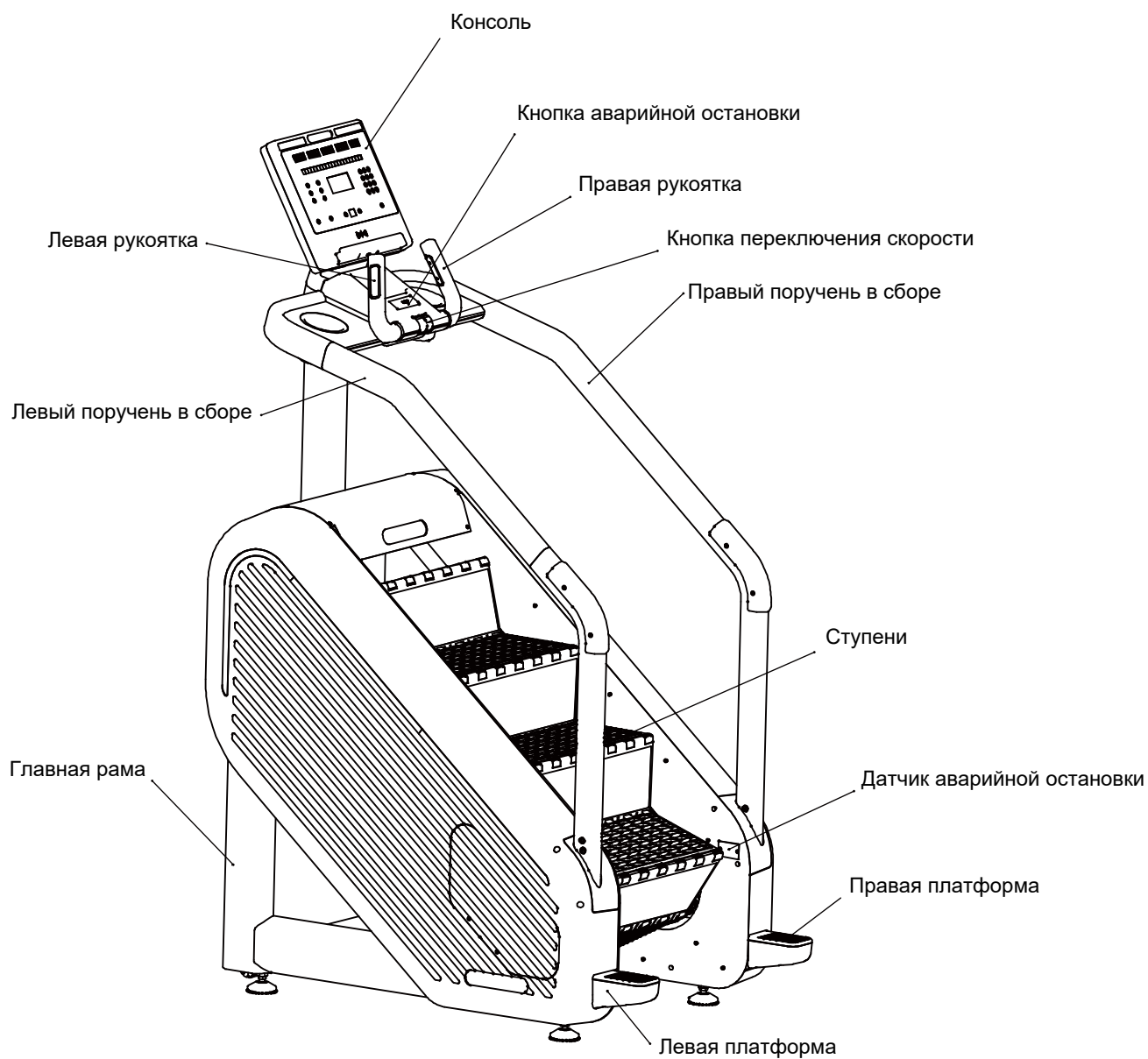
Данная таблица соотношения пульса и возраста основана на среднестатистических данных и разделена на 4 зоны. Каждая зона имеет свой интервал пульса и свою интенсивность.

*Целевой Пульс (ЦП)

– выражается в ударах в минуту и рассчитывается от теоретического максимума. Формула расчета целевого пульса = $(220 - \text{возраст}) \times \% \text{ соотношение от максимального пульса}$.

№6. Общий вид тренажера и инструкция по сборке:

6.1. Общий вид:



6.2. Сборочный чертеж и список деталей:

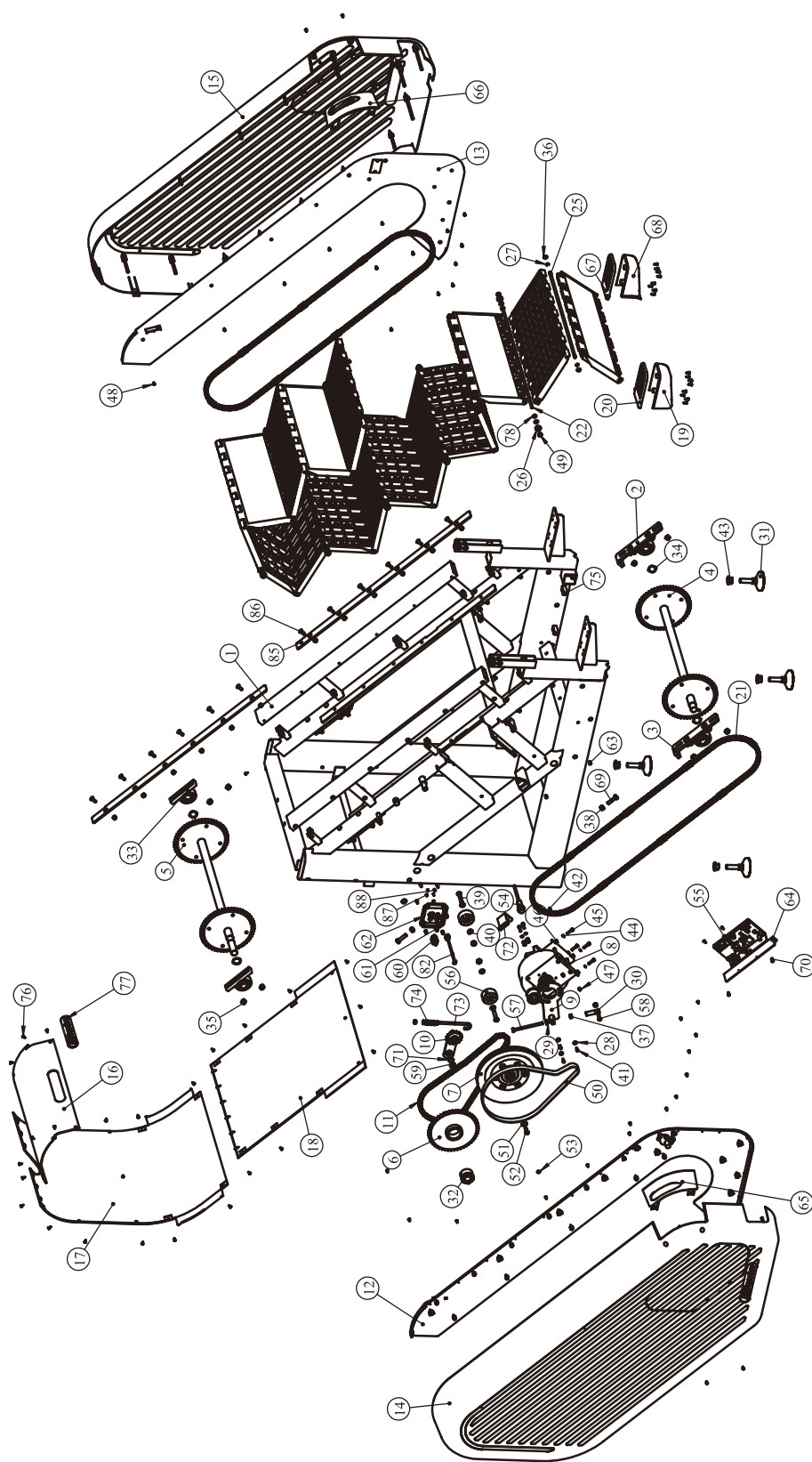
База тренажера в сборе

№	№	Артикул детали	Описание	К-во
1	1.1	XSC7000100	Главная рама (база)	1
2	1.2	XSC70056ASSY	Нижний правый подшипник в	1
3	1.3	XSC70055ASSY	Нижний левый подшипник в	1
4	1.4	XSC7000400	Нижний вал звезды цепи	1
5	1.5	XSC7000500	Верхний вал звезды цепи	1
6	1.6	XSC7000600	Звезда цепи	1
7	1.7	XSC70007ASSY	Вал в сборе	1
8	1.8	D90-LT	Генератор	1
9	1.9	XSC70010ASSY	Натяжитель в сборе	1
10	1.10	XSC70012ASSY	Натяжитель в сборе	1
11	1.11	XSC7001700	Цепь	1
12	1.12	XSC70018ASSY	Левый кожух в сборе	1
13	1.13	XSC70020ASSY	Правый кожух в сборе	1
14	1.14	XSC70021ASSY	Левый кожух в сборе	1
15	1.15	XSC70022ASSY	Правый кожух в сборе	1
16	1.16	XSC7005600	Задний кожух 1	1
17	1.17	XSC7005700	Задний кожух 2	1
18	1.18	XSC7005800	Задний кожух 3	1
19	1.19	XSC7003600	Нижняя левая платформа	1
20	1.20	XSC7003700	Левая накладка на платформу	1
21	1.21	XSC7002300	Цепь	2
22	1.22	XSC7002400	Ось	8
23	1.23	XST7008000	Педаль	8
24	1.24	XST7008100	Соединительная пластина	8
25	1.25	XSC7002500	Ось	8
26	1.26	GB276608-2RZNBK	Подшипник, 6608	16
27	1.27	GB8966FH12	Стопорное кольцо	16
28	1.28	RU7004800	Втулка подшипника	3
29	1.29	U7B4000	Проставка	1
30	1.30	TBT0800	Прокладка гайки	1

№	№	Артикул детали	Описание	К-во
31	1.31	STDP3400V1	Регулятор неровности пола	4
32	1.32	Z3-25X50	Замок	1
33	1.33	UP205	Подшипник	2
34	1.34	B4004000	Пластиковая шайба	4
35	1.35	NM10DHS2	Гайка	10
36	1.36	GB958DHS2	Шайба	35
37	1.37	GB41M8DHS2	Гайка	1
38	1.38	GB41M10DHS2	Гайка	4
39	1.39	PNLM10*55DHS2	Болт, M10*55	2
40	1.40	DQ10DHS2	Шайба	12
41	1.41	GB70M5*15DHS4	Болт, M5*15	3
42	1.42	GB845ST4.2*13DHS	Болт, ST4.2*13	50
43	1.43	GB6177M16DS2	Гайка	4
44	1.44	GB936DHS12	Пружинная шайба	6
45	1.45	GB70M6*25DS20NL	Болт, M6*25	6
46	1.46	GB956DHS2	Шайба	6
47	1.47	NM6DHS2	Гайка	6
48	1.48	GB818M4*10DHS2	Болт, M4*10	33
49	1.49	NM8DHS2	Гайка	30
50	1.50	DXD420K6A	Приводной ремень	1
51	1.51	DQ8DHS2A	Шайба	1
52	1.52	GB5780M8*25DS2NL	Болт, M8*25	1
53	1.53	GB938DHS12	Пружинная шайба	1
54	1.54	DQCGQ15	Датчик скорости	1
55	1.55	C77-XYU	Контроллер	1
56	1.56	XSC7005500	Ролик	2
57	1.57	GB5780M8*120*45DS20	Болт, M8*120	1
58	1.58	PNLM8*25DHS20	Болт, M8*25	1
59	1.59	NM12DHS2	Гайка	1
60	1.60	L1400RJ45-RJ45Z-8	Интернет-кабель	1

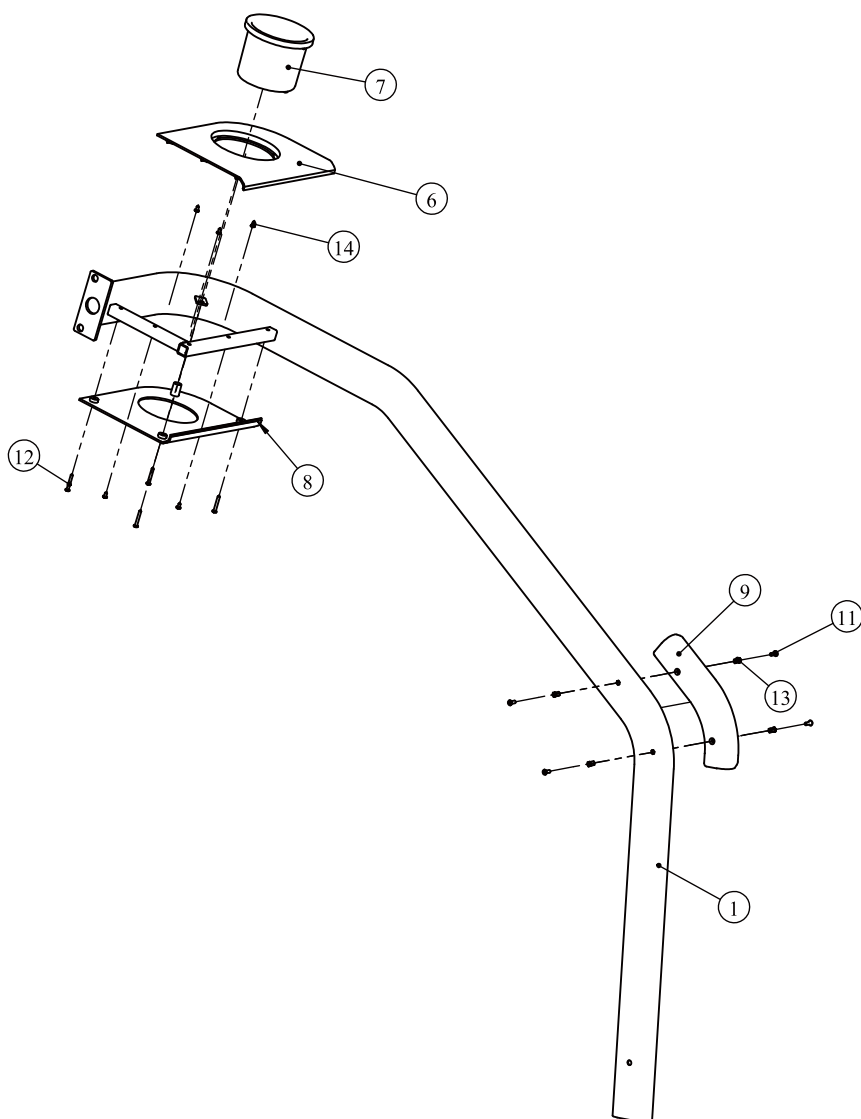
№	№	Артикул детали	Описание	К-во
61	1.61	RFMMZ-NDL-XYU	Кабель RF	1
62	1.62	XSC7005900	Шильдик	1
63	1.63	GB17880.3M5*13DS17	Болт, M5*13	6
64	1.64	XSC7006100	Левая пластина	1
65	1.65	XSC70072ASSY	Кожух левого поручня в сборе	1
66	1.66	XSC70077ASSY	Кожух правого поручня в сборе	1
67	1.67	XSC7005100	Нижняя правая платформа	1
68	1.68	XSC7004600	Правая накладка на платформу	1
69	1.69	GB5781M10*40DHS2	Болт, M10*40	4
70	1.70	PNLM5*15DHS2	Болт, M5*15	6
71	1.71	GR500A1100	Пружинная шайба	2
72	1.72	XSC7006900	Пластина датчика	1
73	1.73	PT300H1400	Крючок	1
74	1.74	STDP4700	Пружина	1
75	1.75	ECU7P3500	Гайка, PA6	10
76	1.76	GB846ST4.2*13DHS	Болт, ST4.2*13	28
77	1.77	XSC70085ASSY	Логотип	1
78	1.78	XSC7007000	Шайба	16
80	1.80	L2060XHB-35184-6	Кабель управления	1
81	1.81	L2060-XHB-35184-2	Кабель управления	1
82	1.82	L420-VHP-M5557-4	Кабель тормоза	1
83	1.83	L1650-VHP-Z21-2	Силовой кабель	1
84	1.84	L1320RFGG	Кабель RF	1
85	1.85	L1320RJ45-RJ45Z-8	Интернет - Кабель	1
86	1.86	XSC7000127	Пластина цепи	2
87	1.87	CNLM8*25*25DHS20	Болт, M8*25	12
88	1.88	GB819M3*10DHS2	Болт, M3*10	2
89	1.89	GB846ST2.9*13DHS	Болт, ST2.9*13	2

Сборочный чертеж:



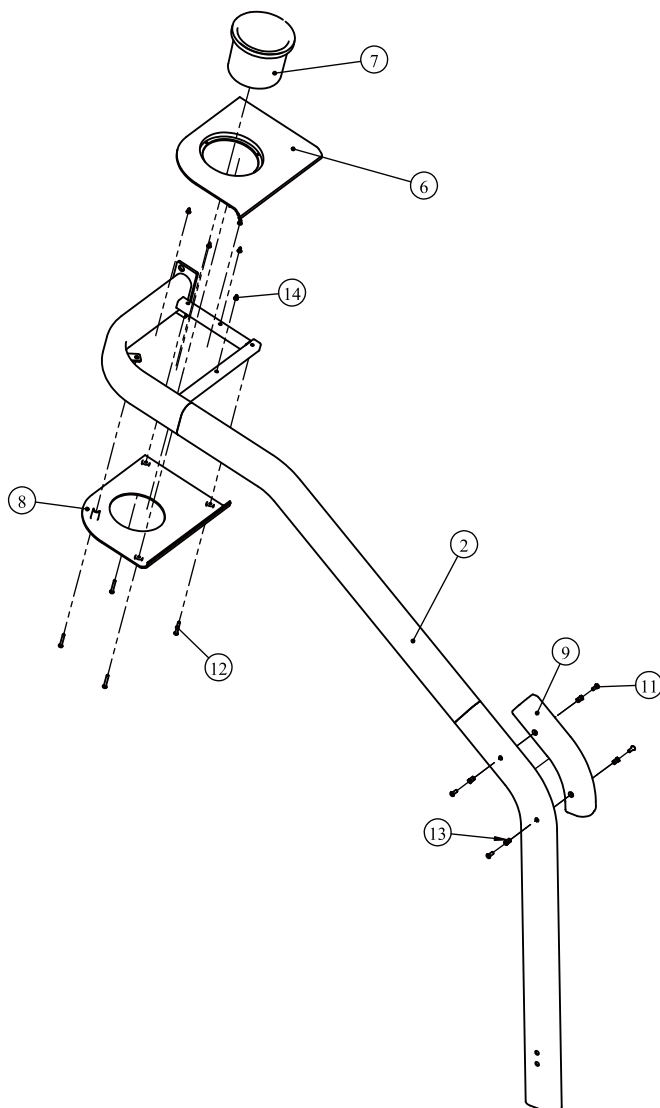
6.3. Этапы сборки:

Левый поручень в сборе



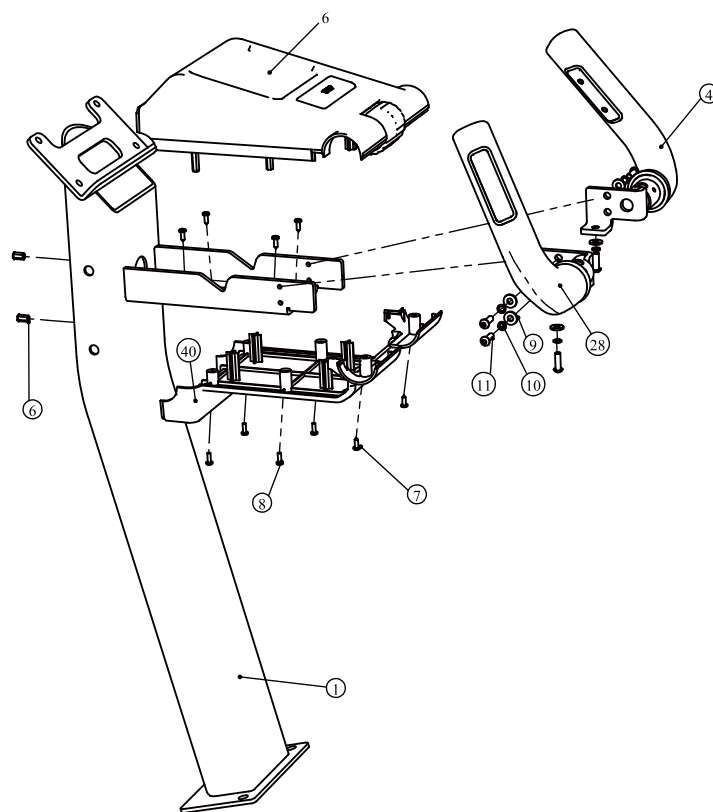
№	№	Артикул детали	Описание	К-во
1	2.1	XSC7002800	Левый поручень	1
2	2.2	XSC7004100	Декоративный кожух верхний	1
3	2.3	XT7006500	Подстаканник	1
4	2.4	XSC7004700	Декоративный кожух нижний	1
5	2.5	XSC7004900	Накладка	1
6	2.6	GB819M5*15DHS19	Болт, М*15	4
7	2.7	GB845ST4.2*32DHS	Болт, ST4.2*32	4
8	2.8	GB17880.3M5*13DS17	Болт, М5*13	4
9	2.9	GB845ST4.2*9.5DHS	Болт, ST4.2*9.5	5

Правый поручень в сборе



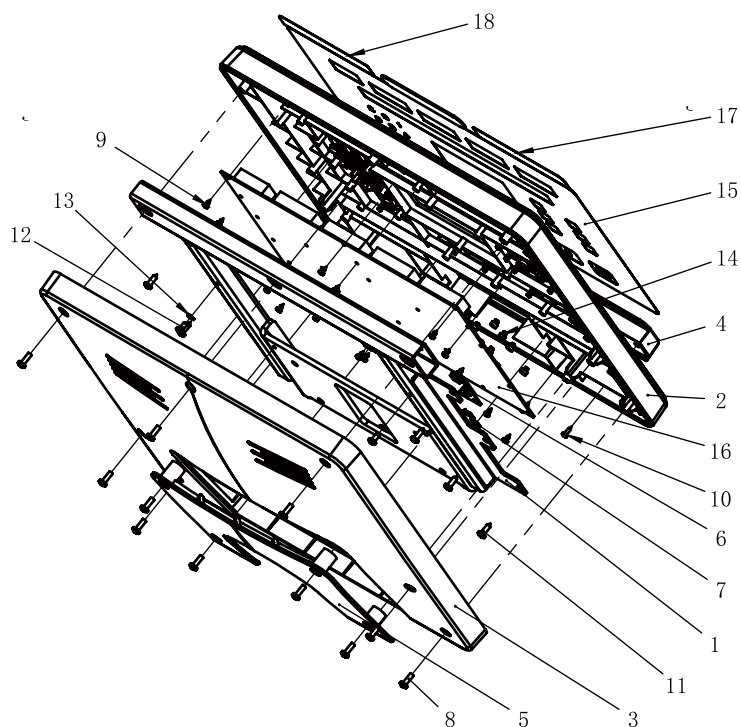
№	№	Артикул детали	Описание	К-во
1	3.1	XSC7003000	Правый поручень	1
2	3.2	XSC7004500	Декоративный кожух верхний	1
3	3.3	XT7006500	Подстаканник	1
4	3.4	XSC7004300	Декоративный кожух нижний	1
5	3.5	XSC7004900	Накладка	1
6	3.6	GB819M5*15DHS19	Болт, М*15	4
7	3.7	GB845ST4.2*32DHS	Болт, ST4.2*32	4
8	3.8	GB17880.3M5*13DS17	Болт, М5*13	4
9	3.9	GB845ST4.2*9.5DHS	Болт, ST4.2*9.5	5

Блок управления в сборе



№	№	Артикул детали	Описание	К-во
1	4.1	XSC7003200	Вертикальная стойка	1
2	4.2	XSC70048ASSY	Декоративный кожух в сборе	1
3	4.3	XSC70052ASSY	Левая рукоятка в сборе	1
4	4.4	XSC70051ASSY	Правая рукоятка в сборе	1
5	4.5	XSC7005400	Декоративный кожух нижний	1
6	4.6	GB17880.3M5*13DS17	Болт, M5*13	2
7	4.7	GB845ST4.2*13DHS	Болт, ST4.2*13	6
8	4.8	GB818M4*12DS2	Болт, M4*12	4
9	4.9	DQ6DHS2A	Шайба	6
10	4.10	GB936DHS12	Пружинная шайба	6
11	4.11	PNLM6*20DHS2	Болт, M6*20	6
12	4.12	L750-35155-35155-3	Кабель	1
13	4.13	L1080Molex35184-	Кабель управления	1
14	4.14	L1100-43020-35155-2	Кабель управления	1
15	4.15	L1200RFGG	Кабель RF	1
16	4.16	L1200RJ45-RJ45B-8	Интернет-Кабель	1

Консоль в сборе (XSCC3)

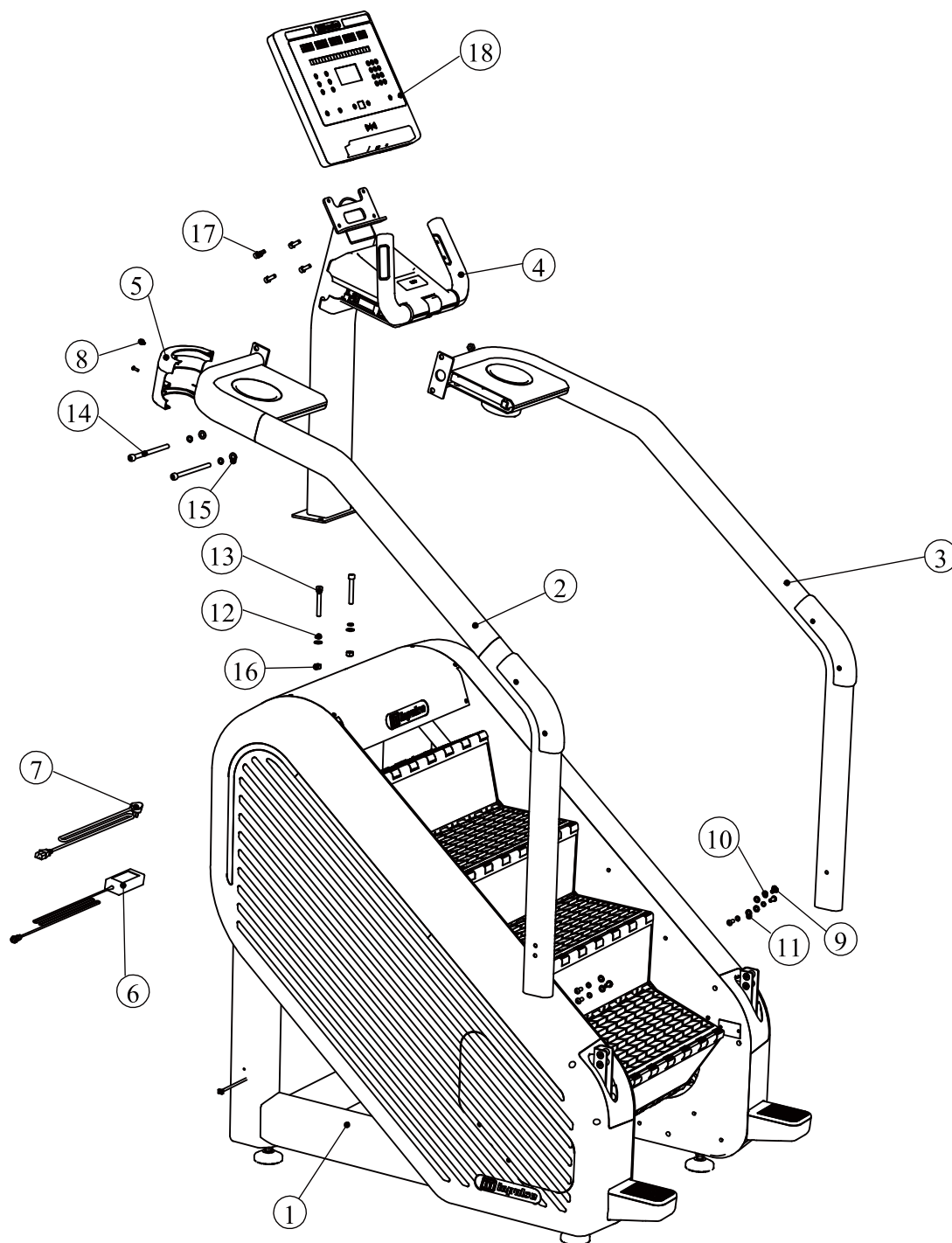


№	Артикул детали	Описание	К-во
1	XSCC30100	Рама консоли	1
6	XSCC31000	Верхний кожух консоли	1
9	XSCC31100	Нижний кожух консоли	1
10	XSCC31200	Крепежная пластина	1
11	XSCC31300	Нижний кожух	1
12	B286	Модуль зарядки	1
13	AC2990ZN0200	Пластина	2
14	GB818M4*12DS2	Болт М4*12	11
15	GB845ST2.9*6.5DS	Болт ST2.9*6.5	25
16	GB845ST2.9*9.5DS	Болт ST2.9*9.5	4
17	GB845ST4.2*13DS	Болт ST4.2*13	6
18	GB6560M4*8DSG	Болт М4*8	2
19	GB862.24DS12	Шайба Ф4	2
20	ECT74800	Кнопки консоли	24
21	XSCC3MM01	Стикер консоли	1
22	B285	Плата консоли	1
23	XSCC3MM02	Стикер консоли предупреждающий 1	1
24	XSCC3MM03	Стикер консоли предупреждающий 2	1
25	L350XHB-HX25307-4	Провод	1
26	L300-35155-XHB-6	Провод консоли	1
27	L300-35155-35184-4	Провод пульса	1
28	L300-35155-35184-3	Провод консоли	1

Общий список

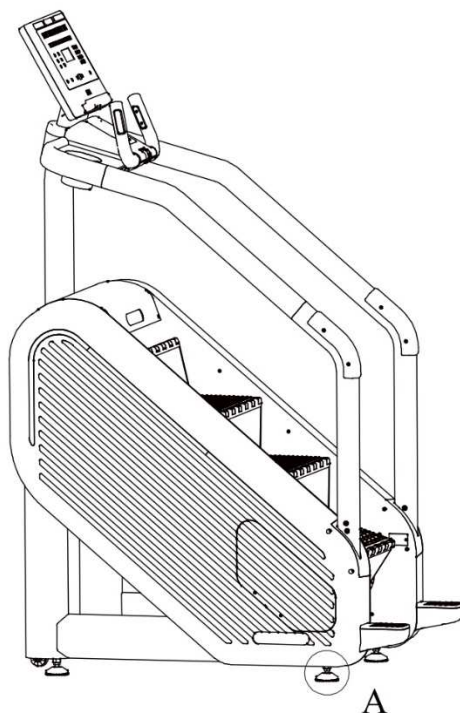
№	Артикул детали	Описание	К-во
1	XSC70002ASSY	Главная рама (база)	1
2	XSC70027ASSY	Левый поручень в сборе	1
3	XSC70029ASSY	Правый поручень в сборе	1
4	XSC70050ASSY	Блок управления в сборе	1
5	XSC7005200	Задний кожух	1
6	DQSPQ24V6A	Силовой кабель	1
7	13-0011-2	Адаптор	1
8	GB818M5*15DHS20	Болт, М5*15	2
9	PNLM8*20DHS20	Болт, М8*20	6
10	GB938DHS12	Пружинная шайба	6
11	GB958DHS2	Шайба	6
12	GB9310DHS12	Пружинная шайба	4
13	GB70M10*70DHS20	Болт, М10*70	2
14	GB70M10*150DHS20	Болт, М10*150	2
15	GB9510DHS2	Шайба	4
16	NM10DHS2	Гайка	4
17	GB70JCM8*25DS20	Гайка, М8*25	4
18	XSCC3	Консоль	1

Общий вид



6.4. Установка и перемещение тренажера:

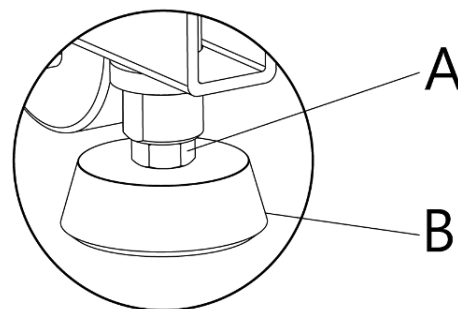
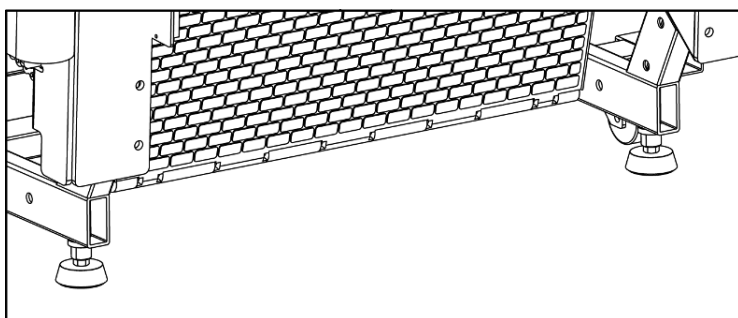
После установки тренажера отрегулируйте регуляторы таким образом, чтобы транспортировочные ролики были выше уровня пола.



Регулировка положения тренажера на плоскости

Неровный пол может вызвать некомфортные ощущения во время тренировки. Отрегулируйте компенсаторы неровности пола для стабилизации тренажера следующим образом:

1. Поверните стопорную гайку А против часовой стрелки.
2. Вращением опоры В выберите правильную высоту, компенсировав неровность пола.
3. Затяните стопорную гайку А по часовой стрелке и зафиксируйте опору В.
4. При необходимости отрегулируйте левую опору.

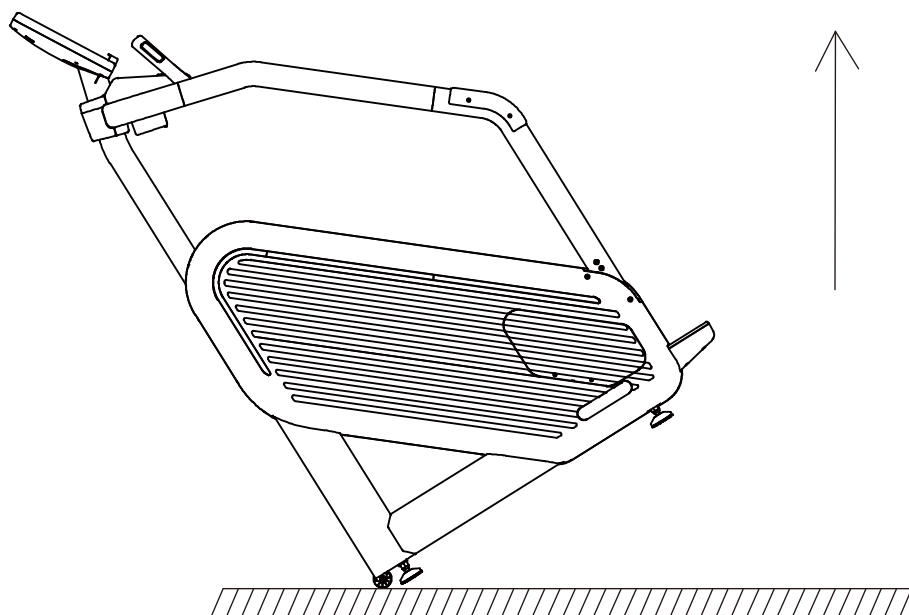


Перемещение тренажера:

При перемещении данного тренажера будьте осторожны. Тренажер тяжелый, поэтому перемещать его могут не менее двух человек.

При перемещении тренажера НЕ тяните за консоль.

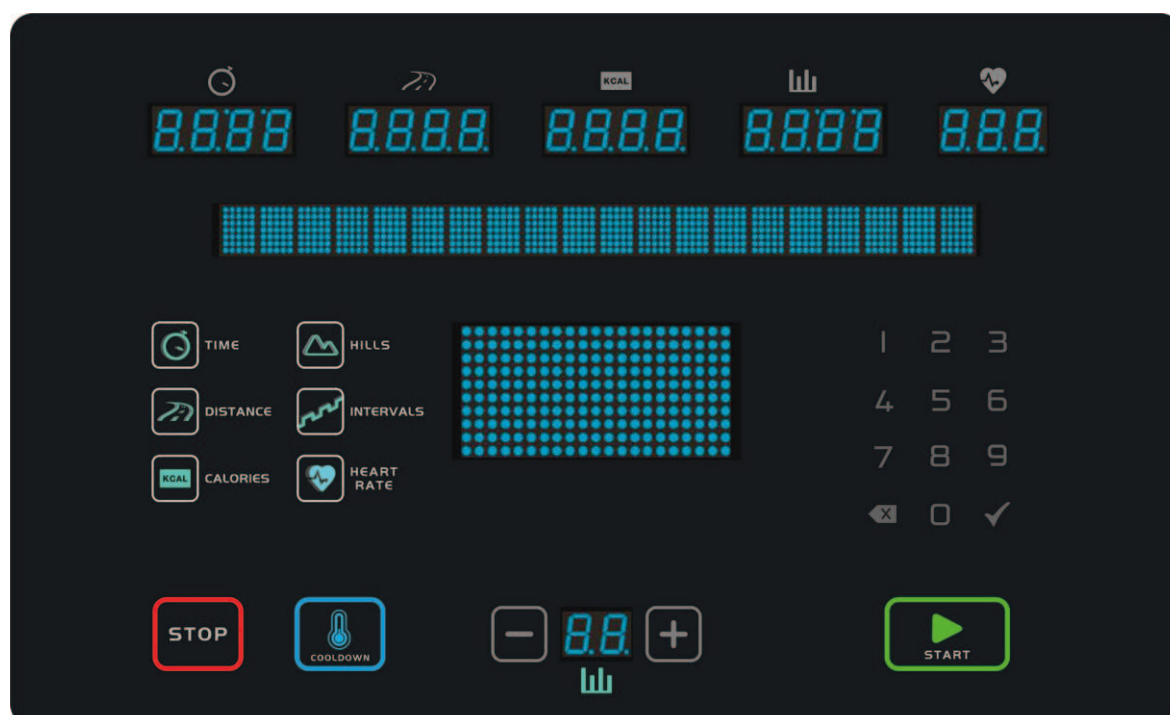
Примечание: Перемещайте тренажер при помощи транспортировочных роликов только в помещении и на гладкой поверхности. При использовании тренажера вне помещения ролики может заклинить.



№7. Инструкция по эксплуатации консоли:

7.1. Описание консоли:

Консоль тренажера соответствует самым современным требованиям, удобна и проста в эксплуатации. Пользователи могут вносить личные данные и задавать разные параметры для любой фитнес-тренировки.



7.2. Структура консоли:

Информационные окна

Окно отображения параметров тренировки	Показывает следующую информацию о тренировке: Время, Шаги, Калории, Скорость, Пульс.
Информационное окно	Отображает системные сообщения
Кнопки выбора программ	Кнопки выбора предустановленных программ: Время, Холмы, Дистанция, Интервалы, Калории, Пульс.
Окно Dot MATRIX	Отображает график тренировки в Программном режиме
Кнопки ввода данных	В режиме настройки программ, пользователь задает цифровые значения, подтверждает программу и введенные параметры
Кнопка СТОП	Завершает программу тренировки
Кнопка ЗАМИНКА	Запускает программу заминка
Кнопка регулировки передачи	На нижней панели внизу отображено цифровое значение, а также кнопки регулировки передачи.
Кнопка СТАРТ	Запуск программ

Кнопки консоли

TIME	Кнопка выбора программы Время, вход в меню программы
DISTANCE	Кнопка выбора программы Дистанция, вход в меню программы
CALORIES	Кнопка выбора программы Калории, вход в меню программы
HILLS	Кнопка выбора программы Холмы, вход в меню программы
INTERVALS	Кнопка выбора программы Интервалы, вход в меню программы
HEART RATE	Кнопка выбора программы Пульс, вход в меню программы
1,2,3,4,5,6,7,8,9,0	Кнопки ввода параметров тренировки
BACK	Кнопка отмены введенного значения/возврата назад
ENTER	Кнопка ввода параметров тренировки
INCREASE RESISTANCE LEVEL	Кнопка увеличения уровня нагрузки
DECREASE RESISTANCE LEVEL	Кнопка уменьшения уровня нагрузки
STOP	Кнопка остановки выбранной программы тренировки
COOL DOWN	Кнопка запуска режима "Заминка"

7.3. Описание программ:

В режиме ожидания, выберите программу, произведите необходимые настройки. Исключение составляет программа Быстрый старт, данная программа не требует ввода личных данных и настройки параметров тренировки.

Для управления формулой расчета каждая фитнес-программа предполагает ввод следующих данных: возраст, вес, пол и т.д.

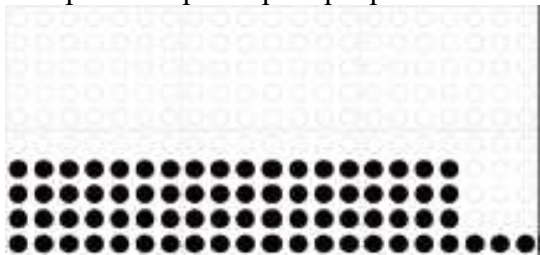
7.3.1. Режим ожидания

После включения тренажера, система находится в режиме ожидания. На дисплее бегущей строкой будет отображаться сообщение «ВЫБЕРИТЕ ПРОГРАММУ ИЛИ НАЖМИТЕ БЫСТРЫЙ СТАРТ». Пользователь выбирает программу тренировки или сразу переходит к программе «Быстрый старт», при помощи кнопки СТАРТ. Эта программа не предусматривает ввод личных данных (вес, возраст), в этом режиме все основные расчеты производятся исходя из предустановленных средних значений.

7.3.2. Выбор предустановленных программ и их настройка

Программа Time:

Программа время - Тренировка с заданным значением времени. Нажмите кнопку Time в режиме ожидания. На верхнем дисплее бегущей строкой отобразится название программы - Time Program, а в информационном окне появится профиль программы. Далее необходимо настроить параметры программы:



На верхнем дисплее бегущей строкой появится ENTER TIME FROM 5-99 / Введите время 5-99 мин. Далее верхнем дисплее бегущей строкой отобразится следующее сообщение USE +/- NUMERIC KEYS TO ADJUST. При помощи кнопок +/- или цифровой клавиатуры введите время тренировки. На экране появится PRESS OK TO ACCEPT. Затем нажмите ОК.

В окне отображения профиля будет отображаться предустановленное значение 30 минут. Для увеличения или уменьшения времени тренировки используйте кнопки +/- или кнопки цифровой клавиатуры. Для подтверждения введенного значения нажмите ОК.

На верхнем дисплее бегущей строкой появится ENTER WEIGHT / Введите вес. Далее верхнем дисплее бегущей строкой отобразится следующее сообщение USE +/- NUMERIC KEYS TO ADJUST. При помощи кнопок +/- или цифровой клавиатуры введите вес. На экране появится PRESS OK TO ACCEPT. Затем нажмите ОК.

В окне отображения профиля будет отображаться предустановленный вес 70 кг. Для увеличения или уменьшения веса пользователя используйте кнопки +/- или кнопки цифровой клавиатуры. Для подтверждения введенного значения нажмите ОК.

На верхнем дисплее бегущей строкой появится ENTER LEVEL FROM 1-20 / Введите уровень нагрузки. Далее верхнем дисплее бегущей строкой отобразится следующее сообщение USE +/- NUMERIC KEYS TO ADJUST. При помощи кнопок +/- или цифровой клавиатуры введите вес. На экране появится PRESS OK TO ACCEPT. Затем нажмите ОК.

В окне отображения профиля будет отображаться предустановленный уровень нагрузки 5. Для увеличения или уменьшения уровня нагрузки используйте кнопки +/- или кнопки цифровой клавиатуры. Для подтверждения введенного значения нажмите ОК.

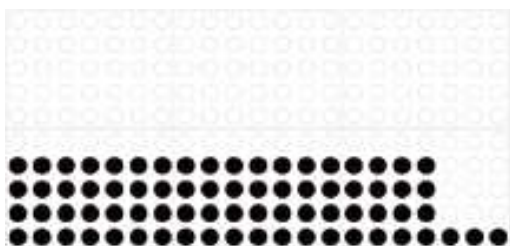
Программа Быстрый Старт:

Это программа со следующими предустановленными значениями: время тренировки – 99 минут, уровень нагрузки – 1, вес пользователя – 70 кг. Для запуска программы нажмите кнопку Быстрый Старт.

Программа Дистанция:

Доступны 3 целевые программы на дистанцию 1K, 2K, CUSTOM DISTANCE. Для входа в меню программы нажмите кнопку Distance в режиме ожидания. Далее нажмите кнопку Distance повторно для переключения между целевыми программами. На верхнем дисплее бегущей строкой будет отображаться 1K, 2K, или CUSTOM DISTANCE. Для выбора целевой

программы нажмите ОК, а в информационном окне появится профиль программы. Далее необходимо настроить параметры выбранной программы:



Программа 1К

Заданное расстояние в данной программе тренировки – 1 км.

На верхнем дисплее бегущей строкой появится ENTER WEIGHT / Введите вес. Далее верхнем дисплее бегущей строкой отобразится следующее сообщение USE +/- NUMERIC KEYS TO ADJUST. При помощи кнопок +/- или цифровой клавиатуры введите вес. На экране появится PRESS OK TO ACCEPT. Затем нажмите ОК.

В окне отображения профиля будет отображаться предустановленный вес 70 кг. Для увеличения или уменьшения веса пользователя используйте кнопки +/- или кнопки цифровой клавиатуры. Для подтверждения введенного значения нажмите ОК.

На верхнем дисплее бегущей строкой бегущей строкой появится ENTER LEVEL FROM 1-20 / Введите уровень нагрузки. Далее верхнем дисплее бегущей строкой отобразится следующее сообщение USE +/- NUMERIC KEYS TO ADJUST. При помощи кнопок +/- или цифровой клавиатуры введите вес. На экране появится PRESS OK TO ACCEPT. Затем нажмите ОК.

В окне отображения профиля будет отображаться предустановленный уровень нагрузки 5. Для увеличения или уменьшения уровня нагрузки используйте кнопки +/- или кнопки цифровой клавиатуры. Для подтверждения введенного значения нажмите ОК.

Программа 2К

Заданное расстояние в данной программе тренировки – 2 км.

На верхнем дисплее бегущей строкой появится ENTER WEIGHT / Введите вес. Далее верхнем дисплее бегущей строкой отобразится следующее сообщение USE +/- NUMERIC KEYS TO ADJUST. При помощи кнопок +/- или цифровой клавиатуры введите вес. На экране появится PRESS OK TO ACCEPT. Затем нажмите ОК.

В окне отображения профиля будет отображаться предустановленный вес 70 кг. Для увеличения или уменьшения веса пользователя используйте кнопки +/- или кнопки цифровой клавиатуры. Для подтверждения введенного значения нажмите ОК.

На верхнем дисплее бегущей строкой бегущей строкой появится ENTER LEVEL FROM 1-20 / Введите уровень нагрузки. Далее верхнем дисплее бегущей строкой отобразится следующее сообщение USE +/- NUMERIC KEYS TO ADJUST. При помощи кнопок +/- или цифровой клавиатуры введите вес. На экране появится PRESS OK TO ACCEPT. Затем нажмите ОК.

В окне отображения профиля будет отображаться предустановленный уровень нагрузки 5. Для увеличения или уменьшения уровня нагрузки используйте кнопки +/- или кнопки цифровой клавиатуры. Для подтверждения введенного значения нажмите ОК.

Программа CUSTOM DISTANCE

На верхнем дисплее бегущей строкой появится ENTER DISTANCE 0.1-99.9 / Введите дистанцию 0.1-99.9. Далее верхнем дисплее бегущей строкой отобразится следующее сообщение USE +/- NUMERIC KEYS TO ADJUST. При помощи кнопок +/- или цифровой клавиатуры введите вес. На экране появится PRESS OK TO ACCEPT. Затем нажмите ОК.

В окне отображения профиля будет отображаться предустановленное значение. Для увеличения или уменьшения дистанции используйте кнопки +/- или кнопки цифровой клавиатуры. Для подтверждения введенного значения нажмите ОК.

На верхнем дисплее бегущей строкой появится ENTER WEIGHT / Введите вес. Далее верхнем дисплее бегущей строкой отобразится следующее сообщение USE +/- NUMERIC KEYS TO ADJUST. При помощи кнопок +/- или цифровой клавиатуры введите вес. На экране появится PRESS OK TO ACCEPT. Затем нажмите ОК.

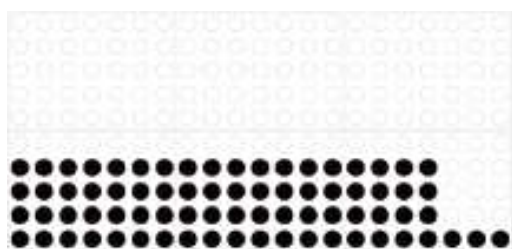
В окне отображения профиля будет отображаться предустановленный вес 70 кг. Для увеличения или уменьшения веса пользователя используйте кнопки +/- или кнопки цифровой клавиатуры. Для подтверждения введенного значения нажмите ОК.

На верхнем дисплее бегущей строкой бегущей строкой появится ENTER LEVEL FROM 1-20 / Введите уровень нагрузки. Далее верхнем дисплее бегущей строкой отобразится следующее сообщение USE +/- NUMERIC KEYS TO ADJUST. При помощи кнопок +/- или цифровой клавиатуры введите вес. На экране появится PRESS OK TO ACCEPT. Затем нажмите ОК.

В окне отображения профиля будет отображаться предустановленный уровень нагрузки 5. Для увеличения или уменьшения уровня нагрузки используйте кнопки +/- или кнопки цифровой клавиатуры. Для подтверждения введенного значения нажмите ОК.

Программа CALORIES

Программа калории - Тренировка с заданным значением калорий. Нажмите кнопку Calories в режиме ожидания. На верхнем дисплее бегущей строкой отобразится название программы - Calories Program, а в информационном окне появится профиль программы. Далее необходимо настроить параметры программы:



На верхнем дисплее бегущей строкой появится ENTER CALORIE GOAL 1-999 / Введите калории 1-999. Далее верхнем дисплее бегущей строкой отобразится следующее сообщение USE +/- NUMERIC KEYS TO ADJUST. При помощи кнопок +/- или цифровой клавиатуры введите вес. На экране появится PRESS OK TO ACCEPT. Затем нажмите ОК.

В окне отображения профиля будет отображаться предустановленное значение 100 ккал. Для увеличения или уменьшения значения используйте кнопки +/- или кнопки цифровой клавиатуры. Для подтверждения введенного значения нажмите ОК.

На верхнем дисплее бегущей строкой появится ENTER WEIGHT / Введите вес. Далее

верхнем дисплее бегущей строкой отобразится следующее сообщение USE +/- NUMERIC KEYS TO ADJUST. При помощи кнопок +/- или цифровой клавиатуры введите вес. На экране появится PRESS OK TO ACCEPT. Затем нажмите ОК.

В окне отображения профиля будет отображаться предустановленный вес 70 кг. Для увеличения или уменьшения веса пользователя используйте кнопки +/- или кнопки цифровой клавиатуры. Для подтверждения введенного значения нажмите ОК.

На верхнем дисплее бегущей строкой бегущей строкой появится ENTER LEVEL FROM 1-20 / Введите уровень нагрузки. Далее верхнем дисплее бегущей строкой отобразится следующее сообщение USE +/- NUMERIC KEYS TO ADJUST. При помощи кнопок +/- или цифровой клавиатуры введите вес. На экране появится PRESS OK TO ACCEPT. Затем нажмите ОК.

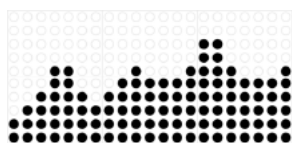
В окне отображения профиля будет отображаться предустановленный уровень нагрузки 5. Для увеличения или уменьшения уровня нагрузки используйте кнопки +/- или кнопки цифровой клавиатуры. Для подтверждения введенного значения нажмите ОК.

Программа HILLS

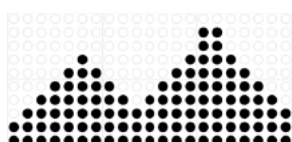
Доступно 6 целевых программ: HILL 1 PROGRAM, HILL 2 PROGRAM, HILL 3 PROGRAM, HILL 4 PROGRAM, HILL 5 PROGRAM, CUSTOM HILL. Для входа в меню программы нажмите кнопку Hills в режиме ожидания. Далее нажмите кнопку Hills повторно для переключения между целевыми программами. На верхнем дисплее бегущей строкой будет отображаться HILL 1 PROGRAM→HILL 2 PROGRAM→HILL 3 PROGRAM→HILL 4 PROGRAM→ HILL 5 PROGRAM→CUSTOM HILL. Для выбора целевой программы нажмите ОК, а в информационном окне появится профиль программы. Далее необходимо настроить параметры выбранной программы:



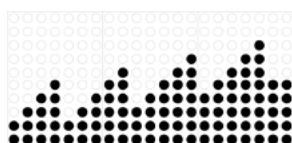
профиль программы - HILL 1 PROGRAM



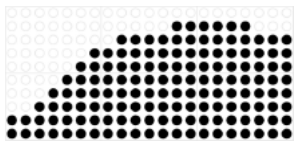
профиль программы - HILL 2 PROGRAM



профиль программы - HILL 3 PROGRAM



профиль программы - HILL 4 PROGRAM



профиль программы - HILL 5 PROGRAM

После нажатия выбора одной из программ на дисплее отобразится соответствующий программе профиль.

Программа HILL 1-5 PROGRAM

Если выбрана одна из пяти программ HILL, необходимо произвести настройки программы. На верхнем дисплее бегущей строкой появится ENTER TIME 5-99 / Введите время 5-99. Далее верхнем дисплее бегущей строкой отобразится следующее сообщение USE +/- NUMERIC KEYS TO ADJUST. При помощи кнопок +/- или цифровой клавиатуры введите вес. На экране появится PRESS OK TO ACCEPT. Затем нажмите ОК.

В окне отображения профиля будет отображаться предустановленное значение 30 минут. Для увеличения или уменьшения значения используйте кнопки +/- или кнопки цифровой клавиатуры. Для подтверждения введенного значения нажмите ОК.

На верхнем дисплее бегущей строкой появится ENTER WEIGHT / Введите вес. Далее верхнем дисплее бегущей строкой отобразится следующее сообщение USE +/- NUMERIC KEYS TO ADJUST. При помощи кнопок +/- или цифровой клавиатуры введите вес. На экране появится PRESS OK TO ACCEPT. Затем нажмите ОК.

В окне отображения профиля будет отображаться предустановленный вес 70 кг. Для увеличения или уменьшения веса пользователя используйте кнопки +/- или кнопки цифровой клавиатуры. Для подтверждения введенного значения нажмите ОК.

На верхнем дисплее бегущей строкой бегущей строкой появится ENTER LEVEL FROM 1-20 / Введите уровень нагрузки. Далее верхнем дисплее бегущей строкой отобразится следующее сообщение USE +/- NUMERIC KEYS TO ADJUST. При помощи кнопок +/- или цифровой клавиатуры введите вес. На экране появится PRESS OK TO ACCEPT. Затем нажмите ОК.

В окне отображения профиля будет отображаться предустановленный уровень нагрузки 5. Для увеличения или уменьшения уровня нагрузки используйте кнопки +/- или кнопки цифровой клавиатуры. Для подтверждения введенного значения нажмите ОК.

Программа CUSTOM HILL PROGRAM

Если выбрана программа CUSROM HILL, необходимо произвести настройки программы. На верхнем дисплее бегущей строкой появится ENTER SEGMENTS FROM 1-20 / Введите количество сегментов. Далее верхнем дисплее бегущей строкой отобразится следующее сообщение USE +/- NUMERIC KEYS TO ADJUST. При помощи кнопок +/- или цифровой клавиатуры введите вес. На экране появится PRESS OK TO ACCEPT. Затем нажмите ОК.

В окне отображения профиля будет отображаться предустановленное значение 10. Для увеличения или уменьшения значения используйте кнопки +/- или кнопки цифровой клавиатуры. Для подтверждения введенного значения нажмите ОК.

На верхнем дисплее бегущей строкой появится ENTER WEIGHT / Введите вес. Далее верхнем дисплее бегущей строкой отобразится следующее сообщение USE +/- NUMERIC

KEYS TO ADJUST. При помощи кнопок +/- или цифровой клавиатуры введите вес. На экране появится PRESS OK TO ACCEPT. Затем нажмите ОК.

В окне отображения профиля будет отображаться предустановленный вес 70 кг. Для увеличения или уменьшения веса пользователя используйте кнопки +/- или кнопки цифровой клавиатуры. Для подтверждения введенного значения нажмите ОК.

На верхнем дисплее бегущей строкой бегущей строкой появится ENTER SEGMENT ## TIME FROM 0:10-99:00 / Введите уровень значение 0:10-99:00. Далее верхнем дисплее бегущей строкой отобразится следующее сообщение USE +/- NUMERIC KEYS TO ADJUST. При помощи кнопок +/- или цифровой клавиатуры введите вес. На экране появится PRESS OK TO ACCEPT. Затем нажмите ОК.

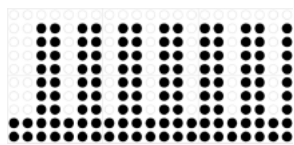
В окне отображения профиля будет отображаться предустановленное время сегмента 1 минута. Для увеличения или уменьшения уровня нагрузки используйте кнопки +/- или кнопки цифровой клавиатуры. Для подтверждения введенного значения нажмите ОК.

На верхнем дисплее бегущей строкой бегущей строкой появится ENTER LEVEL FROM 1-20 / Введите уровень нагрузки. Далее верхнем дисплее бегущей строкой отобразится следующее сообщение USE +/- NUMERIC KEYS TO ADJUST. При помощи кнопок +/- или цифровой клавиатуры введите вес. На экране появится PRESS OK TO ACCEPT. Затем нажмите ОК.

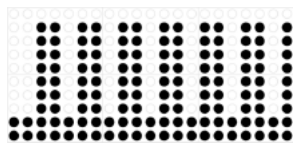
В окне отображения профиля будет отображаться предустановленный уровень нагрузки 5. Для увеличения или уменьшения уровня нагрузки используйте кнопки +/- или кнопки цифровой клавиатуры. Для подтверждения введенного значения нажмите ОК.

Программа INTERVAL

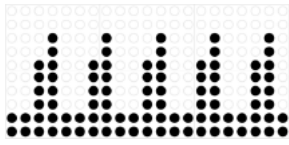
Доступно 6 целевых программ: INTERVAL 1 PROGRAM, INTERVAL 2 PROGRAM, INTERVAL 3 PROGRAM, INTERVAL 4 PROGRAM, INTERVAL 5 PROGRAM, CUSTOM INTERVAL. Для входа в меню программы нажмите кнопку Intervals в режиме ожидания. Далее нажмите кнопку Intervals повторно для переключения между целевыми программами. На верхнем дисплее бегущей строкой будет отображаться INTERVAL 1 PROGRAM→ INTERVAL 2 PROGRAM→ INTERVAL 3 PROGRAM→ INTERVAL 4 PROGRAM→ INTERVAL 5 PROGRAM→CUSTOM INTERVAL. Для выбора целевой программы нажмите ОК, а в информационном окне появится профиль программы. Далее необходимо настроить параметры выбранной программы:



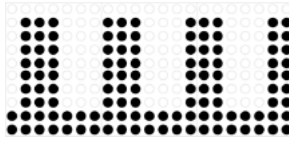
профиль программы - INTERVAL 1 PROGRAM



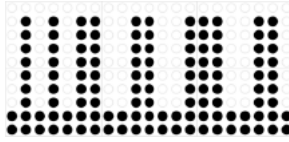
профиль программы - INTERVAL 2 PROGRAM



профиль программы - INTERVAL 3 PROGRAM



профиль программы - INTERVAL 4 PROGRAM



профиль программы - INTERVAL 5 PROGRAM

Программа INTERVAL 1-5 PROGRAM

Если выбрана одна из пяти программ INTERVAL, необходимо произвести настройки программы. На верхнем дисплее бегущей строкой появится ENTER TIME 5-99 / Введите время 5-99. Далее верхнем дисплее бегущей строкой отобразится следующее сообщение USE +/- NUMERIC KEYS TO ADJUST. При помощи кнопок +/- или цифровой клавиатуры введите вес. На экране появится PRESS OK TO ACCEPT. Затем нажмите ОК.

В окне отображения профиля будет отображаться предустановленное значение 30 минут. Для увеличения или уменьшения значения используйте кнопки +/- или кнопки цифровой клавиатуры. Для подтверждения введенного значения нажмите ОК.

На верхнем дисплее бегущей строкой появится ENTER WEIGHT / Введите вес. Далее верхнем дисплее бегущей строкой отобразится следующее сообщение USE +/- NUMERIC KEYS TO ADJUST. При помощи кнопок +/- или цифровой клавиатуры введите вес. На экране появится PRESS OK TO ACCEPT. Затем нажмите ОК.

В окне отображения профиля будет отображаться предустановленный вес 70 кг. Для увеличения или уменьшения веса пользователя используйте кнопки +/- или кнопки цифровой клавиатуры. Для подтверждения введенного значения нажмите ОК.

На верхнем дисплее бегущей строкой бегущей строкой появится ENTER LEVEL FROM 1-20 / Введите уровень нагрузки. Далее верхнем дисплее бегущей строкой отобразится следующее сообщение USE +/- NUMERIC KEYS TO ADJUST. При помощи кнопок +/- или цифровой клавиатуры введите вес. На экране появится PRESS OK TO ACCEPT. Затем нажмите ОК.

В окне отображения профиля будет отображаться предустановленный уровень нагрузки 5. Для увеличения или уменьшения уровня нагрузки используйте кнопки +/- или кнопки цифровой клавиатуры. Для подтверждения введенного значения нажмите ОК.

Программа CUSTOM INTERVAL PROGRAM

Если выбрана программа CUSROM INTERVAL, необходимо произвести настройки программы. На верхнем дисплее бегущей строкой появится ENTER DESIRED NUMBER OF INTERVALS FROM 1-20 / Введите количество интервалов. Далее верхнем дисплее бегущей строкой отобразится следующее сообщение USE +/- NUMERIC KEYS TO ADJUST. При

помощи кнопок +/- или цифровой клавиатуры введите вес. На экране появится PRESS OK TO ACCEPT. Затем нажмите ОК.

В окне отображения профиля будет отображаться предустановленное значение 10. Для увеличения или уменьшения значения используйте кнопки +/- или кнопки цифровой клавиатуры. Для подтверждения введенного значения нажмите ОК.

На верхнем дисплее бегущей строкой появится ENTER WEIGHT / Введите вес. Далее верхнем дисплее бегущей строкой отобразится следующее сообщение USE +/- NUMERIC KEYS TO ADJUST. При помощи кнопок +/- или цифровой клавиатуры введите вес. На экране появится PRESS OK TO ACCEPT. Затем нажмите ОК.

В окне отображения профиля будет отображаться предустановленный вес 70 кг. Для увеличения или уменьшения веса пользователя используйте кнопки +/- или кнопки цифровой клавиатуры. Для подтверждения введенного значения нажмите ОК.

На верхнем дисплее бегущей строкой бегущей строкой появится ENTER INTERVAL ## WORK TIME FROM 0:10-99:00 / Введите значение 0:10-99:00. Далее верхнем дисплее бегущей строкой отобразится следующее сообщение USE +/- NUMERIC KEYS TO ADJUST. При помощи кнопок +/- или цифровой клавиатуры введите вес. На экране появится PRESS OK TO ACCEPT. Затем нажмите ОК.

В окне отображения профиля будет отображаться предустановленное время сегмента 1 минута. Для увеличения или уменьшения уровня нагрузки используйте кнопки +/- или кнопки цифровой клавиатуры. Для подтверждения введенного значения нажмите ОК.

На верхнем дисплее бегущей строкой бегущей строкой появится ENTER LEVEL FROM 1-20 / Введите уровень нагрузки. Далее верхнем дисплее бегущей строкой отобразится следующее сообщение USE +/- NUMERIC KEYS TO ADJUST. При помощи кнопок +/- или цифровой клавиатуры введите вес. На экране появится PRESS OK TO ACCEPT. Затем нажмите ОК.

В окне отображения профиля будет отображаться предустановленный уровень нагрузки 5. Для увеличения или уменьшения уровня нагрузки используйте кнопки +/- или кнопки цифровой клавиатуры. Для подтверждения введенного значения нажмите ОК.

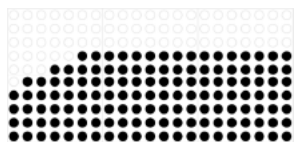
Пульсозависимые программы

Доступно 2 пульсозависимые программы: TARGET HR PROGRAM, INTERVAL HR PROGRAM. Для входа в меню программы нажмите кнопку HEART RATE в режиме ожидания. Далее нажмите кнопку HEART RATE повторно для переключения между программами. На верхнем дисплее бегущей строкой будет отображаться TARGET HR PROGRAM →INTERVAL HR PROGRAM. Для выбора целевой программы нажмите ОК, а в информационном окне появится профиль программы. Далее необходимо настроить параметры выбранной программы:



Программа Target HR Program

Во время тренировки, значение пульса ЧСС достигает до целевого значения и удерживается на протяжении всей тренировки. После старта запускается трехминутная разминка, затем последует период тренировки, далее режим заминки. Для выбора целевой TARGET HR PROGRAM программы нажмите ОК, а в информационном окне появится профиль программы. Далее необходимо настроить параметры выбранной программы:



На верхнем дисплее бегущей строкой появится ENTER AGE 10-99 / Введите возраст 10-99. Далее верхнем дисплее бегущей строкой отобразится следующее сообщение USE +/- NUMERIC KEYS TO ADJUST. При помощи кнопок +/- или цифровой клавиатуры введите вес. На экране появится PRESS OK TO ACCEPT. Затем нажмите ОК.

В окне отображения профиля будет отображаться предустановленное значение 40 лет. Для увеличения или уменьшения значения используйте кнопки +/- или кнопки цифровой клавиатуры. Для подтверждения введенного значения нажмите ОК.

На верхнем дисплее бегущей строкой появится ENTER TARGET HR / Введите целевой пульс. Далее верхнем дисплее бегущей строкой отобразится следующее сообщение USE +/- NUMERIC KEYS TO ADJUST. При помощи кнопок +/- или цифровой клавиатуры введите целевой пульс. На экране появится PRESS OK TO ACCEPT. Затем нажмите ОК.

В окне отображения профиля будет отображаться предустановленный значение. Для увеличения или уменьшения веса пользователя используйте кнопки +/- или кнопки цифровой клавиатуры. Для подтверждения введенного значения нажмите ОК.

На верхнем дисплее бегущей строкой бегущей строкой появится ENTER TIME FROM 5-99 / Введите время. Далее верхнем дисплее бегущей строкой отобразится следующее сообщение USE +/- NUMERIC KEYS TO ADJUST. При помощи кнопок +/- или цифровой клавиатуры введите вес. На экране появится PRESS OK TO ACCEPT. Затем нажмите ОК.

В окне отображения профиля будет отображаться предустановленное значение времени. Для увеличения или уменьшения уровня нагрузки используйте кнопки +/- или кнопки цифровой клавиатуры. Для подтверждения введенного значения нажмите ОК.

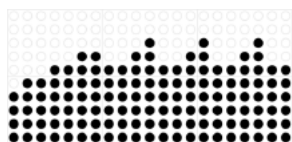
На верхнем дисплее бегущей строкой появится ENTER WEIGHT / Введите вес. Далее верхнем дисплее бегущей строкой отобразится следующее сообщение USE +/- NUMERIC KEYS TO ADJUST. При помощи кнопок +/- или цифровой клавиатуры введите вес. На экране появится PRESS OK TO ACCEPT. Затем нажмите ОК.

В окне отображения профиля будет отображаться предустановленный вес 70 кг. Для увеличения или уменьшения веса пользователя используйте кнопки +/- или кнопки цифровой клавиатуры. Для подтверждения введенного значения нажмите ОК.

Программа Interval HR Program

Во время тренировки, значение пульса ЧСС варьируется между низким ЧСС (продолжительность 2 минуты), средним ЧСС (продолжительность 1 минута), высоким ЧСС (продолжительность 1 минута), которые меняются попеременно.

Для выбора целевой INTERVAL HR PROGRAM программы нажмите ОК, а в информационном окне появится профиль программы. Далее необходимо настроить параметры выбранной программы:



На верхнем дисплее бегущей строкой появится ENTER AGE 10-99 / Введите возраст 10-99. Далее верхнем дисплее бегущей строкой отобразится следующее сообщение USE +/- NUMERIC KEYS TO ADJUST. При помощи кнопок +/- или цифровой клавиатуры введите вес. На экране появится PRESS OK TO ACCEPT. Затем нажмите ОК.

В окне отображения профиля будет отображаться предустановленное значение 40 лет. Для увеличения или уменьшения значения используйте кнопки +/- или кнопки цифровой клавиатуры. Для подтверждения введенного значения нажмите ОК.

На верхнем дисплее бегущей строкой появится ENTER MAXIMUM HR / Введите целевой пульс. Далее верхнем дисплее бегущей строкой отобразится следующее сообщение USE +/- NUMERIC KEYS TO ADJUST. При помощи кнопок +/- или цифровой клавиатуры введите целевой пульс. На экране появится PRESS OK TO ACCEPT. Затем нажмите ОК.

В окне отображения профиля будет отображаться предустановленное значение. Для увеличения или уменьшения веса пользователя используйте кнопки +/- или кнопки цифровой клавиатуры. Для подтверждения введенного значения нажмите ОК.

На верхнем дисплее бегущей строкой появится ENTER WEIGHT / Введите вес. Далее верхнем дисплее бегущей строкой отобразится следующее сообщение USE +/- NUMERIC KEYS TO ADJUST. При помощи кнопок +/- или цифровой клавиатуры введите вес. На экране появится PRESS OK TO ACCEPT. Затем нажмите ОК.

В окне отображения профиля будет отображаться предустановленное значение 70 кг. Для увеличения или уменьшения веса пользователя используйте кнопки +/- или кнопки цифровой клавиатуры. Для подтверждения введенного значения нажмите ОК.

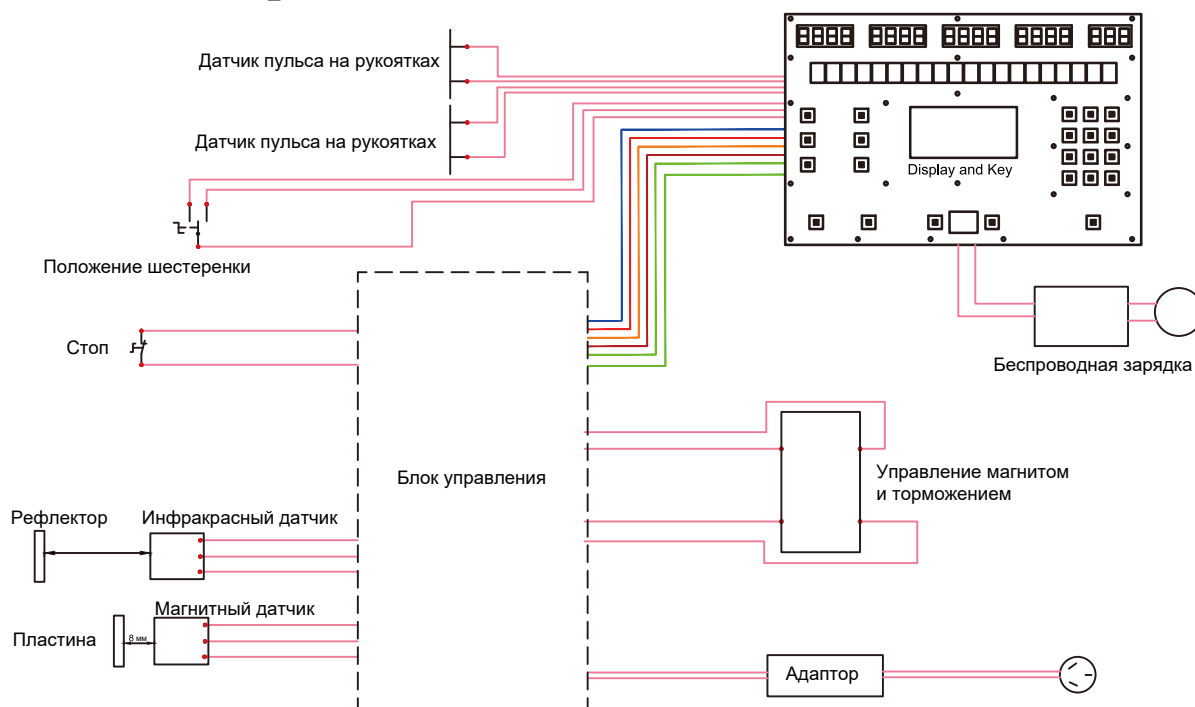
На верхнем дисплее бегущей строкой появится ENTER DESIRED INTERVALS FROM 1-20 / Введите количество интервалов. Далее верхнем дисплее бегущей строкой отобразится следующее сообщение USE +/- NUMERIC KEYS TO ADJUST. При помощи кнопок +/- или цифровой клавиатуры введите вес. На экране появится PRESS OK TO ACCEPT. Затем нажмите ОК.

В окне отображения профиля будет отображаться предустановленное значение 5. Для увеличения или уменьшения веса пользователя используйте кнопки +/- или кнопки цифровой клавиатуры. Для подтверждения введенного значения нажмите ОК.

Завершение тренировки

Нажмите кнопку СТОП для завершения программы тренировки. На верхнем дисплее бегущей строкой будет отображаться WORKOUT ENDED, в информационном окне будут отображены результаты тренировки.

№ 8. Электрическая схема:



№ 9. Вероятные неисправности:

Таблица кодов ошибок

Код ошибки	Описание проблемы	Возможные причины:	Отметки Действия
E0003	Нет сигнала датчика скорости	<ol style="list-style-type: none"> Слишком маленький вес. Сигнальный провод скорости возможно отсоединен или поврежден. Проверьте датчик скорости. Магнитный регулятор застрял и не может вращаться. Проверьте магнитный регулятор 	
E0007	Нет сигнала от инфракрасного датчика	<ol style="list-style-type: none"> Сигнал инфракрасного датчика не стабилен, проверьте датчик. Цепь инфракрасного датчика отсоединена или повреждена. 	
E0001	Скорость высокая движения ступеней, контроль скорости отсутствует	<ol style="list-style-type: none"> Проверьте датчик Возможно Ремень или цепь отсоединены, проверьте. Возможно поврежден магнитный регулятор. 	

№ 10. Общая информация о техническом обслуживании:

Данный тренажер предназначен для коммерческого использования, соответственно должен обслуживаться согласно графику для коммерческого использования. Во избежание преждевременного износа деталей и предотвращения поломки тренажера, необходимо регулярно проводить техническое и профилактическое обслуживание.

ПРОФИЛАКТИЧЕСКОЕ ОБСЛУЖИВАНИЕ						
ТРЕНАЖЕР-ЛЕСТНИЦА						
Типовая проверка	1 раз в день	1 раз в неделю	1 раз в месяц	1 раз в квартал	1 раз в полгода	1 раз в год
Крепежные болты					Проверка	
Рама тренажера	Чистка				Проверка	
Силовой кабель 220В		Проверка				
Консоль тренажера	Чистка		Проверка			
Декоративный кожух	Чистка		Проверка			
Поручни	Чистка					
Ступени	Чистка					
Натяжение ремня				Проверка		
Приводной ремень			Чистка	Проверка		
Система аварийной остановки	Проверка					
Смазка направляющих, линейных подшипников и втулок			Проверка/ смазка			

Обнаруженные неисправности должны быть немедленно устранены, если устранение неисправности требует определенного времени, необходимо повесить соответствующую табличку о том, что оборудование закрыто для использования. **ВНИМАНИЕ!** Невыполнение требований по осмотру и проверке тренажера может привести к травмам пользователей!

ПОЗДРАВЛЯЕМ!

Вы стали обладателем профессионального тренажера арт. XSC700 в комплекте с консолью арт. XSCC3 от Impulse.

Наша команда призвана сделать Ваши тренировки интересными и полезными, предоставляя подробную информацию и поддержку, на которую Вы всегда можете рассчитывать.

Тренажеры Impulse и AeroFit проходят многоступенчатое тестирование, чтобы максимально снизить возможность брака и гарантировать бесперебойные продолжительные тренировки в течение длительного времени.

Согласно статистическим данным, профессиональное регулярное обслуживание тренажеров продлевает срок службы оборудования минимум в 2 раза и тем самым значительно экономит Ваши деньги.

Если Вам нужна помощь в настройке тренажеров Impulse и/или AeroFit или пришло время проводить периодическое сервисное обслуживание, просим связаться с официальным сервисным центром ООО «СПОРТРУС» по контактному телефону: 8(495) 771-12-21 (многоканальный).

Для оформления заявки по сервису и запроса на запчасти заполните форму онлайн-заявки на сайте www.aerofit.ru.

Благодарим Вас за приобретение высококачественного тренажера и желаем успешных тренировок!

ООО «СПОРТРУС»

Официальный представитель AeroFit и Impulse на территории Российской Федерации и СНГ

Юридический адрес: 105082, Москва г, вн.тер.г. муниципальный округ Басманный, наб Рубцовская, д. 3, стр. 3, помещ. 1Ч 8

Фактический адрес: 142704, г. Москва, поселение Мосрентген, деревня Мамыри12, строение 10

Телефон отдела продаж: 8(495) 771-12-22

Телефон сервисного отдела: 8(495) 771-12-21

