

Инструкция

Тренажер-лестница Stairmill AnyFit AI-5

Полезные ссылки:

[Тренажер-лестница Stairmill AnyFit AI-5 - смотреть на сайте](#)

AnyFit®

AnyFit®

ANYFIT HEALTH TECH GMBH (international)
Hanauer Landstr. 287-289,60314 Frankfurt am Main, DE
P: +49(0)69 90439168
F: +49(0)69 90439169
E: account-office@anyfit.de
W: www.anyfit.de



РУКОВОДСТВО
ПОЛЬЗОВАТЕЛЯ

AI СТЕППЕР

©ANYFIT INTERNATIONAL

Прочтите данное руководство перед использованием!

А | СТЕППЕР

Перед началом использования этого устройства прочитайте все инструкции, содержащиеся в документе, поставляемом с нашим тренажером, включая все руководства по сборке и инструкции.

ВАЖНЫЕ ИНСТРУКЦИИ ПО ТЕХНИКЕ БЕЗОПАСНОСТИ

WARNING

Сохраните эти инструкции для дальнейшего использования.

WARNING

Убедитесь, что все пользователи прошли полное медицинское обследование, прежде чем они начнут любую фитнес-программу, особенно если они имеют высокое кровяное давление, высокий уровень холестерина или болезни сердца; имеют плохую наследственность по вышеуказанным болезням; старше 35 лет; курят; страдают ожирением; не занимались регулярно в прошлом году; или принимают какие-либо лекарства.

Правила Техники Безопасности

- Всегда соблюдайте основные меры предосторожности при использовании данного оборудования, чтобы уменьшить вероятность получения травмы, пожара или повреждений. Другие разделы данного руководства содержат более подробную информацию о мерах безопасности. Обязательно прочитайте эти разделы и соблюдайте все указания по технике безопасности. Эти меры предосторожности включают следующее:
 - Перед установкой и использованием оборудования ознакомьтесь со всеми инструкциями, приведенными в данном руководстве, и следуйте всем указаниям на оборудовании.
 - Убедитесь, что все пользователи прошли полное медицинское обследование, прежде чем они начнут любую фитнес-программу.
 - Не допускайте детей или людей, незнакомых с работой данного оборудования, к тренажеру. Не оставляйте детей без присмотра возле оборудования.
 - Убедитесь, что все пользователи носят надлежащую тренировочную одежду и обувь для своих тренировок и избегают свободной или болтающейся одежды. Пользователи не должны носить обувь с каблуками или кожаными подошвами, и они должны проверить подошвы своей обуви на предмет грязи или камней. Они также должны собрать длинные волосы назад.
 - Никогда не оставляйте устройство без присмотра, когда оно подключено. Отключайте оборудование от источника питания, когда оно не используется, перед очисткой и перед предоставлением авторизованного обслуживания.
 - Используйте адаптер питания, прилагаемый к оборудованию. Подключите адаптер питания к соответствующей заземленной розетке, как указано на устройстве.
 - При монтаже и демонтаже оборудования следует соблюдать осторожность.
 - Прочитайте, поймите и протестируйте процедуры аварийной остановки перед использованием. Держите шнур питания или дополнительный адаптер питания и вилку подальше от нагретых поверхностей.
 - Проложите силовые кабели таким образом, чтобы они не были защемлены или повреждены предметами, помещенными на них или против них, включая само оборудование.
 - Убедитесь, что оборудование имеет достаточную вентиляцию. Не ставьте ничего на оборудование или поверх него. Не используйте на мягкой поверхности, которая может заблокировать вентиляционное отверстие.
 - Соберите и эксплуатируйте оборудование на твердой, ровной поверхности.
 - Поместите устройство на ровной поверхности, должен быть 1 метр зазора с каждой стороны. Для беговая дорожка должно быть 2 метра зазора с каждой стороны.



Прочитайте все инструкции в документации, прилагаемой к тренажеру. Данный продукт предназначен для коммерческого использования

Другие важные инструкции по технике безопасности

- Держите оборудование вдали от воды и влаги. Во избежание поражения электрическим током или повреждения электроники не роняйте и не проливайте ничего внутрь устройства.
- Не эксплуатируйте электрооборудование во влажных помещениях.
- Никогда не эксплуатируйте данное оборудование, если оно имеет поврежденный шнур или вилку, если оно не работает должным образом, или если оно было повреждено или подверглось воздействию воды, немедленно обратитесь в сервисную службу при наличии любого из этих условий.
- Поддерживайте оборудование в хорошем рабочем состоянии, как описано в разделе технического обслуживания руководства пользователя. Проверьте оборудование на наличие неправильных, изношенных или незакрепленных компонентов, а затем исправьте, замените или затяните перед использованием.
- Ограничения по весу оборудования: не используйте устройство, если вы весите более 180 кг.
- Используйте оборудование только по назначению, как описано в данном руководстве. Не используйте дополнительные приспособления, которые не рекомендованы компанией ANYFIT. Такие насадки часто вызывают травмы.
- Не эксплуатируйте оборудование, где используются аэрозольные (распылительные) продукты или где вводится кислород.
- Не используйте на открытом воздухе.
- Не пытайтесь обслуживать оборудование самостоятельно, за исключением выполнения инструкций по техническому обслуживанию, приведенных в руководстве пользователя.
- Никогда не роняйте и не вставляйте предметы в любое отверстие. Держите руки подальше от движущихся частей. Не устанавливайте ничего на стационарные поручни, руль, пульт управления или крышки. Поместите жидкости, журналы и книги в соответствующие емкости.
- Ни в коем случае не опирайтесь и не тяните за консоль.



Внимание: не снимайте крышку, иначе вы можете получить травму из-за поражения электрическим током. Перед началом работы ознакомьтесь с руководством по монтажу и техническому обслуживанию. Внутри нет деталей, обслуживаемых пользователем. Если оборудование нуждается в обслуживании, обратитесь в службу поддержки.

СОДЕРЖАНИЕ

Важные инструкции по технике безопасности -----	2
Инструкции по сборке ----	5
Шаги сборки-----	6
Инструкции к упражнениям-----	10
Техническое обслуживание -----	10
Гарантия -----	11
Сервисная служба -----	12
Спецификация -----	12

Инструкции по сборке

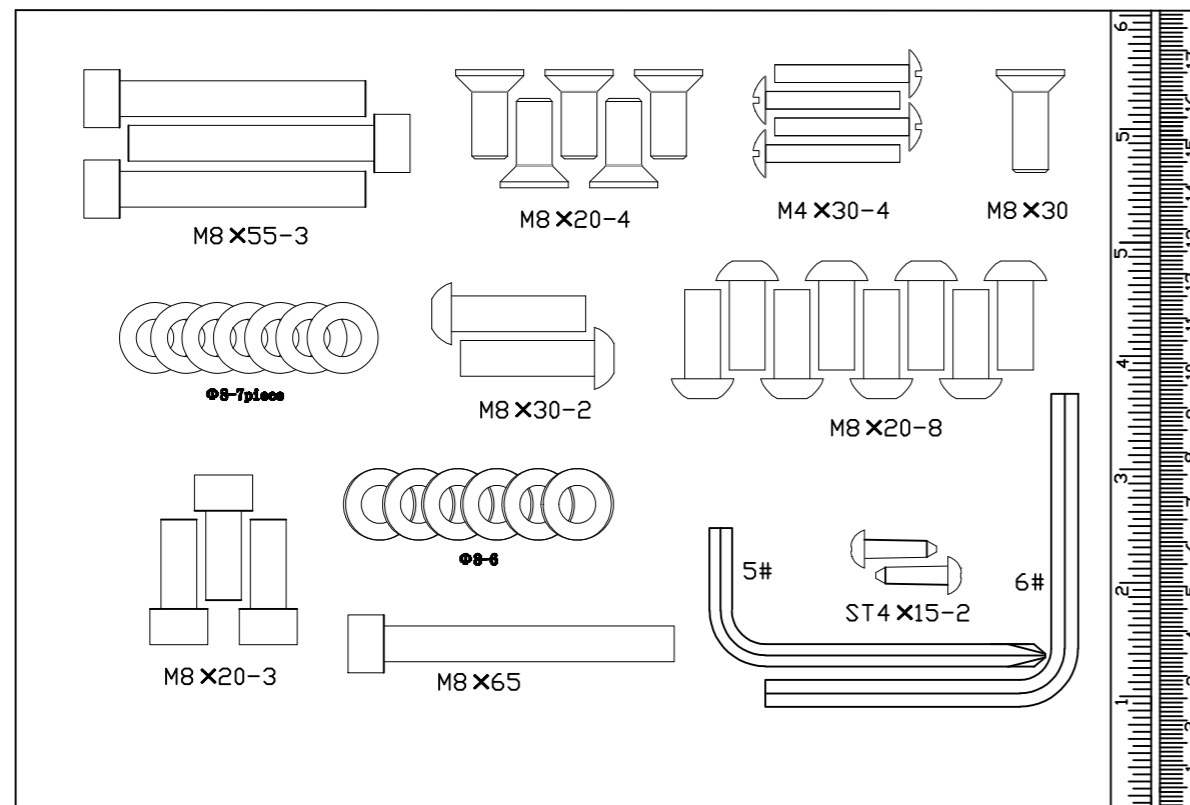


ОПАСНО!

Всегда отключайте устройство от электрической розетки сразу после использования, перед чисткой, выполнением технического обслуживания и надеванием или снятием деталей.

- Прочитайте все инструкции в этом руководстве перед установкой.
- Соберите и управляйте вашим оборудованием на твердой, ровной поверхности в области, предназначенной для использования.
- Откройте коробку и соберите компоненты в последовательности, представленной в данном руководстве.
- Прикрепите все крепежные детали и частично затяните их. Не затягивайте крепежные детали полностью, пока не получите соответствующие инструкции.
- Не пытайтесь перемещать оборудование самостоятельно.
- Попросите хотя бы одного человека помочь вам и используйте безопасные методы подъема.
- Не беритесь за пластиковые детали устройства во время подъема или перемещения устройства.
- Пластмассовые детали являются неструктурными крышками и не способны поддерживать вес тренажера.

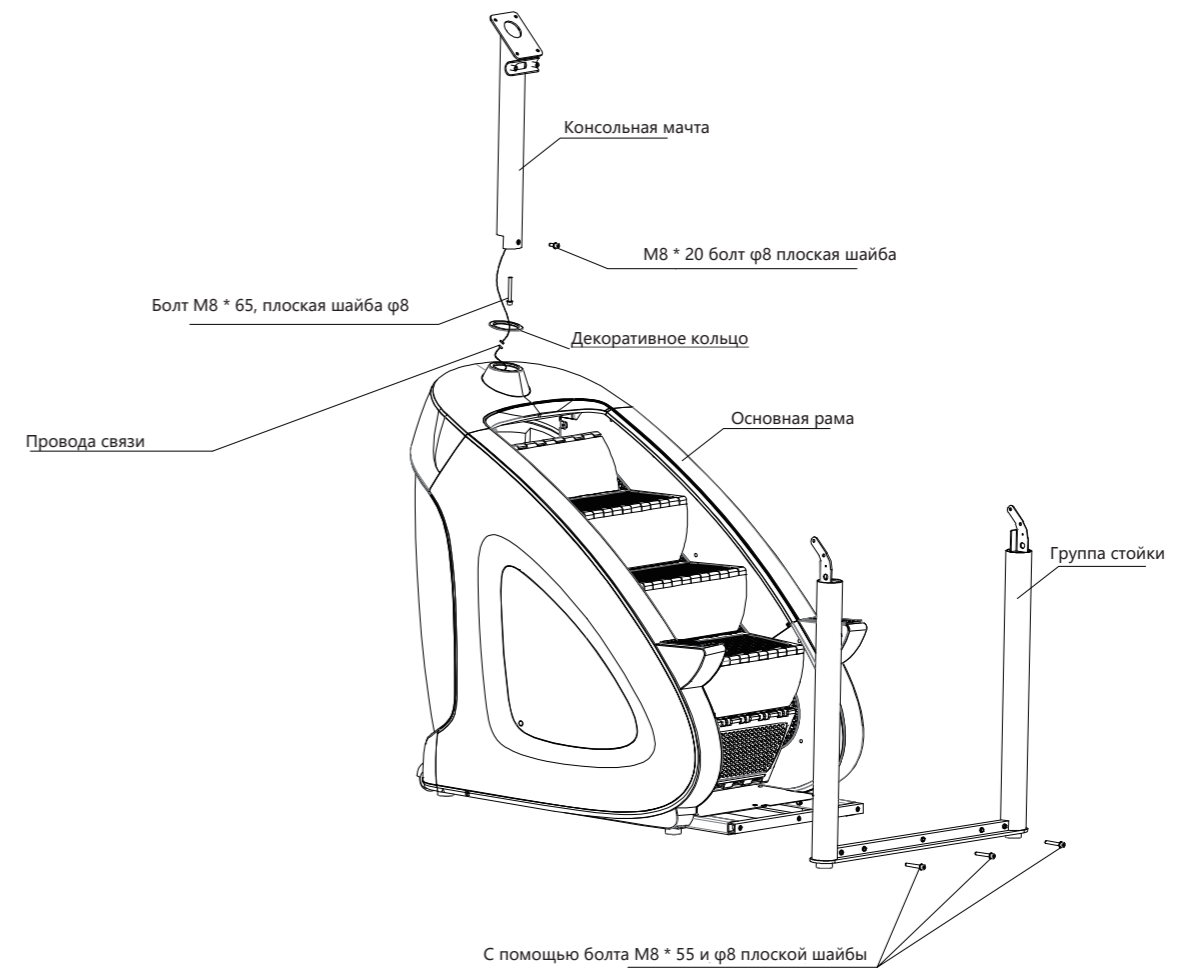
Комплект Оборудования



Шаги сборки

Шаг 1

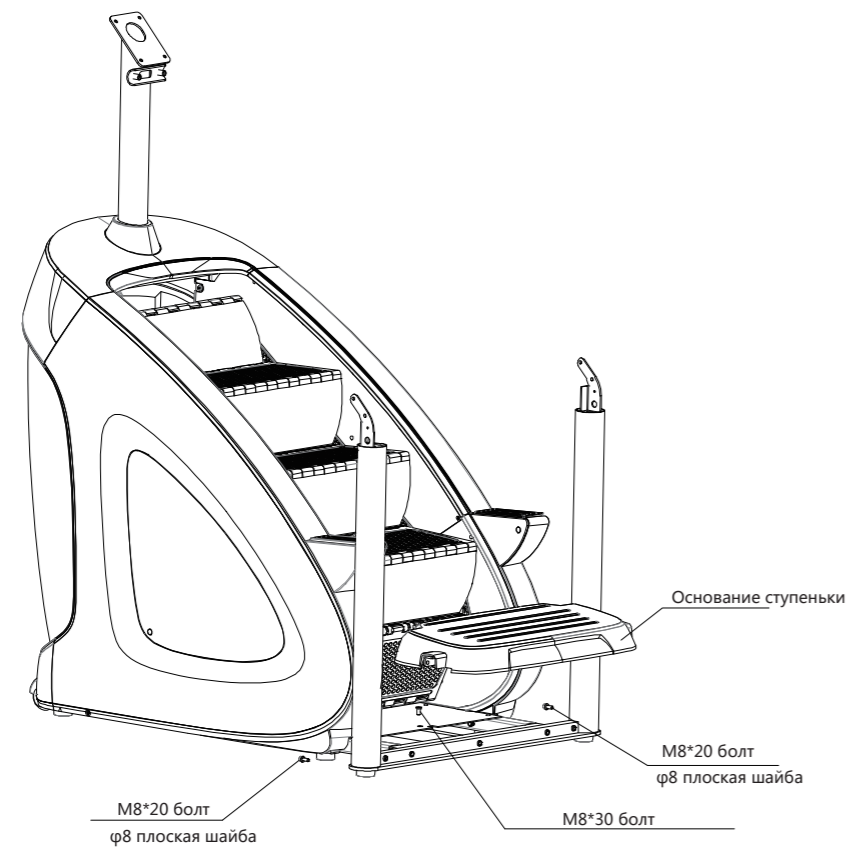
- ① Подключите провода с соответствующей клеммой.
- ② Установите декоративное кольцо на консольную мачту с помощью болта M8 * 20 (1 шт.), M8 * 65 (1 шт.) и плоской шайбы ф8 (1 шт.).
- ③ Закрепите группу стойки, используя болты M8 * 55 (3 шт.) И плоскую шайбу ф8 (3 шт.).



Шаги сборки

Шаг 2

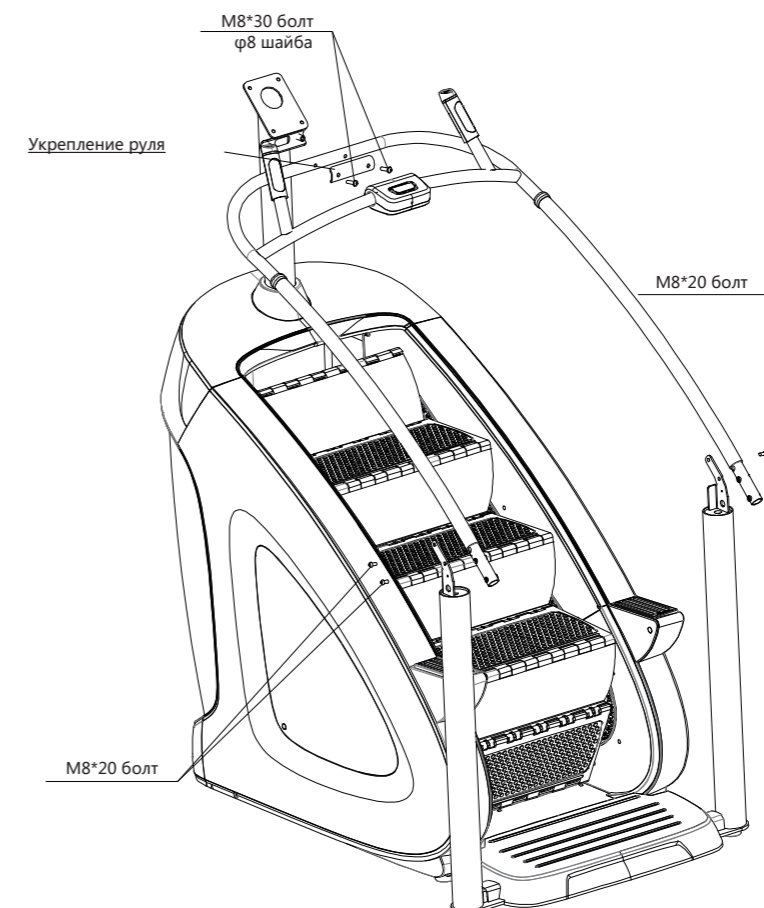
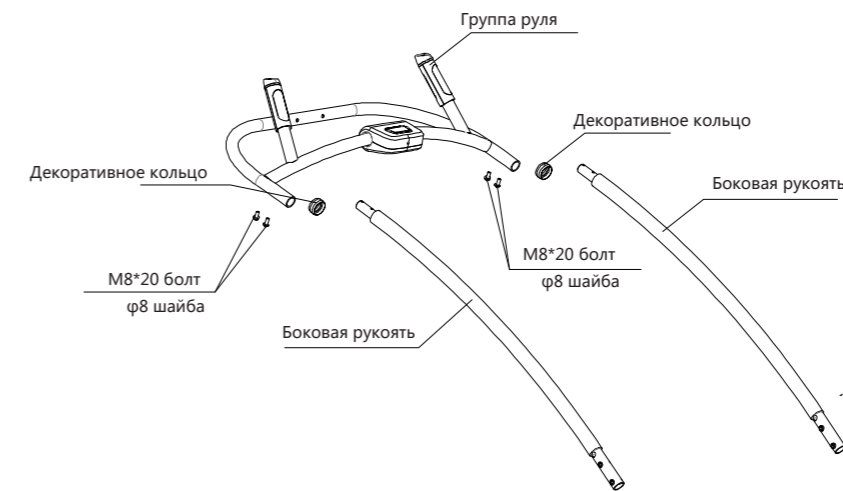
- 1 Зафиксируйте основание ступеньки, используйте болты M8 * 20 (2 шт.), плоские шайбы ф8 (2 шт.) и болт M8 * 30 (1 шт.)



Шаги сборки

Шаг 3

- 1 Подключите провода с соответствующей клеммой.
- 2 Прикрепите боковые рукояти к верхнему рулю с помощью декоративных колец, используйте болты M8 * 20 (4 шт.) и плоские шайбы ф8 (4 шт.).
- 3 Прикрепите группу руля к консольной мачте с усиленным основанием, используйте болты M8 * 20 (4 шт.) и плоские шайбы ф8 (4 шт.).
- 4 Прикрепите группу руля к группе стойки, используйте болты M8 * 20.

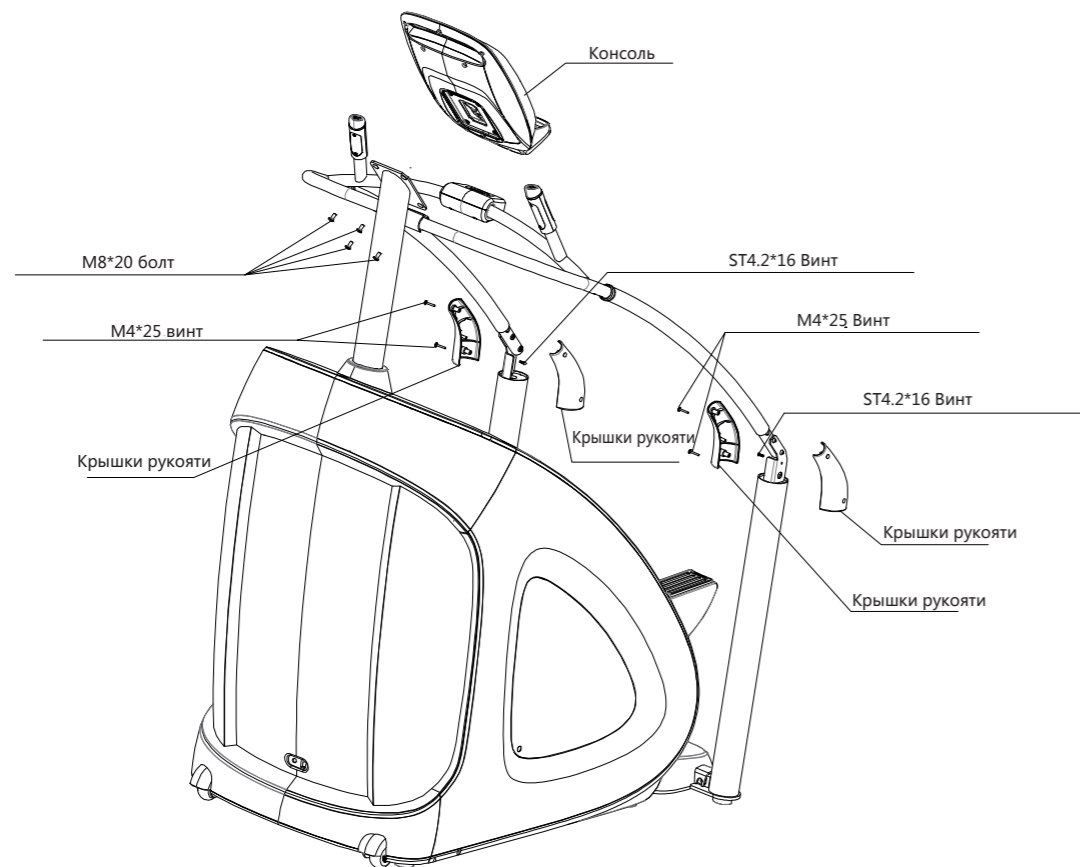


Инструкции по упражнениям

Шаги сборки

Шаг 4

- ① Прикрепите консоль, используйте болты M8 * 20 (4 шт.)
- ② Закрепите крышки перил, используйте винт M4 * 25 (4 шт.) И винт ST4.2 * 16 (2 шт.)

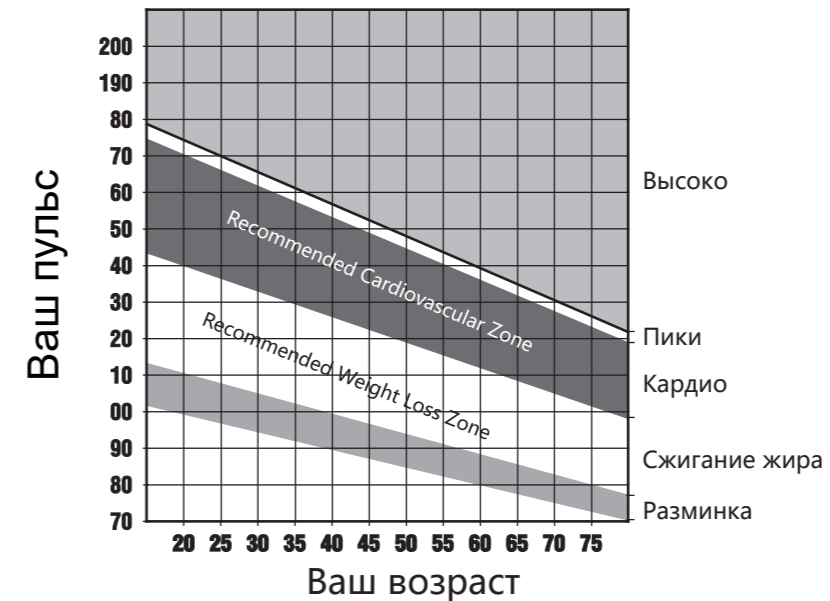


Результаты медицинских исследований показывают, что определенные упражнения могут способствовать восстановлению нашей сердечно-легочной системы и мышечной ткани. В то же время, безопасно и эффективно контролировать интенсивность упражнений до 60-85% от максимальной частоты сердечных сокращений во время фитнес-упражнений. Потому что этот интервал может полностью достичь эффекта различных потребностей, и он не наносит ущерба, вызванного чрезмерной нагрузкой и т. д.

Пожалуйста, используйте следующую формулу для расчета максимальной частоты сердечных сокращений и интервалов упражнений (например, 35 лет):

Максимальная частота сердечных сокращений = 220-возраст (220-35 = 185 / мин) Верхний предел частоты сердечных сокращений в упражнении = максимальная частота сердечных сокращений * 85% (185 * 85% = 157 раз / мин) Нижний предел сердечных сокращений в упражнении = максимальная частота сердечных сокращений * 60% (185 * 60% = 111 раз / мин) Затем интервал сердечных сокращений в упражнении 111-157 раз / мин

Целевые зоны сердечного ритма



Обслуживание

⚠ WARNING

Чтобы снизить риск поражения электрическим током, всегда отключайте оборудование от источника питания перед чисткой или выполнением любых работ по техническому обслуживанию.

Очистка консоли и экрана

Используйте мягкое мыло и воду, чтобы увлажнить мягкую ткань и протереть все открытые поверхности. **ВНИМАНИЕ!** Не используйте кислотные чистящие средства. Это ослабит краску или порошковое покрытие. Никогда не лейте воду и не распыляйте жидкости на какую-либо часть оборудования. Избегайте любых агрессивных химических веществ на консоли и экране Намочите ткань, а затем очистите экран.

Обязательно распыляйте чистящий раствор на мягкую ткань, а не на консоль. Не используйте твердую ткань для очистки.

Гарантия

AnyFit гарантирует, что оборудование не будет иметь дефектов в материалах и производстве в течение гарантийного срока, указанного ниже. Гарантийные периоды начинаются с даты выставления счета на первоначальную покупку. Настоящая гарантия распространяется только на дефекты, обнаруженные в течение гарантийного срока, и распространяется только на первоначального покупателя изделия. На детали, отремонтированные или замененные в соответствии с условиями настоящей гарантии, распространяется гарантия только на оставшуюся часть первоначального гарантийного срока. Чтобы предъявить претензию по гарантии, покупатель должен уведомить компанию AnyFit или ее уполномоченного дистрибьютора AnyFit в течение 30 дней после даты обнаружения любого несоответствия и предоставить соответствующий продукт для проверки компанией AnyFit или ее представителем по обслуживанию. Любые его обязательства по данной гарантии ограничены, как указано ниже.

Гарантийные сроки и покрытие

Структурная рама: 10 ЛЕТ

Беговая лента, беговая платформа, ремень: ТРИ ГОДА

Мотор: ВОСЕМЬ ЛЕТ

Контроллер мотора: ТРИ ГОДА

Тормоз для генератора / EMS / ECV: ДВА ГОДА

ЖК-экран: ДВА ГОДА

Клавиатура: ОДИН ГОД

Механические и электрические детали (в том числе PVS, передатчики): ДВА ГОДА

Элементы высокой износостойкости, в том числе: разъемы для наушников, разъемы USB): 180 ДНЕЙ

Коробки медиа-ресивера: ДВА ГОДА

Батареи, неинтегрированные приемники: ОДИН ГОД

Условия и ограничения

Условия и ограничения.

1. Данная гарантия не распространяется на повреждения, вызванные модификацией, несчастным случаем, неправильным использованием, ненадлежащим обслуживанием без разрешения AnyFit, включая: руль, обивочные прокладки, наклейки и другие запасные части.
2. Настоящая гарантия не распространяется на серийный ярлык продуктов AnyFit, который был изменен или поврежден.
3. При возврате оборудования в AnyFit пользователь должен правильно упаковать коробку, чтобы избежать повреждений при транспортировке.

Обслуживание клиентов

Горячая линия обслуживания клиентов AnyFit - это сервис, связывающий пользователей и AnyFit, который является прямым, быстрым и эффективным способом связи между клиентами и AnyFit.

С помощью горячей линии обслуживания клиентов вы можете узнать всю необходимую информацию о AnyFit.

ANYFIT HEALTH TECH GMBH (international)
Hanauer Landstr. 287-289, 60314 Frankfurt am Main, DE
P: +49(0)69 90439168
F: +49(0)69 90439169
E: account-office@anyfit.de
W: www.anyfit.de

Спецификация

Макс. вес пользователя - 180 кг

24V ---6A

Ступеньки : 3

Диапазон шага: 32-172 шагов в минуту

Уровни сопротивления: 20