

## **Инструкция**

### **Многофункциональный силовой комплекс Inspire BL1 (BL10B)**

Полезные ссылки:

[Многофункциональный силовой комплекс Inspire BL1 \(BL10B\) - смотреть на сайте](#)

[Многофункциональный силовой комплекс Inspire BL1 \(BL10B\) - читать отзывы](#)

 **INSPIRE**

**BL1**  
**INSPIRE**



**BL1-Многофункциональный силовой комплекс**

**Руководство пользователя**

## Содержание

Введение.....	3
Важные инструкции .....	3
Список деталей.....	4
Рисунок в собранном виде.....	5
Сборка .....	6
Инструкция по уходу.....	25
На что следует обратить внимание.....	25
Список обслуживания.....	26
Гарантия .....	27

## **Введение**

Поздравляем... Вы только что сделали первый шаг к здоровому и сильному телу. Регулярные силовые тренировки на этом тренажере предоставляют множество преимуществ, а именно: повышение мышечного тонуса, уменьшение жировых отложений, повышение уровня энергии, снижение стресса и улучшение сердечного выброса. Еще раз поздравляем, вы приближаетесь к улучшению вашей самооценки, общего состояния здоровья и качеству жизни.

## **Перед сборкой**

**ВАЖНО:** Прочитайте данную инструкцию перед сборкой и использованием этого тренажера. Данное руководство содержит пошаговые инструкции для правильной сборки.

Используйте список запасных частей, включенных в данное руководство. Если каких либо деталей не хватает, то обратитесь к вашему поставщику.

Начинайте собирать тренажер в чистом помещении. Чтобы защитить пол или ковровое покрытие от повреждений во время монтажа и эксплуатации используйте резиновый коврик.

Этот тренажер предназначен для использования только внутри помещений. Не рекомендуется ставить тренажер в гараж или подъезд из-за высокой влажности и пыли. Некоторые детали, включая направляющие стержни могут образовывать ржавчину во влажной среде, что приводит к нарушению функций тренажера.

Обслуживанием вашего тренажера должны заниматься только специалисты сервисной службы. Обслуживание посторонними людьми приведет в потере гарантии.

## **Важные инструкции**

Пожалуйста, прочтите данное руководство и ознакомьтесь со всеми предупреждения, перед использованием этого тренажера.

- **ВНИМАНИЕ!** Необходимо регулярно инспектировать тренажер, чтобы поддерживать и обеспечивать правильную работу тренажера. Пожалуйста, используйте график технического обслуживания включенное в данное руководство. Всегда незамедлительно заменяйте дефектные и изношенные детали. Обратите особое внимание на движущиеся части такие как тросы, ролики и т.д. См. раздел Общие обслуживание для более подробной информации.
- Используйте тренажер только по прямому назначению, как указано в данном руководстве. Не используйте приспособления, не рекомендованные производителем.
- Блочная ручка не предназначена для поддержки веса человека.
- Располагайте тренажер таким образом, чтобы вокруг него было свободное пространство, и эксплуатация тренажера не мешала окружающим.
- Не допускайте детей к тренажеру.
- Немедленно прекратите тренироваться, если вы испытываете боль или головокружение во время тренировки. Inspire настоятельно рекомендует проконсультироваться с врачом, прежде чем начать программу физических упражнений.

**Необходимые инструменты:** • Стандартный набор ключей, включающий: Гаечный ключ 1/2"

Гаечный ключ 9/16" • Гаечный ключ 3/4" • Рулетка • Резиновый молоток • Разводной ключ.

### Список деталей

№	Название	Кол-во	№	Название	Кол-во
1	Передняя опора	1	77	Болт М12*160	1
2	Основная рама	1	79	Болт М16*230	4
3	Задняя опора	1	81	Болт М10*70	6
4	Выступ нижний	2	82	Болт М12*90	1
5	Выступ верхний	1	83	Болт М10*60	3
6	Селекторная труба	1	85	Болт М10*115	1
7	Ползун	1	86	Болт М10*100	5
8	Нижние ручки	2	87	Болт М10*40	2
9	Верхние ручки	2	88	Болт М12*100	1
10	Верхняя основная рама	1	89	Болт М12*80	1
11	Нижняя основная рама	1	90	Болт М6*12	4
13	Верхние боковые пластины	2	93	Болт М6*75	1
14	Рычаг жимовой ручки	1	94	Болт М6*15	2
16	Жимовая пластина	1	97	Болт М10*90	4
17	Блочная ручка	1	98	Болт М6*8	2
18	Жимовая ручка	1	99	Гайка ф17*23*М6	1
20	Наклонная рама спинки	1	100	Гайка ф17*25,5*М6	2
21	Рама валиков	3	102	Болт М10*15	2
22	Скоба ролика	1	103	Болт М5*12	1
23	Рама сидения	1	106	Болт М5*10	1
24	Опция для ног	1	107	Шайба ф10	24
25	Прямая блочная ручка	1	108	Шайба ф12	8
26	Цепь	1	111	Шайба ф 40*ф16,5*2,5	8
37	Ролики	11	112	Шайба ф10	16
38L	Кожух левый	1	116	Гайка М10	19
38R	Кожух правый	1	117	Гайка М12	4
40	Втулки	8	118	Гайка М16	4
43	Большие шайбы	2	120	Гаечный ключ 3мм	1
44	Валики	6	121	Гаечный ключ 4мм	1
45	Заглушки	6	122	Гаечный ключ 5мм	1
47	Длинный фиксатор	1	123	Гаечный ключ 6мм	1
50	Крепление блочной ручки	1			
51	Вкладыш 1" длинная	6			
52	Вкладыш 3" длинная	1			
53	Сиденье/подушка	2			
65	Платформа для ног	1			
68	Трос	1			
69	Концевой адаптер троса	2			
70	"U" –обр.пластина	2			
73	Карабин	3			
74	Отбойник	4			

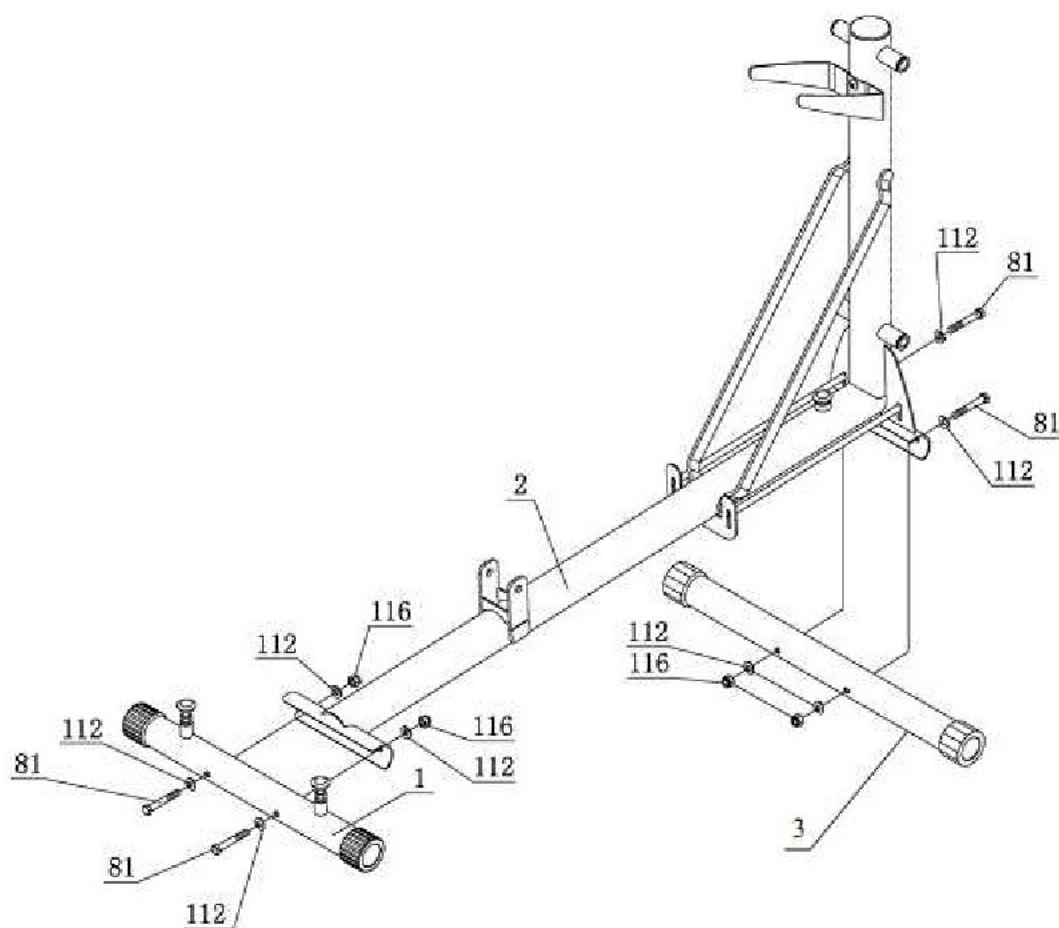
Рисунок в собранном виде



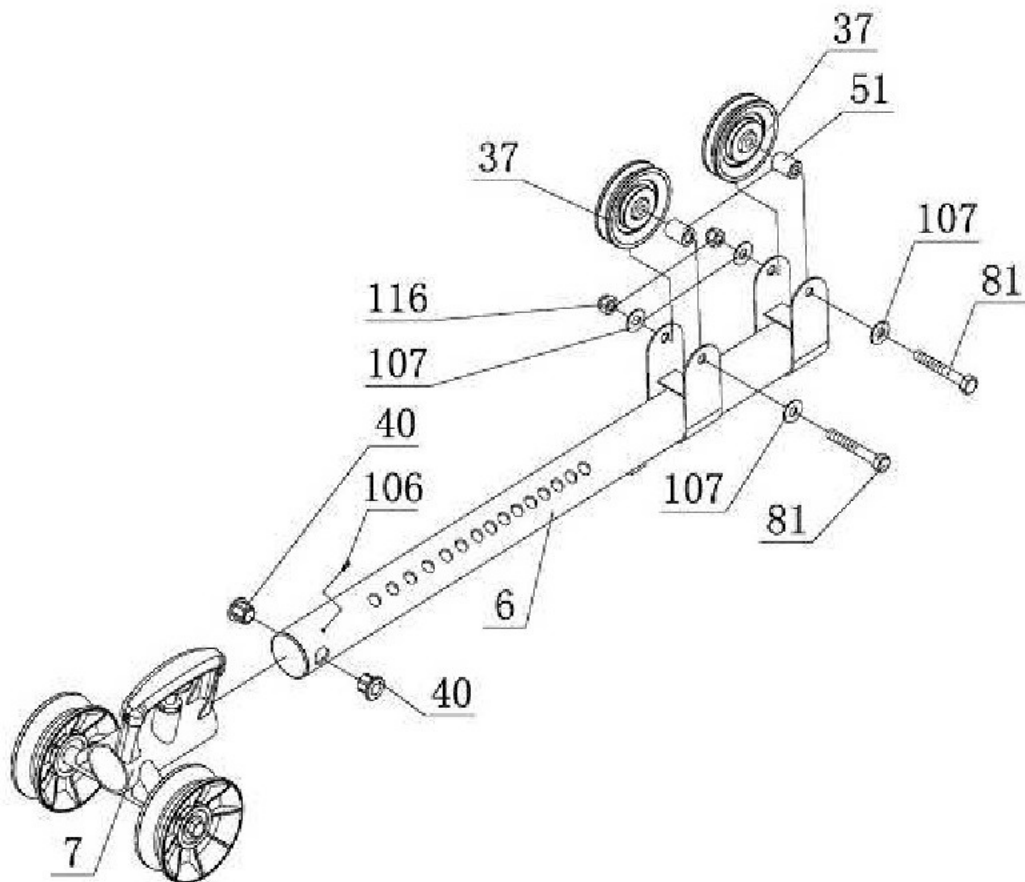
## Сборка.

Шаг 1. Присоедините переднюю опору (#1) к основной раме (#2) используя: два М10х70 болта.

Присоедините заднюю опору (#3) к основной раме (#2) используя: два М10х70 болта.

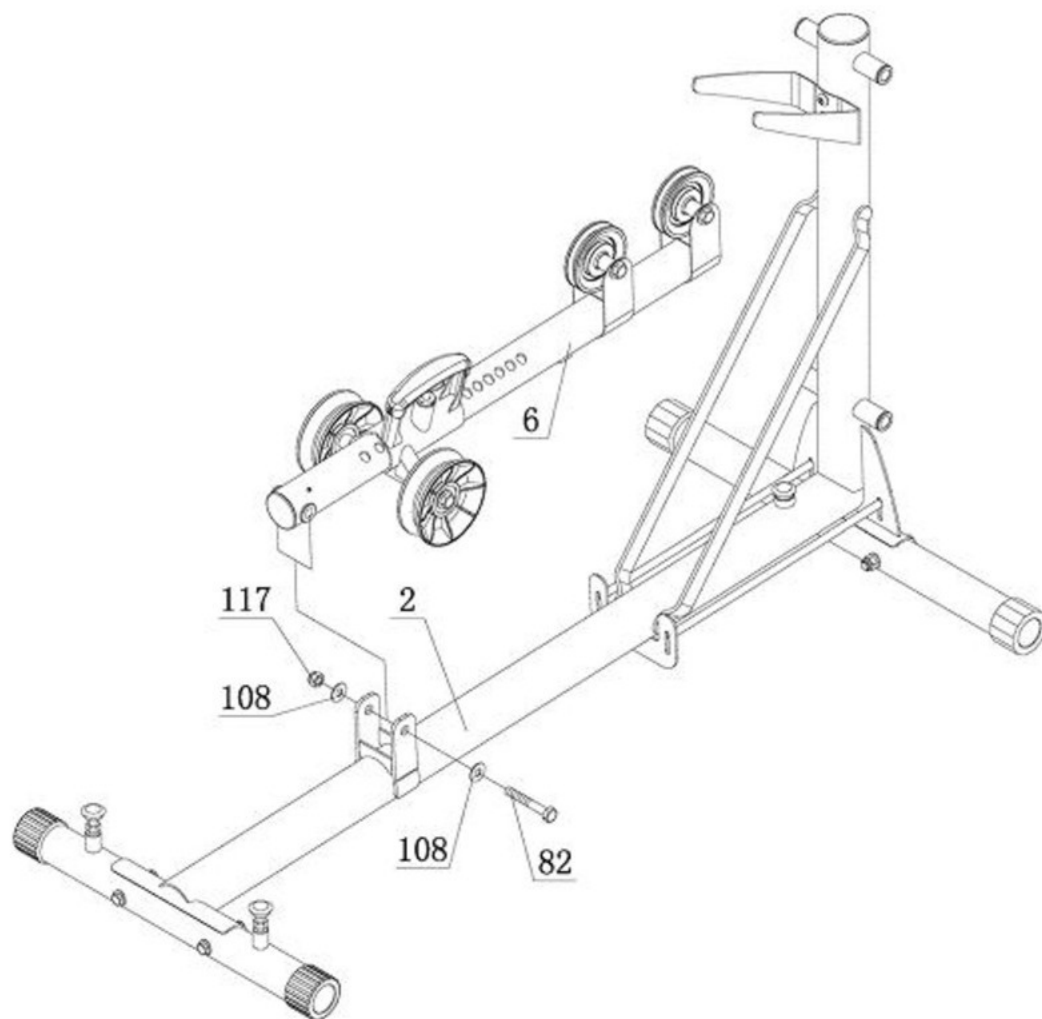


Шаг 2. Присоедините ползун (#7) к селекторной трубе (#6). Установите болт M5x10 (#106) на селекторной трубе и затяните его. Вставьте две втулки (#40) в селекторную трубу. Прикрепите два 3 1/2" Ролика (#37) и две 1" длинные проставки (#51) к селекторной трубе (#6) используя два M10x70 болта.





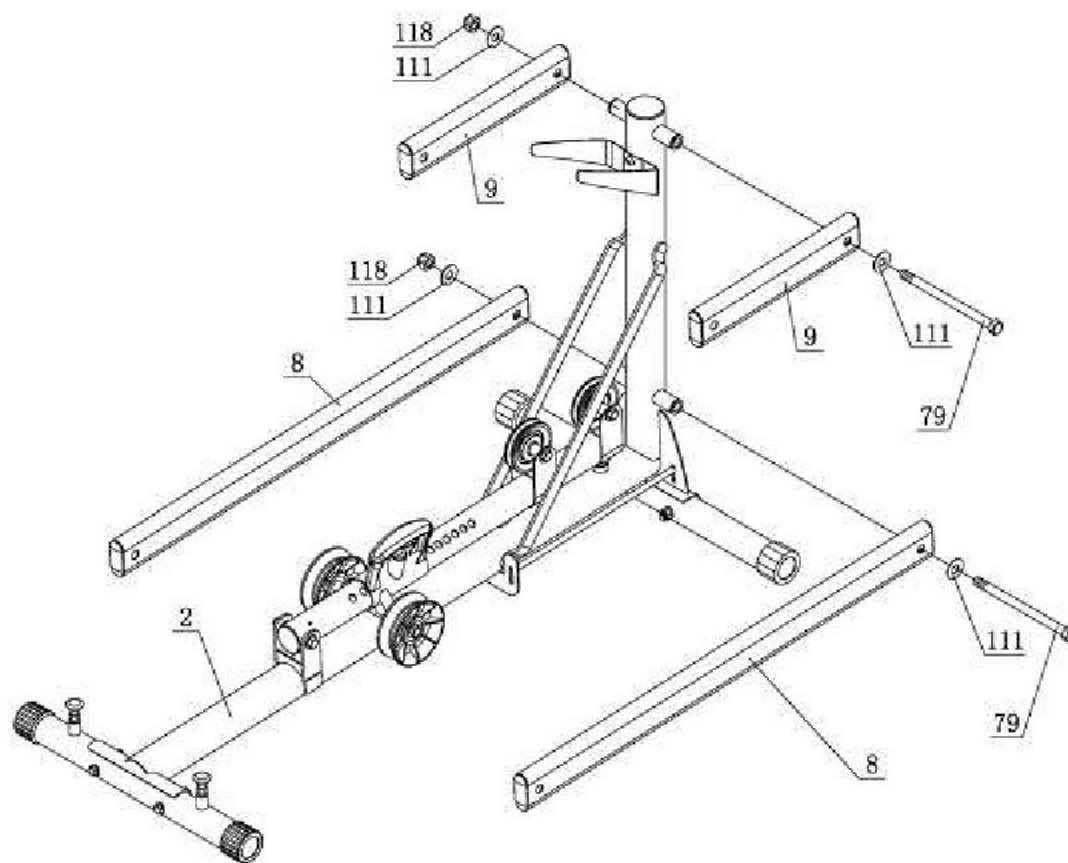
Шаг 3. Прикрепите селекторную трубу (#6) к основной раме (#2) используя: один M12x90 болт.



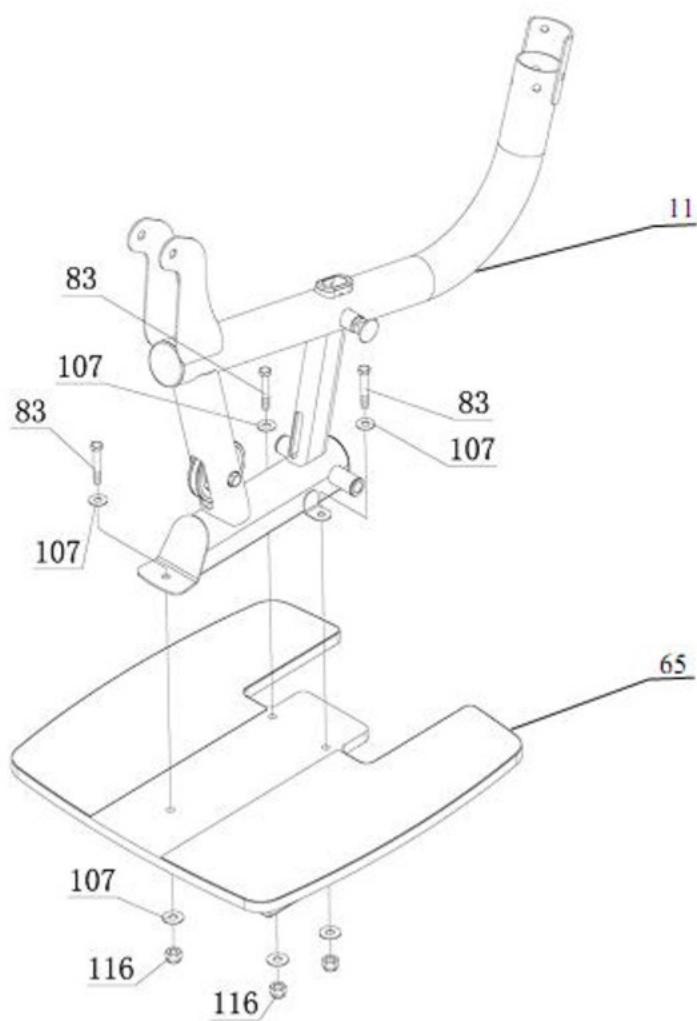
Шаг 4. Присоедините нижние ручки (#8) к основной раме (#2) используя: один M16x230 болт.

Присоедините верхние ручки (#9) к основной раме (#2) используя: один M16x230 болт.

Не затягивайте болты сильно.

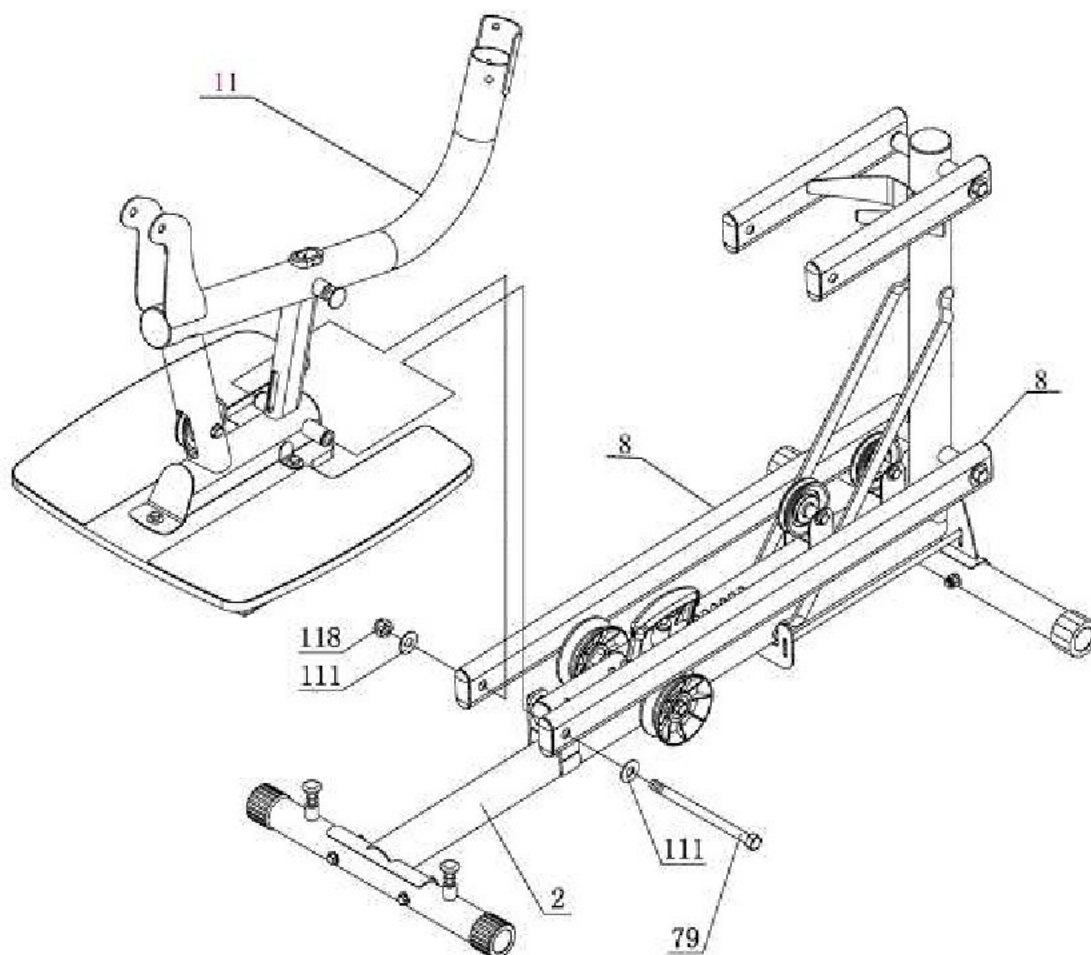


Шаг 5. Присоедините нижнюю основную раму (#11) к платформе для ног (#65) используя: три М10х60 болта.



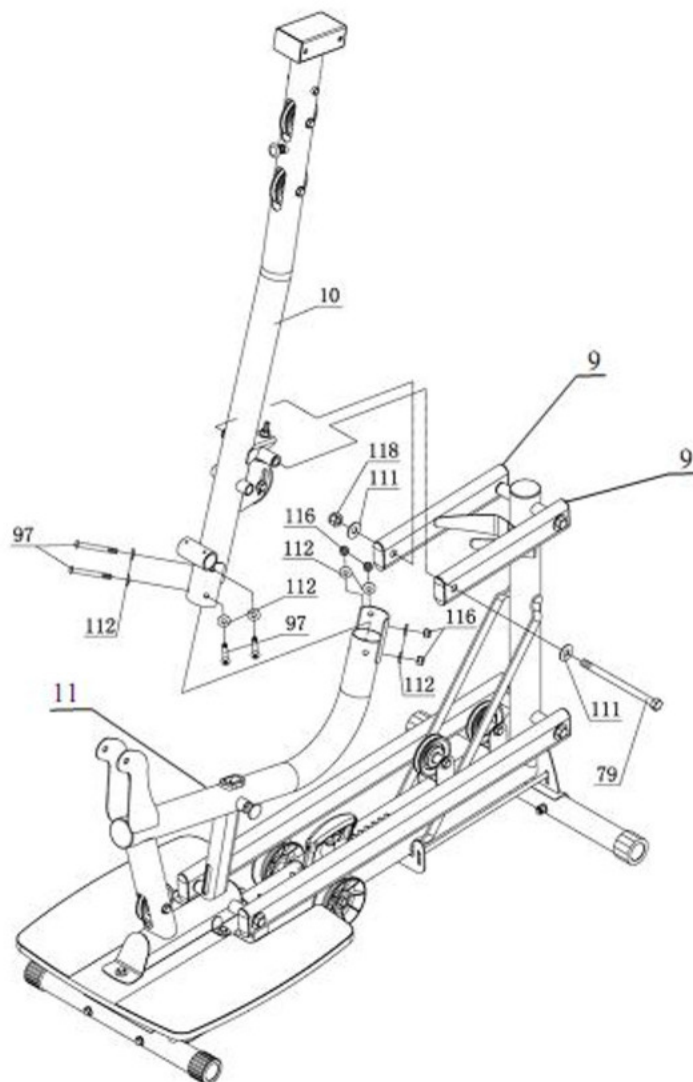
Шаг 6. Присоедините нижнюю основную раму (#11) к нижним ручкам (#8) используя: один M16x230 болт.

Не затягивайте болты слишком сильно.



Шаг 7. Присоедините верхнюю основную раму (#10) к нижней основной раме используя четыре М10\*90 болта.

Присоедините верхнюю основную раму (#10) к левой и правой ручкам (#8 & #9) используя: один М16\*230 болт.

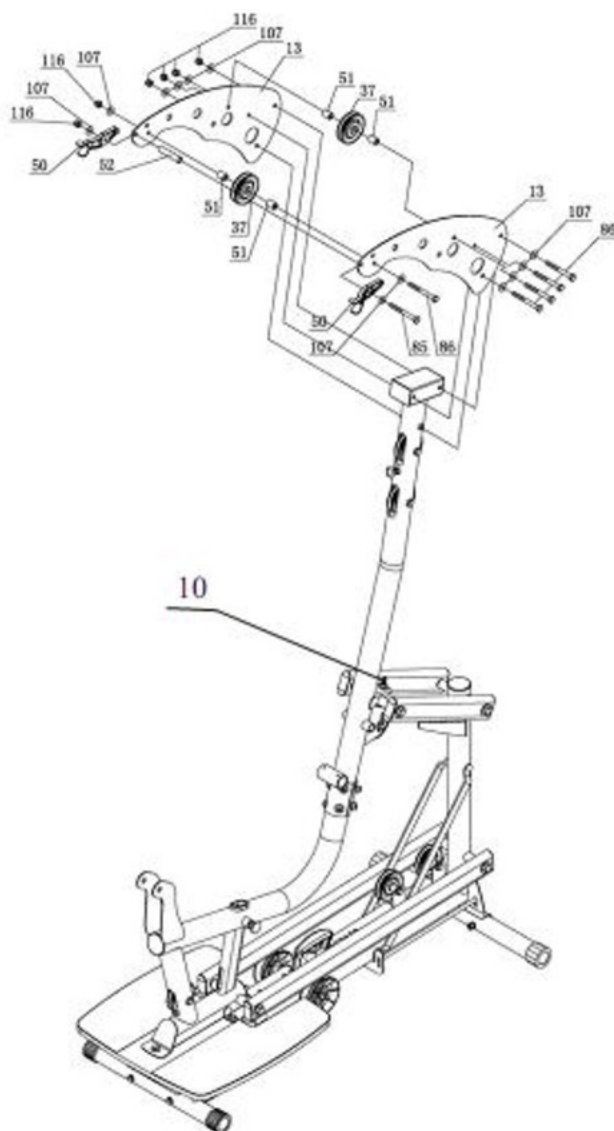


Шаг 8. Присоедините верхние боковые пластины (#13) и один 3 ½” ролик (#37) к верхней основной раме (#10) используя: четыре M10\*100 болта, две 1” проставки.

Присоедините держатели блочной ручки (#50) и один 3 ½” Ролик (#37) к верхним пластинам (#13) используя:

Один M10\*115 болт, один M10\*100 болт, одну 3” проставку, две 1” проставки.

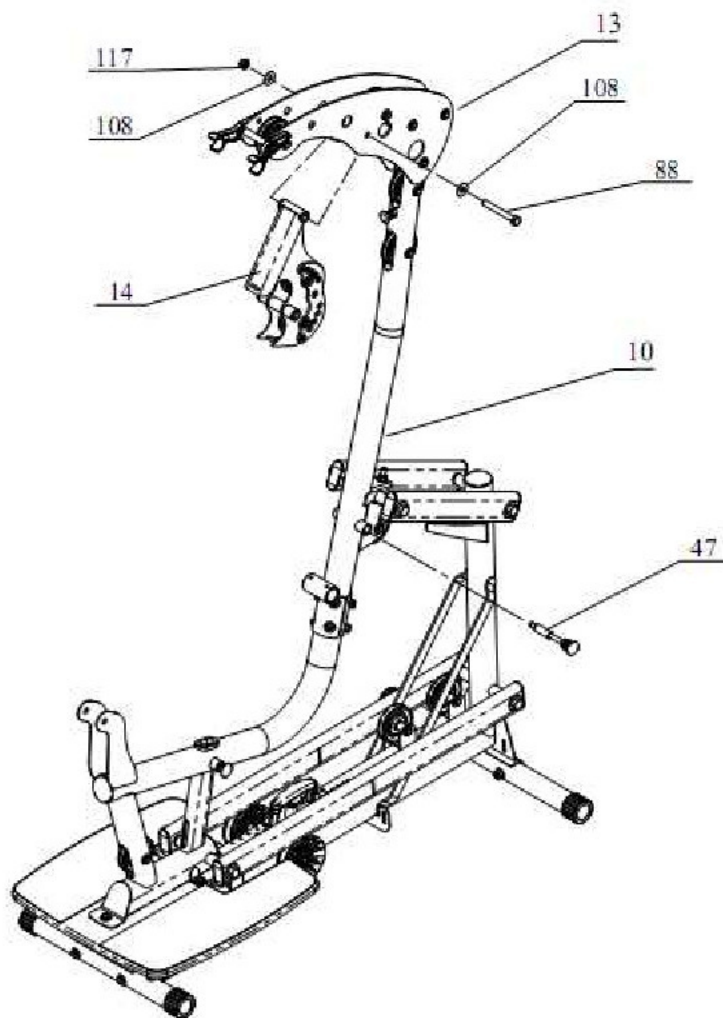
Затяните болты не до конца.



Шаг 9. Присоедините рычаг жимовой ручки (#14) к верхним пластинам (#13) используя: один М12\*100 болт.

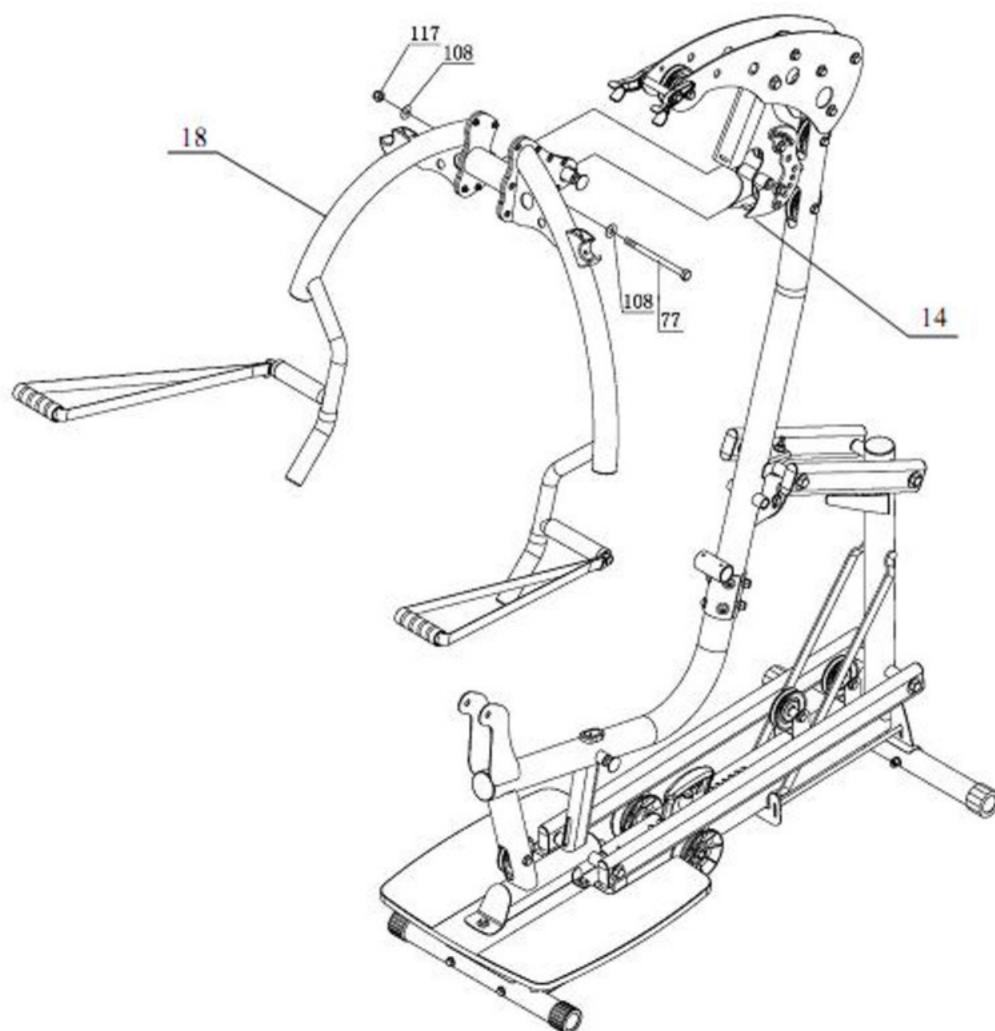
Затяните все болты установленные в шаге 8.

Прикрепите фиксатор (#47) к верхней основной раме (#10).



Шаг 10. Присоедините жимовую ручку (#18) к рычагу ручки (#14) используя: один M12\*160 болт.

Не затягивайте болты слишком сильно.

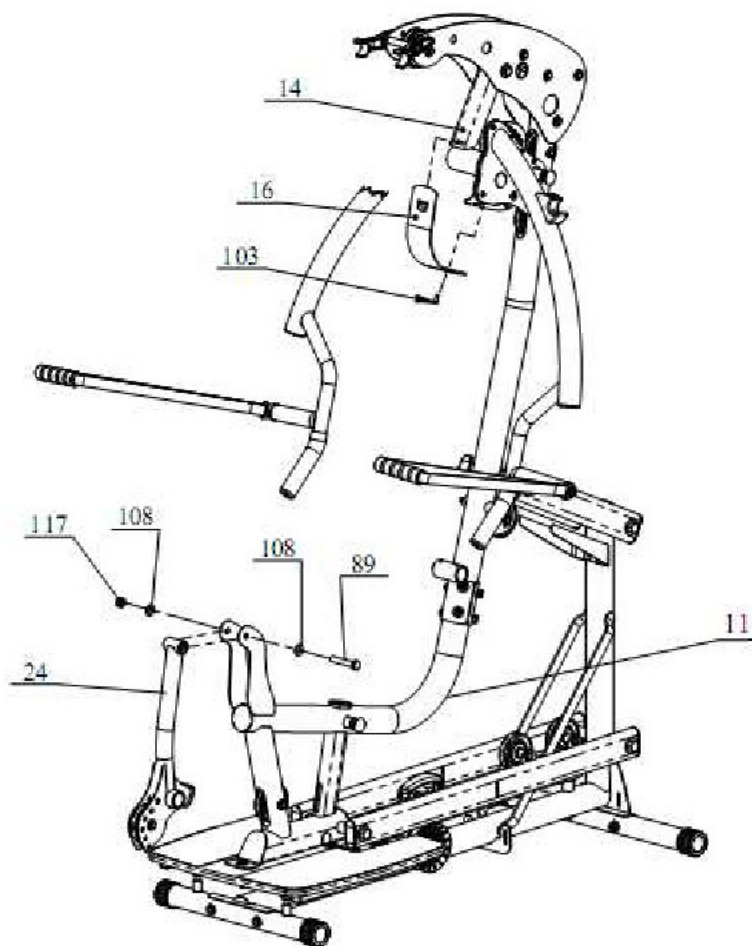




Шаг 11. Присоедините опцию для ног (#24) к нижней основной раме (#11) используя: один M12\*80 болт.

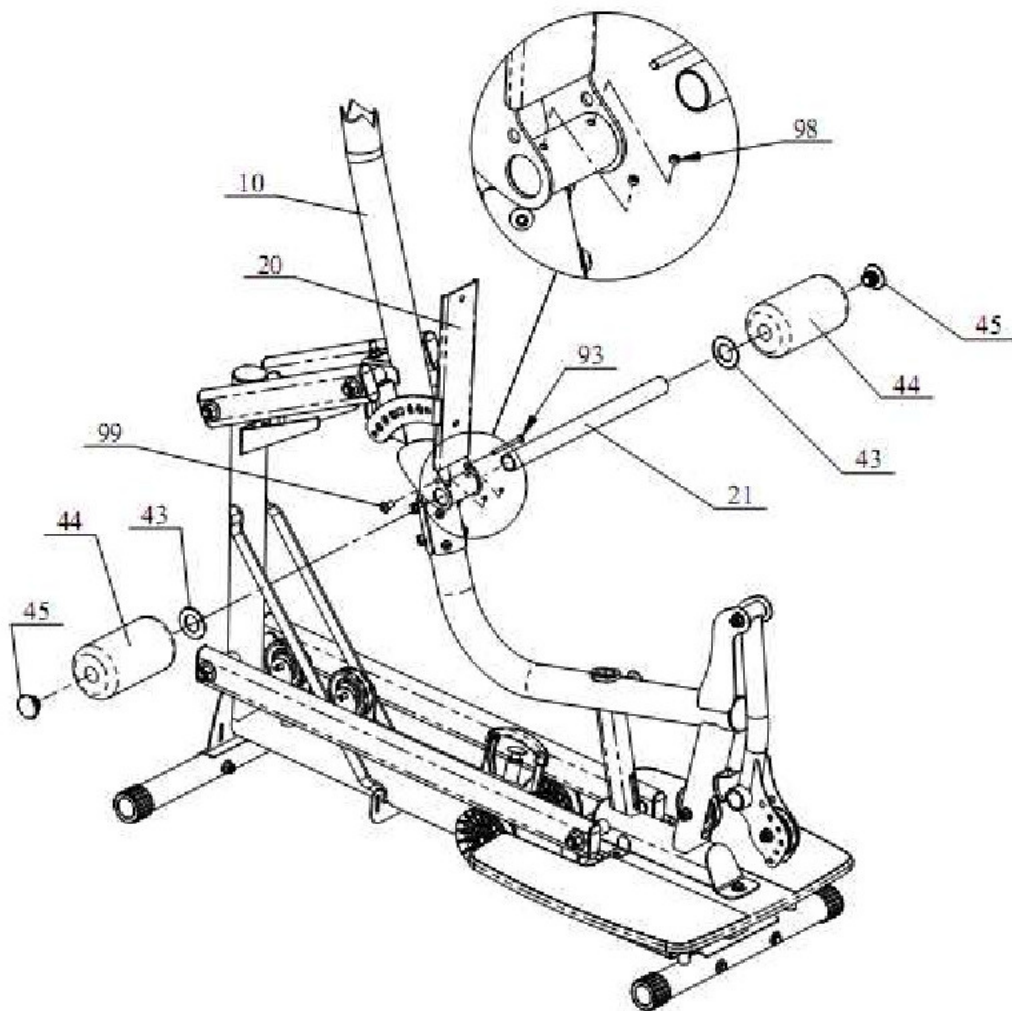
Присоедините жимовую пластину (#16) используя: один M5\*12 болт.

Затяните болты.



Шаг 12. Присоедините наклонную раму спинки (#20) к верхней основной раме (#10) используя: одну раму валика (#21), два М6\*8 болта (#98), два валика (#44), один М6\*75 болт (#93), две длинные шайбы (#43), одну гайку (#99), две заглушки (#45).

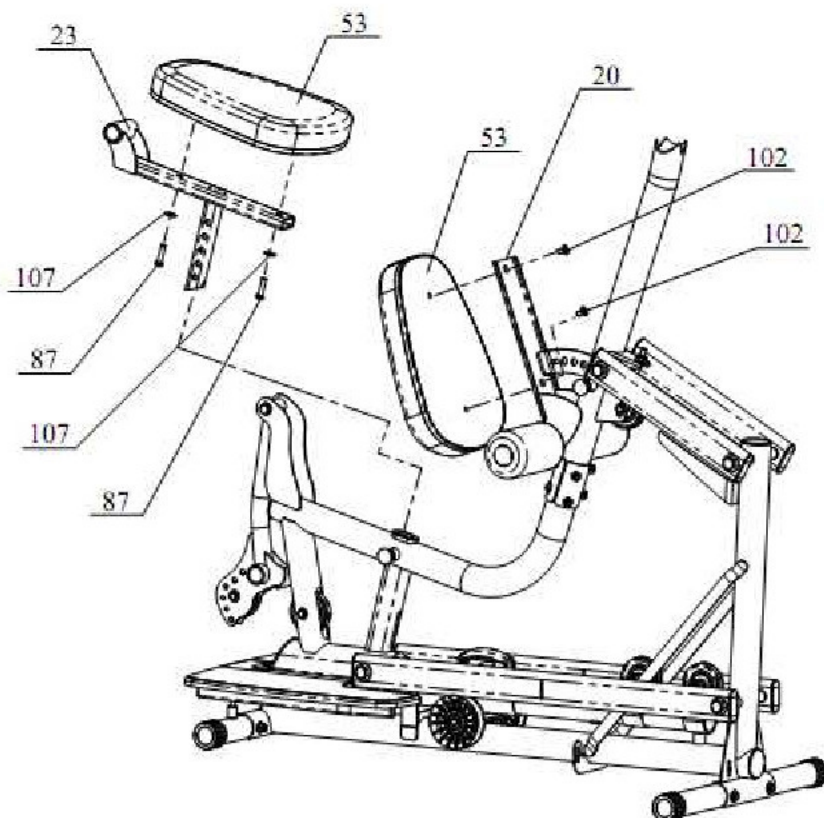
Затяните болт 93 так чтобы наклонная рама могла провисать. Не затягивайте до конца.



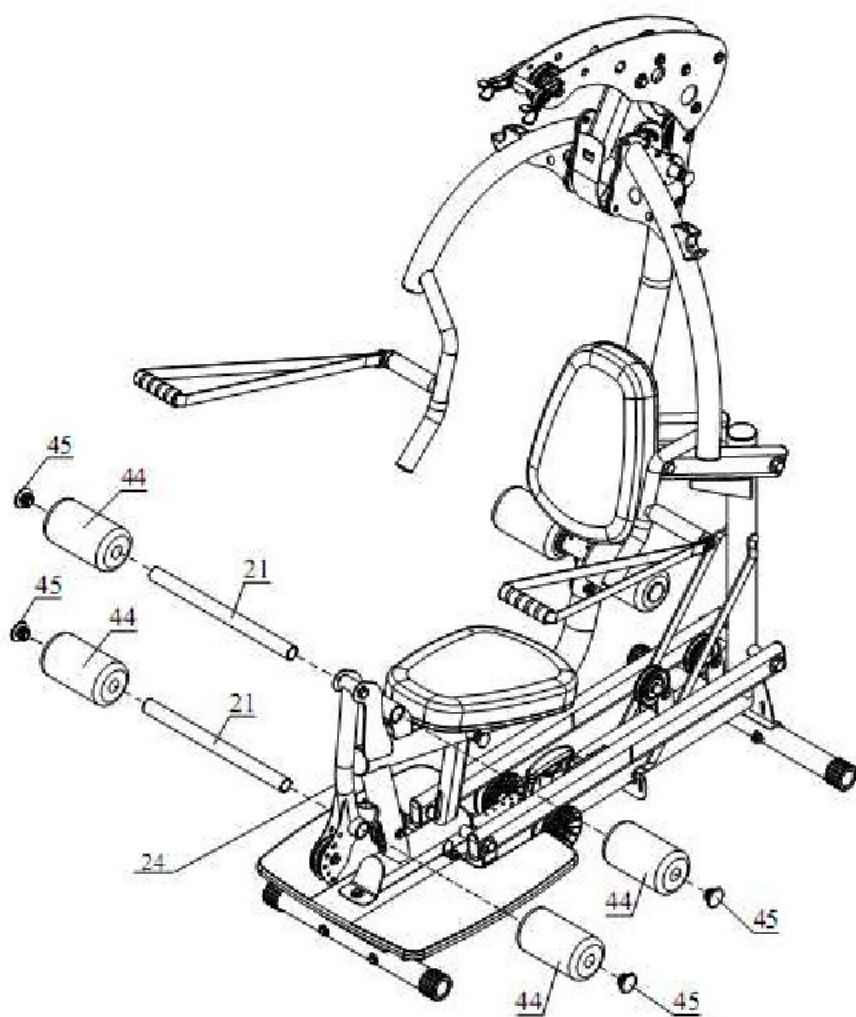
Шаг 13. Присоедините сиденье (#53) к раме сидения (#23) используя: два М10\*40 болта. Затяните.

Прикрепите раму сидения (#23) к нижней основной раме (#11).

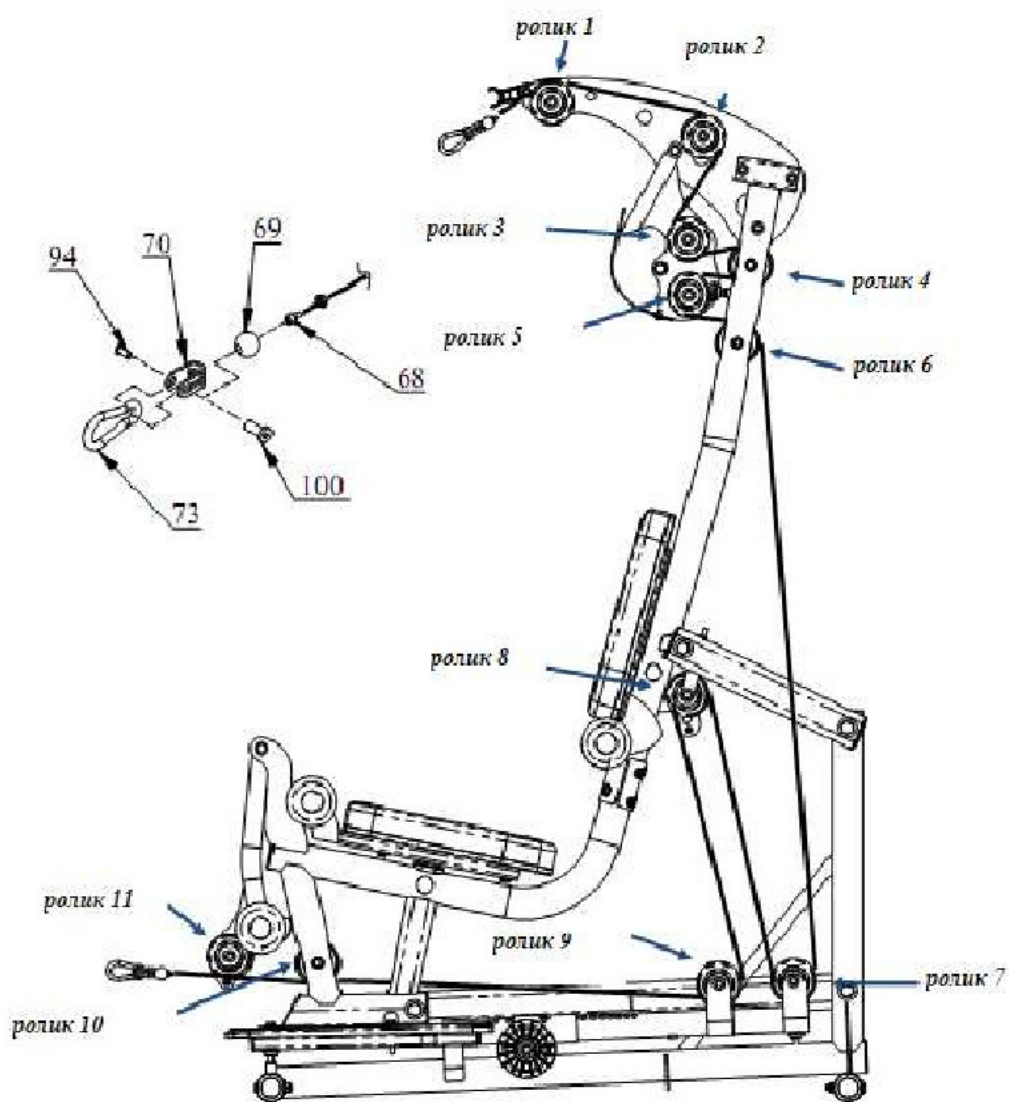
Прикрепите подушку (#53) к наклонной раме спинки (#20) используя: два М10\*15 болта. Затяните.



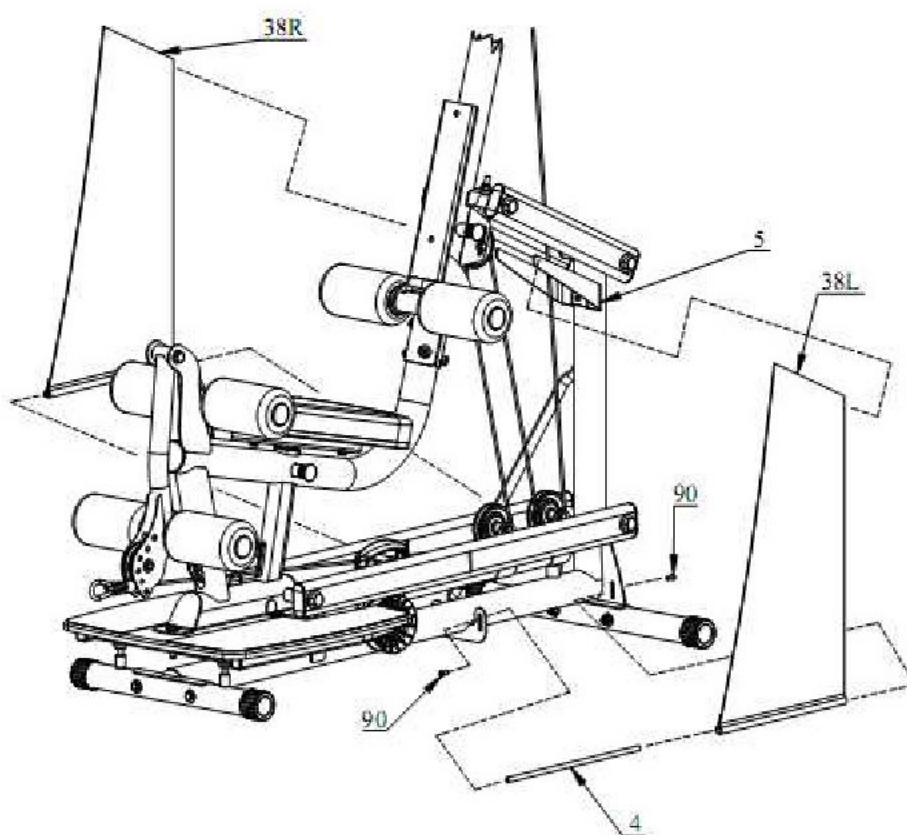
Шаг 14. Прикрепите 4 валика (#44) к опции для ног (#24) и раме сидения (#23) используя: две рамы валиков (#21) и четыре заглушки (#45).



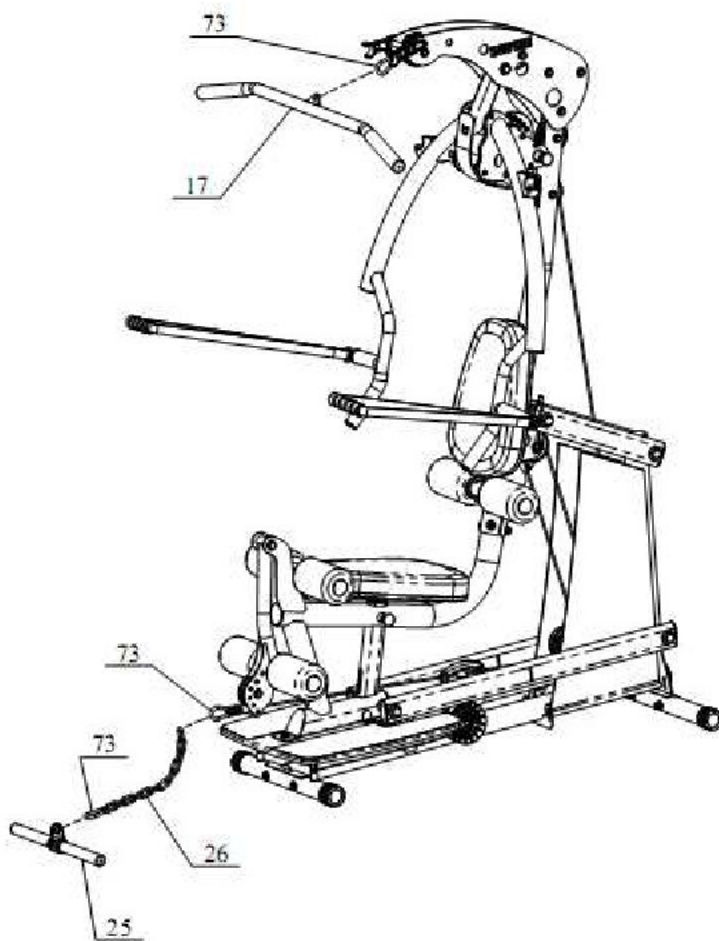
Шаг 15. Начинайте устанавливать ролики с 1 по 11 с верхней части тренажера, как показано на рисунке. Когда закончите, закрепите концы троса пластиковым ограничителем (#69), “U”-обр. пластиной (#70), гайкой (#100), болтом (#94), и карабином (#73). Убедитесь, что троса проходят через ролики.



Шаг 16. Присоедините левый и правый кожухи (#38L & #38R) на верхнюю часть выступа тренажера (#5), как показано на картинке. Убедитесь, чтобы шов был внутри. Затем оденьте стержень (#4) на нижнюю часть каждого и прикрепите в раме используя: четыре М6\*12 болта.

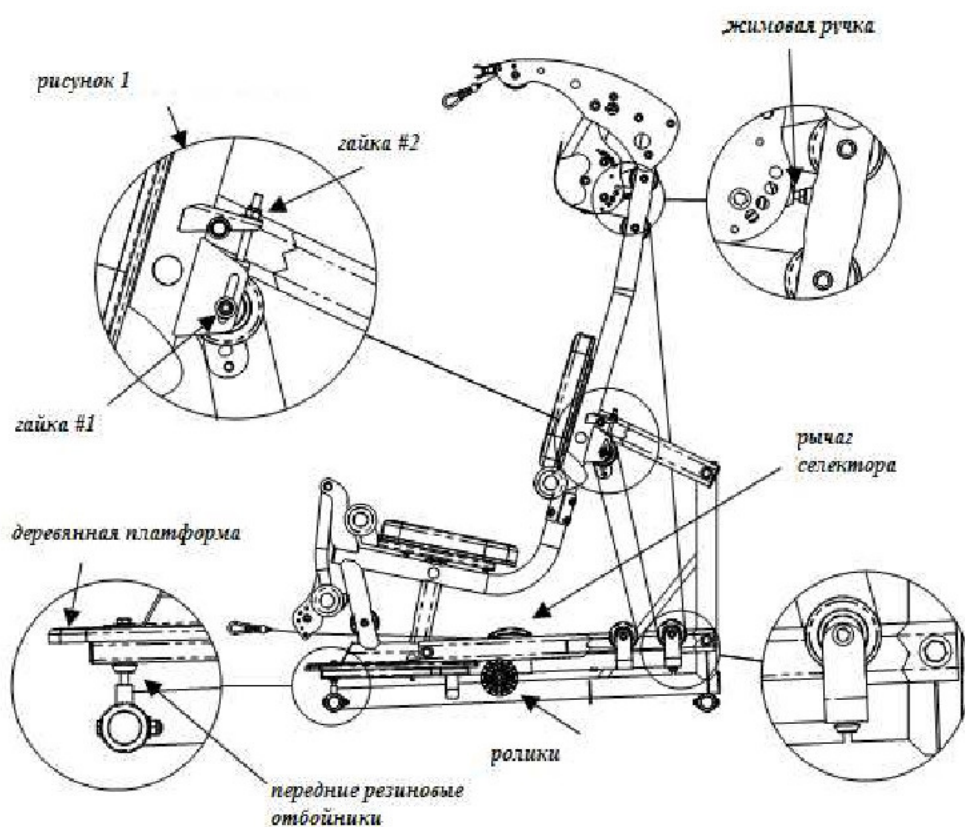


Шаг 17. Присоедините блочную ручку (#17) с карабином (#73) к цепи(#26), а цепь к концевому тросу. Присоедините прямую блочную ручку (#25) к цепи (#26) с карабином (#73).



Финальная регулировка : (если потребуется)

Под сиденьем вы найдете фиксатор. Потяните рычаг фиксатора. Отрегулируйте положение ролика с 1 до 15. Ролики должны перещаться свободно. Если весовые селекторные ролики зажаты между положениями 1-8, снимите деревянную платформу и отрегулируйте два передних отбойника. Это ослабит давление на ролики и позволит механизму скользить свободно. Если весовые селекторные ролики зажаты между положениями 8-15, полностью вкрутите жимовую ручку в раму. Это обеспечит провисание в тросе и ослабит давление на ролики. Если ролики все еще зажаты, ослабьте гайку #1 как показано на рисунке 1. Затем отрегулируйте гайку #2 против часовой стрелки пока ролики не будут перемещаться свободно. Повторно затяните гайку #1.







## **Инструкция по уходу за тренажером**

Предупреждение: Не кладите пенопластовые или печатные материалы на ортопедических подушках. Со временем, они могут прилипнуть к подушкам и испортить поверхность.

Не оставляйте вещи на подушках тренажера, так как подушки имеют специальную плотность, которая принимает форму объектов, а небольшие объекты могут, оставит отпечатки на поверхности, что может занять некоторое время, чтобы поверхность выпрямилась.

- Осматривайте трос на разного рода повреждения.
- Тросы заменяйте сразу же при первых признаках изношенности. Не используйте оборудование, пока тросы не будут заменены.
- Проверяйте все болты для троса, чтобы они были надежно прикреплены.
- Следите, чтобы трос не был ослаблен, перенатяните трос.
- Регулярно проверяйте части на признаки износа или повреждений.
- Не храните и не используйте тренажер на улице.
- Проверяйте все болты и гайки. Подкручивайте их при необходимости.
- Периодически подкручивайте все части, чтобы они не ослабевали.
- Заменяйте поврежденную обивку.
- Периодически протирайте направляющие сухой тряпочкой.

## **На что следует обратить внимание**

Перед занятиями обязательно проконсультируйтесь с врачом.

Перед тренировкой обязательно проведите разогревающие упражнения. Растяжки, медленная ходьба, аэробика или другие упражнения помогут подготовить ваше тело к подъему грузов.

Перед началом занятий изучите, как правильно выполнять упражнение. Правильное положение очень важно, чтобы избежать повреждений, и, чтобы работала нужная группа мышц.

Вы должны знать свои возможности. Если вы только приступаете к занятиям, или возобновляете занятия после долгого перерыва, то начинайте занятия медленно. Увеличение нагрузки должно происходить постепенно.

Обратите внимание на ваше положение на тренажере. Сидите прямо.

Обращайте внимание на дыхание. Производите выдох, когда напрягаетесь – это основное правило. Никогда не задерживайте дыхание.

## Список обслуживания.

ТЕКУЩИЕ ПРОВЕРКИ	ДОМАШНЕЕ ОБСЛУЖИВАНИЕ	Последняя дата проверки					
Проверяйте; Шарниры, пальцы, замки, пальцы для грузов.	ЕЖЕНЕДЕЛЬНО						
Чистка; Обивка	ЕЖЕНЕДЕЛЬНО						
Проверяйте; Тросы на их прочность	ЕЖЕНЕДЕЛЬНО						
Проверяйте; Дополнительные грифа и ручки	3 МЕСЯЦА						
Проверяйте; Все таблички	3 МЕСЯЦА						
Проверяйте; Все гайки и болты. Подкручивайте при необходимости	3 МЕСЯЦА						
Проверяйте; Поверхности, предотвращающие скольжение	3 МЕСЯЦА						
Чистка & Смазка; Смазывайте муфты сиденья и втулки силиконовой или тефлоновой смазкой	3 МЕСЯЦА						
Смазывайте; Муфты сидения, подшипники	3 МЕСЯЦА						
Чистка и Воск; все глянцевые концы	ЕЖЕГОДНО						
Смазка; Подшипники	ЕЖЕГОДНО						
Заменять; Тросы и соединительные части	2 ГОДА						

**Гарантия.**

Гарантия на данный тренажер -12 месяцев. При возникновении гарантийного случая обращайтесь к своему продавцу.

Желаем Вам приятных и безопасных тренировок, здоровья и спортивных успехов

Настоящая инструкция состоит из 27 страниц и нуждается в неукоснительном соблюдении.