

## **Инструкция**

### **Многофункциональный силовой комплекс Inspire M5**

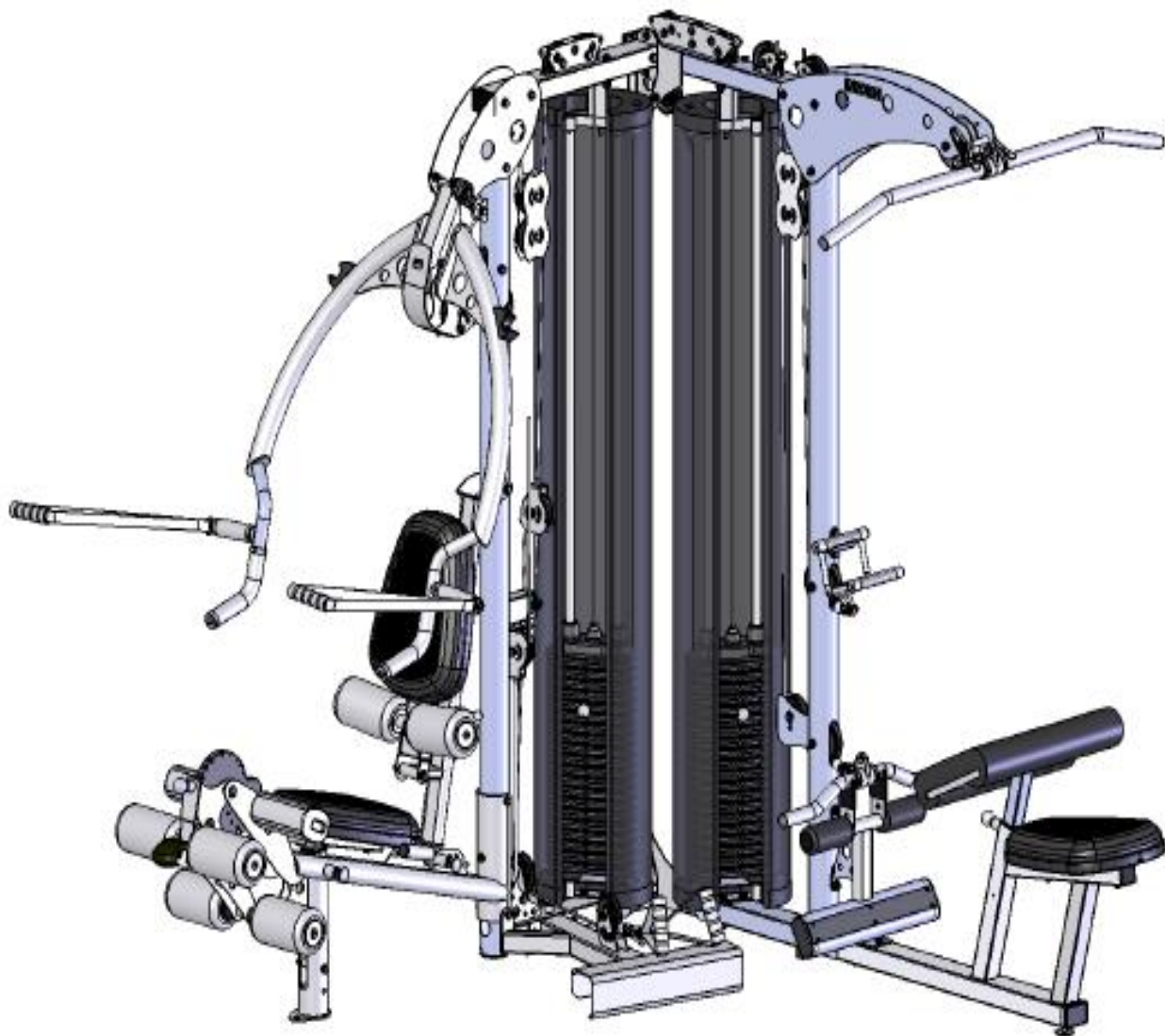
Полезные ссылки:

[Многофункциональный силовой комплекс Inspire M5 - смотреть на сайте](#)

[Многофункциональный силовой комплекс Inspire M5 - читать отзывы](#)



**РУКОВОДСТВО ПО СБОРКЕ И  
МОНТАЖУ**



**ПОЗДРАВЛЯЕМ...** Вы только что сделали первый шаг к сильному и здоровому телу. Данным мультифункциональный тренажер компании Inspire поможет вам раскрыть потенциал Вашего тела. Регулярные занятия на данном тренажере принесут свои плоды: вы повысите тонус мышц, уберете жировую ткань, получите заряд энергии, снимите стресс и улучшите работы сердца.

## **ПЕРЕД НАЧАЛОМ СБОРКИ ВАШЕГО ТРЕНАЖЕРА**

**ВАЖНО:** перед монтажом тренажера необходимо ознакомиться с данным руководством, которое содержит пошаговую инструкцию по сборке.

При помощи перечня элементов убедитесь, что все необходимые части на месте. Если вы обнаружили, что каких-то частей не хватает, то Вам необходимо обратиться к продавцу.

Перед монтажом убедитесь, что для установки тренажера достаточно места. Для защиты пола во время сборки, рекомендуется положить под тренажер резиновый коврик.

Данный тренажер предназначен только для использования в помещении. Из-за неправильного использования на некоторых частях тренажера, в том числе на направляющей штанге, может появиться ржавчина.

## **ВАЖНЫЕ ИНСТРУКЦИИ БЕЗОПАСНОСТИ**

Внимательно прочитайте данное руководство и, до начала монтажа, ознакомьтесь с ярлыками и предупреждениями.

- **ВНИМАНИЕ!** Необходимо проводить регулярные проверки тренажера для поддержания его правильной и безопасной работы. Используйте график технического осмотра, приведенный в конце данного руководства. При обнаружении поврежденных или изношенных частей, необходимо их немедленно заменить. Особенное внимание следует обратить на движущиеся части, такие как тросы, ролики и соединения комплектующих. За подробной информацией обратитесь к разделу Обслуживание.
- Используйте тренажер только по прямому назначению, указанному в инструкции. Не используйте дополнительные элементы, которые не были рекомендованы производителем.
- **Не висите на ручке для жима. Она не рассчитана выдерживать вес человека.**
- Убедитесь, что никогда нет в радиусе 1,5 метров, когда Вы занимаетесь на тренажере.
- Не разрешайте детям близко подходить к тренажеру.
- Нельзя ставить тренажер возле стены или иных преград.
- Если вы почувствовали боль, затруднение дыхания или головокружение, немедленно прекратите занятия. Компания Inspire настоятельно рекомендует, перед началом занятий на тренажере, проконсультироваться с врачом.

## **НЕОБХОДИМЫЕ ДЛЯ МОНТАЖА ИНСТРУМЕНТЫ**

- Набор метрических головок (включая головки на 17мм, 18мм и 19 мм)
- Метрические ключи 17мм, 18мм и 19 мм
- Шестигранные ключи 4мм, 5мм и 6мм (находятся в упаковке с оборудованием)
- Разводной ключ
- Мерная рулетка
- Резиновый молоток

## Список частей и оборудования

№	Описание	Кол-во	Запис. кол-во
1	Основная рама, боковой блок	1	
2	Основная стойка, ручка для жима	1	
3	Боковая рама сиденья	1	
4	Рама основания сидения	1	
5	Рукоять для сгибания рук	1	
6	Подножка в сборе	1	
7	Сиденье с рамой	1	
8	Монтажная опорная прокладка	1	
9	Монтажный кронштейн верхнего обода	2	
10	Монтаж. двойная D ручка нижн. ряда	1	
11	Нижний монтажный ролик	1	
12	Монтажн. ручка для жима	1	
13	Ручка для жима в сборе	1	
14	Опорная прокладка основной рамы	1	
15	Подст для разгибания ног в сборе	1	
16	Двойная D ручка нижнего ряда	1	
17	Крутящ. алюминиевый бок. брус	1	
18	Крутящ. алюминиевый закр. брус	1	
19	Фиксирующее плечо для голени	1	
20	Кронштейн подвижного шкива в сб.	1	
21	Регулируемый ограничитель хода	2	
22	Пластина перекладки, ручка для жима	2	
23	Пластина перекладки, боковой блок	2	
24	Кронштейн шкива	1	
25	Расширитель гильзы, длина 1"	1	
26	Ниж. монтаж. направляющая штанга	2	
27	Кулачковая шайба	1	
28	Шайба подвижного шкива	4	
29	Нет данных		
30	Ортопедическая подушка	3	
31	Распорная трубка, длина 3"	1	
32	Колодка для подъема	1	
33	Крышка кожуха	4	
34	Подушка для сгибания рук	1	
35	Основание сидения в сборе	3	
36	Малая крышка массажного валика	2	
37	Набедренный щиток	2	
38	Большая крышка массажного валика	4	
39	Крышка массажного валика с внутренней трубкой	2	
40	Нижний трос ручки для жима	1	
41	трос для разгибания ног	1	
42	Средний трос ручки для жима	1	
43	Верхний трос ручки для жима	1	
44	Боковой нижний трос	1	
45	Боковой верхний трос	1	
46	Расширитель прохода	10	
47	Нет данных		
48	Тренажер для разгибания ног	1	
49	Пластиковая распорная трубка	2	
50	Алюминиевая крышка	6	
51	Расширитель гильзы, длина 1"	2	
52	Нет данных		
53	Нет данных		
54	Тканевое покрытие	2	
55	Наконечник троса	2	
56	Втулка	1	

№	Описание	Кол-во	Запис. кол-во
57	Ролик 4 ½"	2	
58	Маленький ролик, для разгибания ног	2	
59	Ролик 3 ½"	25	
60	Широкий ролик 4 ½"	1	
61	Шарик троса	4	
62	U-образный кронштейн конца троса	4	
63	Нет данных		
64	Защитная пластина ручки для жима	1	
65	Разделительная пластина направляющей штанги	2	
66	Подшипник для жима в сборе	2	
67	Резиновое кольцо	4	
68	Боковой держатель бруска	2	
69	Большая пластиковая шайба	4	
70	Грузы	40	
71	Регулировочная втулка	1	
72	Переходник троса	2	
73	Угловая скоба	1	
74	Гайка с плоской головкой, M6	4	
75	Болт с круглой головкой, M16*15	4	
76	Шпилька селектора	2	
77	Основа в сборе с максимальным весом/селектором	2	
78	Пружинный зажим	4	
79	Нет данных		
80	Гайка, Ф25,4*Ф10*2	14	
81	Нет данных		
82	Концевой адаптер	2	
83	Болт с плоской головкой, M10*25	6	
84	Болт с круглой головкой, M10*25	1	
85	Шестигранная гайка, M12	2	
86	Плоская шайба, ф 10	159	
87	Плоская шайба, ф 12	7	
88	Изогнутая шайба, ф 10	4	
89	Тонкая гайка, M12, В=8мм	1	
90	Гайка, M10	77	
91	Гайка, M12	3	
92	Болт с шестигранной головкой, M10*115	1	
93	Болт с шестигранной головкой, M10*100	8	
94	Болт с шестигранной головкой, M10*45	22	
95	Болт с круглой головкой, M10*20	2	
96	Болт с шестигранной головкой, M10*50	4	
97	Болт с шестигранной головкой, M10*95	11	
98	Болт с шестигранной головкой, M12*95	2	
99	Болт с шестигранной головкой, M12*110	1	
100	Болт с шестигранной головкой, M10*105	3	
101	Болт с шестигранной головкой, M10*110	1	
102	Болт с шестигранной головкой, M10*70	13	
103	Болт с плоской головкой, M10*70	2	
104	Болт с шестигранной головкой, M10*60	4	
105	Болт с шестигранной головкой, M10*35	4	
106	Болт с шестигранной головкой, M10*20	16	
107	Болт с шестигранной головкой, M10*150	1	
108	Болт с шестигранной головкой, M10*25	5	
109	Нет данных		
110	Шестигранный ключ, 6 мм	1	
111	Шестигранный ключ, 5 мм	2	
112	Шестигранный ключ, 4 мм	1	
113	Тонкая гайка, M10, В=8мм	4	

## СХЕМА ТРОСОВ



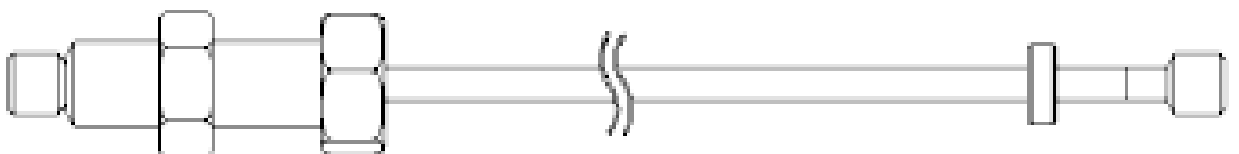
Верхний трос ручки для жима  
Номер троса 870-500-004



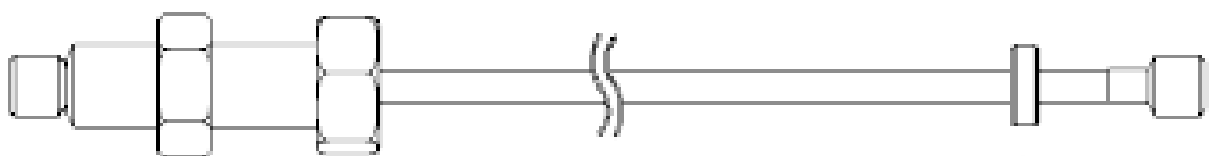
Трос для разгибания ног  
Номер троса 870-500-002



Средний трос ручки для жима  
Номер троса 870-500-003



Нижний трос ручки для жима  
Номер троса 870-500-001

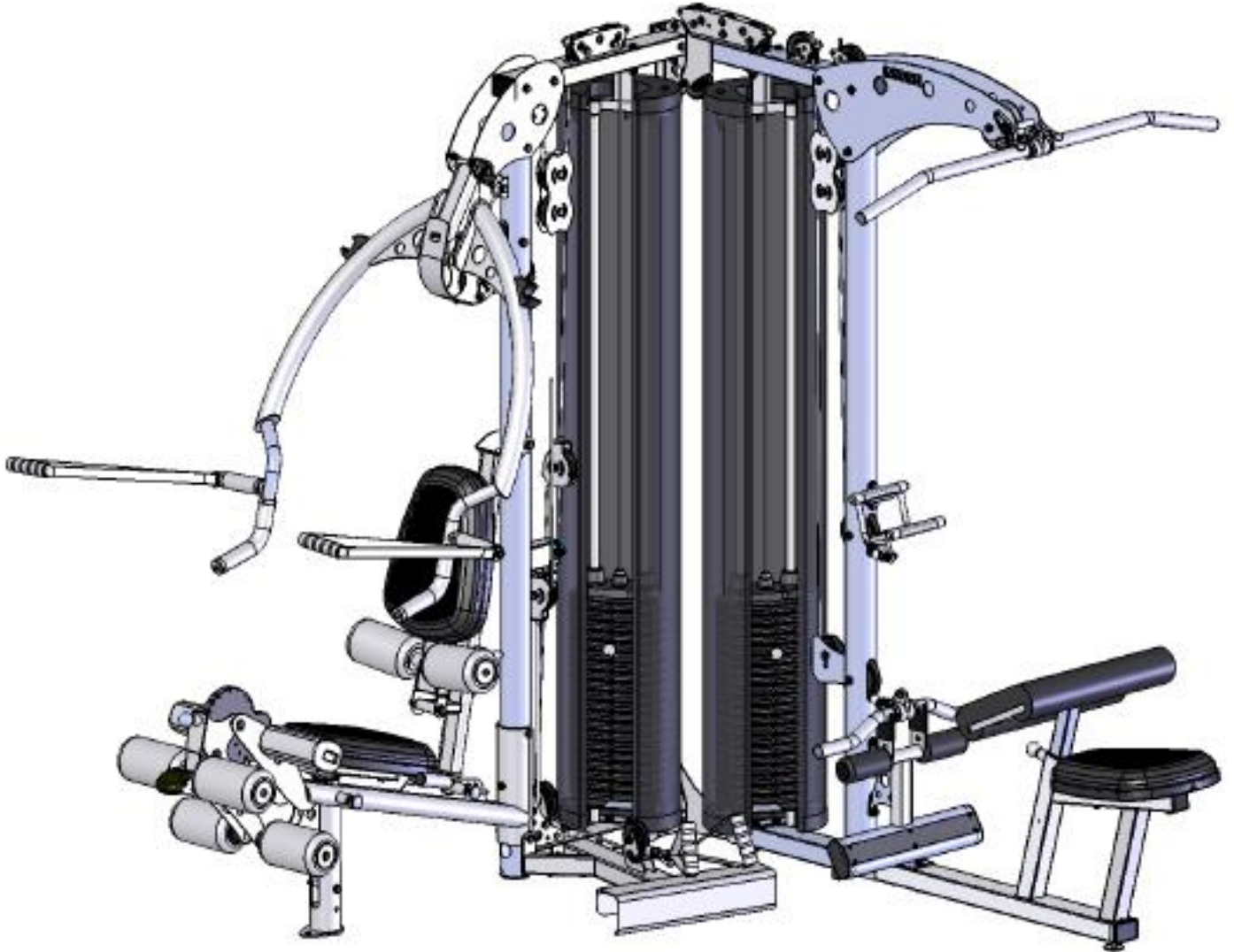


Боковой верхний трос  
Номер троса 570-500-006

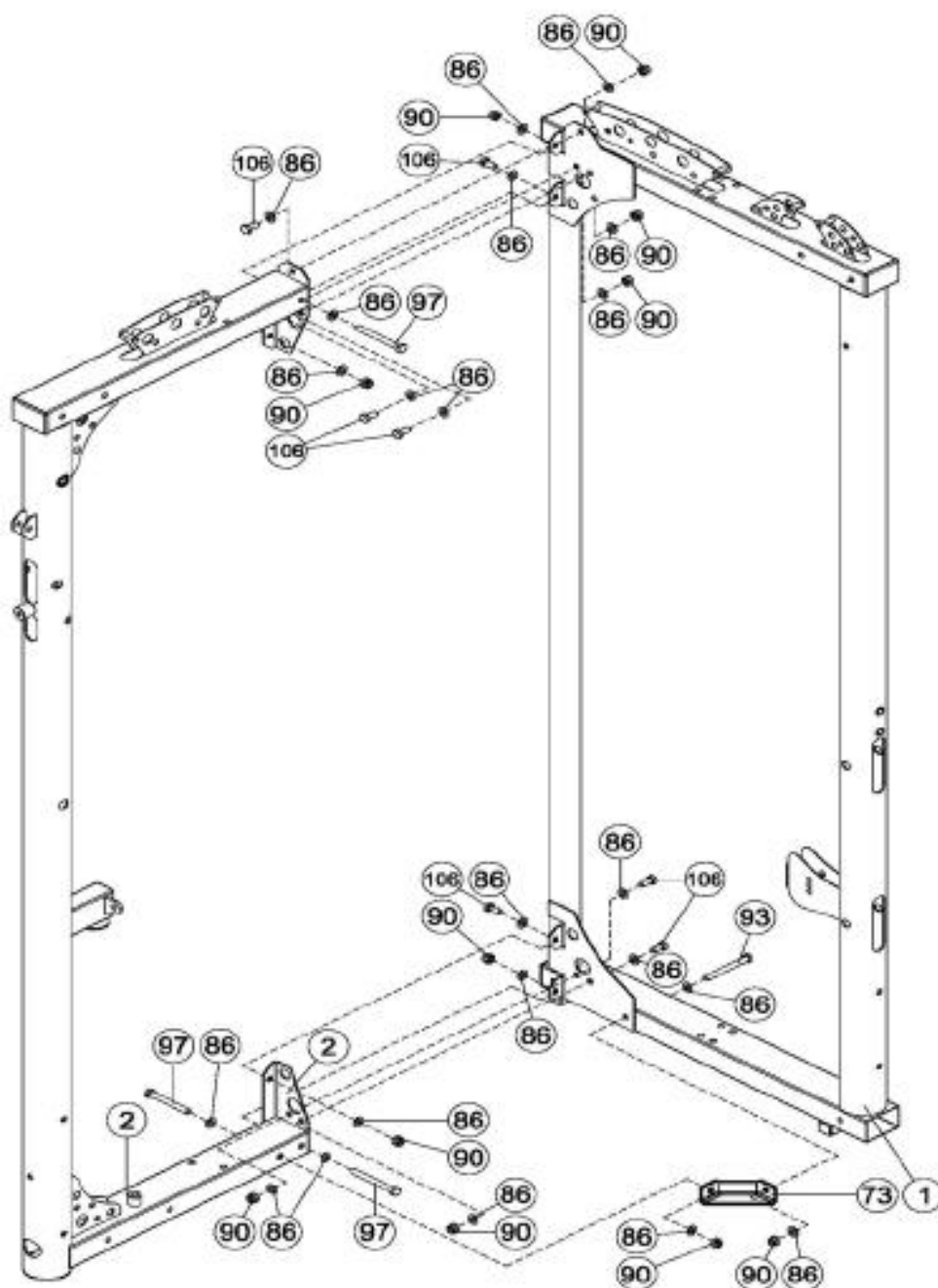


Боковой нижний трос  
Номер троса 570-500-005

# ИНСТРУКЦИИ ПО МОНТАЖУ



## ШАГ 1



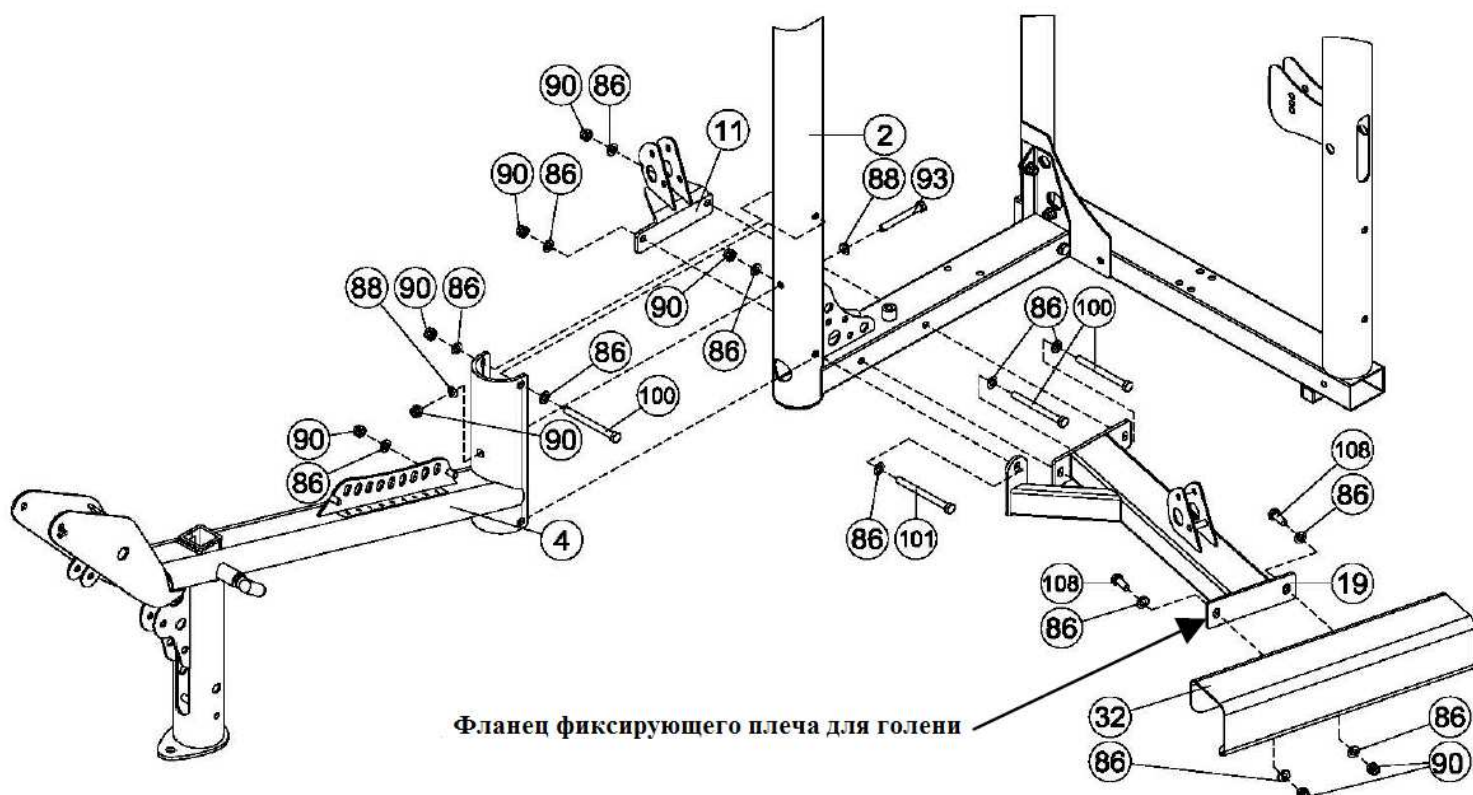
Для выполнения данного шага необходимо 2 человека

- А) Установите основную раму (1) и основную стойку (2), как показано на рисунке. Соедините их с помощью болтов М10\*95 (97) и М10\*20(106).
- Б) Присоедините к рамам угловую скобу (73) при помощи болтов М10\*95 (97) и М10\*100 (93).

Затяните все детали.



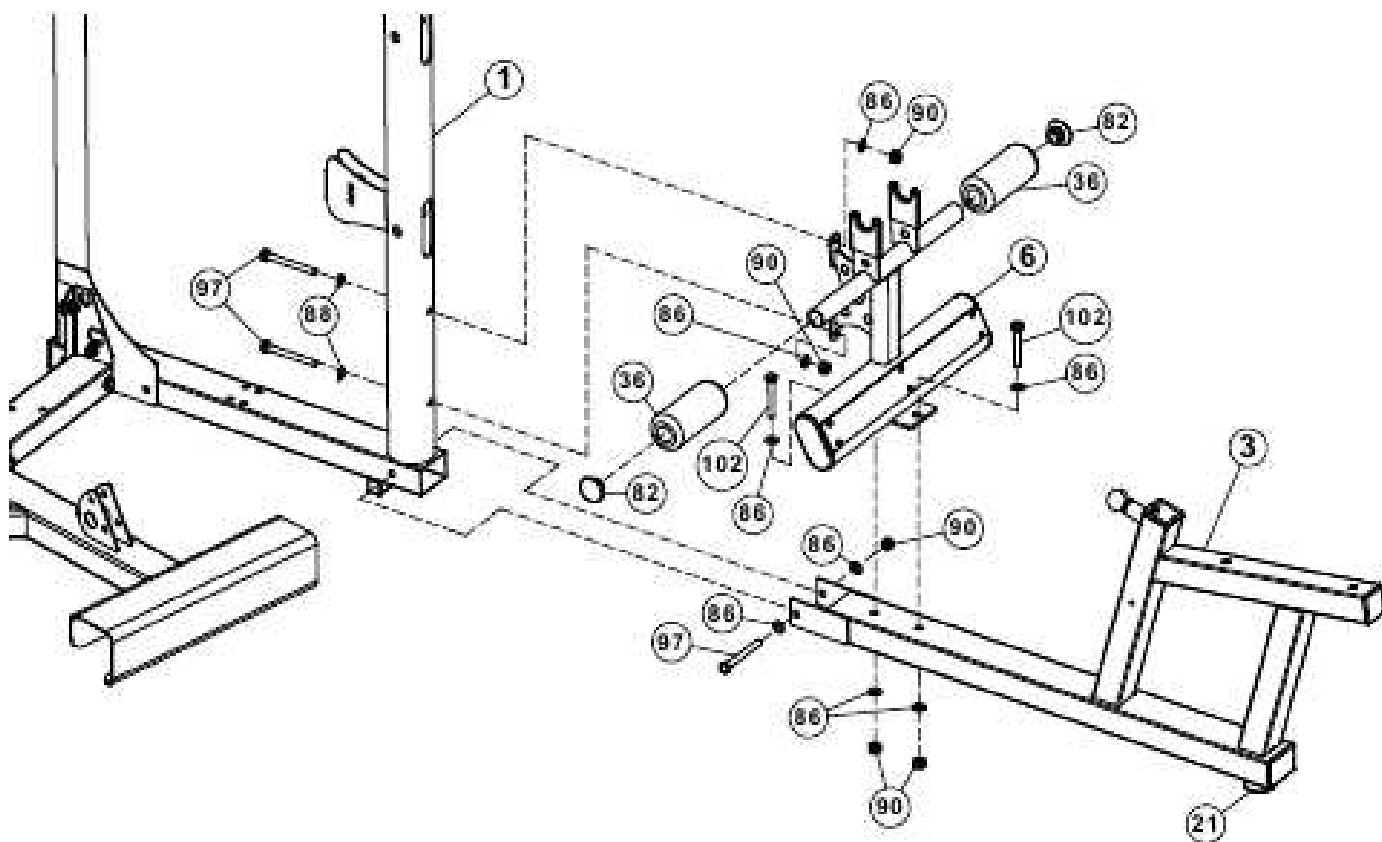
## ШАГ 2



Не затягивайте болты в шаге 2 до получения специальных инструкций

- А) При помощи болта М10\*100 (93) присоедините раму основы сидения(4) к основной стойке(2).
- Б) В пункте 2А вставьте болт М10\*105 (100) над болтом М10\*100 (93).
- В) Присоедините колодку для подъема (32) к фиксирующему плечу для голени (19) при помощи болтов М10\*25 (108). Фланец фиксирующего плеча для голени должен быть распложен внутри колодки для подъема.
- Г) Присоедините фиксирующее плечо для голени (19) и нижний монтажный ролик (11) к основной стойке при помощи двух болтов М10\*105 (100) и болта М10\*110 (101). Прорези фиксирующего плеча для голени и колодки для подъема необходимы для регулирования уровня тренажера.
- Д) Затяните болты, начиная с 93 (стрелка А). Затем затяните фиксирующее плечо (19) к основной стойке (2). Далее – колодку для подъема (32) к фиксирующему плечу для голени (19). Затяните оставшиеся боты, указанные в пунктах А-Г.

### ШАГ 3



А) Присоедините подножку в сборе (6) к боковой раме сидения (3) при помощи двух болтов М10\*70 (102).

Б) При помощи одного болта М10\*95 (97) присоедините боковую раму сидения (3) к основной раме (1).

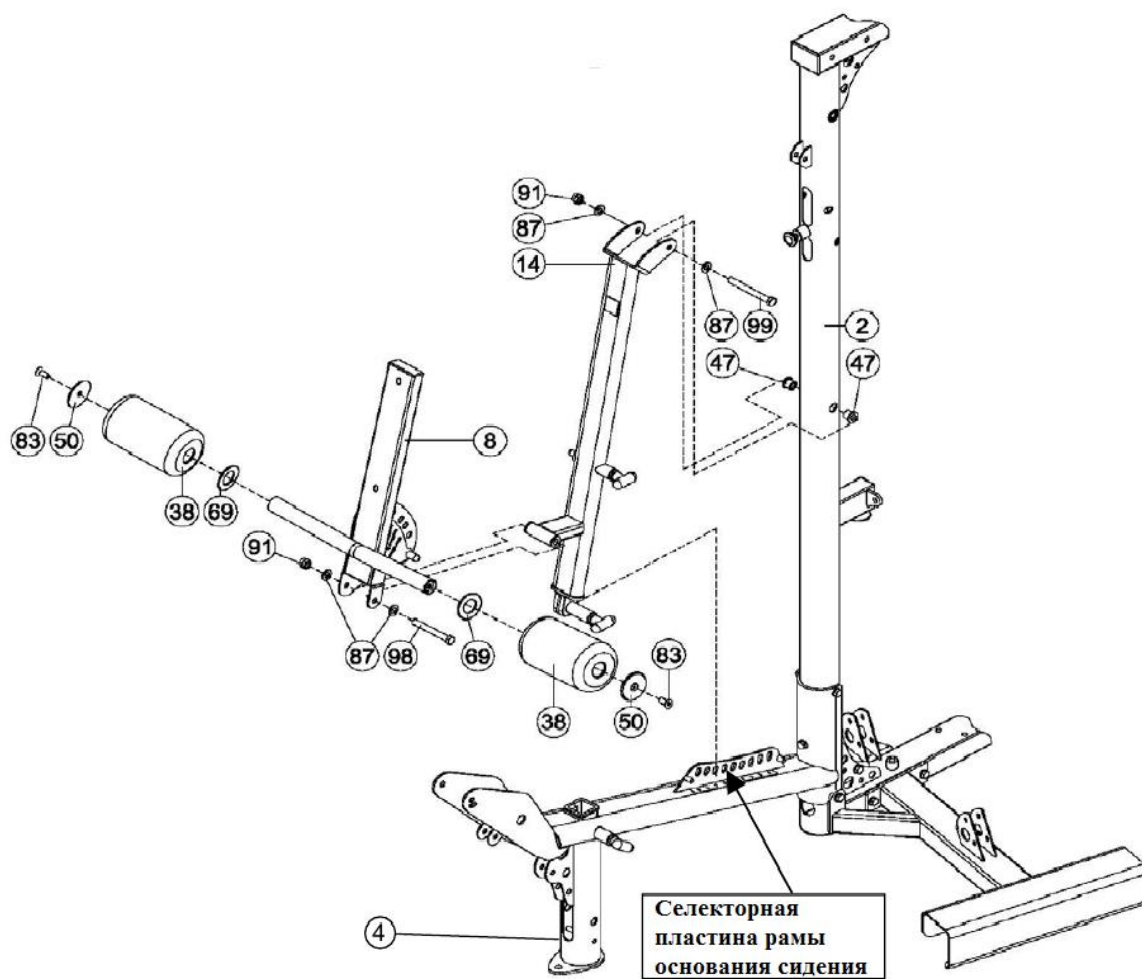
В) Присоедините к основной раме подножку в сборе при помощи двух болтов М10\*95 (97) с изогнутыми шайбами (88), установленными напротив подъема трубы основной рамы.

Г) Регулируйте ограничитель хода (21) до тех пор, пока он не соприкоснется с полом, затяните стопорную гайку.

Д) Поставьте две малые крышки массажного валика (36) на подножку и закрепите их с помощью двух черных пластиковых концевых адаптеров (82).

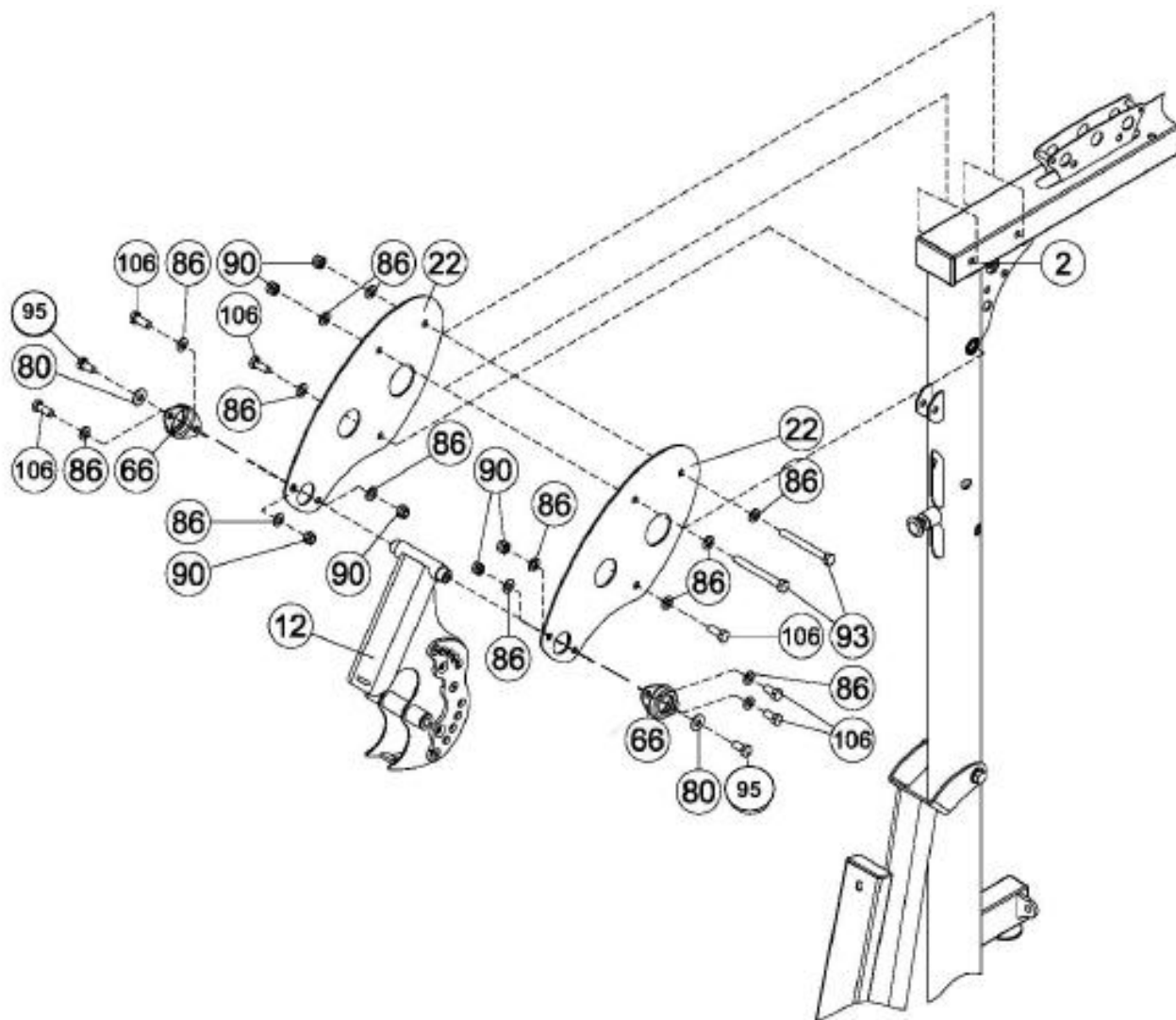
Затяните оставшиеся боты, указанные в пунктах А-Г.

## ШАГ 4



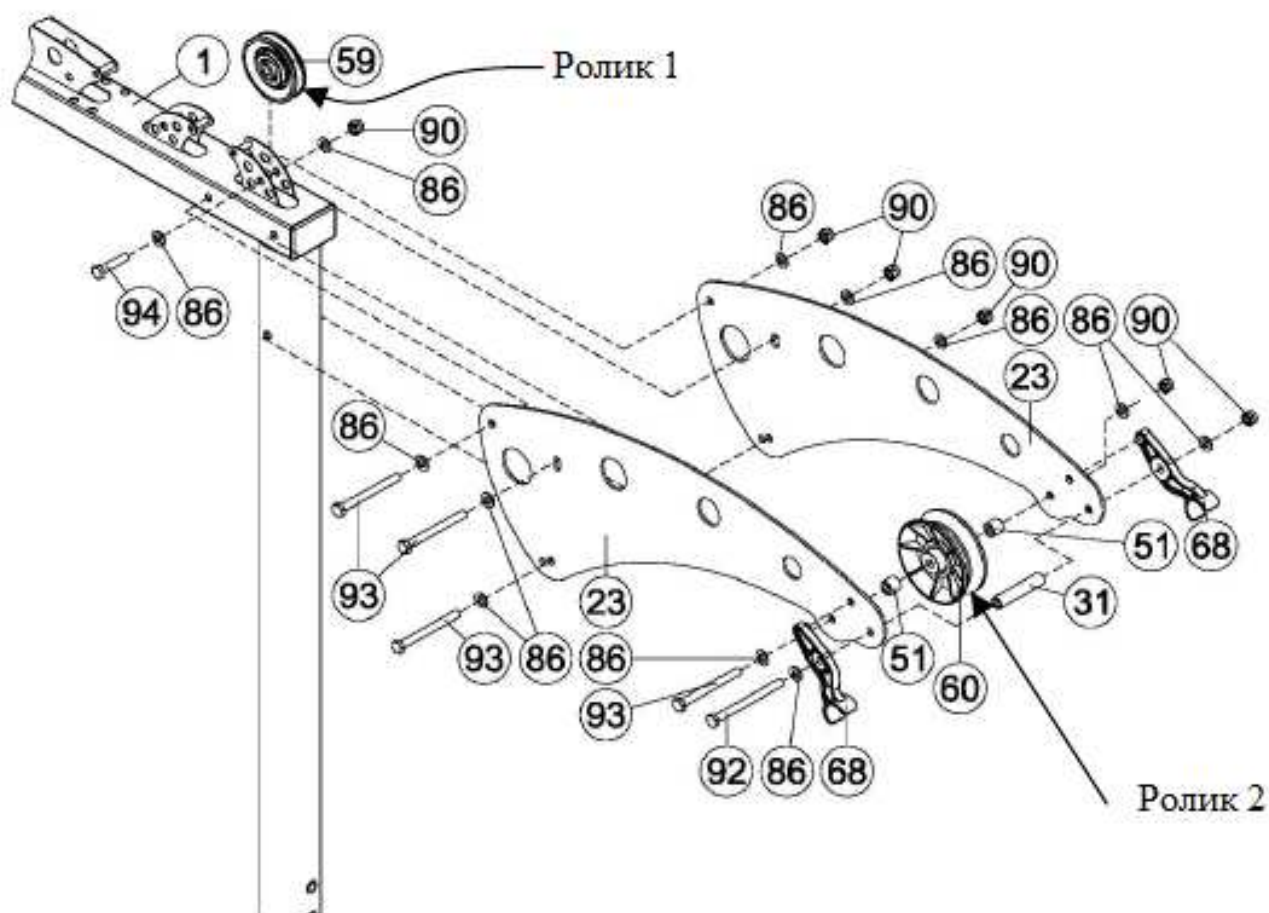
- А) Присоедините нижнюю часть опорной прокладки основной рамы (14) к селекторной пластине на раме основания сидения (4).
- Б) Присоедините опорную прокладку основной рамы (14) к основной стойке (2) при помощи болта М12\*110 (99). Затяните болт, но необходимо убедиться, что опорная прокладка основной рамы движется свободно.
- В) Присоедините монтажную опорную прокладку (8) к опорной прокладке основной рамы (14) при помощи болта М12\*95 (98). Затяните болт, но необходимо убедиться, что монтажная опорная прокладка (8) движется свободно.
- Г) Установите большую крышку массажного валика (38) на монтажную опорную прокладку. Убедитесь, что большие пластиковые шайбы (69) установлены на трубу массажного валика до крышки (38) и алюминиевой крышки (50), закрепите все болтами с плоской головкой М10\*25 (83). Затяните.

## ШАГ 5



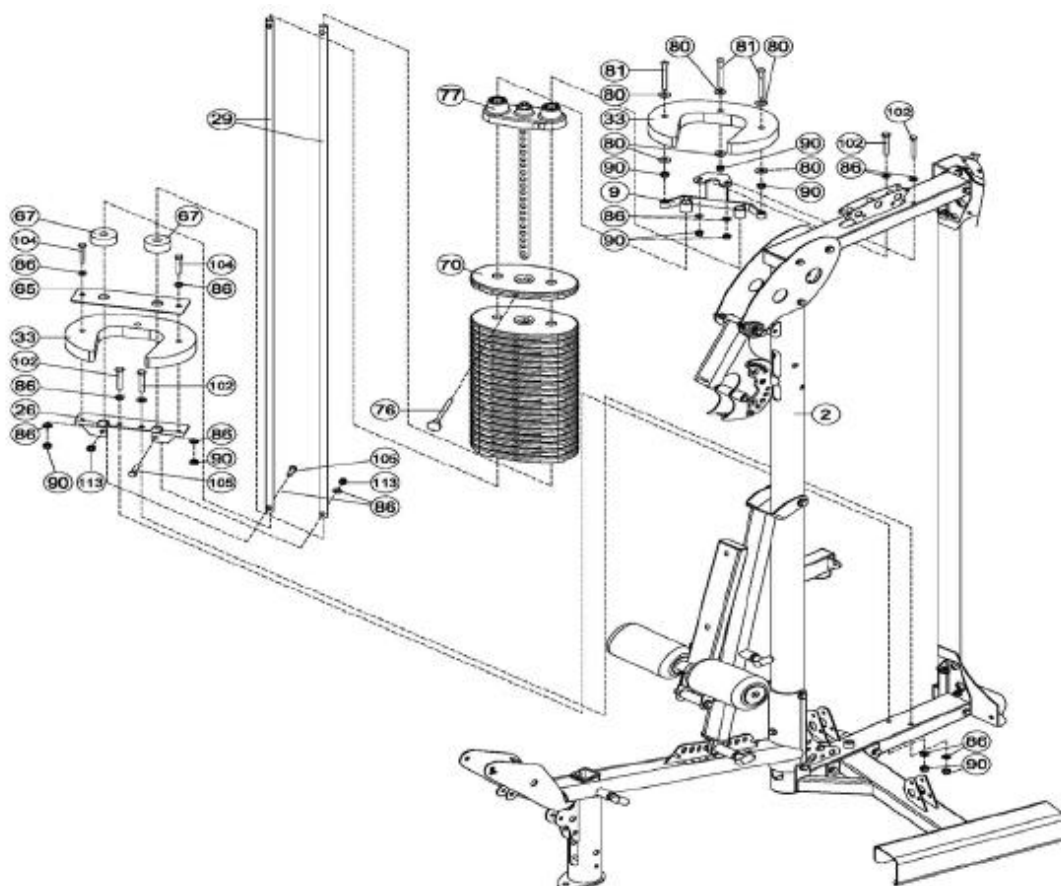
- А) Присоедините шайбы стропильной затяжки (22) к основной стойке (2) при помощи болтов М10\*100 (93) и М10\*20 (106). Вверните малые болты М10\*20 на только половину резьбы для того, чтобы шайба стропильной стяжки могла двигаться при присоединении монтажной ручки для жима (12).
- Б) Осторожно подвесьте монтажную ручку для жима (12) на шайбу стропильной затяжки.
- В) Вставьте подшипник для жима в сборе (66) в вал монтажной ручки для жима и присоедините к монтажной ручке для жима при помощи четырех болтов М10\*20 (106) с восьмью малыми шайбами М10 (86).
- Г) Установите два болта с круглой головкой М10\*20 (95) с большими шайбами М10 (80) на центр подшипника для жима в сборе.

## ШАГ 6



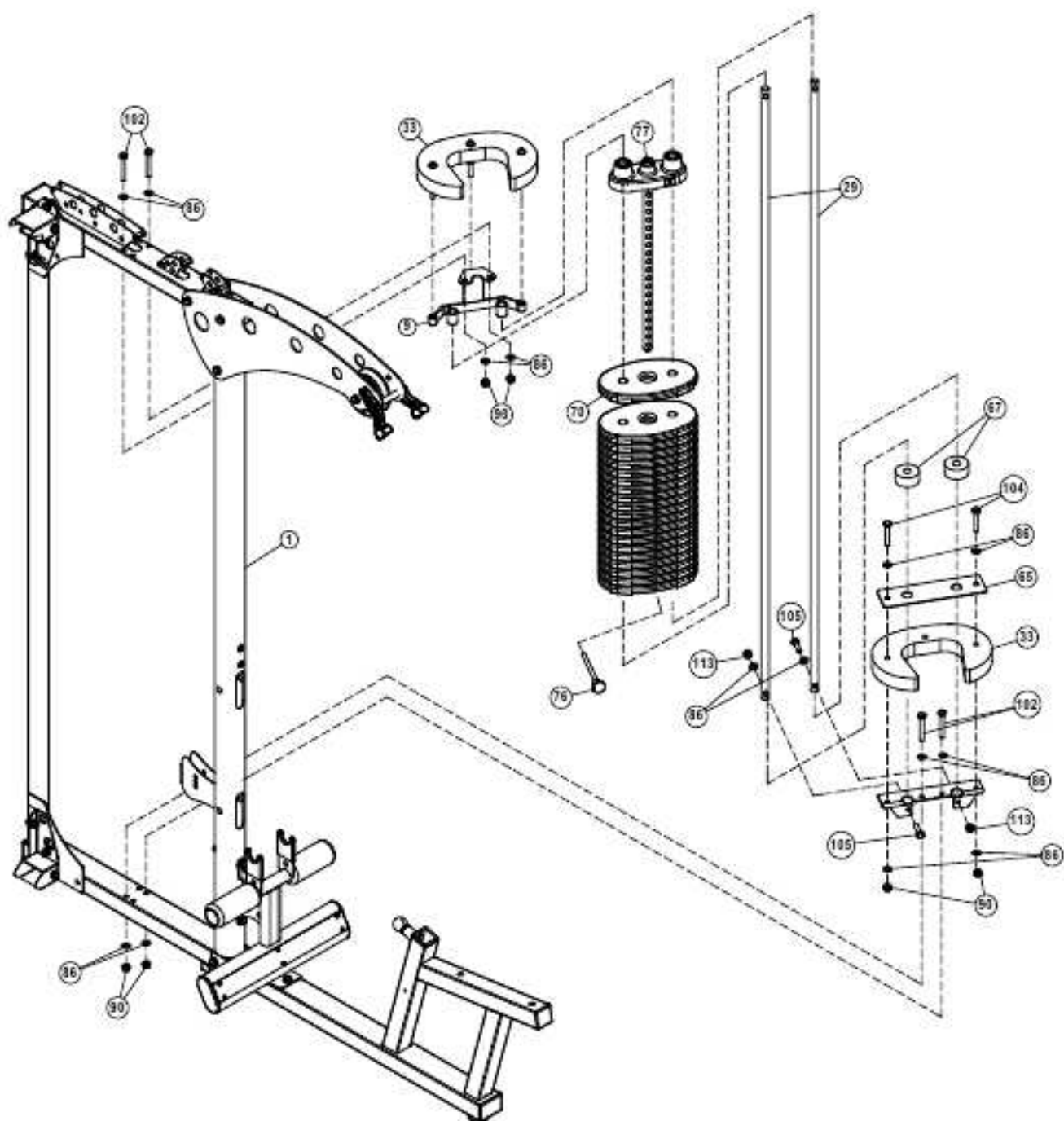
- А) Установите ролик 1, 3.5''(59) на верхнюю часть основной рамы (1) при помощи болта М10\*45 (94). Затяните болт.
- Б) Установите пластины перекладкины (23) на основную раму так, чтобы логотип Inspire находился снаружи. Используйте 3 болта М10\*100 (93). Нижний болт необходимо вставить в верхнее отверстие нижней части пластин перекладкины (Нижнее отверстие используется для высоких людей, которым требуется больший вес для бокового бруса).
- В) Установите на пластины перекладкины широкий ролик 2, 4,5'' (60) и расширитель гильзы 5/8'' (51) при помощи последнего болта М10\*100.
- Г) Установите боковой держатель бруса (68) с распорной трубкой 3'' (31) на пластины перекладкины при помощи болта М10\*115 (92). Пластиковый наконечник бокового держателя бруса необходимо вставить в переднее верхнее отверстие пластин перекладкины. Затяните все болты шага 6, указанные в пунктах Б-Г.

## ШАГ 7



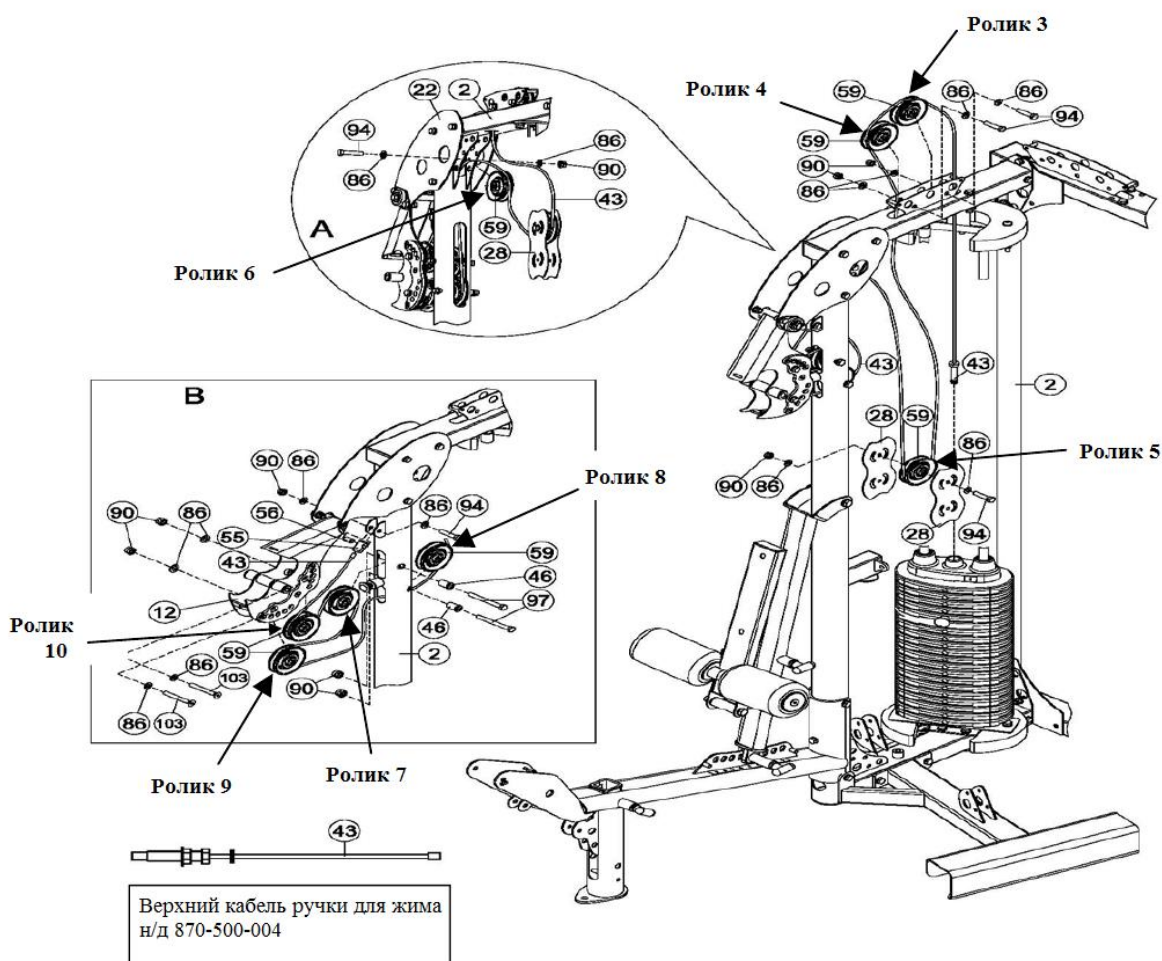
- А) Сначала, как показано на картинке, необходимо установить на основную стойку (2) нижнюю монтажную направляющую штангу (26) с фланцами для болтов 105 по направлению к передней части тренажера. Прикрепите с помощью двух болтов М10\*70 (102). Болты затяните.
- Б) Прикрепите направляющие штанги (29) к нижней направляющей монтажной штанге при помощи двух болтов М10\*35 (105). Затяните болты. Направляющая штанга не должна сгибаться к монтажным кронштейнам при выполнении следующих шагов.
- В) Положите крышку кожуха (33) и разделительную пластину направляющей штанги (65) на верхнюю часть установки и прикрепите их при помощи двух болтов М10\*60 (104). Болты не затягивайте.
- Г) Установите резиновые кольца (67) и 20 грузов (70) на направляющие штанги.
- Д) Установите на направляющие штанги основу в сборе в максимальном весе (77).
- Е) При помощи универсального гаечного ключа №6 прикрепите монтажный кронштейн верхнего обода (9) к другой крышке кожуха. Наверните болты на два оборота, кронштейн должен полностью сесть на пластину. Болты будут держаться, если повернуть их несколько раз подряд.
- Ж) Установите на направляющие штанги всю полученную конструкцию, закрепите ее на основной стойке двумя болтами М10\*70 (102). Затяните эти болты и болты пункта В. Убедитесь, что болты плотно затянуты.
- З) Вставьте стяжные шпильки в диски штанги.

## ШАГ 8



Повторите действия Шага 7 для Шага 8. Стяжки для веса должны быть повернуты к центру тренажера, как показано на рисунке. При установке жима для ног LP2, нужно повернуть стяжки для веса к внутренней стороне тренажера.

## ШАГ 9

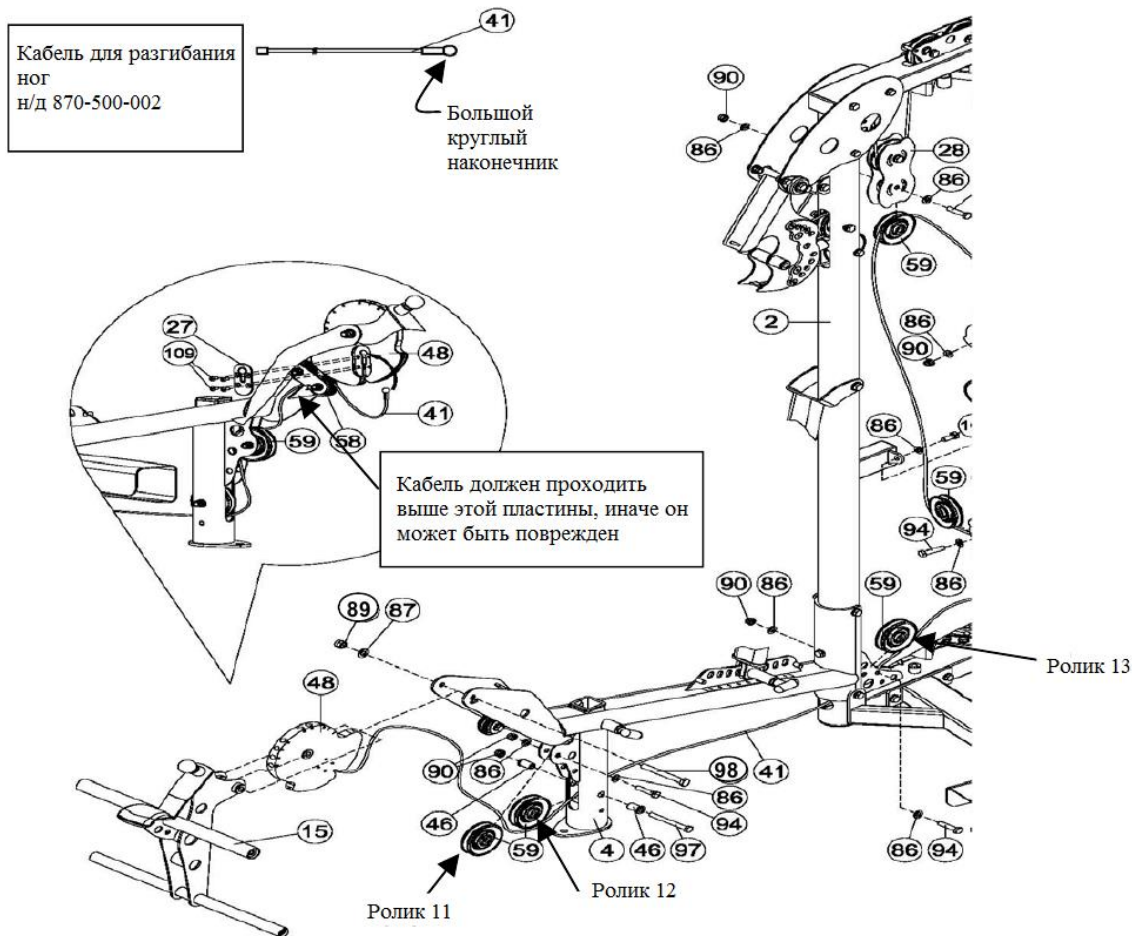


Присоедините ролики 3 и 4 к основной стойке (2) при помощи болтов М10\*45 (94), как показано на рисунке. Ролик 5 прикрепляется к шайбе подвижного шкива (28) болтами М10\*45, как показано на рисунке. Ролик 6 нужно вставить в угол основной стойки между пластинами перекладки (22) и закрепить болтом М10\*45, как показано на рисунке. Ролики 7 и 8 устанавливаются внутрь круглой трубы 3" основной стойки. Ролик 7 должен быть выше ролика 8, они устанавливаются с помощью расширителя прохода 1" (46) на обеих частях трубы, как показано на рисунке. Ролики 9 и 10 прикрепляются к монтажной ручке для жима (12) при помощи болтов М10\*70 (103). Затяните все болты.

Чтобы проложить верхний трос (43) сначала необходимо его полностью раскрутить на полу. Затем полностью вставьте конец с резьбой в верхнюю пластину стяжки для веса. Другой конец обкрутите вокруг ролика 3 и 4, затем спустите к ролику 5 перед тем, как вернуть обратно в ролик 6 в углу тренажера. После того, как вы пропустите трос через ролик 6, необходимо пропустить его через трубу 3" и под нижней частью роликов 8 и 9 в монтажной ручке для жима. Протяните трос через трубу 3" к ролику 7. Протяните обратно через трубу 3" к ролику 10 монтажной ручки для жима. Закрутите вокруг ролика 10 и закрепите конец троса на кронштейне верхней части трубы 3", закрутите вокруг трубы, закрепите болтом М10\*45 и концом троса (55) с втулкой (56), затяните болты.

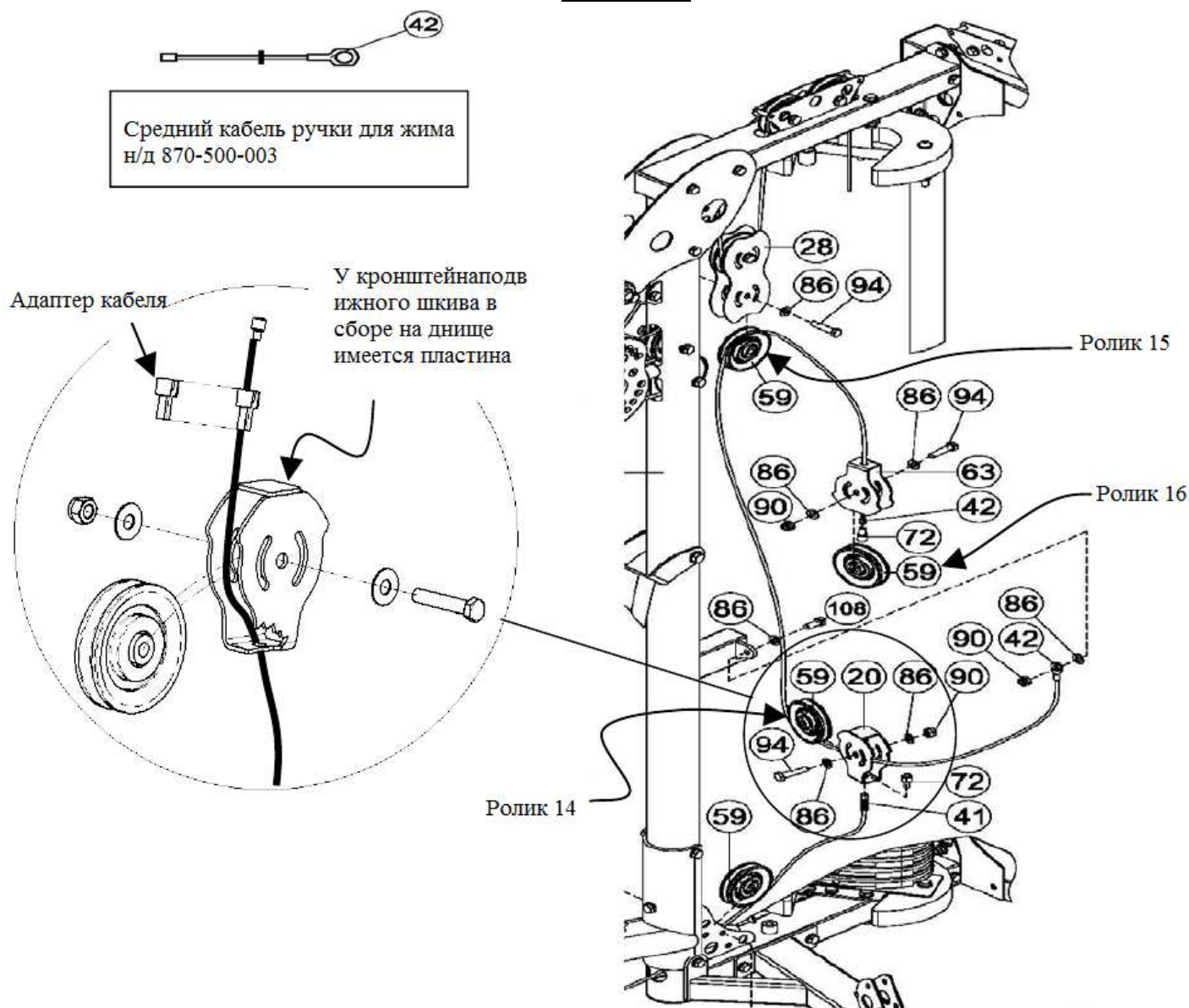


## ШАГ 10



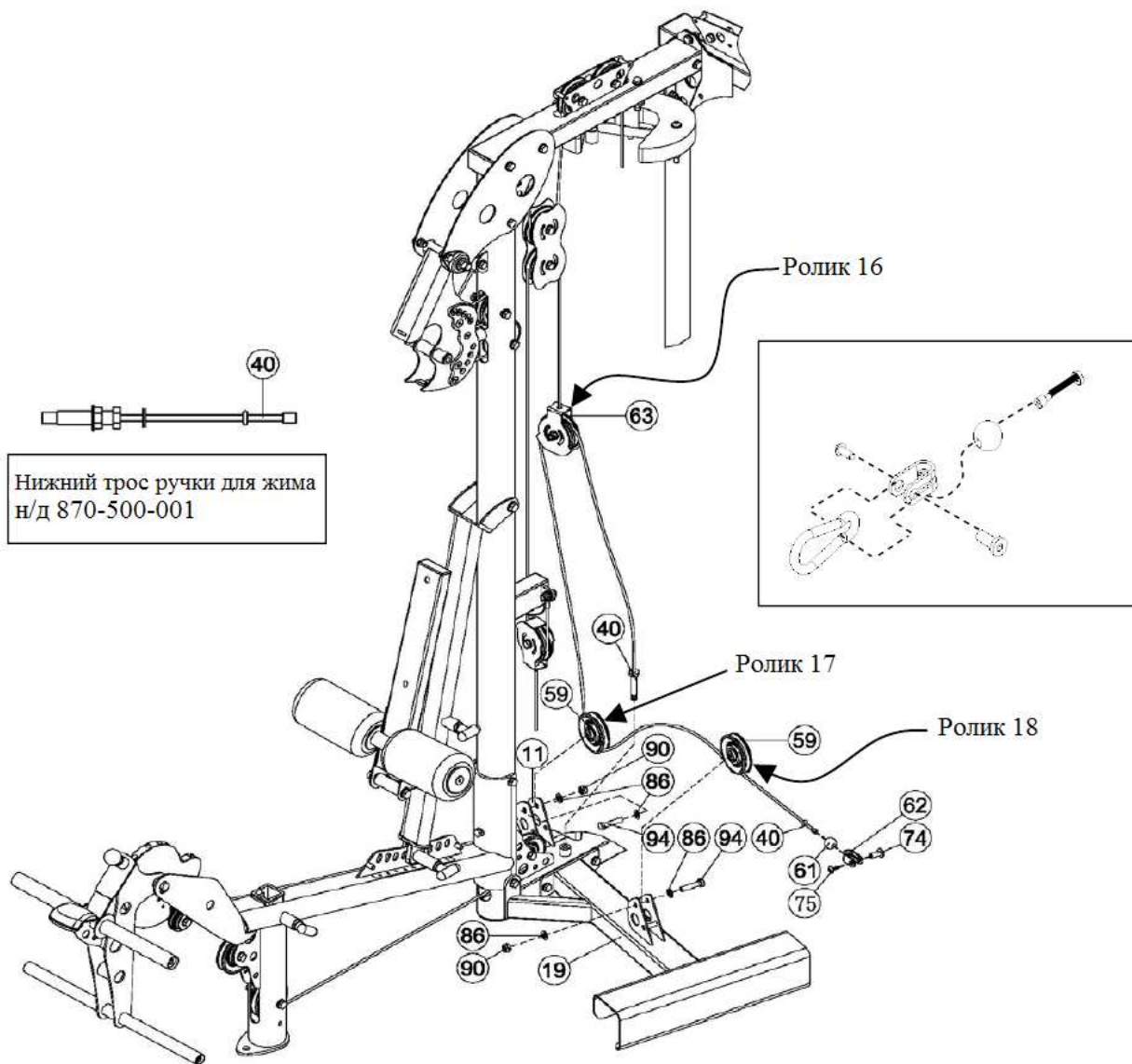
- А) Установите ролики 11 и 13 при помощи болтов М10\*45 (94); и ролик 12 при помощи болтов М10\*95 (97), а также 2 расширителя прохода 1" (46), как показано на чертеже. Затяните болты.
- Б) Снимите четыре винта с плоской головкой (109) и хромированную кулачковую шайбу (27) с замка для разгибания ног в сборе (48). Далее вставьте большой круглый наконечник троса в получившуюся выемку, затем установите заново кулачковую шайбу на 4 винта. Затяните винты. Затем протяните другой конец троса между двумя малыми роликами (58), обкрутите вокруг металлической пластины и спустите с ролику 11, как показано на чертеже. Протяните трос за роликом 11 и под роликом 12, затем верните обратно к тренажеру. Убедитесь, что трос прошел между роликом 12 и штоком фиксатора троса, которой находится внутри трубы. Закончите протяжку после пункта В.
- В) Сейчас вставьте замок для разгибания ног в сборе (48) в подставку для разгибания ног в сборе (15) с селектором №5 сверху. Держа их вместе, установите их между двумя пластинами рамы основания сидения (4) и скрепите при помощи болта М12\*95 (98), плоской шайбы (97) и тонкой гайки (89). Затяните все болты, но не перетягивайте их, так как замок для разгибания ног должен вращаться свободно.
- Г) Пропустите трос под днищем основной стойки (2) и под роликом 13. Закончите пропускать трос в шаге 10Б.

## ШАГ 11



- А) Вставьте конец троса для разгибания ног (из шага 10А) в кронштейн подвижного шкива в сборе (20), как показано на круглом чертеже, просуньте переходник троса (72), вставьте его в кронштейн ролика и установите ролик 14 при помощи болта М10\*45(94).
- Б) Теперь возьмите конец среднего троса ручки для жима (42) с монтажной петелькой прикрепите его к основной раме болтом М10\*25 (108). Затяните болты. Протяните трос под роликом 14 через кронштейн подвижного шкива до верха прямоугольника. Теперь кронштейн подвижного шкива и ролик 14 должны быть расположены прямо под местом крепления троса.
- В) Прикрепите ролик 15 к шайбе подвижного шкива (28) болтом М10\*45 и пропустите трос над роликом 15 к ролику 16. Далее Вам нужно закрепить конец троса, как указано в шаге А, далее установите ролик на болт М10\*45.

## ШАГ 12



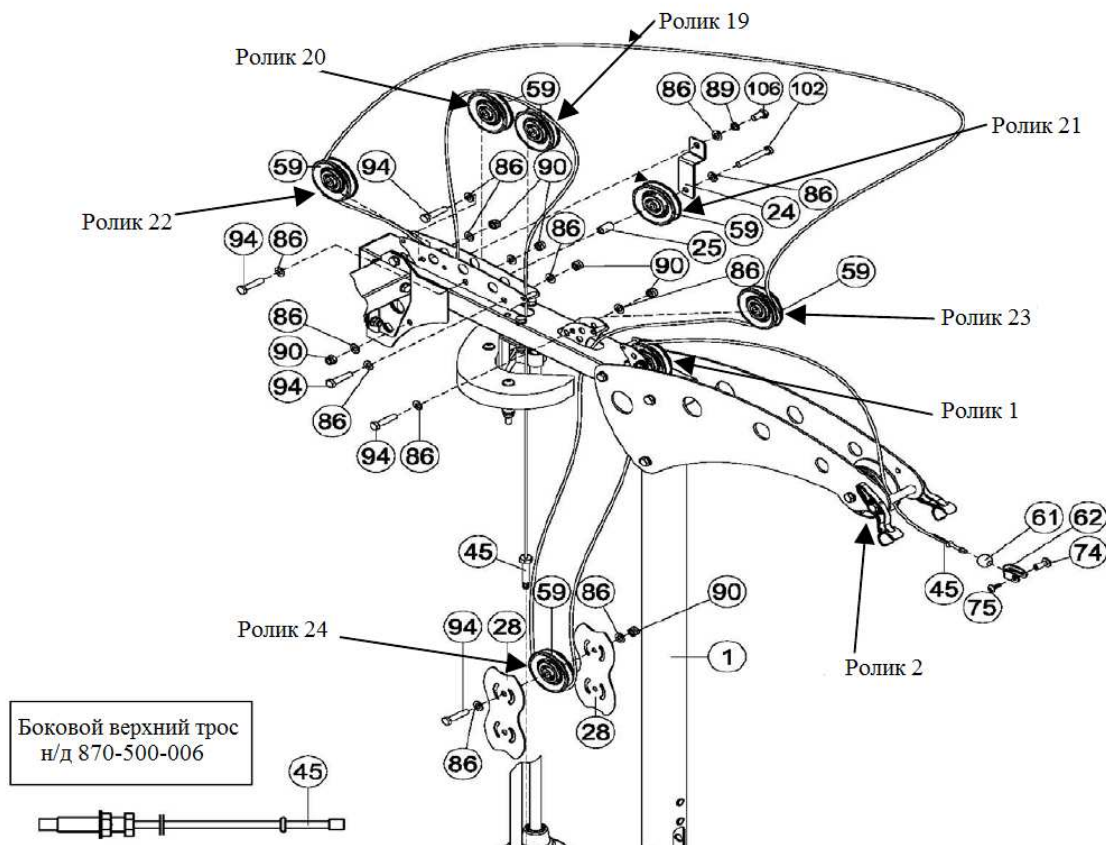
А) Установите ролик 17 и 18 на болты М10\*45 (94), затяните болты.

Б) Начните прокладывать нижний трос (40) закрутив конец с резьбой наполовину в раму около ролика 17 (как показано на рисунке), затяните контргайку. Затем протяните трос вокруг ролика 16, под роликом 17 и над роликом 18.

В) Снимите все болты с U-образного кронштейна конца троса (62). Соберите трос, протянув один черный шарик троса (61) к концу троса до маленького резинового кольца, затем протяните конец троса в сторону U-образного кронштейна конца троса. Прикрепите пружинный зажим к U-образному кронштейну конца троса при помощи болтов.

Затяните болты U-образного кронштейна конца троса. Плотнo прижмите шарик троса и резиновое кольцо к U-образному кронштейну конца троса.

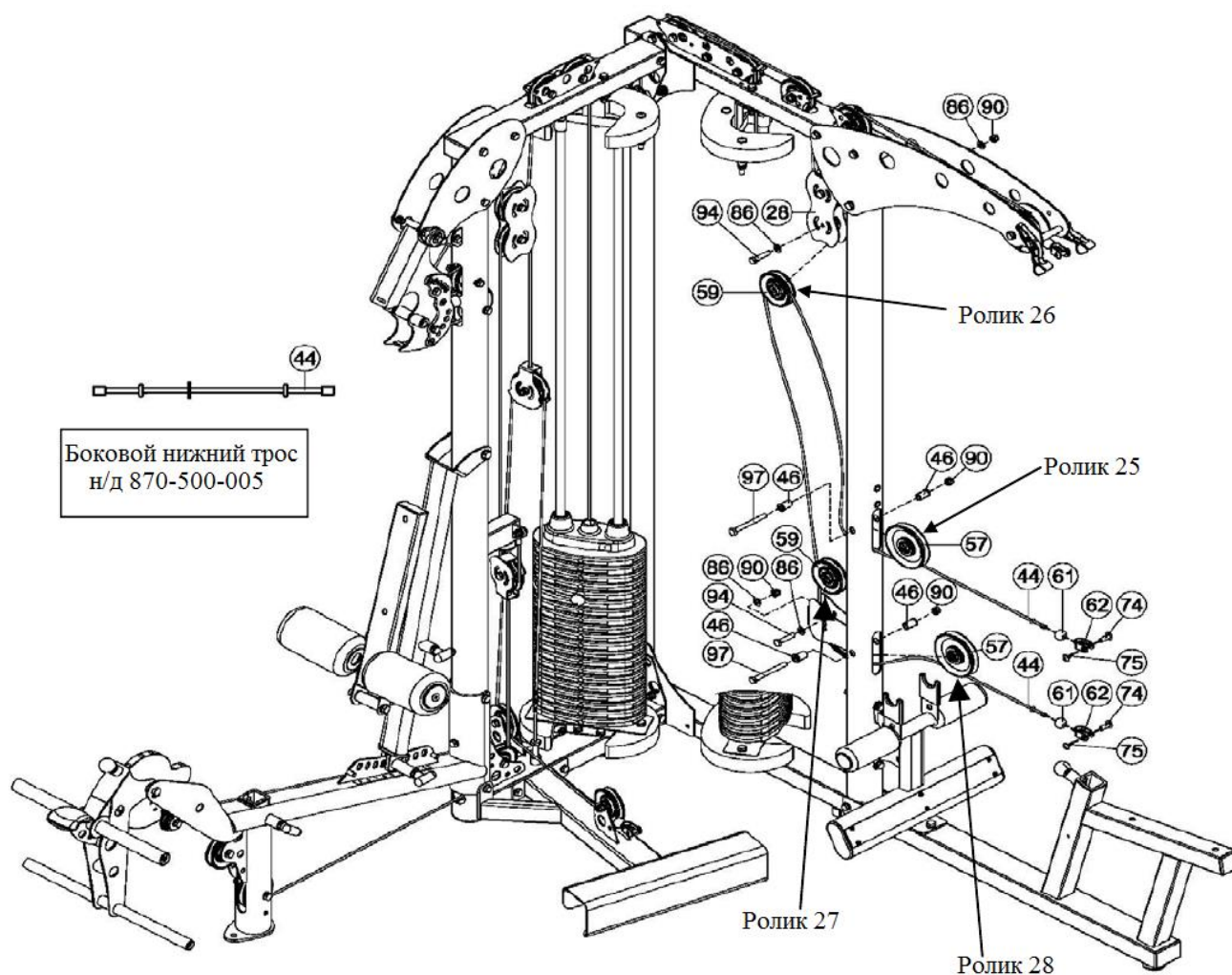
## ШАГ 13



- А) Установите кронштейн шкива (24) на заднюю сторону тренажера под роликом 22 на болт М10\*20 (106). Данный болт устанавливается в отверстие с резьбой, которое находится на задней стороне, ниже ролика 22.
- Б) Вставьте ролики 19, 20, 22 и 23 в верхнюю часть основной рамы (1) при помощи болтов М10\*45 (94). Ролик 21 устанавливается непосредственно под роликом 22, но с задней стороны тренажера. Он прикрепляется к кронштейну шкива (24) и тренажера болтом М10\*70 (102) и к расширителю гильзы 1" (25) между роликами и основной рамой, как показано наверху рисунка.
- В) Для прокладки бокового верхнего троса (45), сначала Вам необходимо его раскрутить и развернуть по полу. Затем полностью закрутите резьбовой конец в верхнюю шайбу весового столбика, затяните контргайку. Протяните трос вверх и вокруг роликов 19 и 20, как показано на рисунке. Продолжайте тянуть трос вниз и вокруг ролика 21, затем вверх и вокруг ролика 22. Отсюда протяните трос вокруг верхней части тренажера, роликов 20 и 19; затем тяните вниз и вокруг ролика 23 до того, как протянуть трос вниз к задней части ролика 24. Ролик 24 скреплен двумя шайбами подвижного шкива (28) и болтом М10\*45. Протяните трос вокруг ролика 24 и отсюда тяните его вверх, к роликам 1 и 2. Убедитесь, что трос закручен между роликом 3 и расширителем 3", иначе Вы можете повредить трос. Закрепите конец троса также, как в шаге 12.

Затяните болты роликов 19,20, 21,22,23 и 24. Убедитесь, что болты кронштейна шкива (24) в верхней части тренажера затянуты.

## ШАГ 14



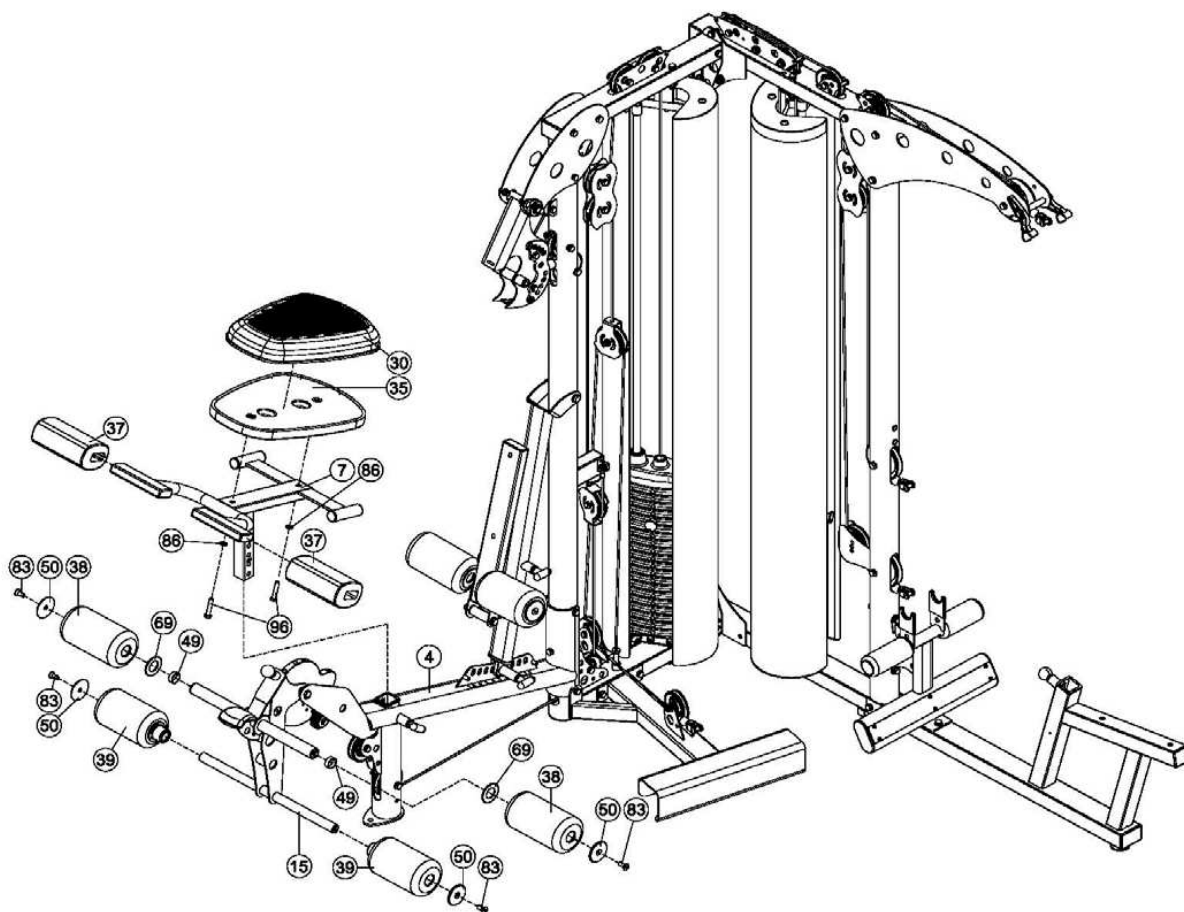
А) Установите ролики (4,5") 25 и 28 (57) в круглую трубу 3" основной рамы при помощи расширителя прохода 1" (46) и болтов М10\*95 (97), как показано на рисунке. Установите ролик 26 в шайбы подвижного шкива на болт М10\*45 (94). Установите ролик 27 в верхнее отверстие кронштейна на задней части круглой трубы 3" основной рамы на болт М10\*45 (94).

Б) Для прокладки бокового нижнего троса (44), сначала Вам необходимо его раскрутить и развернуть по полу. Соберите конец троса, как было описано в пункте 12. Это поможет вам предотвратить закручивание троса вокруг тренажера. Начните протягивать трос с его обратной стороны, протяните его под роликом 25, далее вверх и вокруг передней части ролика 26 в кронштейне ролика, потом вниз к боковой части ролика 27 и под ролик 28, вытяните наружу, как показано на диаграмме.

В) Также протяните второй конец троса.

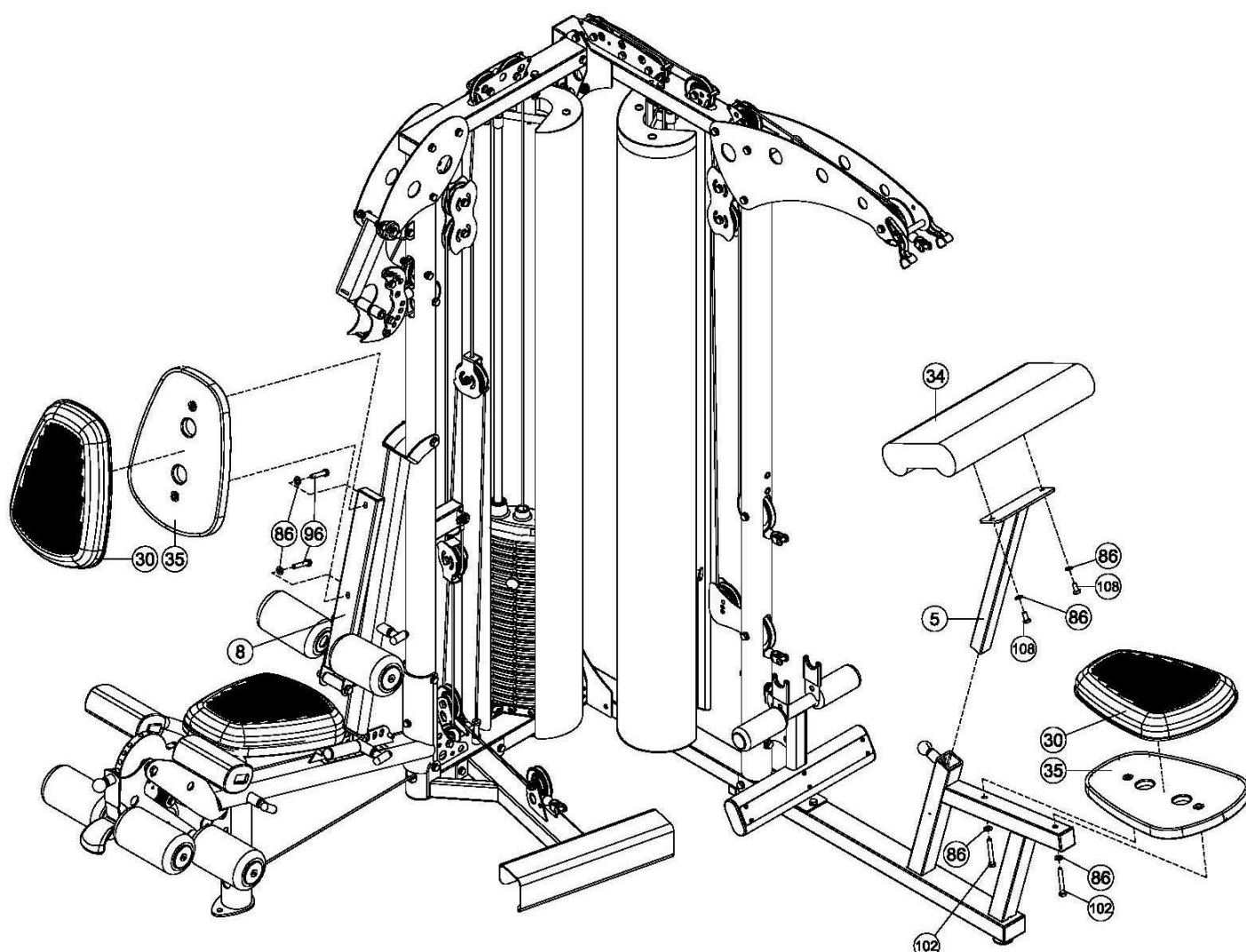
Убедитесь, что болты для роликов 25,26,27 и 28 были плотно затянуты.

## ШАГ 15



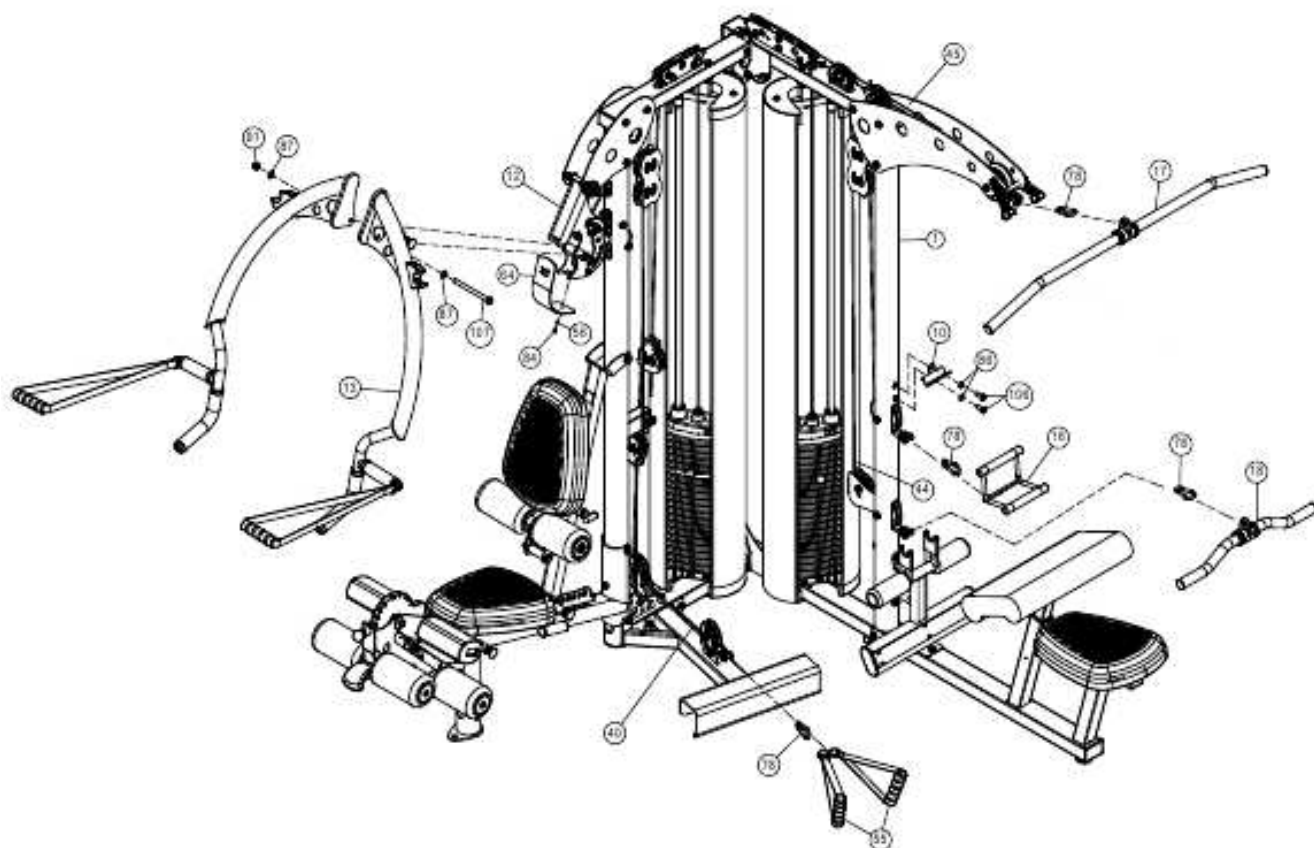
- А) Вставьте сиденье с рамой (7) в раму основания сидения (4), как показано выше. Вытащите шпильку-защелку для того, чтобы сидение спустилось до нормальной высоты. Затем присоедините основание сидения в сборе (35) к сиденью с рамой при помощи двух болтов М10\*50 (96) и двух шайб М10 (86). Затяните болты, но не перетягивайте, чтобы не повредить тренажер. Установите ортопедическую подушку (30) на основание сидения: вдавите края подушки в бороздки базы сидения по всем сторонам. При установке не используйте острые объекты. Затем вставьте зажимающие подушки (37) в основание сидения и закрепите застежкой-липучкой.
- Б) Установите пластиковые вставки крышки массажного валика с внутренней трубкой (39) в нижнюю часть подставки для разгибания ног в сборе (15), как показано выше. Убедитесь, что вставки трубы вошли в пазы. Установите алюминиевые крышки (50) на валики и закрепите винтами с плоской головкой М10\* (83). Затяните винты шестигранным ключом №6. Затем установите другую большую крышку массажного ролика (38) на верхнюю часть устройства для разгибания ног в сборе, сперва посадив ее на пластиковые распорные трубы (49), большие пластиковые шайбы (69) и валики (38), закрепите алюминиевые крышки (50) и винты с плоской головкой М10 (83). Затяните все винты шестигранным ключом №6.

## ШАГ 16



- А) Присоедините основание сидения в сборе (35) к монтажной опорной прокладке (8) при помощи двух болтов М10\*50 (96) и двух шайб М10 (86). Затяните эти болты, но не перетягивайте, чтобы не повредить тренажер. Теперь установите ортопедическую подушку (30) на основание сидения: вдавите края подушки в бороздки базы сидения по всем сторонам. При установке не используйте острые объекты.
- Б) Присоедините основание сидения в сборе (35) к раме сидения (3) при помощи двух болтов М10\*70 (102). Затяните эти болты, но не перетягивайте, чтобы не повредить тренажер. Установите ортопедическое сидение, как описано в пункте А.
- В) Присоедините подушку для сгибания рук (34) к рукояти для сгибания рук (5) при помощи двух болтов М10\*25 (108) и двух шайб М10 (86). Затяните без перетягивания.

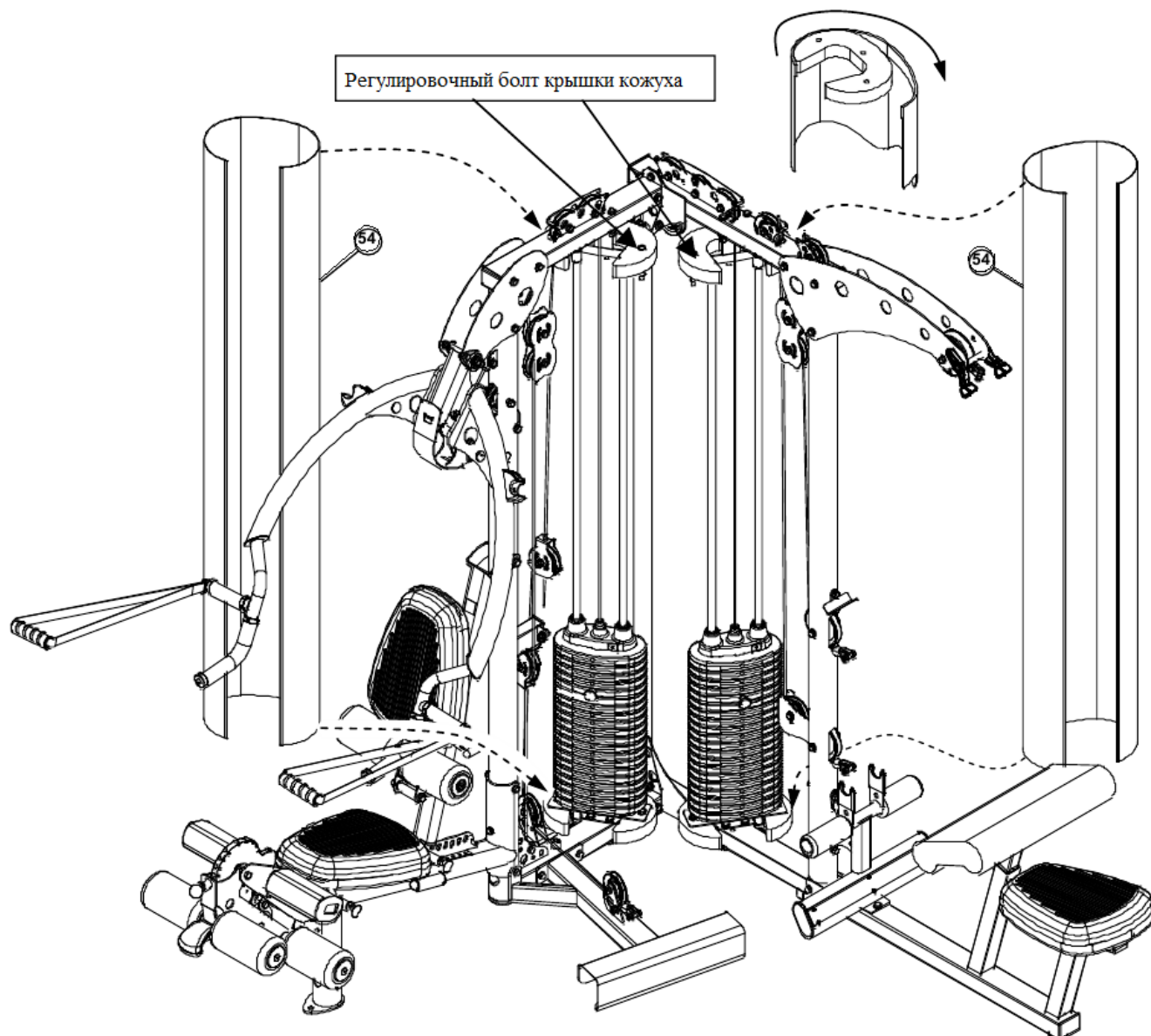
## ШАГ 17



- А) Присоедините ручку для жима в сборе (13) к монтажной ручке для жима (12) при помощи болта М12\*150 (107), затяните болты, но убедитесь, что ручка свободно двигается. Присоедините защитную пластину ручки для жима (64) к монтажной ручке для жима и закрепите винтом М5\*12 (84) и шайбой М5 (56). Затяните винты.
- Б) Присоедините монтажную двойную “D” ручку нижнего ряда (10) сбоку основной рамы (1) при помощи болтов М10\*20 (106) и шайб М10 (86). Присоедините пружинным зажимом (78) монтажную двойную “D” ручку нижнего ряда (10) к верхнему концу бокового нижнего троса (44).
- В) Присоедините пружинным зажимом боковой брус (18) к нижнему концу бокового нижнего троса (44).
- Г) Присоедините пружинным зажимом два “D” наконечника троса (55) к нижнему тросу ручки для жима (40).
- Д) Присоедините пружинным зажимом боковой брус (17) к боковому верхнему тросу (45).



## ШАГ 18



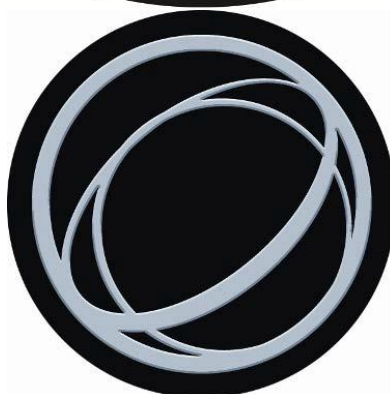
А) Установка тканевого покрытия (54): начните с верхней передней части крышки кожуха (33) и закручивайте края ткани вокруг крышки кожуха. После того как обернете, необходимо потянуть и убедиться, что обод застежки-липучки тканевого покрытия плотно прикреплен к ободу застежки-липучки крышки кожуха. Далее сделайте то же самое для нижней части тканевого покрытия и нижней части крышки кожуха. Потяните за ткань для проверки плотности прилегания.

Если на ткани появились складки, то необходимо снять нижнюю часть покрытия и натянуть его заново. Это должно выровнять все складки. При необходимости можно подтянуть тканевое покрытие при помощи регулировочного болта крышки кожуха.

# ЯРЛЫКИ ТРЕНАЖЕРА

# INSPIRE

NOTICE				
<i>This INSPIRE product is not intended for commercial use.</i>				
IN HOME MAINTENANCE	Weekly	3 Months	Yearly	2 Years
Inspect; Links, Pull Pins, Snap Locks, Swivels, Weight Stack Pins	X			
Clean; Upholstery	X			
Inspect; Cables and their fittings	X			
Inspect taughtness of all shrouds	X			
Inspect; Accessory Bars and Handles		X		
Inspect; All Decals		X		
Inspect; All nuts and Bolts Tighten if Needed.		X		
Inspect; Anti-Skid Surfaces		X		
Clean & Lubricate; Guide Rods with a Teflon(PTFE) based lubricant (Superlube)		X		
Lubricate; Seat Sleeves and all plastic slides		X		
Clean & Wax; All Glossy Finishes			X	
Replace; Cables, Belts and Connectin Parts.				X



**INSPIRE™**  
 BY HEALTH IN MOTION LLC  
 714-738-1729  
[www.inspirefitness.net](http://www.inspirefitness.net)  
 Serial # 1-05-05-00001

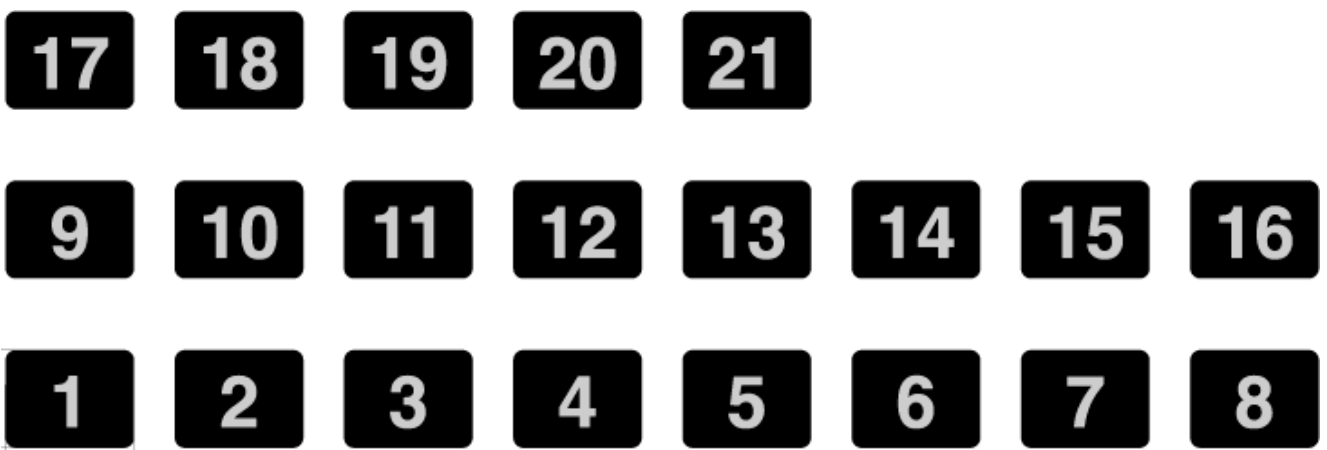
This product is covered by one or more of the following U.S. Patents: 7,722,513; 7,837,600; 7,905,818; 5,330,405; 5,944,641; 5,961,427; and others pending

**WARNING**

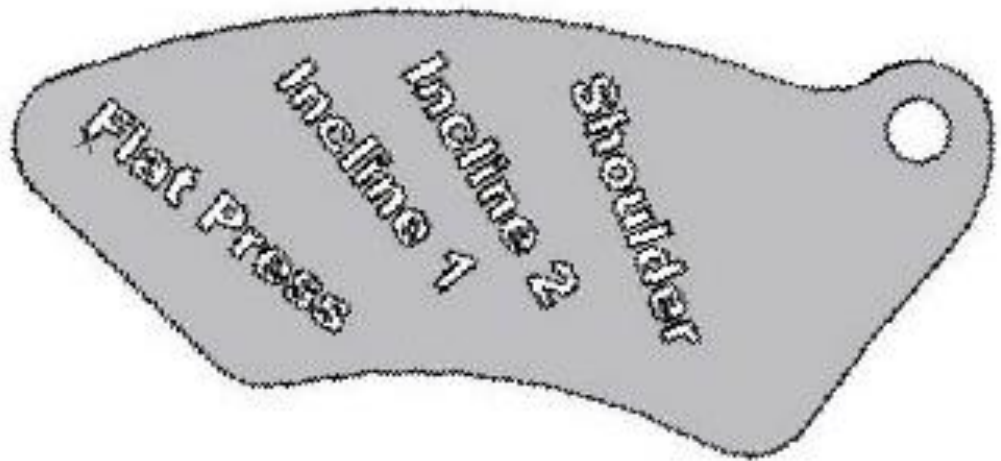
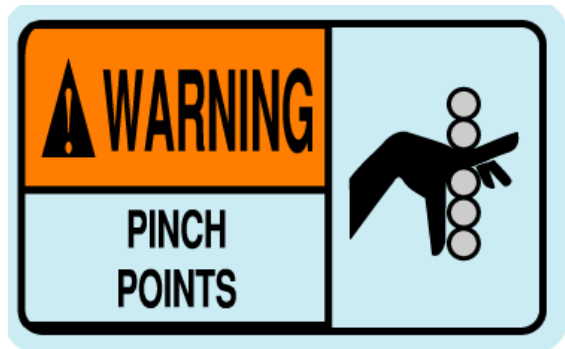
USE ONLY GENUINE INSPIRE REPLACEMENT PARTS. FAILURE TO DO SO WILL VOID WARRANTY AND COULD RESULT IN SERIOUS INJURY. THERE IS A RISK ASSUMED BY INDIVIDUALS WHO USE THIS TYPE OF EQUIPMENT. TO MINIMIZE THE RISK, ALWAYS FOLLOW THESE RULES.

1. READ & UNDERSTAND ALL ENCLOSED INSTRUCTIONS BEFORE USING THIS EQUIPMENT.
2. INSPECT EQUIPMENT BEFORE EACH USE. Replace parts that show any wear or damage. If in doubt about a certain part, DO NOT use the equipment until the part is replaced. Failure to replace worn or damaged parts may result in injury.
3. FOLLOW MAINTENANCE SCHEDULE on the "NOTICE" sticker
4. CONSULT YOUR PHYSICIAN BEFORE STARTING ANY EXERCISE PROGRAM. Warm up properly before exercising. Stop exercising if you feel faint or dizzy.
5. TO PREVENT THE POSSIBILITY OF SERIOUS INJURY, KEEP CLEAR OF ALL MOVING PARTS. DO NOT ATTEMPT TO FREE ANY JAMMED PART BY YOURSELF. Obtain assistance in order to avoid possible injury.
6. Take your time and do not rush exercise. Practice proper breathing, NEVER hold your breath.
7. CHILDREN SHOULD NOT BE ALLOWED TO USE THIS EQUIPMENT. To avoid possible injury, children should be kept at a safe distance when this equipment is in use. Teenagers should not use this equipment without adult supervision.
8. CALL YOUR AUTHORIZED INSPIRE DISTRIBUTOR if you have any questions on the proper use or maintenance of this equipment.

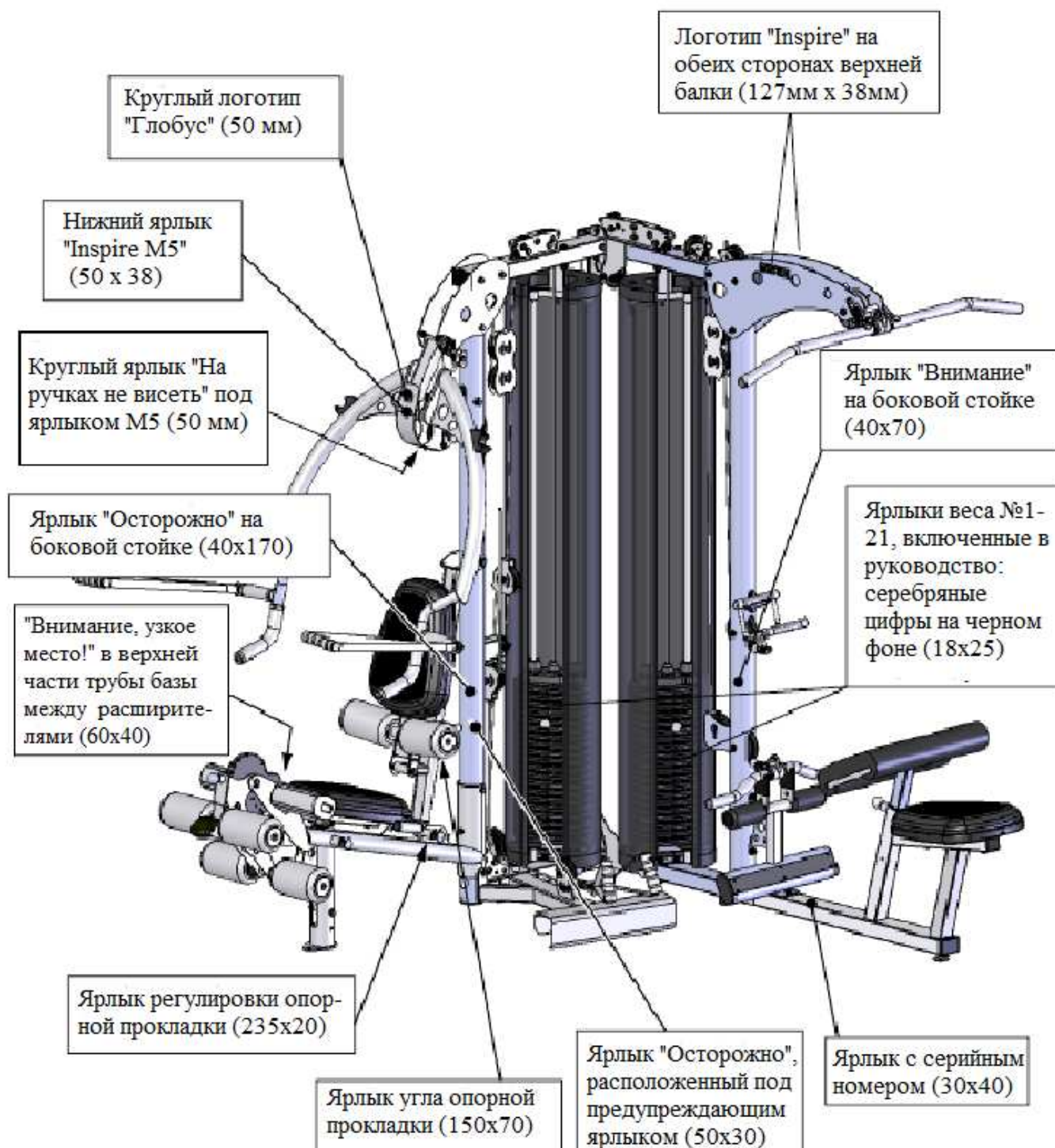
# ЯРЛЫКИ ТРЕНАЖЕРА



25 mm



## РАСПОЛОЖЕНИЕ ЯРЛЫКОВ



## **ВСПОМОГАТЕЛЬНЫЕ КОМПЛЕКТУЮЩИЕ:**

- Стенной плакат с описанием упражнений
- Крутящийся боковой брус
- Крутящийся закручивающийся брус EZ
- Монтажная двойная D ручка нижнего ряда
- D ремешки-держатели

## **ОПЦИИ МУЛЬТИТРЕНАЖЕРА**

- Цветные ортопедические подушки
- Цветные кожухи
- Жим для ног
- Балка для тренировки брюшного пресса

## **Советы для занимающихся:**

ПЕРЕД НАЧАЛОМ ЗАНЯТИЙ НА ТРЕНАЖЕРЕ, НЕОБХОДИМО ПРОКОНСУЛЬТИРОВАТЬСЯ С ВРАЧОМ.

1. **Разминка.** Разминайтесь перед началом занятий по коррекции веса, что поможет Вам разогреть мышцы, чтобы исключить возможность травмы. Вы можете сделать несколько простых кардиоупражнений или облегченный вариант необходимых упражнений, прежде чем приступить к непосредственным занятиям на тренажере.
2. **Контролируйте вес.** Определите вес, с которым Вы сможете проделать все упражнения. Всегда работайте только с ним. Рекомендуется делать упражнения медленно и плавно.
3. **Дышите.** Не задерживайте дыхания во время занятий. При задержке дыхания образуется внутренне давление, которое может привести к разрыву кровяных сосудов, что ведет к грыже.
4. **Сидите прямо.** Внимательно следите за своей осанкой во время выполнения упражнений. Для защиты Вашей спины во время упражнений необходимо напрягать мышцы пресса.

## **ОБЩИЕ СВЕДЕНИЯ ПО ОБСЛУЖИВАНИЮ**

**Внимание: НЕ кладите пенополистирол или материал с рисунком на сиденье ортопедической подушки. Со временем они могут склеиться с подушкой и испортить поверхность.**

**Не оставляйте вещи на ортопедической подушке, так как эти подушки имеют специальную плотность, что помогает им принимать форму других объектов, поэтому на сиденье могут остаться следы.**

- Периодически проводите проверку троса на растяжку, разрыв или разделение. Также осмотрите трос на отсутствие притирок.
- Истертые или поврежденные тросы необходимо немедленно заменить. Не используйте тренажер с поврежденными тросами.
- Со временем тросы могут растянуться, необходимо периодически проводить их осмотр и изменять натяжение.
- Регулярно проверяйте затяжку болтов.
- Не используйте тренажер на улице.
- Осмотрите карабины, рукоятки, шарнирные соединения и шпильки весовых столбиков на отсутствие износа или повреждения. При обнаружении повреждений, их необходимо немедленно заменить.
- Ознакомьтесь со всеми предупредительными ярлыками тренажера.
- Немедленно замени изношенную или поврежденную обивку.
- Периодически протирайте сухой тряпкой направляющие штанги и наносите на них тонкий слой тефлонового лубриканта.

## ГРАФИК ТЕХНИЧЕСКОГО ОБСЛУЖИВАНИЯ

ЕЖЕДНЕВНОЕ	ПЕРИОДИЧНОСТЬ	ДАТА								
Проверьте: шпильки весовых столбиков, шарниры, соединения, вытяжные стержни	ЕЖЕНЕДЕЛЬНО									
Очистите: обшивку	ЕЖЕНЕДЕЛЬНО									
Проверьте: тросы и их крепления	ЕЖЕНЕДЕЛЬНО									
Проверьте: все кожухи и их натяжение	ЕЖЕНЕДЕЛЬНО									
Проверьте: вспомогательные ручки и брусы	ЕЖЕКВАРТАЛЬНО									
Проверьте: все ярлыки	ЕЖЕКВАРТАЛЬНО									
Проверьте: все гайки и болты. При необходимости затяните.	ЕЖЕКВАРТАЛЬНО									
Проверьте: противоскользящие поверхности	ЕЖЕКВАРТАЛЬНО									
Очистите и смажьте: направляющие штанги тефлоновым лубрикантом	ЕЖЕКВАРТАЛЬНО									
Смажьте: муфты сидения и все пластиковые ползунки	ЕЖЕКВАРТАЛЬНО									
Очистите и натрите: все глянцевые поверхности	ЕЖЕГОДНО									
Замените: тросы, ремни и соединительные части	РАЗ В 2 ГОДА									