

Инструкция

Тренажер тяга сверху/снизу StoneRise DS15

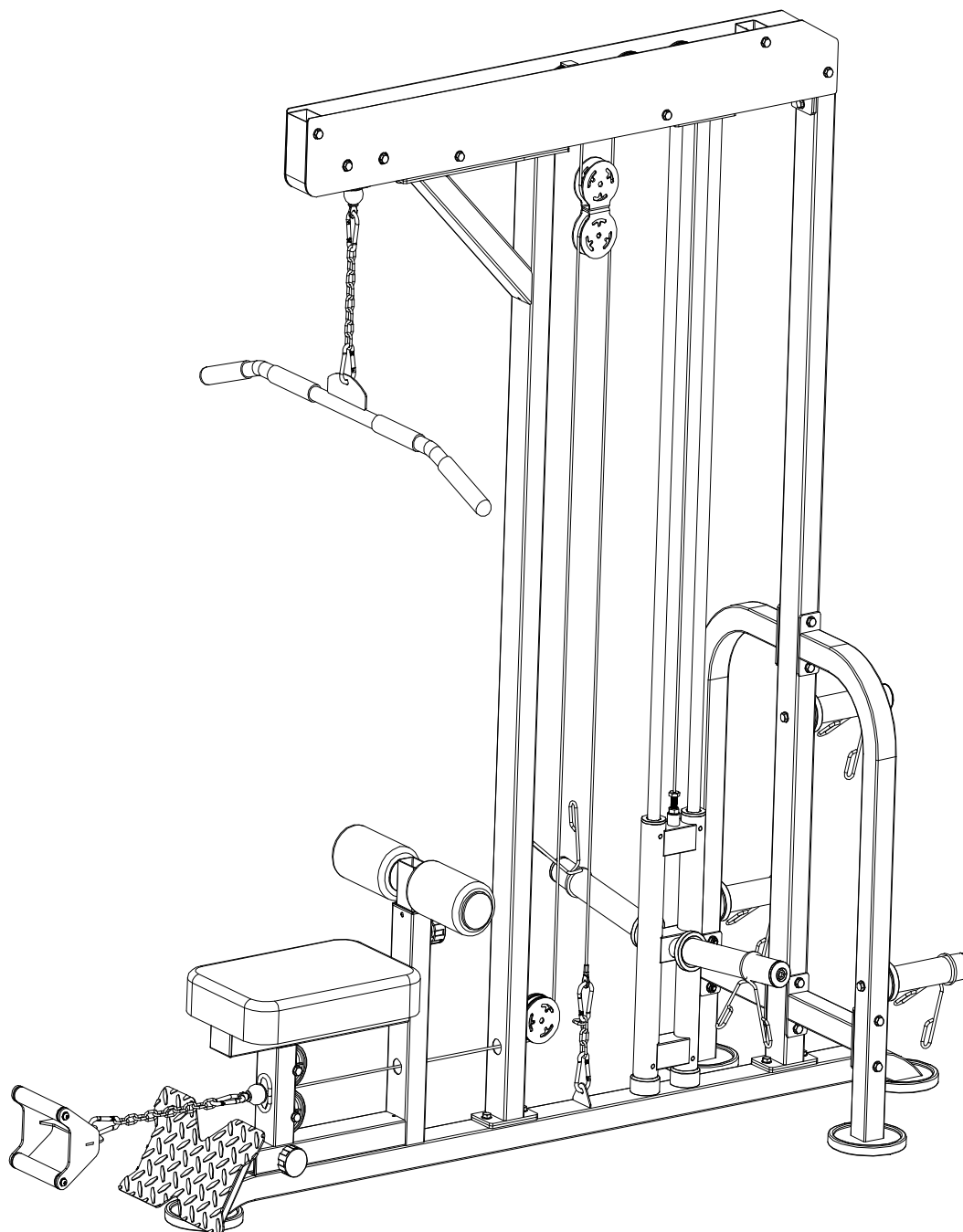
Полезные ссылки:

[Тренажер тяга сверху/снизу StoneRise DS15 - смотреть на сайте](#)



Тренажер тяга сверху/снизу
Артикул: DS15

РУКОВОДСТВО ПОЛЬЗОВАТЕЛЯ



Важные инструкции по безопасности

ПРЕДУПРЕЖДЕНИЕ – перед эксплуатацией оборудования ознакомьтесь со всеми инструкциями.

Сохраните руководство для дальнейшего использования.

1. Перед сборкой и эксплуатацией тренажера ознакомьтесь со всеми инструкциями в данном руководстве. Для безопасной и эффективной работы с тренажером убедитесь, что оборудование правильно собрано и используется должным образом. Примечание: обязательно ознакомьте всех пользователей тренажера с инструкциями и мерами предосторожности.

2. Перед началом работы с тренажером проконсультируйтесь со своим врачом, чтобы определить, есть ли у Вас какие-либо медицинские или физические противопоказания, которые могут поставить под угрозу Ваше здоровье и безопасность, или препятствовать правильному использованию оборудования. Обязательно обратитесь к врачу за рекомендациями, если Вы принимаете лекарства, которые могут повлиять на Ваш пульс, кровяное давление или уровень холестерина.

3. Чрезмерная нагрузка или неправильная работа с тренажером может нанести вред Вашему здоровью. Если во время тренировки Вы почувствуете головокружение, слабость или обнаружите у себя какие-либо другие болезненные симптомы, немедленно прекратите тренировку и обратитесь к врачу.

4. Не подпускайте к тренажеру детей и питомцев. Оборудование предназначено исключительно для взрослых.

5. Используйте тренажер на твердой ровной поверхности. Положите под тренажер специализированное покрытие для защиты пола от загрязнений и любых

других повреждений. Для обеспечения безопасности, вокруг оборудования должно находиться не менее 2 метров свободного пространства.

6. Перед первым запуском тренажера проверьте винты, гайки и другие соединения. Убедитесь, что все крепежи надежно затянуты. Если во время сборки или эксплуатации тренажера Вы услышите посторонние шумы, немедленно прекратите работу. Не используйте тренажер до тех пор, пока проблема не будет устранена.

7. При использовании оборудования надевайте соответствующую одежду. Не рекомендуется надевать свободную одежду, которая может попасть в движущиеся части тренажера.

8. Тренажер предназначен исключительно для домашнего использования.

9. Будьте осторожны при подъеме и перемещении тренажера, чтобы избежать повреждение спины.

10. Сохраните руководство, а также инструменты, используемые при сборке тренажера. Держите их поблизости, чтобы в случае необходимости Вы могли сразу ими воспользоваться.

11. Данный тренажер не предназначен для терапевтических целей.

12. Максимально допустимая нагрузка: 300 кг.

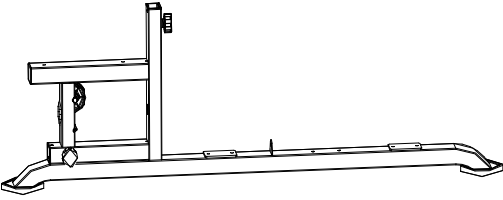
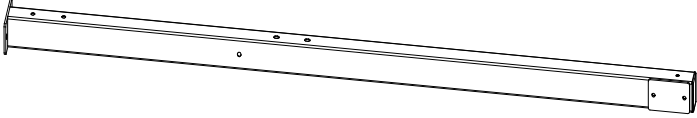
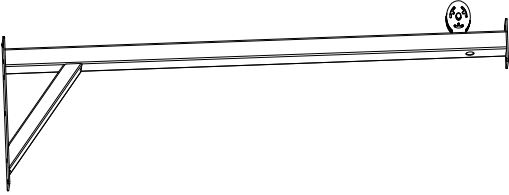
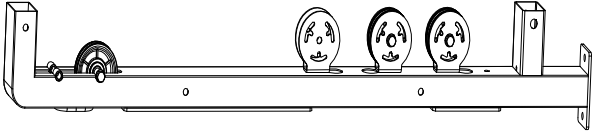
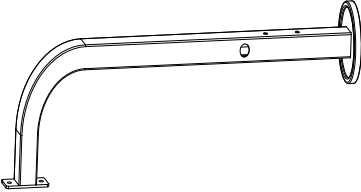
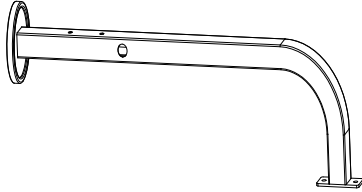
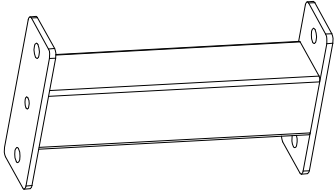

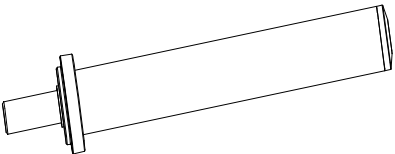
Инструкции по уходу за тренажером

1. Периодически смазывайте подвижные соединения тренажера после его использования.

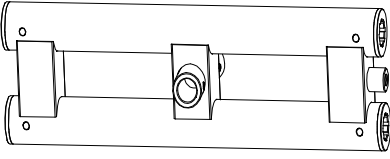
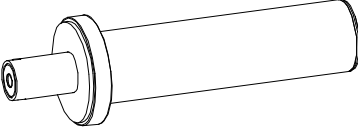
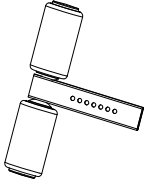
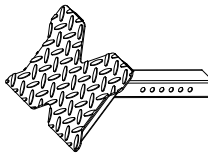
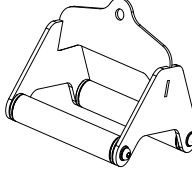
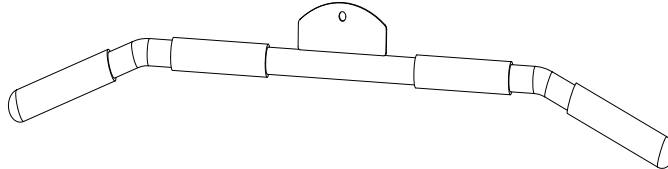
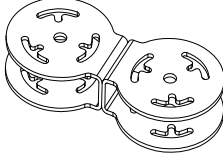
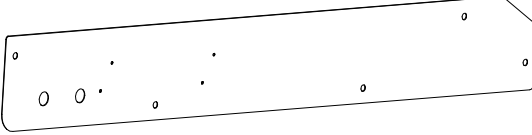
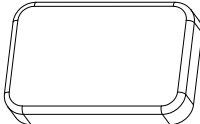
2. Будьте осторожны, чтобы не повредить пластиковые/металлические детали тренажера тяжелыми или острыми предметами.

3. Избегайте попадания влаги на оборудование, протирайте тренажер сухой тряпкой.

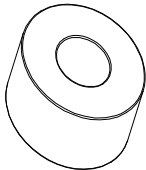
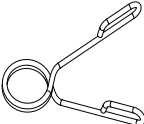
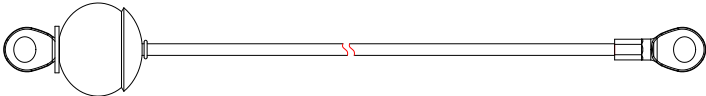
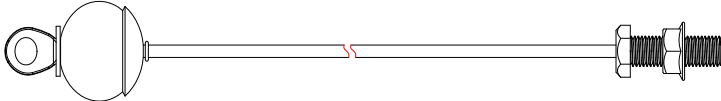
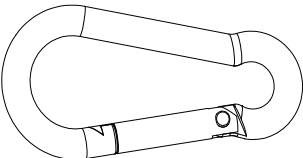
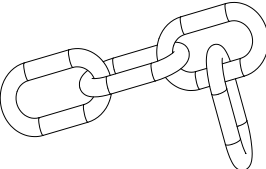

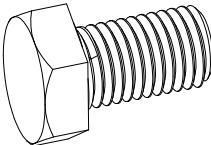
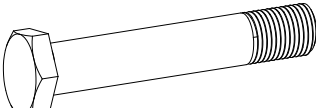
Список составных частей

| № | Наименование | Изображение | Кол-во |
|----|------------------------------------|--|--------|
| 01 | Главная рама |  | 1 |
| 02 | Задняя стойка |  | 1 |
| 03 | Передняя стойка |  | 1 |
| 04 | Верхняя соединительная перекладина |  | 1 |
| 05 | Левая опора |  | 1 |
| 06 | Правая опора |  | 1 |
| 07 | Соединительная перекладина |  | 2 |
| 08 | Направляющий стержень |  | 2 |
| 09 | Держатель для весовых пластин |  | 2 |

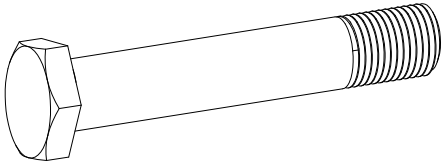
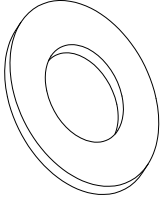
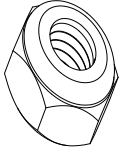
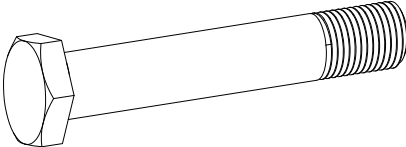
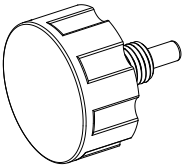
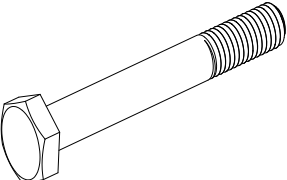
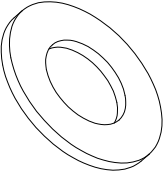
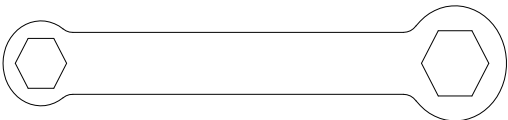
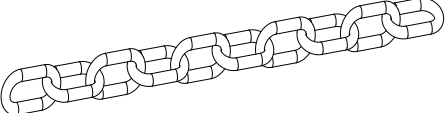
Список составных частей

| № | Наименование | Изображение | Кол-во |
|----|--|--|--------|
| 10 | Каретка |  | 1 |
| 11 | Держатель для весовых пластин |  | 3 |
| 12 | Рычаг для сгибания и разгибания ног |  | 1 |
| 13 | Упор для ног |  | 1 |
| 14 | Рукоять для тяги (узким параллельным хватом) |  | 1 |
| 15 | Рукоять верхней тяги |  | 1 |
| 16 | Подвижный 2-х шкивный блок |  | 1 |
| 17 | Защитная пластина |  | 2 |
| 18 | Сиденье |  | 1 |

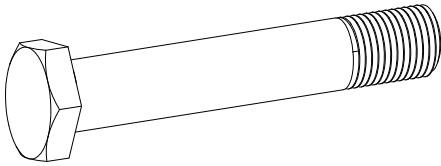
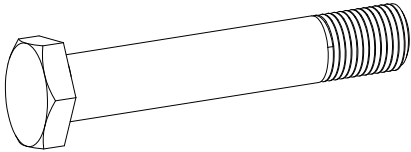
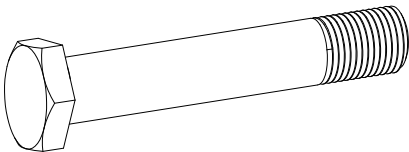
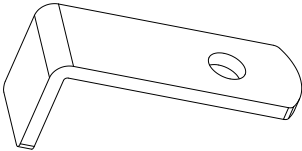

Список составных частей

| № | Наименование | Изображение | Кол-во |
|----|-------------------------------------|--|--------|
| 19 | Амортизатор |  | 2 |
| 20 | Пружинный зажим |  | 5 |
| 21 | Трос для нижней тяги |  | 1 |
| 22 | Трос для верхней тяги |  | 1 |
| 23 | Карабин |  | 6 |
| 24 | 4-звеньевая цепь |  | 1 |
| 25 | Пластиковый шкив |  | 5 |
| 26 | Болт с шестигранной головкой M10*20 |  | 12 |
| 27 | Болт с шестигранной головкой M10*90 |  | 5 |

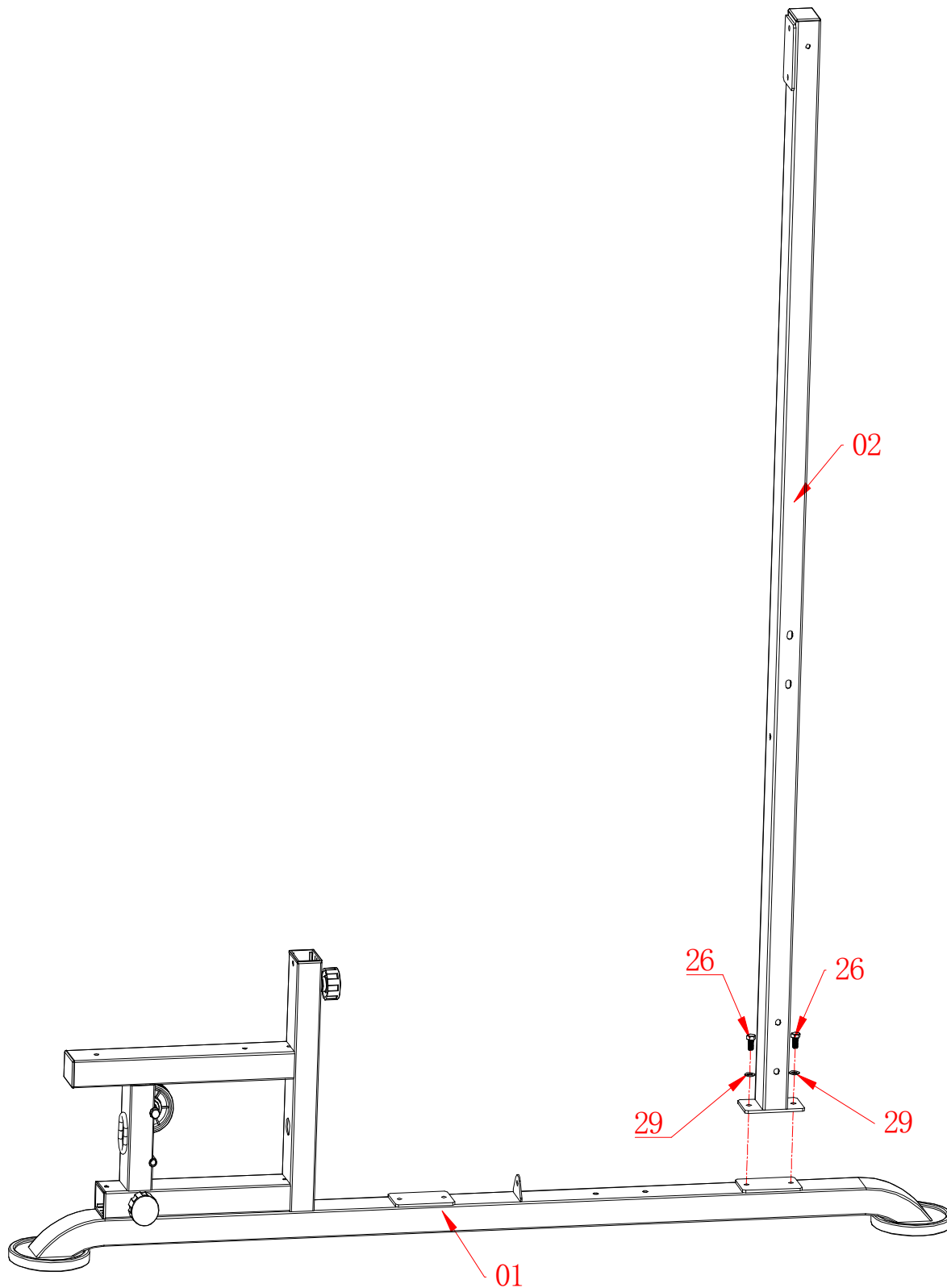
Список составных частей

| № | Наименование | Изображение | Кол-во |
|----|-------------------------------------|--|--------|
| 28 | Болт с шестигранной головкой М10*95 |  | 4 |
| 29 | Плоская шайба ф10 |  | 51 |
| 30 | Контргайка М10 |  | 14 |
| 31 | Болт с шестигранной головкой М10*70 |  | 7 |
| 32 | Пружинная ручка М16 |  | 1 |
| 33 | Болт с шестигранной головкой М8*65 |  | 2 |
| 34 | Плоская шайба ф8 |  | 2 |
| 35 | Гаечный ключ (14#/17#) |  | 2 |
| 36 | Длинная цепь |  | 2 |

Список составных частей

| № | Наименование | Изображение | Кол-во |
|----|-------------------------------------|--|--------|
| 37 | Болт с шестигранной головкой M10*85 |  | 2 |
| 38 | Болт с шестигранной головкой M10*50 |  | 1 |
| 39 | Болт с шестигранной головкой M10*45 |  | 2 |
| 40 | Ограничитель |  | 1 |
| 41 | Шестигранник (4#) |  | 1 |
| | | | |
| | | | |
| | | | |
| | | | |

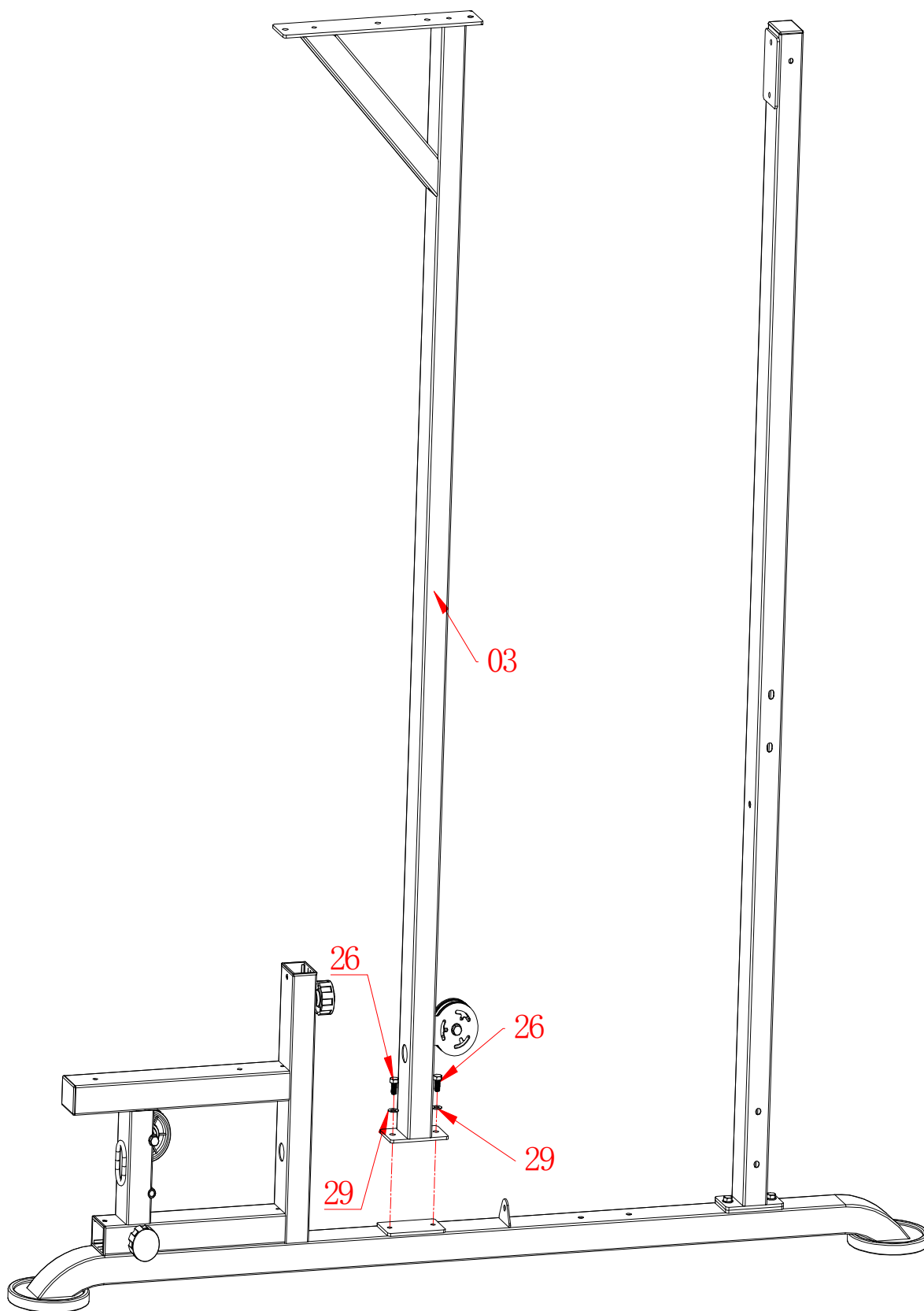
ИНСТРУКЦИЯ ПО СБОРКЕ. ШАГ 1



Используемые детали

| № | Наименование | Кол-во | № | Наименование | Кол-во |
|----|--------------------------------|--------|---|--------------|--------|
| 01 | Главная рама | 1 | | | |
| 02 | Задняя стойка | 1 | | | |
| 26 | Болт М10*20 | 2 | | | |
| 29 | Плоская шайба $\varnothing 10$ | 2 | | | |

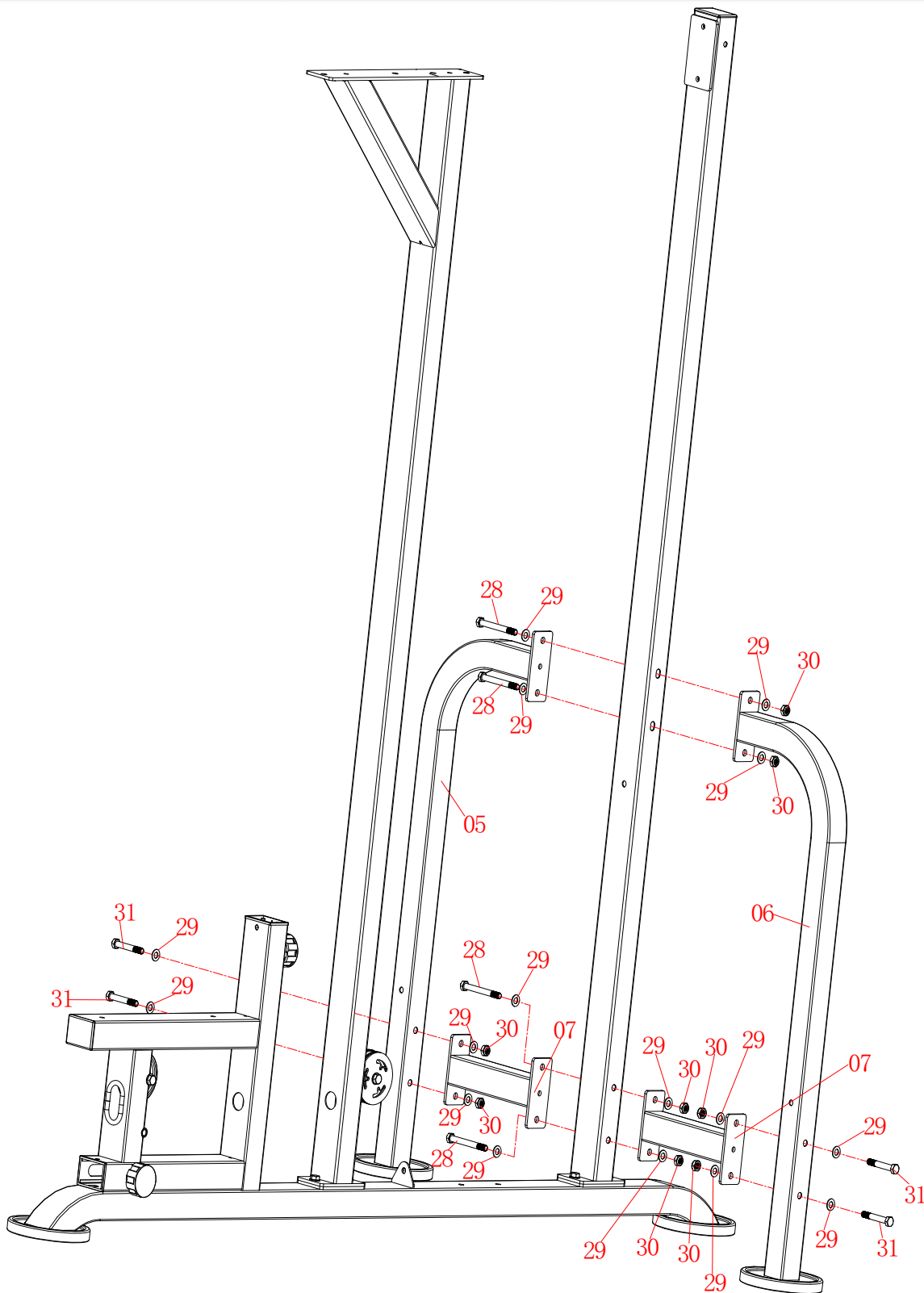
ИНСТРУКЦИЯ ПО СБОРКЕ. ШАГ 2



Используемые детали

| № | Наименование | Кол-во | № | Наименование | Кол-во |
|----|--------------------------------|--------|---|--------------|--------|
| 03 | Передняя стойка | 1 | | | |
| 26 | Болт М10*20 | 2 | | | |
| 29 | Плоская шайба $\varnothing 10$ | 2 | | | |

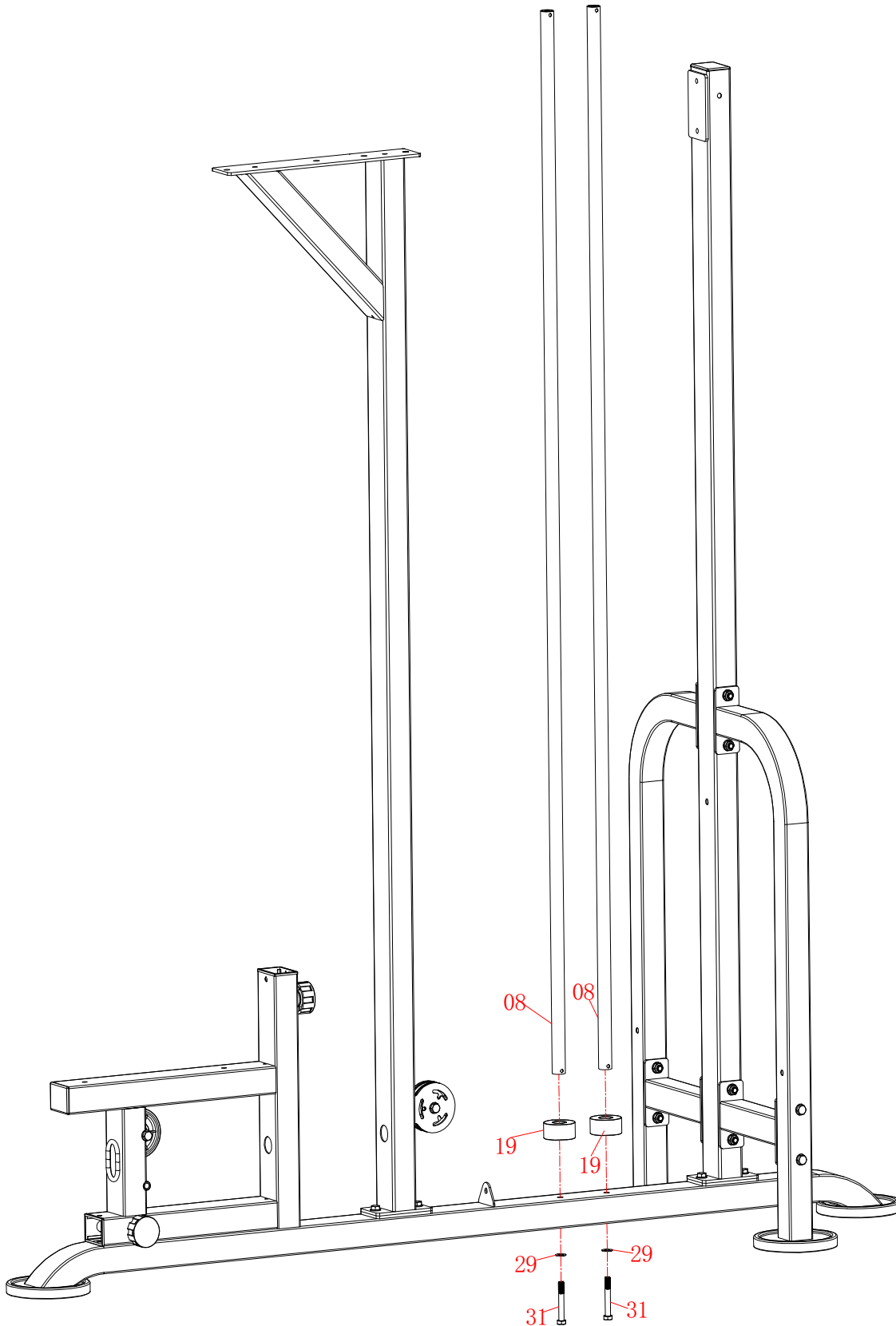
ИНСТРУКЦИЯ ПО СБОРКЕ. ШАГ 3



Используемые детали

| № | Наименование | Кол-во | № | Наименование | Кол-во |
|----|----------------------------|--------|----|--------------------------------|--------|
| 05 | Левая опора | 1 | 29 | Плоская шайба $\varnothing 10$ | 16 |
| 06 | Правая опора | 1 | 30 | Контргайка М10 | 8 |
| 07 | Соединительная перекладина | 2 | 31 | Болт М10*70 | 4 |
| 28 | Болт М10*95 | 4 | | | |

ИНСТРУКЦИЯ ПО СБОРКЕ. ШАГ 4



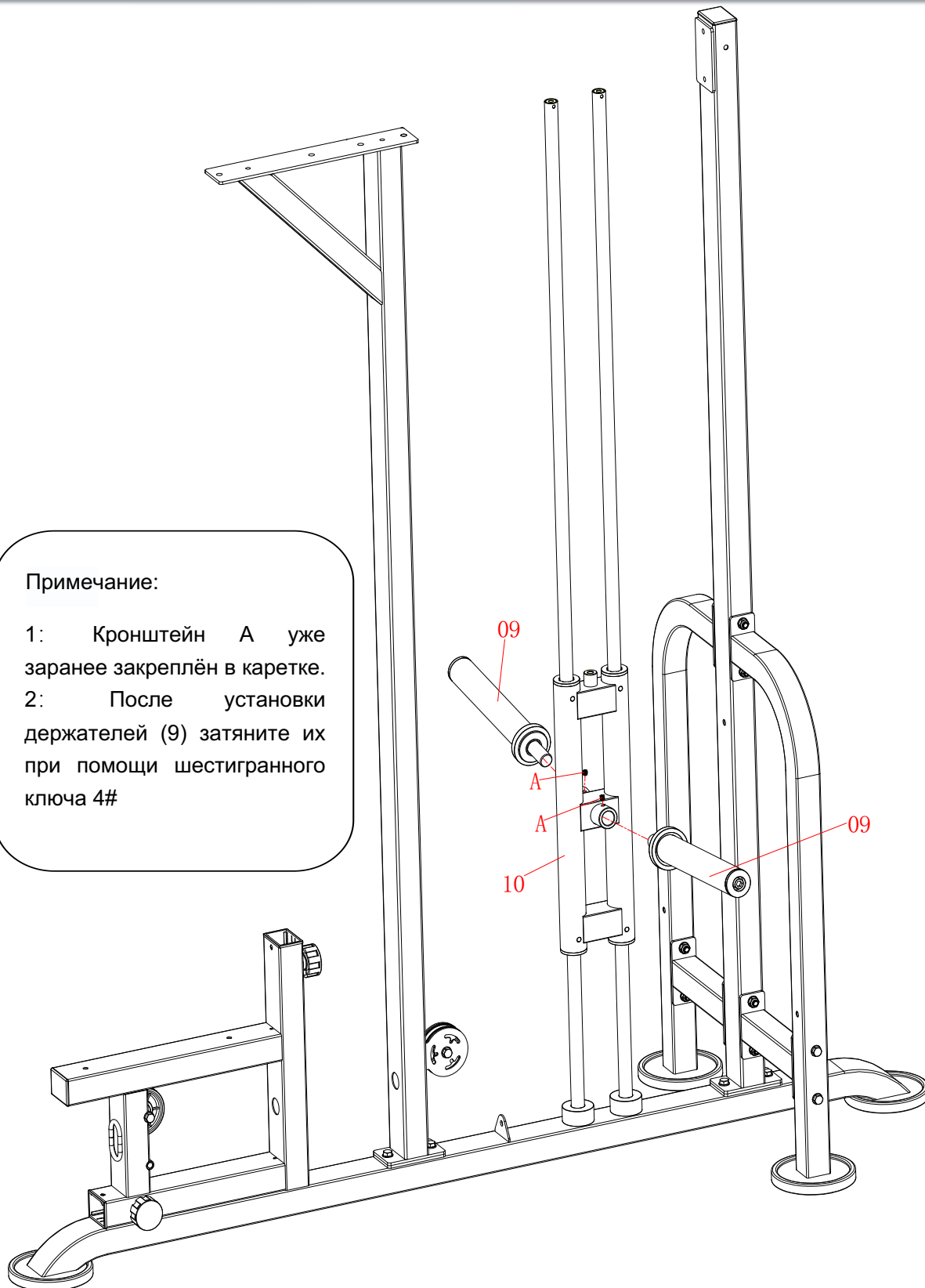
Используемые детали

| № | Наименование | Кол-во | № | Наименование | Кол-во |
|----|---------------------------------------|----------|----|--------------------|----------|
| 08 | Направляющий стержень | 2 | 31 | Болт М10*70 | 2 |
| 19 | Амортизатор | 2 | | | |
| 29 | Плоская шайба $\varnothing 10$ | 2 | | | |

ИНСТРУКЦИЯ ПО СБОРКЕ. ШАГ 5

Примечание:

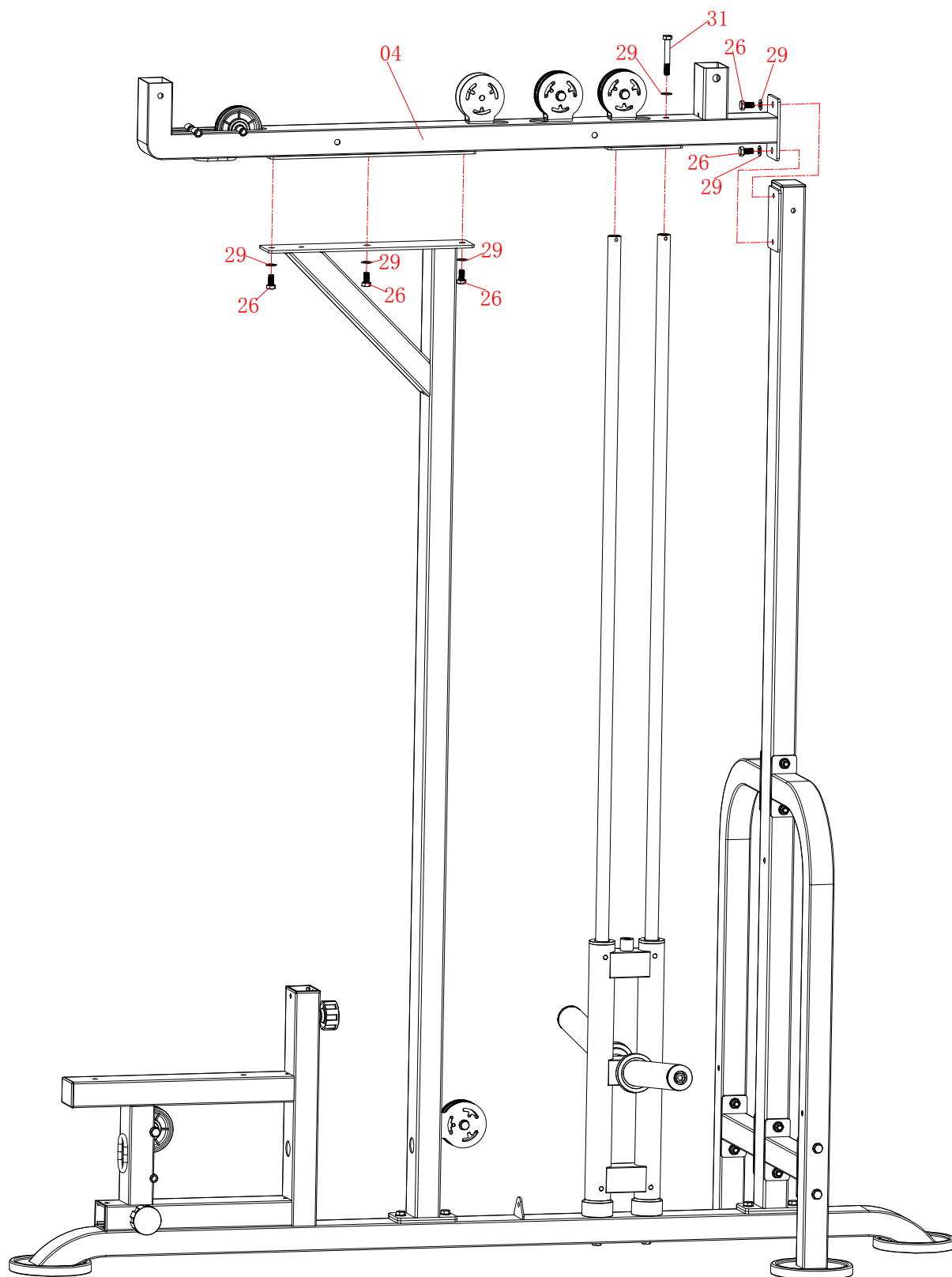
- 1: Кронштейн А уже заранее закреплён в каретке.
- 2: После установки держателей (9) затяните их при помощи шестигранного ключа 4#



Используемые детали

| № | Наименование | Кол-во | № | Наименование | Кол-во |
|----|------------------------------|--------|---|--------------|--------|
| 09 | Держатель для весовых грузов | 2 | | | |
| 10 | Каретка | 1 | | | |

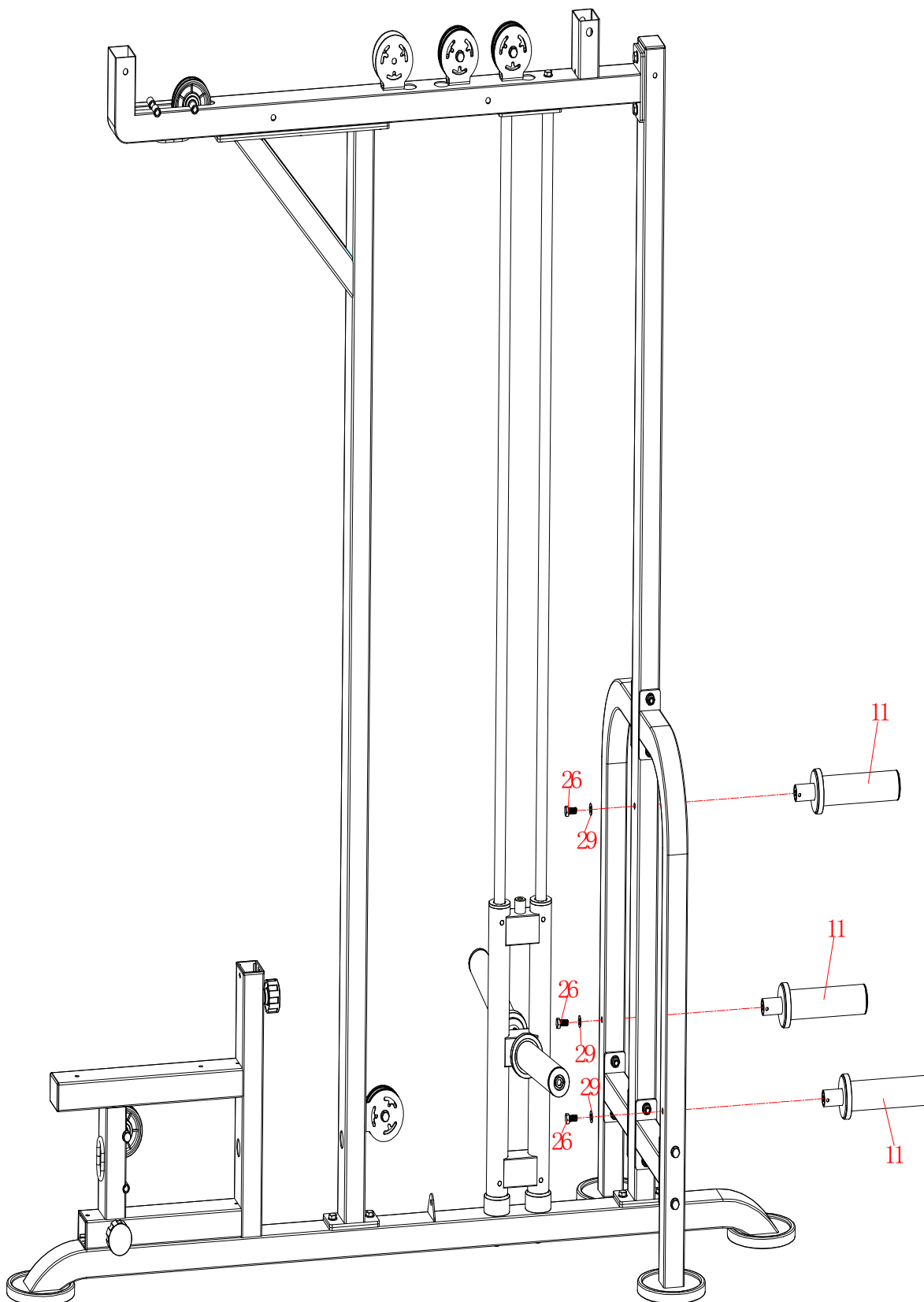
ИНСТРУКЦИЯ ПО СБОРКЕ. ШАГ 6



Используемые детали

| № | Наименование | Кол-во | № | Наименование | Кол-во |
|----|--------------------------|--------|----|--------------------|--------|
| 04 | Верхняя перекладина | 1 | 31 | Болт М10*70 | 1 |
| 26 | Болт М10*20 | 5 | | | |
| 29 | Плоская шайба φ10 | 6 | | | |

ИНСТРУКЦИЯ ПО СБОРКЕ. ШАГ 7

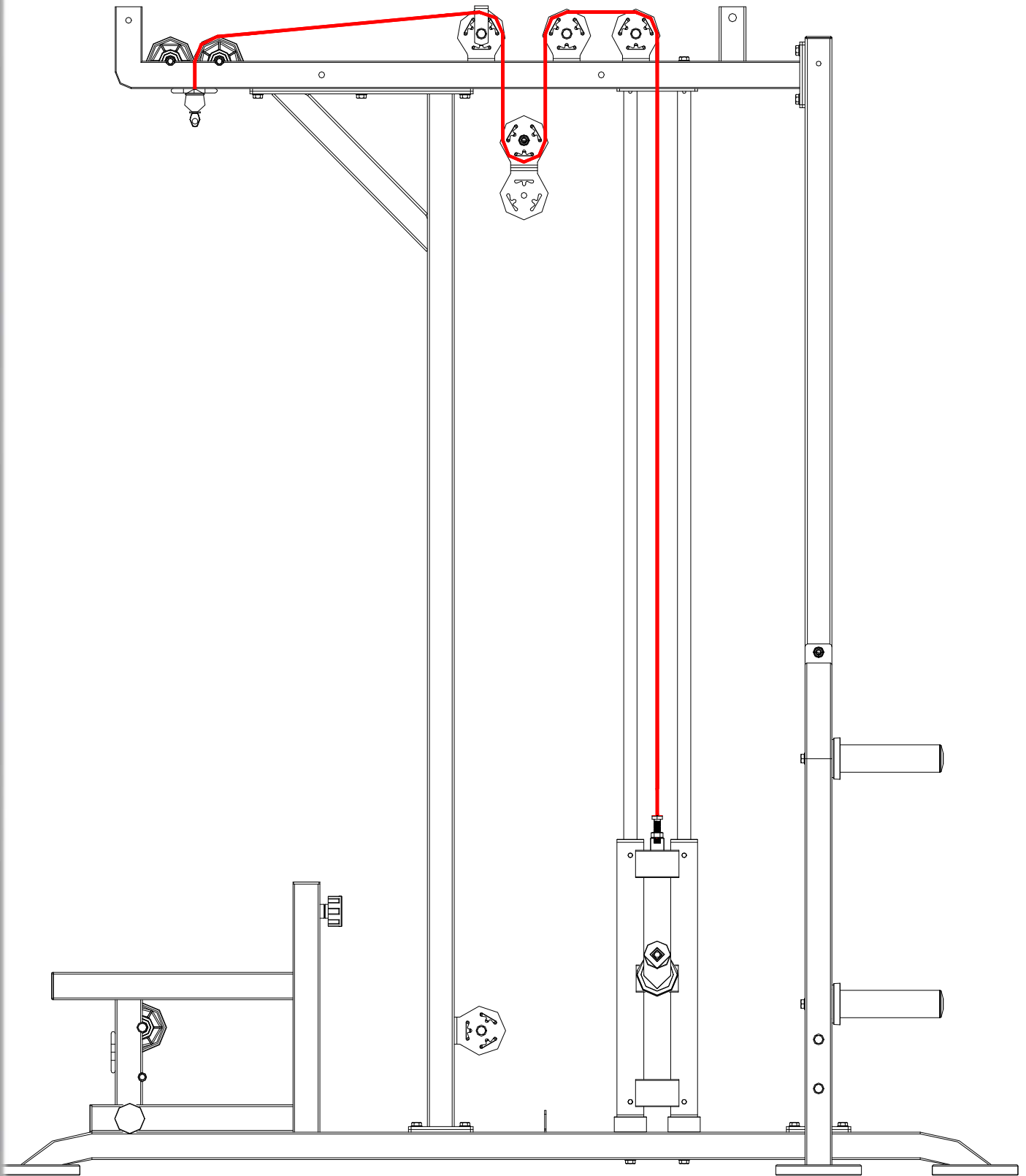


Используемые детали

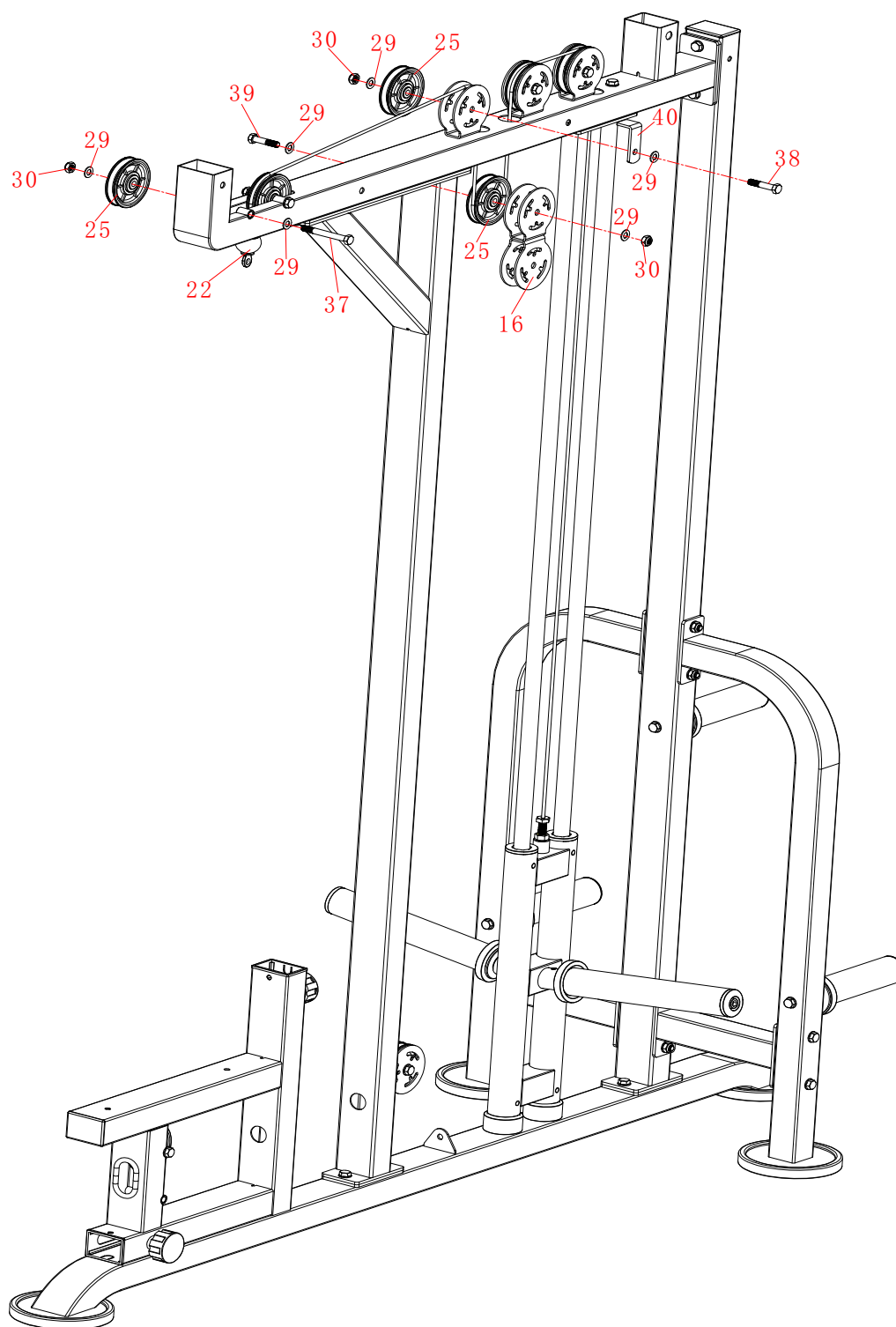
| № | Наименование | Кол-во | № | Наименование | Кол-во |
|----|--------------------------------|--------|---|--------------|--------|
| 11 | Держатель для весовых пластин | 3 | | | |
| 26 | Болт М10*20 | 3 | | | |
| 29 | Плоская шайба $\varnothing 10$ | 3 | | | |

ИНСТРУКЦИЯ ПО СБОРКЕ. ШАГ 8

СХЕМА РАЗМЕЩЕНИЯ ВЕРХНЕГО ТРОСА



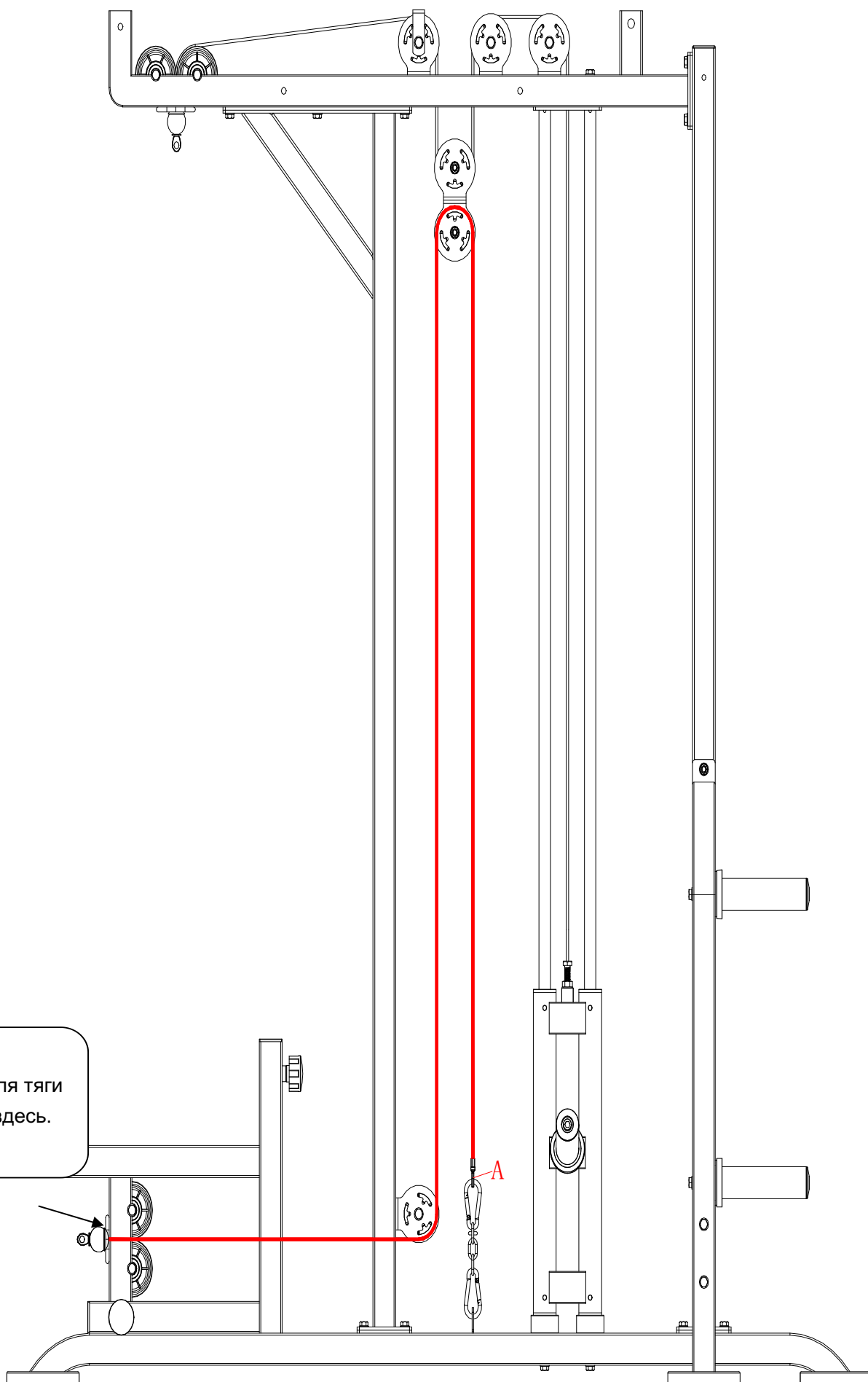
ИНСТРУКЦИЯ ПО СБОРКЕ. ШАГ 9



Используемые детали

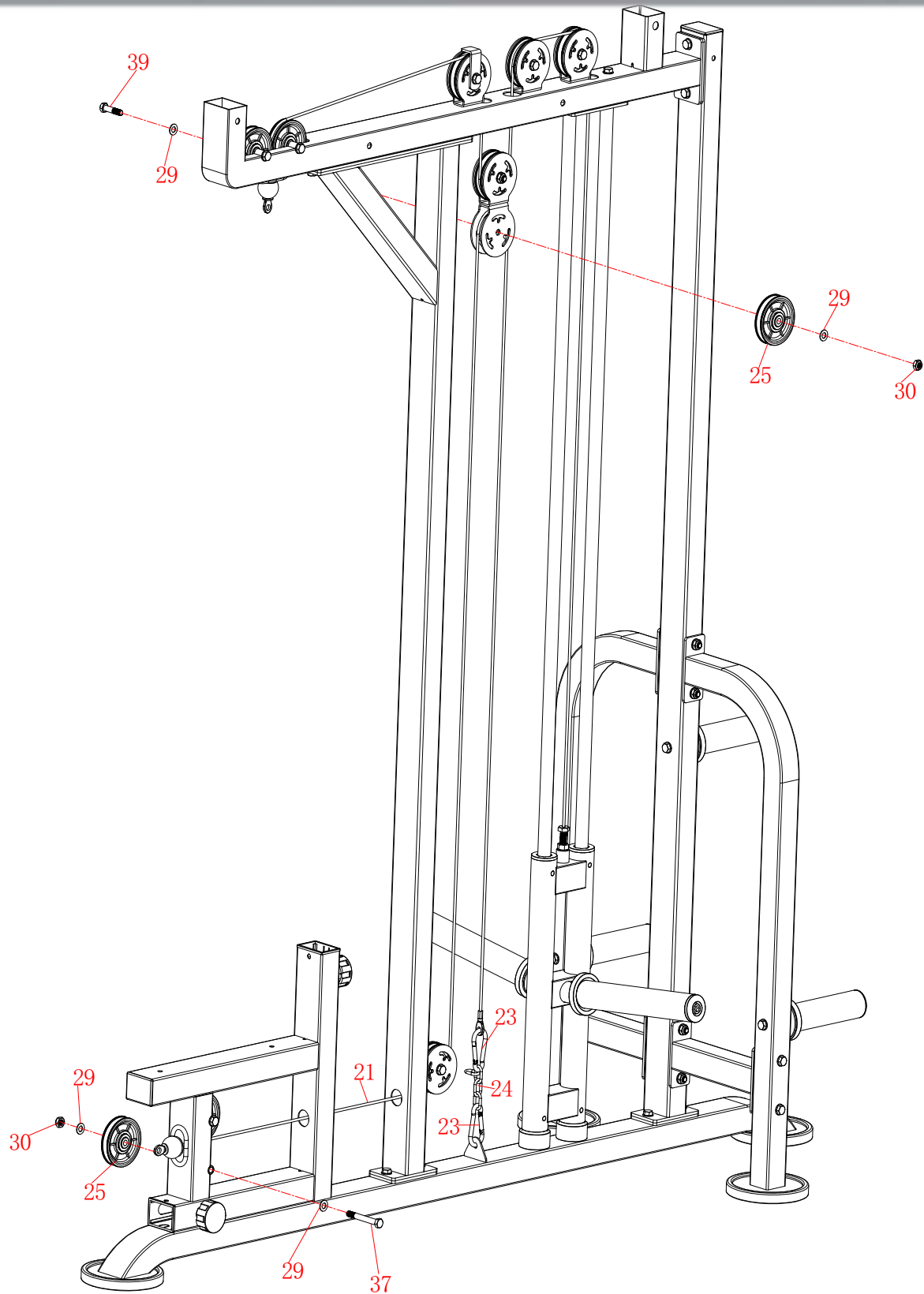
| № | Наименование | Кол-во | № | Наименование | Кол-во |
|----|--------------------------------|--------|----|--------------|--------|
| 16 | Подвижный 2-х шкивный блок | 1 | 38 | Болт М10*50 | 1 |
| 22 | Верхний трос | 1 | 39 | Болт М10*45 | 1 |
| 25 | Пластиковый шкив | 3 | 40 | Ограничитель | 1 |
| 29 | Плоская шайба $\varnothing 10$ | 6 | | | |
| 30 | Контргайка М10 | 3 | | | |
| 37 | Болт М10*85 | 1 | | | |

ИНСТРУКЦИЯ ПО СБОРКЕ. ШАГ 10



Рукоять для тяги
крепится здесь.

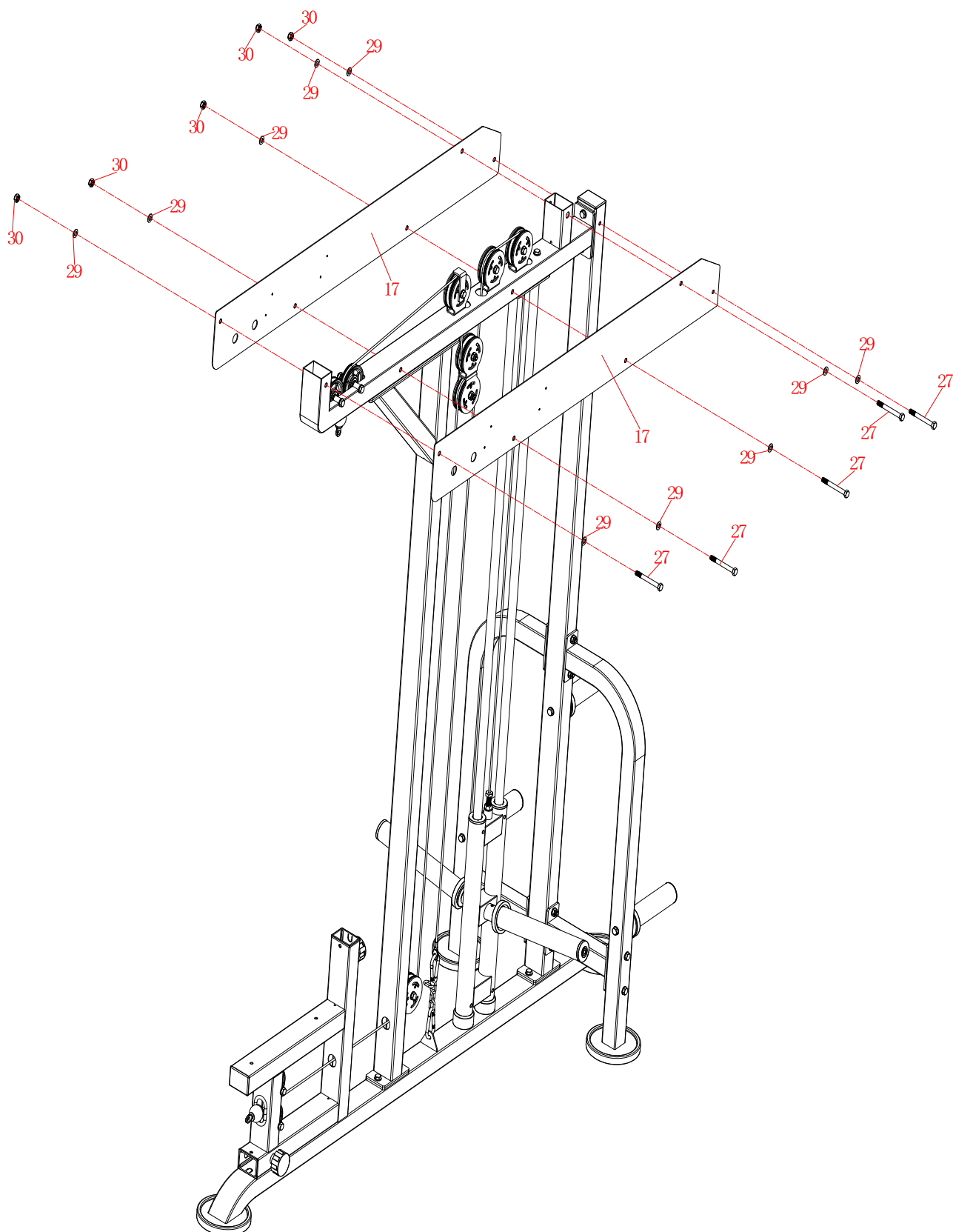
ИНСТРУКЦИЯ ПО СБОРКЕ. ШАГ 11



Используемые детали

| № | Наименование | Кол-во | № | Наименование | Кол-во |
|----|--------------------------------|--------|----|----------------|--------|
| 21 | Нижний трос | 1 | 30 | Контргайка М10 | 2 |
| 23 | Карабин | 2 | 37 | Болт М10*85 | 1 |
| 24 | 4-звеньевая цепь | 1 | 39 | Болт М10*45 | 1 |
| 25 | Пластиковый шкив | 2 | | | |
| 29 | Плоская шайба $\varnothing 10$ | 4 | | | |

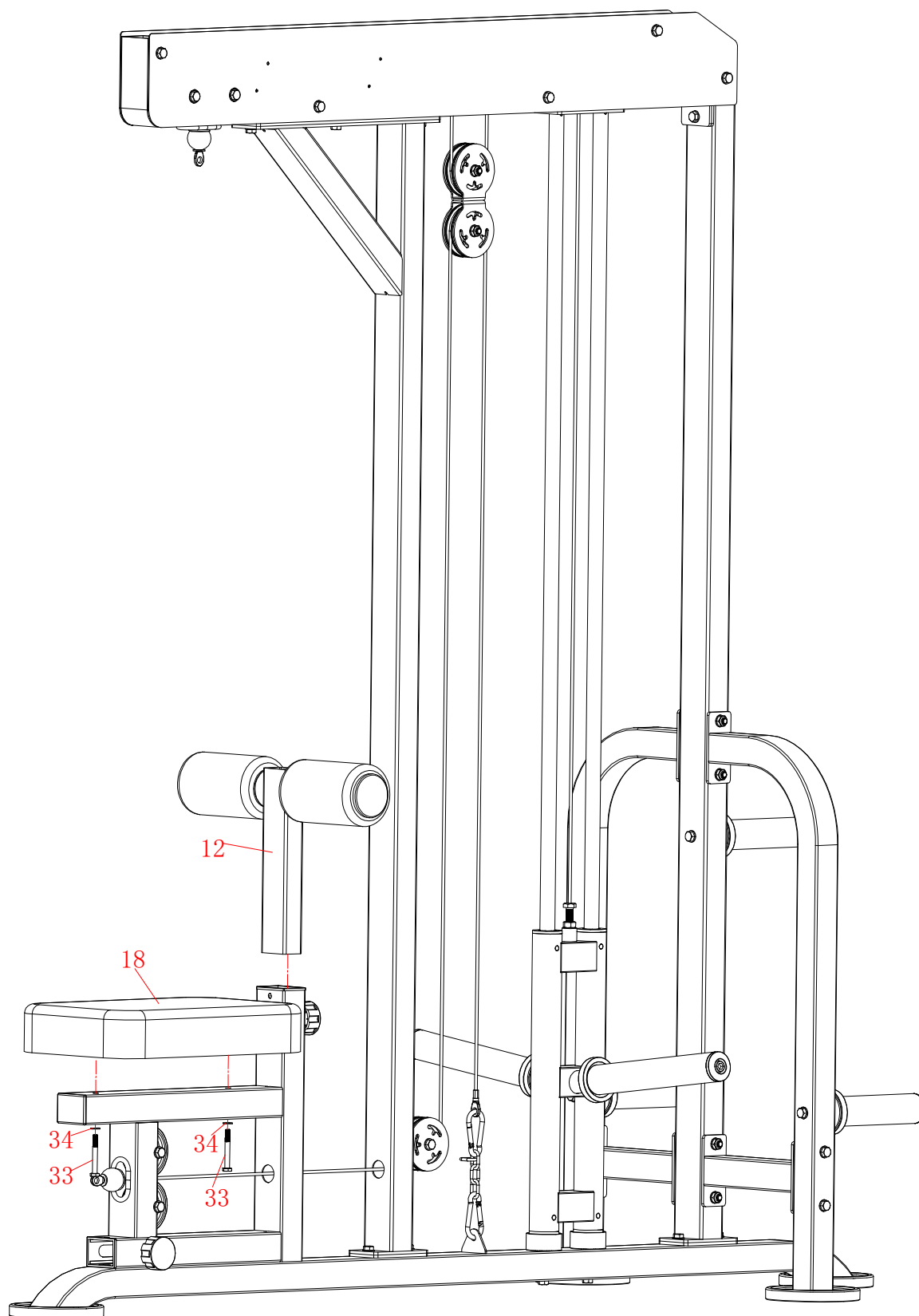
ИНСТРУКЦИЯ ПО СБОРКЕ. ШАГ 12



Используемые детали

| № | Наименование | Кол-во | № | Наименование | Кол-во |
|----|--------------------------------|--------|----|----------------|--------|
| 17 | Защитная пластина | 2 | 30 | Контргайка М10 | 5 |
| 27 | Болт М10*90 | 5 | | | |
| 29 | Плоская шайба $\varnothing 10$ | 10 | | | |

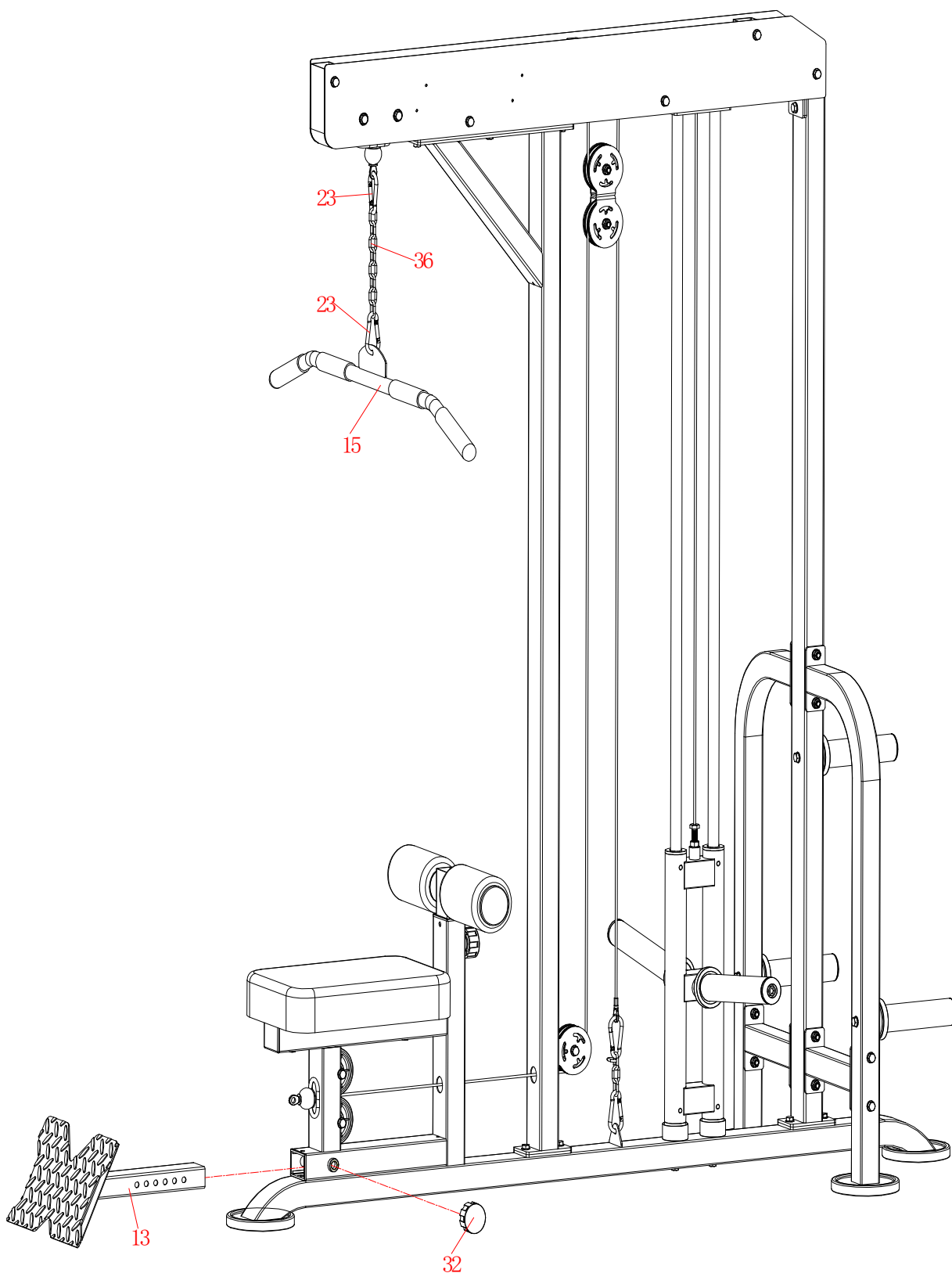
ИНСТРУКЦИЯ ПО СБОРКЕ. ШАГ 13



Используемые детали

| № | Наименование | Кол-во | № | Наименование | Кол-во |
|----|-------------------------------------|--------|----|--------------------------------|--------|
| 12 | Рычаг для сгибания и разгибания ног | 1 | 34 | Плоская шайба $\varnothing 10$ | 2 |
| 18 | Сиденье | 1 | | | |
| 33 | Болт М8*65 | 2 | | | |

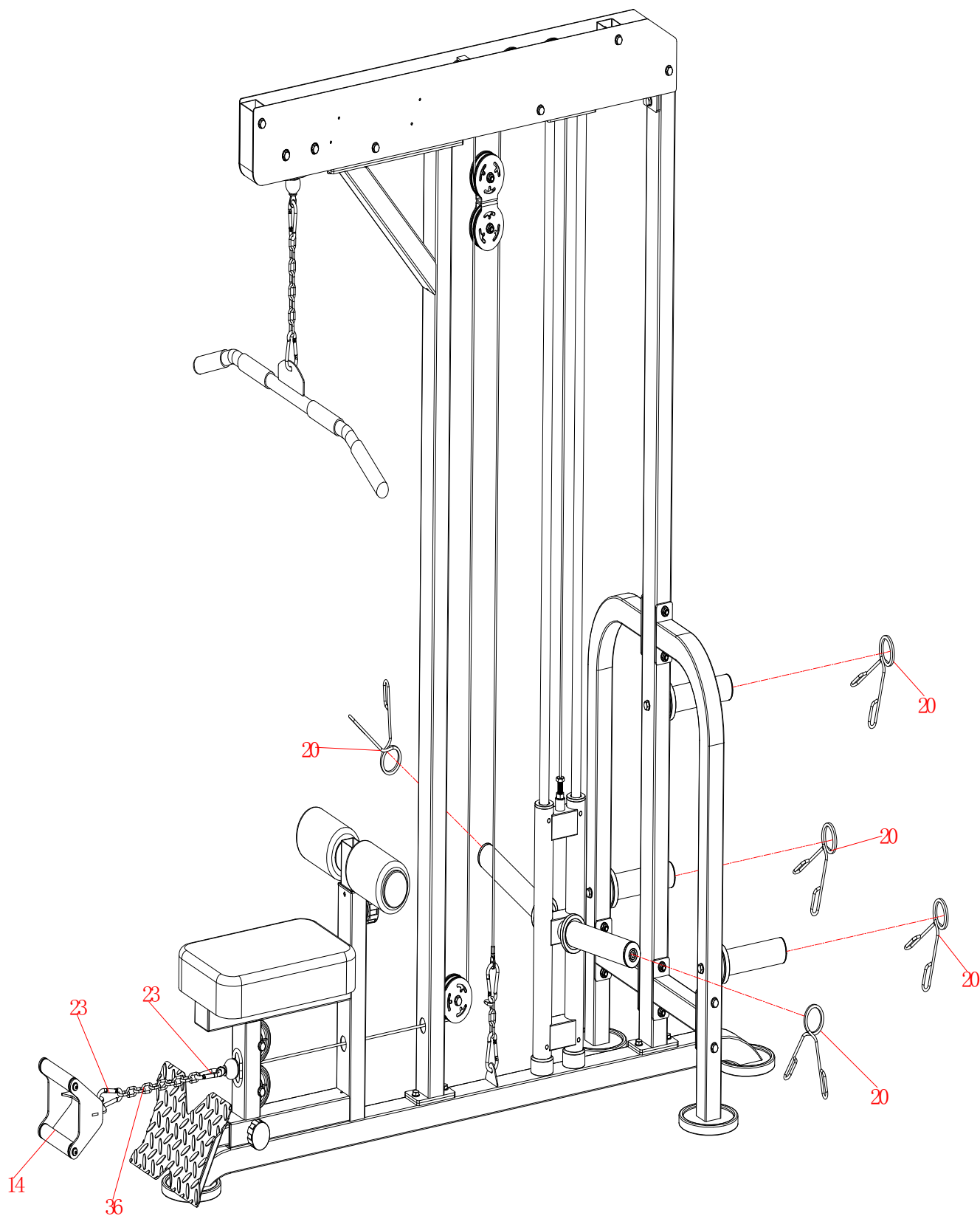
ИНСТРУКЦИЯ ПО СБОРКЕ. ШАГ 14



Используемые детали

| № | Наименование | Кол-во | № | Наименование | Кол-во |
|----|------------------------|--------|----|---------------------|--------|
| 13 | Упор для ног | 1 | 32 | Пружинная ручка М16 | 1 |
| 15 | Ручка для верхней тяги | 1 | 36 | Длинная цепь | 1 |
| 23 | Карабин | 2 | | | |

ИНСТРУКЦИЯ ПО СБОРКЕ. ШАГ 15



Используемые детали

| № | Наименование | Кол-во | № | Наименование | Кол-во |
|----|------------------|--------|----|---------------------|--------|
| 14 | Рукоять для тяги | 1 | 36 | Длинная цепь | 1 |
| 20 | Пружинный зажим | 5 | | | |
| 23 | Карабин | 2 | | | |

Уход, чистка и обслуживание

Очищайте тренажер каждый раз после тренировки влажной тканью, чтобы удалить пот и/или прочие жидкости. Не используйте растворители. Тщательно высушите очищенные участки. Регулярная чистка помогает поддерживать устройство в хорошем состоянии и, следовательно, в значительной степени способствует сохранению продолжительности его срока службы. Затраты на ремонт тренажера, который не обслуживается должным образом, не подпадают под действие гарантии. Также регулярно очищайте тяговые тросы.

Очищайте и смазывайте хромированные направляющие труб. Направляющие трубы штанги также необходимо регулярно чистить и смазывать, чтобы гарантировать оптимальную гладкость движения. Для этого очистите направляющие трубы влажной тканью и небольшим количеством жидкого мыла или средства для мытья посуды. После этого просушите направляющие трубы, тщательно смажьте их спреем смазки, оставив на поверхности тонкую пленку. При регулярном использовании следует смазывать направляющие трубки один раз в месяц. Если во время тренировки слышны скрипы трубы, требуется немедленная смазка.

Обслуживание:

Проверка крепежных материалов: по крайней мере 1 раз в месяц Вы должны проверять надежность затяжки винтов и гаек и, при необходимости, подтягивать их.

Область применения

Только для домашнего или слабокоммерческого использования, но не для использования в фитнес залах/центрах.

Рекомендации к занятиям

Регулярные тренировки позволяют добиться целого ряда преимуществ: улучшают физическую форму, мышечный тонус и в сочетании с диетой и контролем калорий помогают избавиться от лишнего веса.

Разогревающая разминка

Этот этап позволяет улучшить кровообращение и подготовить мышцы к дальнейшей работе, что снизит риск получения травм мускулатуры и связок. Для этого рекомендуется выполнять несколько разминочных упражнений, как показано на рисунках ниже. Каждое упражнение следует выполнять в течение 30 секунд. Не перенапрягайте и не рвите мышцы во время растяжки – если Вы почувствуете боль или другие неприятные ощущения, то прекратите занятия



Тренировка

На данном этапе идет увеличение нагрузки, вследствие чего необходимо приложить усилия. При регулярных занятиях мышцы ног станут более гибкими. Тренируйтесь в своем темпе, но он обязательно должен быть достаточный, чтобы Ваш пульс находился в целевой зоне в соответствии с диаграммой ниже.

